

薬食審査発0204第1号
平成26年2月4日

各都道府県衛生主管部（局）長 殿

厚生労働省医薬食品局審査管理課長
（公印省略）

「眼刺激性試験代替法としての牛摘出角膜の混濁および透過性試験法（BCOP）
を化粧品・医薬部外品の安全性評価に資するためのガイダンス」について

眼刺激性試験は、ウサギを用いた急性眼刺激性／腐食性を評価する Draize 法がこれまで用いられていますが、これに代わる代替法である「牛摘出角膜の混濁および透過性試験（Bovine Corneal Opacity and Permeability Test：BCOP）」が、強度の眼刺激性から無刺激性の物質を同定する試験法として OECD テストガイドライン 437 として採択されています。

今般、BCOP法について、化粧品・医薬部外品の安全性評価に利用するに当たり、必要な留意点等を、別添のとおりガイダンスとして取りまとめましたので、貴管下関係業者に対して周知方お願いします。

眼刺激性試験代替法としての牛摘出角膜の混濁および透過性試験法 (BCOP) を 化粧品・医薬部外品の安全性評価に資するためのガイダンス

眼刺激性は、被験物質を眼に直接接触させることにより生じる結膜の発赤・浮腫・分泌物、虹彩の変化や角膜の混濁等を指標とする反応であり、眼刺激性試験はヒトが被験物質を粘膜に適用、あるいは誤って眼に入れた場合に生じる結膜、虹彩、及び角膜に対する刺激性を予測するために実施される。

医薬部外品の製造販売承認申請及び化粧品基準改正要請では、これまで、ウサギを用いた急性眼刺激性／腐食性 (Acute Eye Irritation/Corrosion) を評価する Draize 法¹⁾ (OECD テストガイドライン 405 として 1981 年に採択され、その後改定及び更新されている²⁾。) が用いられてきた。

一方、眼刺激性試験に関する *in vitro* 試験法である「牛摘出角膜の混濁および透過性試験 (Bovine Corneal Opacity and Permeability Test: BCOP)」が、日本動物実験代替法評価センター (Japanese Center for the Validation of Alternative Methods: JaCVAM)、米国動物実験代替法検証省庁間連絡委員会 (Interagency Coordinating Committee on the Validation of Alternative Methods: ICCVAM)、欧州動物実験代替法評価センター (European Centre for the Validation of Alternative Methods: ECVAM) により 2006 年と 2010 年に評価された。^{3), 4), 5), 6)}

OECD では、BCOP 法を、2009 年に GHS (United Nations Globally Harmonized System of Classification and Labeling of Chemicals : UN GHS) 区分で強度の眼刺激性を有する化学物質あるいは混合物を同定する OECD テストガイドライン 437⁷⁾ として採択し、2013 年には、UN GHS 区分で無刺激性の化学物質あるいは混合物も併せて同定する試験法として改訂を行った⁸⁾。

本ガイダンスは、改定された最新の OECD テストガイドライン 437 BCOP 法について、化粧品・医薬部外品の安全性評価に利用するに当たって、必要な留意点等を取りまとめたものである。

1. 試験法の概要

1-1. 原理

眼刺激性は、被験物質を眼に直接接触させることにより生じる結膜の発赤・浮腫・分泌物、虹彩の変化や角膜の混濁等を指標とする反応である。角膜は偶発的な事故等により刺激物に曝露される眼表面組織の広範囲を占めており、その損傷は視力障害を引き起こす可能性がある。したがって、従来の眼刺激性試験評価法であるウサギを用いた眼刺激性試験 (Draize 法) では、角膜への影響に評価の重みをおいている。牛眼球から採取した角膜を用いる牛摘出角膜の混濁および透過性試験 (BCOP 法) も、Draize 法と同様な考え方に基づいて化学物質の眼刺激性を評価していると考えられる。

BCOP 法は食用に屠殺された直後の畜牛の眼球から摘出した角膜を使用し、牛角膜の正常な生理学的・生化学的機能を *in vitro* で短期間維持して使用する器官型モデルである。本試験法では、角膜の混濁度と透過性の変化量をそれぞれオパシトメーター (opacitometer) および可視分光光度計を用いて定量的に測定する。両測定値を用いて *In Vitro* Irritancy Score (IVIS) を算出し、

IVIS に基づいて被験物質の *in vivo* 眼刺激性を予測する。

1-2. 試験手順及び判定

1-2-1. 試験手順

詳細な内容を確認する場合には、更新 OECD Test Guideline 437⁸⁾を参照する。

眼球の準備

眼球の摘出からチャンバー装着までは、汚染のリスクを最小限にするよう留意する。眼球の入手から試験の実施までは短い時間で行い、通常、眼球入手と同日に試験が行われる。角膜の上皮と内皮の損傷を避けるように注意しながら、強膜辺縁を2～3 mm残したままで切開して、異常のないことを確認して角膜を採取する。摘出した角膜を、角膜ホルダーに装着する(図1参照)。前部および後部区画はそれぞれ角膜の上皮側と内皮側に接続する。両チャンバーをあらかじめ温めたイーグルの最少必須培地(EMEM)で泡が発生しないようにあふれるまで満たし(後部チャンバーを最初に)、その後、装置を $32 \pm 1^\circ\text{C}$ で1時間以上維持する。

平衡化した後、新たに調製して温めたEMEMを両チャンバーに加え、角膜ごとに混濁度のベースライン値(バックグラウンド混濁度)を測定する。肉眼的組織損傷(擦過傷、色素沈着、新生血管形成等)がみられる角膜、または混濁度が7を超えた角膜は試験に用いない。被験物質、陽性対照、及び陰性(または溶媒)対照にそれぞれ最低3個の角膜を使用する。

被験物質の適用

- 液体と界面活性剤(固体または液体)の場合

液体の被験物質は希釈しないでそのまま用いるが、界面活性剤は0.9%塩化ナトリウム溶液、蒸留水、または試験系に影響を及ぼさないことが証明されている溶媒を用いて10%w/vの濃度で試験する。半固体、クリーム、ワックスは、通常、液体と同様に試験する。上記と異なる希釈濃度を用いるときは適切な根拠を示す。被験物質は、角膜に10分間曝露する。

- 非界面活性固体の場合

0.9%塩化ナトリウム溶液、蒸留水、または試験系に影響を及ぼさないことが証明されている溶媒を用いて溶液または懸濁液として、20%w/vの濃度で試験する。固体の場合、一定の状況および適切な科学的根拠があれば、開放系チャンバー法を用いて角膜表面に直接適用して試験することもできる。非界面活性固体の場合は角膜に4時間曝露させる。

なお、いずれの被験物質についても、曝露時間を変更する場合は適切な科学的根拠が必要である。被験物質の物理学的および化学的特性(例えば、固体、液体、液体の粘性)に応じて異なる処理法が用いることができる。被験物質が上皮表面を十分に覆い、洗浄段階では被験物質を完全に除去することが重要である。閉鎖系チャンバー法は一般的に非粘性～低粘性液体の被験物質に用い、一方、開放系チャンバー法は半粘性および粘性液体の被験物質、ならびに水に分散しない固体に使用する。

被験物質、陰性対照物質および陽性対照物質は角膜上皮表面を覆うために十分な量(750 μ L)をチャンバーの前部区画上部にある孔から加え、曝露中は孔にキャップをする。開放系チャンバー法の場合は、あるいは完全に角膜を覆うために十分な量を直接角膜上皮表面に曝露する。

曝露後のインキュベーション

曝露後、被験物質、陰性対照物質および陽性対照物質を前部チャンバーから取り除き、上皮層をEMEM(フェノールレッドを含む)で3回以上(または被験物質が肉眼で認められなくなるまで)洗浄する。フェノールレッドがまだ変色(黄色または紫色)したままであるか、または被験物質がまだ肉眼で認識できる場合は4回以上洗浄する。被験物質を完全に除去したのち、フェノールレッドを除去するため、EMEM(フェノールレッドを含まない)で1回洗浄する。次いで前部チャンバーを、EMEM(フェノールレッドを含まない)で再度満たす。

液体または界面活性剤の場合は、洗浄後、角膜を $32 \pm 1^{\circ}\text{C}$ でさらに2時間インキュベートする。非界面活性固体で処理した角膜は4時間の曝露終了後、十分に洗浄する。

液体および界面活性剤では曝露後のインキュベーションの終了時点、非界面活性固体では4時間の曝露の終了時点で、各角膜の混濁度と透過性を測定する。また、各角膜を肉眼で観察して関連観察所見(組織剥皮、被験物質残存、不均一な混濁パターン等)を記録する。

対照物質

試験ごとに陰性対照または溶媒/媒体対照、および陽性対照を同時に試験する。

BCOP法で100%の液体物質を試験する場合、試験系における非特異的变化を検出し、測定評価項目に関するベースラインを得るために陰性対照(0.9%塩化ナトリウム溶液または蒸留水等)を同時に測定する。希釈液体、界面活性剤または固体を試験する場合、試験系の非特異的变化を検出し、測定評価項目に関するベースラインを得るために溶媒/媒体対照群を同時に実施する。試験系に対して影響がないことが証明されている溶媒/媒体のみを使用する。

試験ごとに陽性対照を同時に試験して、適切な反応が誘導されることも確認する。液体被験物質用の陽性対照物質の例は100%エタノールや100%ジメチルホルムアミドである。固体被験物質用の陽性対照物質の例は20%w/vイミダゾール0.9%塩化ナトリウム溶液である。

ベンチマーク物質は、特定の化学または製品クラスに属する未知の化学物質の眼刺激性、または刺激反応が特定の範囲内にある眼刺激性物質の相対的刺激性を評価する上で有用である。なお、被験物質との比較に用いられるベンチマーク物質は以下の性質が必要である。すなわち、(i)供給源に一貫性および信頼性があること、(ii)構造および機能が試験対象物質のクラスに類似していること、(iii)物理的/化学的特性が既知であること、(iv)既知の眼刺激作用に関するデータがあること、(v)眼刺激性が望ましい範囲内にあること(ヒトが安全に使用できること等)を示す既知のデータがあること、である。

測定評価項目

混濁度はオパシトメーターを用いて角膜を通過する透過光を定量的に測定する。透過性は角膜全細胞層(角膜外表面の上皮層から角膜内表面の内皮細胞まで)を貫通するフルオレseinナトリウム色素量で測定する。1 mL のフルオレseinナトリウム溶液(液体および界面活性剤の測定では 4mg/mL、非界面活性固体の測定では 5 mg/mL)を角膜ホルダーの前部チャンバー(角膜の上皮側に面する)に添加し、一方、後部チャンバー(角膜の内皮側に面する)には EMEM を満たす。次いでホルダーを水平にして $32 \pm 1^\circ\text{C}$ で 90 ± 5 分インキュベートする。後部チャンバーまで通過したフルオレseinナトリウムの量を UV/VIS 分光光度計で定量的に測定する。490 nm の波長で分光光度計を用いて測定した値を光学密度(OD₄₉₀)または吸光度値として記録する。フルオレsein透過性は標準 1 cm 光路長を用いた可視光分光光度計による OD₄₉₀ 値を用いて測定する。なお、96 ウェルマイクロタイタープレートリーダーを使用することができるが、その条件は(i)プレートリーダーでフルオレsein OD₄₉₀ 測定の直線範囲を確立できること、および(ii)96 ウェルプレートで正確な容量のフルオレsein試薬を使用し、その結果標準 1 cm 光路長に等価な OD₄₉₀ 値を得ることができること(これにはウェルを完全に満たす必要がある(通常 360 μL))である。

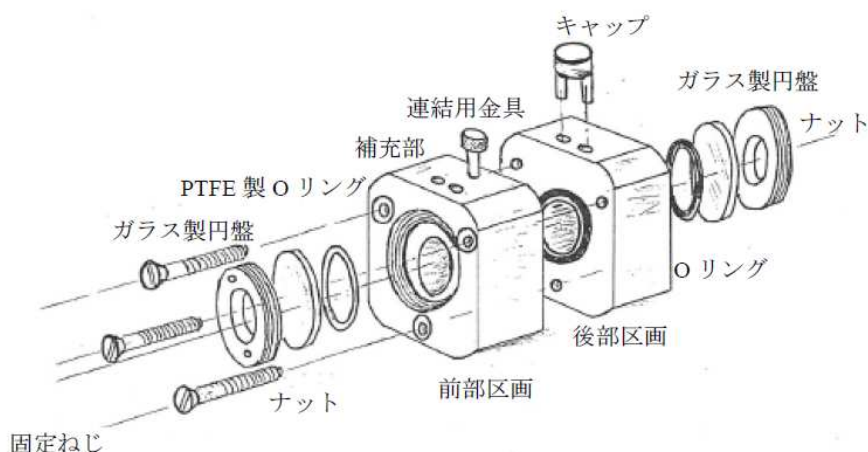


図1. BCOP試験用角膜ホルダー

BCOP 試験用角膜ホルダーはポリプロピレン等の不活性素材からできている。ホルダーは前部区画(チャンバー)と後部区画(チャンバー)からなり、2 つの類似した円筒状の内部チャンバーを有する。各チャンバーの容積は 5mL であり、ガラス製窓で仕切られている。その窓を通して混濁度が測定される。各内部チャンバーの直径は 1.7cm、深さは 2.2cm である*。後部チャンバーに O リングを付けて漏出を防止している。角膜は、内皮側が後部チャンバーの O リングに接触するように置き、前部チャンバーを角膜の上皮側に置く。チャンバーはステンレス製のねじ 3 個を用いて外周縁部で固定する。各チャンバーの端には、角膜を扱いやすいように取り外し可能なガラス製窓を付

ける。Oリングをガラス製窓とチャンバーの間に取り付けて漏出を防止する。各チャンバーの上部にある 2 つの孔から培地や被験物質の添加や除去ができる。注入孔は処理およびインキュベーション中はゴム製キャップで封をする。

*上記の寸法は 12～60 ヶ月齢の畜牛用の角膜ホルダーについてのものである。6～12 ヶ月齢の動物を使用するのであれば代わりに各チャンバーの容積が 4mL、各内部チャンバーの直径が 1.5cm、深さが 2.2cm になるようにホルダーを設計する。角膜ホルダーを新たに設計する場合は後部チャンバー容積に対する角膜曝露面積の比率を従来の角膜ホルダーと同じ比率にすることが特に重要である。これは、透過性を正確に測定し、本ガイドラインで提案した式で IVIS を計算するために必要である。

1-2-2. 判定

混濁度および平均透過性(OD₄₉₀)をそれぞれバックグラウンド混濁度および陰性対照透過性 OD₄₉₀で補正したあと、各処理群の平均混濁度および透過性OD₄₉₀を、以下の実験的に求められた式に代入してIVISを処理群ごとに算出する。

$$\text{(計算式) IVIS} = \text{平均混濁度} + (15 \times \text{平均透過性OD}_{490}\text{値})$$

IVIS が 3 以下の場合には GHS 基準の区分外、すなわち無刺激性と判定され、原則としてそれ以上の追加試験は必要としない。IVIS が 3 を超えた場合には、『2. 本試験法の運用方法に関する留意点』を参照し、必要に応じて他の評価法にて確認する⁹⁾。

1-3. 試験実施上の留意点

1-3-1. 試験実施における各種条件及び注意事項

試験施設については、1) 新鮮な牛眼球を入手できること、2) 特殊な機器が必要ではないが非滅菌組織を取り扱う標準手順を整備することが必要である。

なお、新たに試験を実施する試験施設では、BCOP 試験用の評価用化学物質等を活用し精度の向上に努めること。

1-3-2. 試験成立条件について

陽性対照物質の IVIS が最新の背景データ平均値から 2 標準偏差以内であれば、試験結果を採用できる。陰性または溶媒／媒体対照の混濁度および透過性が、それぞれの陰性または溶媒／媒体対照で処理された牛角膜から得られるバックグラウンドの混濁度および透過性の上限値未満である必要がある。

本試験法では被験物質ごとに最低 3 個の角膜を使用するが 3 個の角膜の試験結果にばらつきが見られ、判定できない場合、すなわち、3 個のうち 2 個の角膜の IVIS に基づいた試験結果が、

3個全ての角膜の平均 IVIS に基づいた試験結果と一致しない場合は2回目の試験の実施を検討すべきである。

表 1. 2 回目の試験実施の検討が必要な被験物質の試験結果の例

角膜	混濁度	透過性 (OD ₄₉₀)	IVIS	結果
1	3.8	0.035	4.3	陽性
2	2.2	0.008	2.3	陰性
3	2.8	0.006	2.9	陰性
平均	2.9	0.016	3.2	陽性

3 個の角膜の平均 IVIS は 3.2 で陽性となるが、3 個のうち 2 個の角膜の IVIS が 2.3 及び 2.9 であり陰性となるため、平均 IVIS に基づく試験結果と一致しない。

2 回目の試験の結果、その平均 IVIS から 1 回目の試験結果と一致した場合は、最終判断とする。しかし、一致しなかった場合は、3 回目まで試験を実施することができる。

2. 本試験法の運用方法に関する留意点

- 1) 原料で評価し、IVIS が 3 以下であった場合は、原料は無刺激性であると結論できる¹⁰⁾。
- 2) 原料の IVIS が 3 を越えた場合、原料の製剤配合濃度以上の適当な濃度で評価することも可能である。その場合の手順を以下に示す。
 - ① IVIS が 3 以下であった場合は、適用濃度では無刺激性であると結論できる¹⁰⁾。
 - ② IVIS が 3 を超えた場合は、最終製剤を用いて評価し、IVIS が 3 以下であった場合は、最終製剤では無刺激性であると結論してもよい。また、原料に関連したベンチマーク物質との相対評価を行うことも可能である。
- 3) 本試験法は高い偽陽性率(約 69%)であることに留意する⁸⁾。
- 4) 本試験法の結果、刺激性ありと判断された場合は、最終的な評価は、他の試験結果も考慮することができる。

3. 引用文献

- 1) Draize, J.H. (1959) Appraisal of the safety of chemicals in foods, drugs and cosmetics, Association of Food and Drug Officials of the United States
- 2) OECD (2012). Test Guideline 405. OECD Guideline for Testing of Chemicals. Acute eye irritation/corrosion.
<http://www.oecd.org/document/40/0,2340,en_2649_34377_37051368_1_1_1_1,00.html>
- 3) ICCVAM (2006). Test Method Evaluation Report - *In Vitro* Ocular Toxicity Test Methods for Identifying Ocular Severe Irritants and Corrosives. Interagency Coordinating Committee on the Validation of Alternative Methods (ICCVAM) and the National Toxicology Program (NTP) Interagency Center for the Evaluation of Alternative Toxicological Methods (NICEATM). NIH

Publication No.: 07-4517.

http://iccvam.niehs.nih.gov/methods/ocutox/ivocutox/ocu_tmer.htm

- 4) ICCVAM (2010). ICCVAM Test Method Evaluation Report: Current Validation Status of *In Vitro* Test Methods Proposed for Identifying Eye Injury Hazard Potential of Chemicals and Products. NIH Publication No.10-7553. Research Triangle Park, NC:National Institute of Environmental Health Sciences.
<http://iccvam.niehs.nih.gov/methods/ocutox/MildMod-TMER.htm>
- 5) 牛摘出角膜を用いた眼刺激性試験代替法(BCOP法:Bovine Corneal Opacity and Permeability Test) の評価会議報告書、JaCVAM 評価会議、平成 21 年(2009 年)12 月 17 日、平成 23 年(2011 年)4 月 20 日改定
- 6) 改定 OECD TG No.437 牛摘出角膜の混濁および透過性試験法(BCOP法:Bovine Corneal Opacity and Permeability Test) の評価会議報告、JaCVAM 評価会議、平成 25 年(2013 年)10 月 21 日
- 7) OECD (2009). Test Guideline 437. Bovine corneal opacity and permeability test method for identifying ocular corrosives and severe irritants.
http://www.oecd-ilibrary.org/environment/test-no-437-bovine-corneal-opacity-and-permeability-test-method-for-identifying-ocular-corrosives-and-severe-irritants_9789264076303-en
- 8) OECD (2013). Test Guideline 437. Bovine corneal opacity and permeability test method for identifying i) chemicals inducing serious eye damage and ii) chemicals not requiring classification for eye irritation or serious eye damage
http://www.oecd-ilibrary.org/environment/test-no-437-bovine-corneal-opacity-and-permeability-test-method-for-identifying-i-chemicals-inducing-serious-eye-damage-and-ii-chemicals-not-requiring-classification-for-eye-irritation-or-serious-eye-damage_9789264203846-en
- 9) UN (2011). United Nations Globally Harmonized System of Classification and Labeling of Chemicals (GHS), ST/SG/AC.10/30 Rev 4, New York and Geneva: United Nations.
http://www.unece.org/trans/danger/publi/ghs/ghs_rev04/04files_e.html
- 10) 眼刺激性分科会、医薬部外品の製造販売承認申請における安全性に関する資料のあり方検討会最終報告書—眼刺激性分科会報告一、平成 21 年度厚生労働科学研究 動物実験代替法を用いた安全性評価体制の確立と国際協調に関する研究(平成 22 年 4 月)

その他関連情報

BCOP試験用の評価用化学物質

	CAS番号	分類	物理的状态	<i>In vivo</i> での区分	BCOPでの区分
塩化ベンザルコ ニウム Benzalkonium chloride (5%)	8001-54-5	オニウム化合物類 Onium compound	液体 Liquid	区分1 Category 1	区分1 Category 1
クロルヘキシジ ン Chlorhexidine	55-56-1	アミン類、アミジン類 Amine, Amidine	固体 Solid	区分1 Category 1	区分1 Category 1
ジベンゾイル-L- 酒石酸 Dibenzoyl-L- tartaric acid	2743-38-6	カルボン酸類、エステル 類 Carboxylic acid, Ester	固体 Solid	区分1 Category 1	区分1 Category 1
イミダゾール Imidazole	288-32-4	ヘテロサイクリック化 合物類 Heterocyclic	固体 Solid	区分1 Category 1	区分1 Category 1
トリクロロ酢酸 (30%)	76-03-9	カルボン酸類 Carboxylic acid	液体 Liquid	区分1 Category 1	区分1 Category 1
2,6-ジクロロベン ゾイルクロリド Dichlorobenzoyl chloride	4659-45-4	アシルハライド類 Acyl halide	液体 Liquid	区分2A Category 2A	区分不可
エチル-2-メチル アセト酢酸 Ethyl-2-methylac etoacetate	609-14-3	ケトン類、エステル類 Ketone, Ester	液体 Liquid	区分2B Category 2B	区分不可
硝酸アンモニウ ム Ammonium nitrate	6484-52-2	無機塩 Inorganic salt	固体 Solid	区分2B Category 2B	区分不可
EDTA-2K EDTA, di-potassium salt	25102-12-9	アミン類、カルボン酸 (塩) 類 Amine, Carboxylic acid (salt)	固体 Solid	区分外 Not Classified	区分外 Not Classified
Tween 20	9005-64-5	エステル、ポリエーテル	液体	区分外	区分外

		類 Ester, Polyether	Liquid	Not Classified	Not Classified
2-Mercaptopyrimidine	1450-85-7	アシルハライド類 Acyl halide	固体 Solid	区分外 Not Classified	区分外 Not Classified
フェニルブタゾン Phenylbutazone	50-33-9	ヘテロサイクリック化合物類 Heterocyclic	固体 Solid	区分外 Not Classified	区分外 Not Classified
ポリオキシエチレン23ラウリルエーテル Polyoxyethylene 23 lauryl ether (BRIJ-35) (10%)	9002-92-0	アルコール類 Alcohol	液体 Liquid	区分外 Not Classified	区分外 Not Classified

略号等:

CAS : Chemical Abstracts Service Registry Number

¹National Library of Medicine Medical Subject Headings (MeSH) 分類

(<http://www.nlm.nih.gov/mesh>)に基づき、標準的な分類スキームを用いてそれぞれの被験物質に化学的分類を割り当てた。

² *in vivo* rabbit eye test (OECD TG 405)の結果に基づき、UN GHSに従って表示。

³2A または 2B の区分については、GHS 基準の解釈による。*in vivo* 試験では 3 匹の動物を用いる。区分 2A の分類には 7 日目に 3 匹のうち 1 匹での反応となるか、または 3 匹のうち 2 匹での反応となるかによる。1 匹の動物において、結膜充血以外の項目で 7 日目より前にスコアが 0 となり回復を示す。7 日目に完全に回復しない 1 匹の動物に関しては、7 日目の結膜充血スコアが 1 であり、10 日目までに完全に回復する。