

薬生発 0329 第 4 号
平成 30 年 3 月 29 日

各都道府県知事 殿

厚生労働省医薬・生活衛生局長
(公 印 省 略)

「医薬部外品原料規格 2006」の一部改正について

医薬部外品原料の規格については、「医薬部外品原料規格 2006 について」（平成 18 年 3 月 31 日付薬食発第 0331030 号厚生労働省医薬食品局長通知）の別添「医薬部外品原料規格 2006」（以下「外原規 2006」という。）として示しているところです。

今般、外原規 2006 の一部を別添のとおり改正することとしましたので通知します。

また、今般の外原規 2006 の一部改正の概要を下記のとおり示しますので、別添と併せて御了知の上、貴管下関係業者に対し、周知方よろしく御配慮願います。

記

第 1 外原規 2006 の一部改正の要旨について

- 1 一般試験法について、次の試験法を改めたこと。
 - 1) 液化ガス試験法
 - 2) 強熱減量試験法
 - 3) 酸価測定法
 - 4) 酸素フラスコ燃焼法
 - 5) 重金属試験法
 - 6) 電気滴定法
 - 7) 糖エステル類・ソルビタン脂肪酸エステル試験法
 - 8) 沸点測定法及び蒸留試験法
 - 9) ポリオキシアルキレンアルキルエーテル試験法
 - 10) リパーゼ力価試験法
 - 11) 標準品
 - 12) 試薬・試液
 - 13) 容量分析用標準液



14) 標準液

2 別記Ⅱの改正については、次のとおりであること。

(1) 次の品目を新たに収載したこと。

- 1) 加水分解ローヤルゼリータンパク液
- 2) シクロヘキサンジカルボン酸ビスエトキシジグリコール
- 3) ステアリン酸イヌリン
- 4) (パルミチン酸・2-エチルヘキサン酸) デキストリン
- 5) プラセンタエキス (4)
- 6) プラセンタエキス (5)
- 7) ラウリン酸アミドプロピルジメチルアミンオキシド液

(2) 次の品目の規格を改めたこと。

- 1) アルキル (8~16) グルコシド
- 2) ジチオジグリコール酸
- 3) ジチオジグリコール酸ジアンモニウム液
- 4) プラセンタエキス (1)
- 5) プラセンタエキス (2)
- 6) プラセンタエキス (3)
- 7) ポリ塩化ジメチルジメチレンピロリジニウム液
- 8) メタケイ酸アルミン酸マグネシウム
- 9) 油溶性プラセンタエキス

第2 施行時期について

本通知は、平成30年3月29日から適用すること。ただし、平成31年9月30日までの間は、従前の例によることができるものとする。

「医薬部外品原料規格 2006 について」(平成 18 年 3 月 31 日付け薬食発第 0331030 号厚生労働省医薬食品局長通知)の一部を次のように改正する。

一般試験法の部 7. 液化ガス試験法の条を次のように改める。

7. 液化ガス試験法

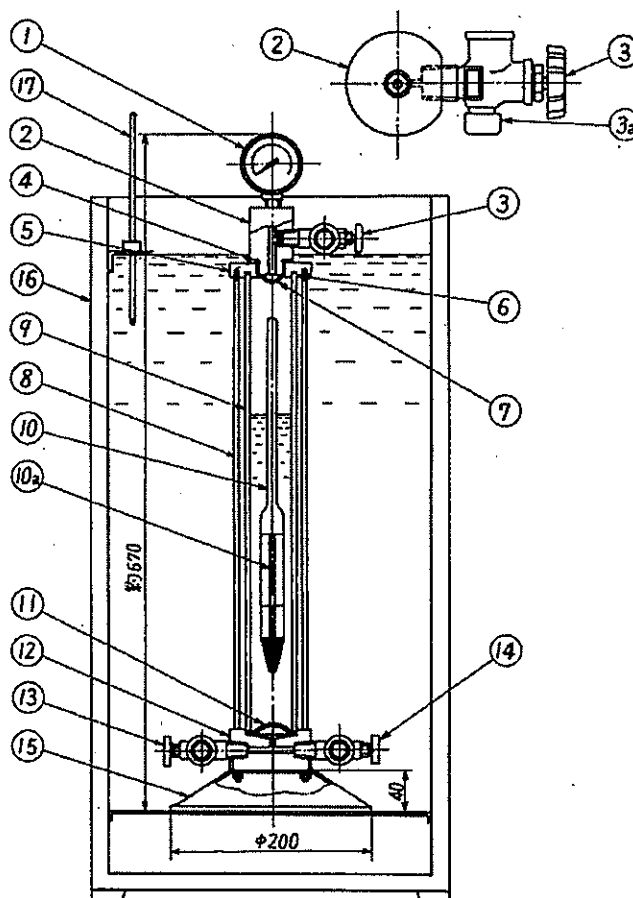
(1) 比重試験法

比重試験法とは、耐圧シリンダーを用いた浮きばかりによる方法である。浮きばかりは、エタノール (95) 又はジエチルエーテルで清浄にしたものを用いる。浮きばかりを入れた耐圧シリンダーに試料をとり、試料を注意しながらよく振り混ぜた後、規定温度において浮きばかりが静止したとき、メニスカスの上縁で比重を読む。

装 置

図に示すものを用いる。

- ① 圧力計
- ② アダプター
- ③ 排気弁
- ③a 安全弁
- ④ Oリング
- ⑤ 上部鏡板
- ⑥ 上部ガスケット
- ⑦ 上部クッション
- ⑧ 固定ボルト
- ⑨ 透明シリンダー
- ⑩ 浮きばかり
- ⑩a 温度計
- ⑪ 下部ガスケット・クッション
- ⑫ 下部鏡板
- ⑬ 試料入口弁
- ⑭ 試料出口弁
- ⑮ 金属台
- ⑯ 恒温水槽
- ⑰ 水槽用温度計



(単位は mm を示す)

操 作 法

別に規定するもののほか、各条で規定する浮きばかりを入れた図に示す装置を用いる。試

料容器弁と入口弁⑬を試料導入管でつなぎ、次いで試料容器弁及び⑬を開け、試料適量をとる。試料容器弁及び⑬を閉じて装置に漏れのないことを確認する。次いで出口弁⑭を開き、透明シリンダー⑨内の空気と試料蒸気の置換を行い、⑨内に試料が液状で残らないように注意しながら試料を揮散させ、⑭を閉じる。次いで試料容器弁及び⑬を開け、別に規定するもののほか、⑨内の浮きばかり⑩が浮く状態になるように試料をとり、試料容器弁及び⑬を閉じた後、試料導入管を取り除く。これを $20 \pm 0.5^\circ\text{C}$ に調整した恒温槽に入れ、時々とり出し⑩を破損しないように注意しながら揺り動かし、⑮の温度計が $20 \pm 0.5^\circ\text{C}$ を示すまでこの操作を繰り返す。温度計⑮が $20 \pm 0.5^\circ\text{C}$ を示し、⑩が静止したとき、メニスカスの上縁で比重を読む。

操作上の注意

- (1) 測定は、圧力 98kPa (ゲージ圧) 以下で行うこと。
- (2) 可燃性試料 (液化石油ガス) をとるときは、引火しないように特に注意すること。
- (3) 装置に試料をとった状態で、衝撃を与えたり、直射日光に当てたりしないこと。

(2) 確認試験

沸点測定法

沸点測定法とは、液体が沸騰するときの温度を沸点として測定することにより液化ガスの確認をするものである。

操作法

別に規定するもののほか、試料 50mL を 100mL ビーカーにとり、高流動点測定用温度計を入れ、必要ならば注意しながら加熱して、沸騰するときの温度を読む。

(3) 酸測定法

酸測定法とは、試料中の酸分を水に溶出させ、水酸化ナトリウム液で滴定し、酸分を塩酸 (HCl : 36.46) の量として測定する。

操作法

図-1 に示す吸収瓶 4 本に水 100mL ずつを入れ、ゴム管で直列につなぐ。1 本目の吸収瓶を図-2 に示す共栓三角フラスコにつなぐ。次いで、別に規定するもののほか、試料 100g を -50°C 以下に冷却した試料容器から直接又は -50°C 以下に冷却した導入管を用いて試料の液層から共栓三角フラスコにとり、室温に放置して蒸発させ、試料が揮散した後、吸収瓶 1 本目及び 2 本目の水を合わせ、これを試料溶液とする。共栓三角フラスコは新たに煮沸し、冷却した水 10mL で洗い、洗液を試料溶液に合わせる。この試料溶液に、フェノールフタレイン試液 3 滴を加え、0.01mol/L 水酸化ナトリウム液で滴定する。ただし、滴定の終点は、液の紅色が 30 秒間持続する点とする。吸収瓶 3 本目及び 4 本目の水を合わせ、新たに煮沸し、冷却した水 10mL を加え、これを空試験溶液として、同様の方法で空試験を行う。

$$\text{酸(HCl)の量(\%)} = \frac{(a - b) \times 0.0003646}{c} \times 100$$

- a: 試料の 0.01mol/L 水酸化ナトリウム液の消費量 (mL)
- b: 空試験の 0.01mol/L 水酸化ナトリウム液の消費量 (mL)
- c: 試料の量 (g)

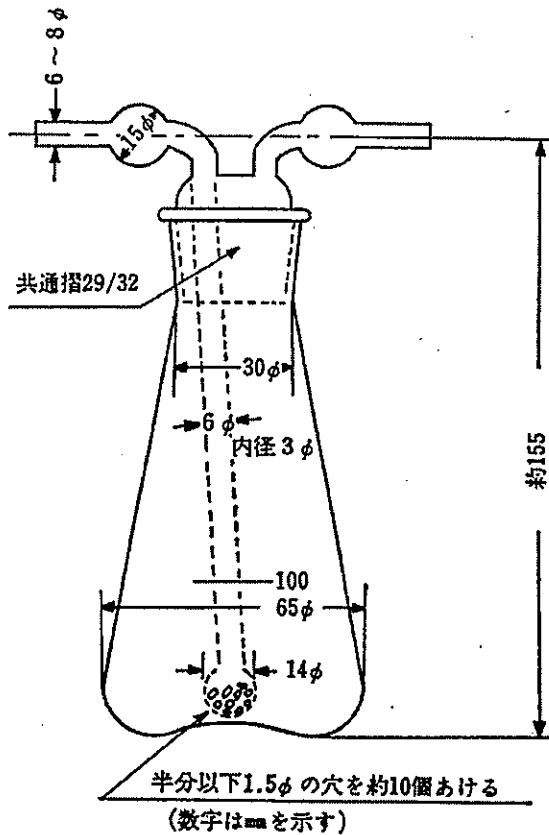


図 - 1

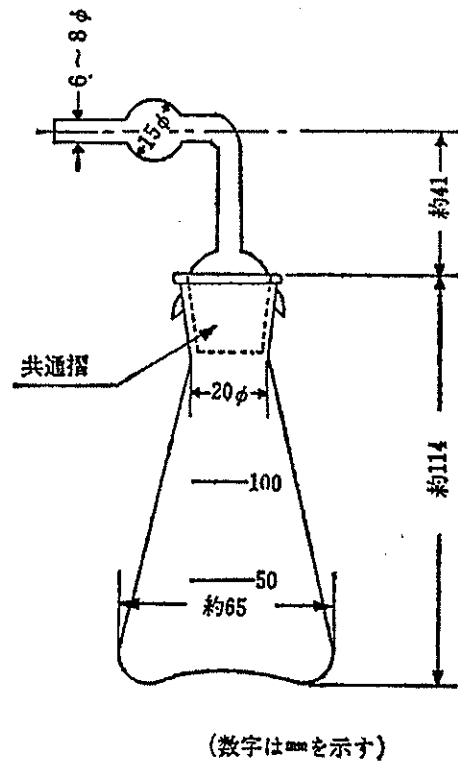


図 - 2

(4) 蒸発残留物試験法

蒸発残留物試験法とは、試料を室温又は水浴上で蒸発し、試料中の高沸点残留物の質量を量る方法である。

操作法

別に規定するもののほか、各条で規定する試料の量を、 -50°C 以下に冷却した試料容器から直接又は -50°C 以下に冷却した導入管を用いて試料の液層から蒸発皿にとり、室温で蒸発する。次いで、残留物を更に $105\sim 110^{\circ}\text{C}$ で各条で規定する時間乾燥し、デシケーター（シリカゲル）中で放冷した後、その質量を量る。

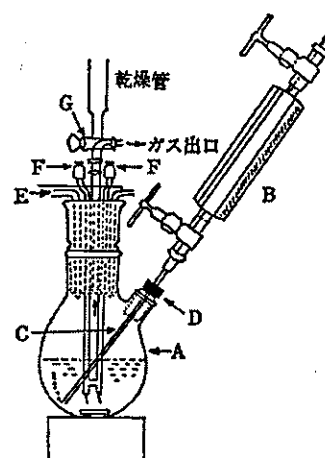
(5) 水分定量法

水分定量法とは、別に規定するもののほか、通例、滴定フラスコ及び耐圧試料採取器を用い、一般試験法の水分定量法を準用して、水分を定量する方法である。

装 置

通例、図に示すものを用いる。

- A : 滴定フラスコ
- B : 耐圧試料採取器
- C : 注射針
- D : 金属ストッパー
- E : 滴定ビュレット
- F : 電極端子
- G : 蒸気放出栓



操作 法

カールフィッシャー用メタノール又はカールフィッシャー用メタノール/カールフィッシャー用エチレングリコール混液 (1 : 1) 100mL を乾燥滴定フラスコ A にとり、カールフィッシャー試液を終点まで加える。別に規定するもののほか、試料 50~100g を乾燥耐圧試料採取器 B にとり、その質量を精密に量る (B と試料容器を試料導入管でつなぎ、試料の液層部から、B 及び試料導入管中の空気を試料蒸気で置換した後、注意しながらとる)。次いで、B の先端に注射針 C をとり付け、金属ストッパー D から A の底部まで C を入れ、A 内の液をかき混ぜながら、B の栓をわずかに開き、蒸気放出栓 G をとばさないように注意しながら、G からの放出量が毎分 0.3~0.5L の速さで試料を加える。試料を加えた後、B 及び C をとり除き、B の質量を再び精密に量り、試料の量とする。直ちにカールフィッシャー試液で終点まで滴定する。

$$\text{水(H}_2\text{O)}\% = \frac{b \times f}{a \times 10}$$

a : 試料の量 (g)

b : カールフィッシャー試液の消費量 (mL)

f : カールフィッシャー試液のファクター (H₂O mg/mL)

(6) 定量法

一般試験法ガスクロマトグラフィーの面積百分率法により試験を行い、得られたクロマトグラムの各成分のピーク面積を求める。

操作 法

別に規定するもののほか、試料 1~5 mL を液層部からガス状でガスクロマトグラフィー用ガス計量管又はシリンジ中にとる。次の操作条件でガスクロマトグラフィーにより試験を行い、得られたクロマトグラムから空気以外の各成分のピーク面積を求め、主な 3 成分を、保持時間の順にプロパン、イソブタン及びブタンとし、次式により液化石油ガスの量 (%) を計算する。

計算式

$$\text{液化石油ガスの量(\%)} = \frac{A_P M_P f_P + A_{IB} M_{IB} f_{IB} + A_B M_B f_B}{A_P M_P f_P + A_{IB} M_{IB} f_{IB} + A_B M_B f_B + A_a M_a f_a + \dots} \times 100$$

A: 成分のピーク面積

M: モル質量

f: モル補正係数

P: プロパン, IB: イソブタン, B: ブタン, a: 他の成分の名称を表わす.

操作条件

検出器: 熱伝導度検出器

カラム: 内径 3 mm, 長さ 6 ~ 10 m の管にマレイン酸ジ n-ブチル, β , β' -オキシジプロピオニトリル混合物もしくはマレイン酸ジ n-ブチル, 炭酸プロピレン混合物を 35% 含浸させた 180 ~ 250 μ m のガスクロマトグラフィー用耐火レンガ又はガスクロマトグラフィー用ケイソウ土を充填する.

カラム温度: 0 ~ 40°C の間の一定温度

キャリアーガス: 水素又はヘリウム

流量: 毎分 20 ~ 40 mL の間の一定量

モル補正係数

モル補正係数は, 次のものを用いる.

| 炭化水素名 | キャリアーガス | |
|--------|---------|------|
| | ヘリウム | 水素 |
| エタン | 1.72 | 1.55 |
| プロパン | 1.31 | 1.19 |
| イソブタン | 1.04 | 1.03 |
| ブタン | 1.00 | 1.00 |
| イソペンタン | 0.85 | 0.90 |
| ペンタン | 0.81 | 0.84 |

一般試験法の部 18. 強熱減量試験法の条を次のように改める。

18. 強熱減量試験法

強熱減量試験法とは, 試料を各条に規定する条件で強熱し, その減量を測定する方法である。この方法は, 通例, 強熱してもその本質が変化しない無機物について行う。

例えば, 各条に 5.0% 以下 (1 g, 500°C, 恒量) と規定したものは, 試料約 1 g を精密に量り, 500°C で恒量になるまで強熱するとき, その減量が試料の採取量の 5.0% 以下であることを示す。

操作法

別に規定するもののほか、シリカ製、白金製、石英製又は磁製のるつぼあるいは皿を、各条に規定する温度で恒量になるまで強熱し、デシケーター（シリカゲル又は適切な乾燥剤）中で放冷した後、その質量を精密に量る。これに各条に規定する量の±10%の範囲の試料を精密に量り、これを各条に規定する時間又は恒量になるまで強熱し、デシケーター（シリカゲル又は適切な乾燥剤）中で放冷した後、その質量を精密に量る。

一般試験法の部27. 酸価測定法の条を次のように改める。

27. 酸価測定法

酸価測定法とは、試料1gを中和するに要する水酸化カリウム（KOH：56.11）のmg数を測定する方法である。

操作法

第1法

別に規定するもののほか、各条で規定する試料の量を精密に量り、250mLのフラスコに入れ、エタノール（95）又はエタノール（95）／ジエチルエーテル混液（1：1）あるいはエタノール（95）／ジエチルエーテル混液（2：1）50mLを加え、加温して溶かし、時々振り混ぜながら0.1mol/L水酸化カリウム液で滴定する（指示薬：フェノールフタレイン試液1mL）。ただし、滴定の終点は、液の淡紅色が30秒間持続する点とする。同様の方法で空試験を行って補正する。

$$\text{酸価} = \frac{a \times 5.611}{b}$$

a ：0.1mol/L水酸化カリウム液の消費量（mL）

b ：試料の量（g）

第2法

別に規定するもののほか、各条で規定する試料の量を精密に量り、250mLのフラスコに入れ、エタノール（95）又はエタノール（95）／ジエチルエーテル混液（1：1）50mLを加え、加温して溶かし、時々振り混ぜながら0.1mol/L水酸化カリウム・エタノール液（注1）で滴定する（指示薬：フェノールフタレイン試液3滴）。ただし、滴定の終点は、液の淡紅色が30秒間持続する点とする。同様の方法で空試験を行って補正する。

$$\text{酸価} = \frac{a \times 5.611}{b}$$

a ：0.1mol/L水酸化カリウム・エタノール液の消費量（mL）

b ：試料の量（g）

第3法

別に規定するもののほか、各条に規定する試料の量を精密にビーカーに量り、規定する容

量の溶媒を加え、水浴上にて加温して溶かし、スターラーでかき混ぜながら、0.1mol/L 水酸化カリウム・エタノール液（注2）で電位差滴定法により滴定する（注3）。同様の操作で空試験を行って補正する。

$$\text{酸価} = \frac{a \times 5.611}{b}$$

a : 0.1mol/L 水酸化カリウム・エタノール液の消費量 (mL)

b : 試料の量 (g)

（注1）脂肪酸、樹脂酸のように酸価 100 を超えるものには、必要に応じ高濃度の容量分析用標準液を用いてもよい（算出式は濃度を合わせる）。

（注2）リン酸エステルのような多塩基酸には、必要に応じ高濃度の容量分析用標準液を用いてもよい（算出式は濃度を合わせる）。

（注3）解離度の異なる多塩基酸の場合は、指示薬フェノールタレイン試液による終点と一致する終点であることを確認する。リン酸エステルの場合は第2変曲点である。

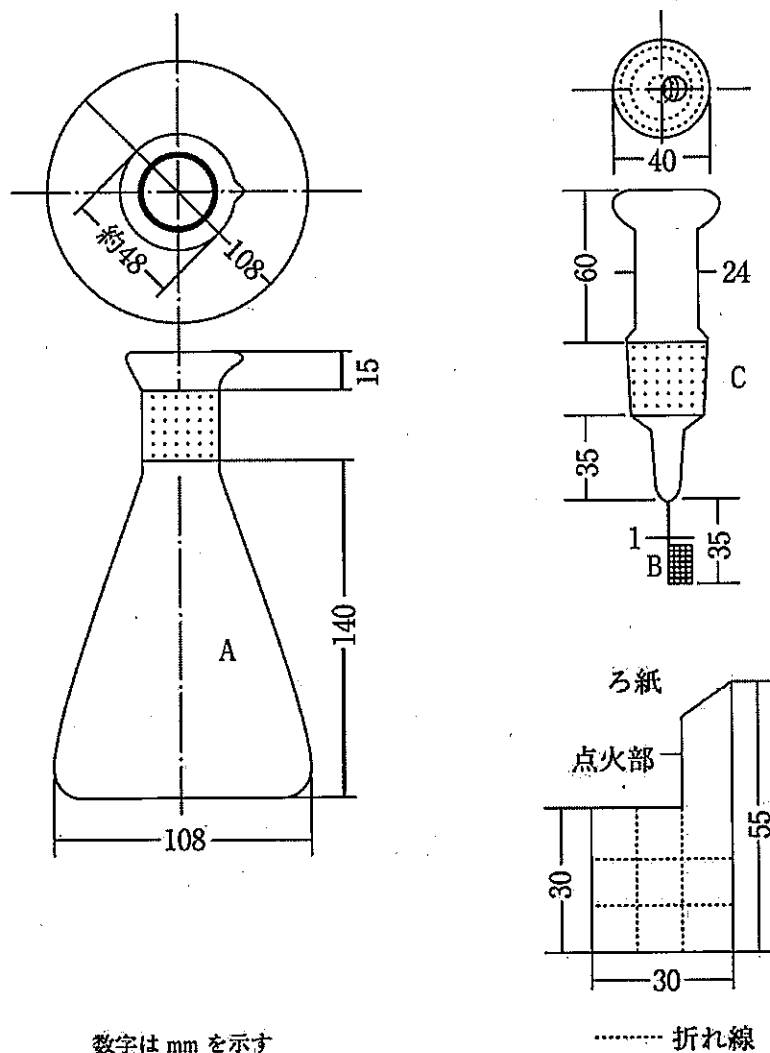
一般試験法の部29. 酸素フラスコ燃焼法の条を次のように改める。

29. 酸素フラスコ燃焼法

酸素フラスコ燃焼法とは、塩素、臭素、ヨウ素、フッ素又はイオウなどを含む有機化合物を、酸素を満たしたフラスコ中で燃焼分解し、その中に含まれるハロゲン又はイオウなどを確認又は定量する方法である。

1. 装置

図に示すものを用いる。



- A: 内容500mLの無色、肉厚(約2mm)の硬質ガラス製のフラスコで、口の上部を受け皿状にしたもの。ただし、フッ素の定量には石英製のものを用いる。
- B: 白金製のかご又は白金網筒(白金線を用いて栓Cの下端につす。)
- C: 硬質ガラス製の共栓。ただし、フッ素の定量には石英製のものを用いる。

2. 試料溶液及び空試験溶液の調製法

別に規定するもののほか、次の方法による。

(1) 試料の採取法

① 試料が固体の場合

各条に規定する量の試料を図に示す紙の中央部に精密に量りとり、こぼれないように折れ線に沿って包み、白金製のかご又は白金網筒Bの中に、点火部を外に出して入れる。

② 試料が液状の場合

あらかじめ適量の脱脂綿を、縦50mm、横5mmのろ紙を用いて、その先端約20mm

〈点火部〉を残すように巻き込み、白金製のかご又は白金網筒Bの中に入れる。脱脂綿に各条で規定する量の試料をしみ込ませる。

(2) 燃焼法

各条で規定する吸収液をフラスコAに入れ、A内にあらかじめ酸素を充満し、栓Cのすり合わせを水で潤した後、点火部に点火し、直ちにA中に入れ、完全に燃焼が終わるまで気密に保持する。次にA内の白煙が完全に消えるまで時々振り混ぜた後、15～30分間放置し試料溶液とする。別に試料を用いないで同様に操作し、空試験溶液を調製する。

3. 定量法

各条で規定するもののほか、次の方法による。

(1) 第1法（塩素又は臭素）

Aの上部に少量の水を入れ、注意してCをとり、試料溶液をビーカーに移す。2-プロパノール15mLでC、B及びAの内壁を洗い、洗液を試料溶液に合わせる。この液にプロモフェノールブルー試液1滴を加え、液の色が黄色になるまで希硝酸を滴加した後、2-プロパノール25mLを加え、電気滴定法の電位差滴定法により0.005mol/L硝酸銀液で滴定する。空試験溶液につき同様に試験を行い、補正する。

$$0.005\text{mol/L 硝酸銀液 } 1\text{ mL} = 0.1773\text{mg Cl}$$

$$0.005\text{mol/L 硝酸銀液 } 1\text{ mL} = 0.3995\text{mg Br}$$

(2) 第2法（ヨウ素）

Aの上部に少量の水を入れ、注意してCをとり、試料溶液にヒドラジーン水和物2滴を加え、栓Cを施し、激しく振り混ぜて脱色する。Aの内容物をビーカーに移し、2-プロパノール25mLでC、B及びAの内壁を洗い、洗液は先のビーカーに移す。この液にプロモフェノールブルー試液1滴を加え、液の色が黄色になるまで希硝酸を滴加した後、電気滴定法の電位差滴定法により0.005mol/L硝酸銀液で滴定する。空試験溶液につき同様に試験を行い、補正する。

$$0.005\text{mol/L 硝酸銀液 } 1\text{ mL} = 0.6345\text{mg I}$$

(3) 第3法（フッ素）

Aの上部に少量の水を入れ、注意してCをとり、試料溶液及び空試験溶液をそれぞれ50mLのメスフラスコに移し、C、B及びAの内壁を水で洗い、洗液及び水を加えて50mLとし、試験液及び補正液とする。フッ素約30 μg に対応する試験液(V mL)、補正液(V mL)及び酸素フラスコ燃焼法用フッ素標準液（以下フッ素標準液と略する）5 mLを正確に量り、それぞれ別の50mLのメスフラスコに入れ、よく振り混ぜながらそれぞれにアリザリンコンプレキソン試液/pH4.3の酢酸・酢酸カリウム緩衝液/硝酸セリウム(III)試液混液(1:1:1)30mLを加え、水を加えて50mLとし、1時間放置する。次に波長600nm付近の吸収極大波長で、試験液、補正液及びフッ素標準液から得た呈色液の吸光度 A_T 、 A_C 及び A_S を測定する。対照液にはフッ素標準液の代わりに水5 mLをとり、同様に操作して得た液を用いる。

試料溶液中のフッ素(F)の量(mg)

$$= \text{標準液 5 mL 中のフッ素の量 (mg)} \times \frac{A_r - A_c}{A_s} \times \frac{50}{V}$$

(4) 第4法 (イオウ)

A の上部に少量の水を入れ、注意して C をとり、メタノール 15mL で C, B 及び A の内壁を洗いこむ。この液にメタノール 40mL を加え、次に 0.005mol/L 過塩素酸バリウム液 25mL を正確に加え、10 分間放置した後、アルセナゾⅢ試液 0.15mL をメスピペットを用いて加え、0.005mol/L 硫酸で滴定する。ただし、滴定の終点は、液の赤紫色が紅色に変わる点とする。同様の方法で空試験を行う。

0.005mol/L 過塩素酸バリウム液 1 mL = 0.1604mg S

一般試験法の部 3 3. 重金属試験法の条を次のように改める。

33. 重金属試験法

重金属試験法とは、試料中に混在する重金属の量の限度を試験する方法である。この重金属とは、酸性で硫化ナトリウム試液によって呈色する金属性物質をいい、その限度は、鉛(Pb)としての質量百万分率 (ppm) で表わす。

1. 試料溶液及び比較液の調製法

別に規定するもののほか、次の方法による。

(1) 第1法

各条に規定する量の試料をネスラー管にとり、水適量を加えて溶かし、40mL とする。これに希酢酸 2 mL 及び水を加えて 50mL とし、試料溶液とする。

比較液は、各条に規定する量の鉛標準液をネスラー管にとり、希酢酸 2 mL 及び水を加えて 50mL とする。

(2) 第2法

各条に規定する量の試料を石英製又は磁製のるつぼに量り、ゆるくふたをし、弱く加熱して炭化する。冷後、硝酸 2 mL 及び硫酸 5 滴を加え、白煙が生じなくなるまで注意して加熱した後、450~600°C で強熱し、灰化する。冷後、塩酸 2 mL を加え、水浴上で蒸発乾固し、残留物を塩酸 3 滴で潤し、熱湯 10mL を加えて 2 分間加温する。次にフェノールフタレイン試液 1 滴を加え、アンモニア試液を液が微赤色となるまで滴加し、希酢酸 2 mL を加え、必要ならばろ過し、水 10mL で洗い、ろ液及び洗液をネスラー管に入れ、水を加えて 50mL とし、試料溶液とする。

比較液は硝酸 2 mL, 硫酸 5 滴及び塩酸 2 mL を水浴上で蒸発し、更に砂浴上で蒸発乾固し、残留物を塩酸 3 滴で潤し、以下試料溶液の調製法と同様に操作し、各条に規定する量の鉛標準液及び水を加えて 50mL とする。

(3) 第3法

各条に規定する量の試料を石英製又は磁製のるつぼに量り、初めは注意して弱く加熱した後、500～600℃で強熱して灰化する。冷後、王水 1 mL を加え、水浴上で蒸発乾固し、残留物を塩酸 3 滴で潤し、熱湯 10 mL を加えて 2 分間加温する。次にフェノールフタレイン試液 1 滴を加え、アンモニア試液を液が微赤色となるまで滴加し、希酢酸 2 mL を加え、必要ならば、ろ過し、水 10 mL で洗い、ろ液及び洗液をネスラー管に入れ、水を加えて 50 mL とし、試料溶液とする。

比較液は、王水 1 mL を水浴上で蒸発乾固し、以下試料溶液の調製法と同様に操作し、各条に規定する量の鉛標準液及び水を加えて 50 mL とする。

(4) 第4法

各条に規定する方法で調製した試料溶液をネスラー管にとり、別に各条で規定する量の鉛標準液をネスラー管にとり、試料を除いて試料溶液と同様に処理して得た液を加え、更に、希酢酸 2 mL 及び水を加えて 50 mL とし、比較液とする。

(5) 第5法

各条に規定する量の試料を白金製又は磁製のるつぼに量り、硝酸マグネシウム六水和物のエタノール (95) 溶液 (1→10) 10 mL を加えて混和し、エタノールに点火して燃焼させた後、徐々に加熱して炭化する。冷後、硫酸 1 mL を加え、注意して加熱した後、500～600℃で強熱し、灰化する。もしこの方法で、なお炭化物が残るときは、少量の硫酸で潤し、再び強熱して灰化する。冷後、残留物に塩酸 3 mL を加えて溶かし、水浴上で蒸発乾固し、残留物を塩酸 3 滴で潤し、水 10 mL を加え、加温して溶かす。次にフェノールフタレイン試液を 1 滴加えた後、アンモニア試液を液が微赤色となるまで滴加し、希酢酸 2 mL を加え、必要ならばろ過し、水 10 mL で洗い、ろ液及び洗液をネスラー管に入れ、水を加えて 50 mL とし、これを試料溶液とする。

比較液は、硝酸マグネシウム六水和物のエタノール (95) 溶液 (1→10) 10 mL をとり、エタノールに点火して燃焼させる。冷後、硫酸 1 mL を加え、注意して加熱した後、500～600℃で強熱する。冷後、塩酸 3 mL を加え、以下試料溶液の調製法と同様に操作し、各条に規定する量の鉛標準液及び水を加えて 50 mL とする。

2. 操作法

試料溶液及び比較液に硫化ナトリウム試液 1 滴ずつを加えて混和し、5 分間放置した後、両管を白色の背景を用い、上方又は側方から観察して液の色を比較する。試料溶液の呈する色は、比較液の呈する色より濃くない。

一般試験法の部 4 8. 電気滴定法の条を次のように改める。

48. 電気滴定法

電気滴定法とは、酸塩基滴定 (中和滴定又は pH 滴定)、沈殿滴定、錯滴定、酸化還元滴定

及び非水滴定などの各方法において、当量点付近で被定量物質又は滴定試薬の活量の消失又は出現による急激な変化を生じるので、それを電気信号として取り出し、滴定の終点を求めて定量分析を行う方法の一つである。電気滴定法には電位差法と電流法があり、これらの検出法が用いられる滴定法をそれぞれ電位差滴定法、電流滴定法という。

電位差滴定法は、滴定反応に関与する化学成分の濃度変化に従って電極電位が変化する指示電極と、化学成分の濃度変化に無関係に一定の電位を示す参照電極との間に生じる電位差（起電力）を測定し、滴定反応の終点を決定する滴定法である。滴定の終点は、滴定量差（ ΔV ）に対する電位差の変化（ ΔE ）の比（ $\Delta E/\Delta V$ ）の極大となる点又は当量点に相当する電位差の値から求める。

電流滴定法は指示電流の測定を滴定終点指示に用いる方法で、定電圧分極電流滴定法及び定電位電流滴定法がある。電流滴定法により試験を行うことが規定されている場合は、別に規定するもののほか、定電圧分極電流滴定法により試験を行う。定電圧分極電流滴定法は同種の二つの電極間に一定の微小電圧を加え、滴定により変化する電流を測定して終点を求める。

1. 電位差滴定法

(1) 装置

指示電極と参照電極、両電極間の電位差を測定するための電位差計又は適当な pH 計、容量分析用標準液を滴加するビュレット、試料を入れるビーカー及びビーカー内の溶液を穏やかにかき混ぜることのできる器具からなる。また、これらの装置や部品又はデータ処理装置などを組み入れた自動滴定装置を用いることができる。

通例、本試験法では別に規定するもののほか、参照電極として銀-塩化銀電極を用い、指示電極は表-1に示すものを用いる。ただし、参照及び指示電極として、その複合型のものを用いることができる。

なお、pH 測定によって電位差滴定法を行う場合、pH 計の調整は pH 測定法による。

表-1

| 滴定の種類 | 指示電極 |
|-----------------------------------|---|
| 酸塩基滴定（中和滴定、pH 滴定） | ガラス電極 |
| 沈殿滴定（硝酸銀によるハロゲンイオンの滴定） | 銀電極。ただし、参照電極は銀-塩化銀電極を用い、参照電極と被滴定溶液との間に飽和硝酸カリウム溶液の塩橋を挿入する。 |
| 酸化還元滴定 | 白金電極 |
| 錯滴定（キレート滴定） | 水銀-塩化水銀（II）電極 |
| 非水滴定（過塩素酸滴定、テトラメチルアンモニウムヒドロキシド滴定） | ガラス電極 |

(2) 操作法

各条に規定する試料の量をビーカーにとり、規定する容量の溶媒を加えて溶かす。この試料溶液中にビュレットの先端及び参照電極と指示電極を浸し、試料溶液を穏やかにかき混ぜながら容量分析用標準液で滴定を行い、滴定量と電位差の変化を記録する。ただし、以上の操作は、電極をあらかじめ使用する溶媒でよく洗った後、滴定する溶媒中で電位差又は pH が平衡状態になってから行う。更に、終点の前後では 0.1mL 以下の容量を滴加したときの電位差の変化を測定する。

また、空気中の酸素や二酸化炭素などの影響がある場合は、窒素などの不活性ガス気流中で操作し、ビーカーはふた付きのものを用いる。光によって変化する場合は、直射日光を避け、遮光した容器を用いる。

別に規定するもののほか、滴定終点測定は次のいずれかの方法による。

① 作図法

加えた容量分析用標準液の滴定量 (mL) をグラフの横軸に、それに伴う電位差の値を縦軸にプロットし、滴定曲線を描く。この滴定曲線に約 45° の傾斜の平行な二つの接線を引き、これに平行な二等分線と滴定曲線の交点の横軸の読みを終点とする。又は $\Delta E / \Delta V$ を縦軸にプロットして示差曲線を描き、この極大点から終点を求める。

② 自動終点測定法

データ処理装置を組入れた自動滴定装置を用いて終点を求める。別に規定するもののほか、同様の方法で空試験を行って補正するとき、次の方法による。

各条に規定する容量の溶媒を量って同様に滴定し、試料溶液の滴定終点の電位差又は pH に相当する点付近までの容量分析用標準液の消費量を空試験量とする。ただし、空試験値が非常に小さく、正確に求められないときには、空試験値 = 0 (mL) とみなすことができる。又は $\Delta E / \Delta V$ の極大点までの容量分析用標準液の消費量を空試験量とする。

2. 電流滴定法

(1) 装置

試料を入れるビーカー、容量分析用標準液を滴加するビュレット、指示電極として二つの小さな同形の白金板又は白金線、両電極間に微小直流電圧を加えるための加電圧装置、電極間を流れる指示電流を測定する電流計、記録装置及びビーカー内の溶液を穏やかにかき混ぜることのできる器具よりなる。

(2) 操作法

各条に規定する量の試料をビーカーに量り、規定する量の溶媒を加えて溶かし、2本の指示電極をあらかじめ水でよく洗った後、試料溶液中に浸し、電極間に加電圧装置を用いて測定に適した一定の電圧を加え、試料溶液を容量分析用標準液で滴定する。ビュレットの先端は試料溶液中に浸し、終点の前後で 0.1mL 又はそれ以下の容量を滴加し、そのときの電流の変化を測定し、その値をグラフの縦軸に、加えた容量分析用標準液の滴定量 (mL) を横軸にプロットし、滴定曲線を描き、通例、滴定曲線の変曲点を滴定の終点とする。また、これらの装置及び部品又はデータ処理装置などを組入れた自動滴定装置を用いることができる。空

気中で二酸化炭素又は酸素などの影響がある場合は、滴定ビーカーはふた付きのものを用い、窒素などの不活性ガス気流中で操作し、光によって変化する場合は直射日光を避け、遮光した容器を用いる。別に規定するもののほか、終点測定は次の方法のいずれかによる。

①作図法

通例、滴定曲線の変曲点を滴定の終点とする。

②自動終点測定法

データ処理装置を組入れた自動滴定装置を用いて終点を求める。

一般試験法の部50. 糖エステル類・ソルビタン脂肪酸エステル試験法の条を次のように改める。

50. 糖エステル類・ソルビタン脂肪酸エステル試験法

糖エステル類・ソルビタン脂肪酸エステル試験法とは、当該試料が糖あるいはソルビタンの脂肪酸エステルであることを確認する方法である。

操作法

(1)第1法

試料適量を取り、赤外吸収スペクトル測定法により試験を行う。ただし、液体～ワセリンのような物質は液膜法で、粉体及び固形物は臭化カリウム錠剤法により測定する。(注)

(2)第2法

各条で規定するもののほか、試料2gに希水酸化カリウム・エタノール試液25mLを加える。これに還流冷却器を付けて、水浴上で時々揺り動かしながら1時間加熱する。冷後、溶媒を減圧留去し、水30mLを加え、更にpH試験紙を用いて、pHが約3以下になるように薄めた塩酸(1→2)を加えた後、ヘキサン30mLずつで3回抽出する。ヘキサン層を洗液が中性になるまで水で洗い、無水硫酸ナトリウム5gを加え10分間放置した後、ろ過する。ろ液よりヘキサンを留去し、105℃、30分間乾燥した後、脂肪酸試験法により試験を行う。

水層にはフェノールフタレイン試液1滴を加え、液がわずかに赤色を呈するまで希水酸化ナトリウム試液を加え、約40℃の水浴上で水を減圧留去する。これにメタノール30mLを加えガラス棒でよくかき混ぜた後、ろ過し、更にこの操作を繰り返し、ろ液を合わせてメタノールを減圧留去する。残留物について糖試験法により試験を行う。ただし、赤外吸収スペクトルの測定には、残留物を更に60℃、減圧下で3時間乾燥したものを用いる。

(注)糖エステル類・ソルビタン脂肪酸エステルは、波数2960～2850 cm^{-1} (メチル基及びメチレン基の νCH)、1745～1735 cm^{-1} (エステルの $\nu\text{C}=\text{O}$)、1470～1445 cm^{-1} (メチル基及びメチレン基の δCH)及び1200～1000 cm^{-1} (エステルの $\nu\text{O}=\text{C}-\text{OR}$)付近に主要な共通吸収を認める。

一般試験法の部 6 2. 沸点測定法及び蒸留試験法の条を次のように改める。

62. 沸点測定法及び蒸留試験法

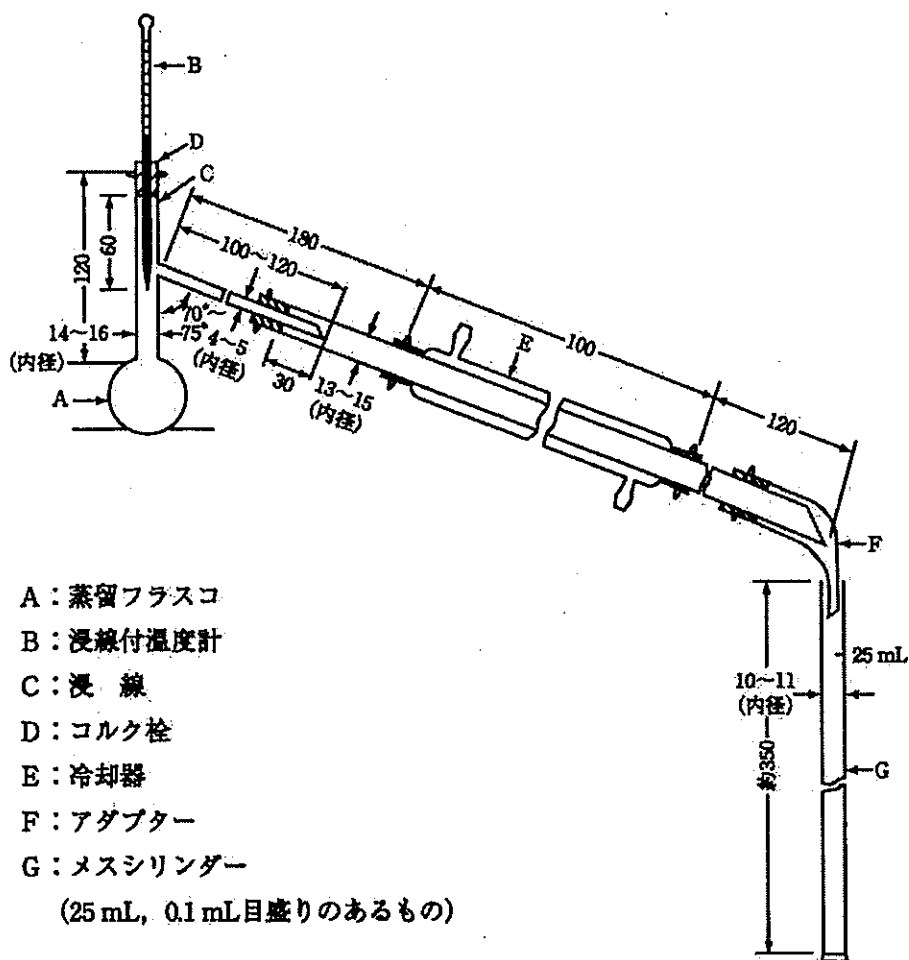
沸点の測定及び蒸留試験は、別に規定するもののほか、次の第1法又は第2法によって測定する。沸点は、最初の留出液5滴が留出したときを最低とし、最後の液がフラスコの底部から蒸発するときを最高とする。また、蒸留試験は規定の温度範囲の留分の容量を量るものである。

1. 第1法

この方法は、規定の温度範囲が5℃未満のときの液体の沸点の測定及び蒸留試験に用いる。

(1) 装置

図に示すものを用いる。



数字は mm を示す

(2) 操作法

あらかじめ液温を測定した試料 25mL を 0.1mL の目盛りのあるメスシリンダー G を用いて量り、内容 50~60mL の蒸留フラスコ A に入れ、このメスシリンダーを洗わずに受器とし、A に沸騰石を入れ、浸線付温度計 B は浸線 C がコルク栓 D の下端にくるように、また、水銀球の上端が留出口の中央部にくるように付け、A に冷却器 E を連結し、E にはアダプター F を接続し、F の先端は受器のメスシリンダー G の口にわずかに空気が流通するようにしてさし込む。A を覆う高さの風よけを付け、適当な熱源を用いて A を加熱する。ただし、直火で加熱するときは、A を耐熱性断熱材料の板 [150mm×150mm、厚さ約 6mm の耐熱性断熱材料製の板 (又は 150mm×150mm の金網に厚さ約 6mm の耐熱性断熱材料を固着したもの) の中央に直径 30mm の円形の穴を開けたもの] の穴にのせて加熱する。

別に規定するもののほか、測定温度 200℃未満のものは 1 分間 4~5 mL、200℃以上のものは 1 分間 3~4 mL の留出速度で蒸留し、沸点を読み取り、また、蒸留試験では留液の温度を初めの試料の液温と等しくし、留分の容量を量る。

80℃以下で蒸留し始める液では、あらかじめ試料を 10~15℃に冷却してその容量を量り、蒸留中はメスシリンダーの上部から 25mm 以下を氷冷する。

気圧に対する温度の補正は 0.36kPa につき 0.1℃とし、気圧 101.3kPa 未満のときはこれに加え、101.3kPa を超えるときはこれを減じる。

2. 第2法

この方法は、規定の温度範囲が 5℃以上のときの液体の沸点の測定及び蒸留試験に用いる。

(1) 装置

第 1 法と同様の装置を用いる。ただし、蒸留フラスコ A は内容 200mL、首の内径 18~24mm で内径 5~6mm の留出管が付いているものを用いる。また、直火で加熱するときに用いる耐熱性断熱材料製の板は中央部に直径 50mm の円形の穴を開けたものとする。

(2) 操作法

あらかじめ液温を測定した試料 100mL を 1 mL の目盛りのあるメスシリンダーを用いて量り、第 1 法と同様に操作する。

一般試験法の部 6 5. ポリオキシアルキレンアルキルエーテル試験法の条を次のように改める。

65. ポリオキシアルキレンアルキルエーテル試験法

ポリオキシアルキレンアルキルエーテル試験法とは、アルコールに酸化エチレン、酸化プロピレン又はこれらの混合物を付加重合して得られたものを確認する方法である。

操作法

(1) 第1法

試料を適量とり、赤外吸収スペクトル測定法により試験を行う。ただし、液体〜ワセリン
よりの物質は液膜法で、粉体及び固形物は臭化カリウム錠剤法により測定する。(注)

(2) 第2法

各条で規定するもののほか、試料約 20mg をアンプル管にとり、1 mL のヨウ化水素酸を
加えた後、上部の空気を追い出すように封管する。これを 145°C、30 分間オープンで加熱し
た後、室温まで冷却する。これを開管し、水 2 mL を加え、石油エーテル 2 mL で 3 回抽出す
る。石油エーテル層を合わせ、チオ硫酸ナトリウム溶液 (1→5) 3 mL で洗浄した後、無
水硫酸ナトリウム 2 g を加え、5 分間放置した後、ろ過する。ろ液を約 1 mL に濃縮し、試料
溶液とする。別に対応するアルコール約 5 mg を試料溶液の調製と同様に操作して得た液を標
準溶液とする。試料溶液及び標準溶液各 2 μ L につき、次の操作条件でガスクロマトグラフィー
により試験を行うとき、溶媒ピークを除き、試料溶液の主なピークの一つの保持時間は、
標準溶液のピークの保持時間に一致する。

操作条件

検出器：水素炎イオン化検出器

カラム：内径 3 mm、長さ 1 m の管にガスクロマトグラフィー用ポリメチルシロキサン
を 80~100 μ m のガスクロマトグラフィー用ケイソウ土に 2~5 % の割合で被覆した
ものを充填する。

カラム温度：100°C から毎分 5°C で 300°C まで昇温する。

注入口温度：約 300°C

キャリアーガス：窒素

流量：毎分 40 mL 付近の一定量

(3) 第3法

①各条で規定するもののほか、試料 0.5g に水 10 mL 及びチオシアン酸アンモニウム・硝酸コ
バルト試液 5 mL を加えてよく振り混ぜ、更にクロロホルム 5 mL を加え、振り混ぜて放置す
るとき、クロロホルム層は、青色を呈する。

②各条で規定するもののほか、試料のエタノール (95) 溶液 (1→100) をろ紙上に滴下し、
乾燥後、ドラーゲンドルフ変法試液を噴霧するとき、赤橙色のスポットを認める。

③各条で規定するもののほか、試料 0.4g を試験管にとり、リン酸 1.5 mL を加えて振り混ぜ
る。試験管の口に脱脂綿を詰め、これに 60° の角度に曲げたガラス管を取り付けた後、加熱
する。発生するガスを水 1 mL、ペンタシアノニトロシル鉄 (III) 酸ナトリウム試液 2 滴及び
ジエタノールアミン 1 滴の混液に吹き込むとき、液は、別表の色を呈する。

別表

| POE・POP のモル比 | 色 調 |
|--------------|--------------------------|
| 0 : 1 | 橙色を呈する |
| 1 : 1 | 橙色を呈した後、暗色に変わる |
| 10 : 1 | くすんだ青色を呈した後、徐々に発色し、緑色となる |

(注) ポリオキシアルキレンアルキルエーテルは、波数 2940cm^{-1} (メチル基の νCH_3), 2860cm^{-1} (メチレン基の $\nu\text{C-H}$), 1465cm^{-1} (δCH) 及び 1110cm^{-1} (エーテルの $\nu\text{C-O}$) 付近に主要な共通吸収を認める。

一般試験法の部 73. リパーゼ力価試験法の条を次のように改める。

73. リパーゼ力価試験法

リパーゼ力価試験法とは、規定の方法により、脂肪分解酵素が脂肪を分解して生じる脂肪酸の量を測定することで、酵素の活性を測定する方法である。

1. 原理

オリブ油にリパーゼが作用する時に、エステル結合の切断に伴って増加する脂肪酸の量を測定する方法である。

2. 力価

リパーゼがオリブ油に pH7.0, 温度 37°C で 20 分間作用するとき、反応液中、1 分間に $1\ \mu\text{mol}$ の脂肪酸の増加をもたらす酵素の活性を 1 単位とする。

3. 基質液調製法

ポリビニルアルコール (平均分子量 80000, けん化度 98.5 ± 0.5) 18.5g 及びポリビニルアルコール (平均分子量 27000, けん化度 88.0 ± 1.5) 1.5g を約 800mL の水に懸濁し、混ぜながら $75\sim 80^\circ\text{C}$ で約 1 時間加熱する。冷後、必要ならばろ過し、水を加えて 1000mL とする。この液 150mL と「オリブ油」50mL の混液を、 $3\sim 10^\circ\text{C}$ に冷却しながらホモジナイザーを用いて、毎分 12000~16000 回転で 10 分間攪拌した後、冷所に 60 分間放置し、乳化が完全に行われていることを確認し基質液とする。もし、成分の分離が認められた場合には、同様に混合操作を繰り返す。

4. 操作法

試料約 0.3g を精密に量り、水を加えて 100mL とする。この液を測定単位が 2~3 単位になるように水で希釈し試料溶液とする。

基質液 5 mL 及び pH7.0 のリン酸塩緩衝液 4 mL を 100mL 共栓三角フラスコに入れて振り混ぜ、 $37\pm 1^\circ\text{C}$ で 10 分間放置した後、試料溶液 1 mL を正確に量って加え、ただちに振り混ぜる。この液を $37\pm 1^\circ\text{C}$ で正確に 20 分間放置し、エタノール (95) /アセトン混液 (1 : 1) 10mL を加え振り混ぜる。次に、0.05mol/L 水酸化ナトリウム試液 10.0mL を加え、更にエタノール (95) /アセトン混液 (1 : 1) 10mL を加えて振り混ぜた後、過剰の水酸化ナトリウムを 0.05mol/L 塩酸で滴定する (bmL) (指示薬: フェノールフタレイン試液 2~3 滴)。別に、基質液 5 mL 及び pH7.0 のリン酸塩緩衝液 4 mL を 100mL 共栓三角フラスコに入れ振り混ぜ、 $37\pm 1^\circ\text{C}$ で 30 分間放置した後、エタノール (95) /アセトン混液 (1 : 1) 10mL を加え、次に、試料溶液 1 mL を正確にとって加え振り混ぜる。以下同様に操作して

0.05mol/L 塩酸で滴定する (amL).

$$\text{試料 1g 当たりのリパーゼ単位} = 50 \times (a - b) \times \frac{1}{20} \times \frac{1}{C}$$

C: 試料溶液 1 mL 中の試料量 (g)

一般試験法の部 7 8. 標準品の条エストラジオール標準品の項の次に次の一項を加える。
エストラジオール標準品 $C_{18}H_{24}O_8$ [日本薬局方標準品]

一般試験法の部 7 8. 標準品の条 2-メチル-4-イソチアゾリン-3-オンの定量法の項の次に次の一項を加える。

ラウリン酸アミドプロピルジメチルアミノキシド標準品

精製法 「ラウリン酸アミドプロピルジメチルアミノキシド液」を凍結乾燥後、トルエンを加え、60℃で溶解する。温かいうちにろ紙にて減圧ろ過を行う。ろ液を放冷後、析出した白色沈殿を減圧ろ過にて採取する。この白色沈殿にトルエンを加え、60℃で溶解後、放冷し、再度析出した白色沈殿を減圧ろ過にて採取する。この操作をもう一度繰り返し、得られた白色沈殿を 95℃で 2 時間減圧乾燥する。密閉容器に入れ、デシケーター（シリカゲル）中で冷暗所に保存する。

定量法 本品約 0.3g を精密に量り、窒素定量法（第 2 法）によりラウリン酸アミドプロピルジメチルアミノキシドの含量を求めるとき、95.0%以上である。

$$0.05\text{mol/L 硫酸 } 1\text{ mL} = 15.02\text{mg } C_{17}H_{36}N_2O_2$$

一般試験法の部 7 9. 試薬・試液の条亜鉛粉末の項の次に次の一項を加える。

亜鉛粉末(85) Zn

灰色の微細な粉末である。

窒素化合物 (N として) 0.025%以下

含量 85.0%以上

定量法 本品約 0.1g を精密に量り、溶存酸素を含まない水 50mL を加え、約 30 秒間かき混ぜる。これに溶存酸素を含まない硫酸アンモニウム鉄 (III) 十二水和物溶液 (1→5) 25mL を徐々に加え、栓をして完全に溶けるまでかき混ぜる。これに、薄めた硫酸 (1→10) 50mL 及び薄めたリン酸 (1→2) 10mL を加え、0.02mol/L 過マンガン酸カリウム液で滴定する。

$$0.02\text{mol/L 過マンガン酸カリウム液 } 1\text{ mL} = 3.269\text{mg Zn}$$

一般試験法の部 7 9. 試薬・試液の条アジ化ナトリウムの項の次に次の一項を加える。

亜ジチオン酸ナトリウム $\text{Na}_2\text{S}_2\text{O}_4$

白色～灰白色の結晶性の粉末で、強い刺激臭がある。水分、空気中の酸素により分解する。

確認試験 (1) 本品 0.5g を水 50mL に溶かし、試料溶液とする。この液 10mL に硫酸銅 (II) 試液 1 mL を加えるとき、液は灰褐色を呈する。

(2) (1) の試料溶液はナトリウム塩の定性反応 (1) を呈する。

貯法 遮光した気密容器。

一般試験法の部 7 9. 試薬・試液の条亜硝酸カリウムの項を次のように改める。

亜硝酸カリウム KNO_2

白色～微黄色の結晶性の粉末で、潮解性がある。

確認試験 (1) 本品 1g を水 20mL に溶かし、試料溶液とする。この液 5 mL に硫酸 1 mL を加えるとき、黄褐色のガスを生じる。

(2) (1) の試料溶液はカリウム塩の定性反応 (1) を呈する。

貯法 遮光した気密容器。

一般試験法の部 7 9. 試薬・試液の条亜硝酸コバルトナトリウムの項を次のように改める。

亜硝酸コバルトナトリウム

ヘキサニトロコバルト (III) 酸ナトリウムを見よ。

一般試験法の部 7 9. 試薬・試液の条アントロンの項を次のように改める。

アントロン $\text{C}_{14}\text{H}_{10}\text{O}$

淡黄色の結晶又は結晶性の粉末である。

融点 154～160°C

貯法 遮光した気密容器。

一般試験法の部 7 9. 試薬・試液の条液体クロマトグラフィー用 N- [(S) -1- (α -ナフチル) エチルアミノカルボニル] - L-tert-ロイシン化学結合アミノプロピルシリカゲルの項の次に次の一項を加える。

液体クロマトグラフィー用ブチルシリル化シリカゲル

ブチルシリル化シリカゲル、液体クロマトグラフィー用を見よ。

一般試験法の部 7 9. 試薬・試液の条エタノール (95), メタノール不含の項の次に次の一項を加える。

2-エチルヘキサン酸 $C_8H_{16}O_2$

無色の液体である。

比重 d_{20}^{20} : 0.856~0.862 (第 2 法)

屈折率 n_D^{20} : 1.422~1.428

含量 97.0%以上。

定量法 本品約 0.3 g を精密に量り, 水 50 mL を加えて溶かす。0.1 mol/L 水酸化ナトリウム液で滴定する (指示薬: フェノールフタレイン試液 2 滴)。同様の方法で空試験を行い, 補正する。

0.1 mol/L 水酸化ナトリウム液 = 14.42mg $C_8H_{16}O_2$

一般試験法の部 7 9. 試薬・試液の条エチレングリコールの項の次に次の一項を加える。

エチレングリコール, カールフィッシャー用

エチレングリコールを蒸留し, 195~198°C の留分をとる。本品 1 mL 中の水分は 1.0mg 以下である。

一般試験法の部 7 9. 試薬・試液の条塩化ベンゾイルの項を次のように改める。

塩化ベンゾイル C_6H_5COCl

無色澄明の発煙性の液である。

密度: 約 1.2g/mL

確認試験 本品につき, 赤外吸収スペクトル測定法の液膜法により試験を行うとき, 波数 $1775cm^{-1}$, $1596cm^{-1}$, $1450cm^{-1}$, $1307cm^{-1}$, $1206cm^{-1}$, $873cm^{-1}$, $776cm^{-1}$ 及び $671cm^{-1}$ 付近に吸収を認める。

一般試験法の部 7 9. 試薬・試液の条塩化メチレンの項を次のように改める。

塩化メチレン

ジクロロメタンを見よ。

一般試験法の部 7 9. 試薬・試液の条海砂の項を次のように改める。

海砂

白, 灰色, 褐色又は黒色などの粒の混ざったものであり, 粒の大きさは 0.3~1.0 mm 程度である。

一般試験法の部 7 9. 試薬・試液の条過塩素酸カリウムの項を次のように改める。

過塩素酸カリウム KClO_4

白い結晶性の粉末である。

確認試験 本品の水溶液 (1→100) はカリウム塩の定性反応 (1) を呈する。

塩化物 本品 0.5g に熱水 20mL, 硫酸 (1→3) 5 mL を加える。冷後, 水を加えて 50mL とし, これを試料溶液として試験を行うとき, その限度は, 0.028% 以下である。ただし, 比較液には, 0.01mol/L 塩酸 0.40mL をとる。

一般試験法の部 7 9. 試薬・試液の条過酸化水素水, 強の項を次のように改める。

過酸化水素水, 強 H_2O_2 [K8230, 過酸化水素水 (30%), 特級]

H_2O_2 30w/v% 以上を含む。

一般試験法の部 7 9. 試薬・試液の条ガスクロマトグラフィー用コハク酸ジエチレングリコールポリエステルの項の次に次の一項を加える。

ガスクロマトグラフィー用ジメチルシリコーン

ジメチルシリコーン, ガスクロマトグラフィー用を見よ。

一般試験法の部 7 9. 試薬・試液の条ガスクロマトグラフィー用ステアリン酸メチルの項の次に次の一項を加える。

ガスクロマトグラフィー用耐火レンガ

耐火レンガ, ガスクロマトグラフィー用を見よ。

一般試験法の部 7 9. 試薬・試液の条ガスクロマトグラフィー用多孔性エチルビニルベンゼン-ジビニルベンゼン共重合体 (平均孔径 0.0075 μm , 500~600 m^2/g) の項の次に次の一項を加える。

ガスクロマトグラフィー用ニトロテレフタル酸修飾ポリエチレングリコール

ニトロテレフタル酸修飾ポリエチレングリコール, ガスクロマトグラフィー用を見よ。

一般試験法の部 7 9. 試薬・試液の条ガスクロマトグラフ用耐火レンガの項を次のように改める。

ガスクロマトグラフ用耐火レンガ

耐火レンガ，ガスクロマトグラフィー用を見よ。

一般試験法の部 7 9. 試薬・試液の条カテコールの項を次のように改める。

カテコール $C_6H_4(OH)_2$

白色の結晶である。

融点 104～107℃

貯法 遮光した気密容器。

一般試験法の部 7 9. 試薬・試液の条カールフィッシャー用イミダゾールの項の次に次の一項を加える。

カールフィッシャー用エチレングリコール

エチレングリコール，カールフィッシャー用を見よ。

一般試験法の部 7 9. 試薬・試液の条クルクミンの項を次のように改める。

クルクミン $C_{21}H_{20}O_6$

帯赤黄色の結晶性の粉末である。

融点 180～183℃

貯法 遮光した気密容器。

一般試験法の部 7 9. 試薬・試液の条クロロゲン酸 1/2 水和物の項の次に次の一項を加える。

クロロトリメチルシラン C_3H_9SiCl

無色澄明な液である。

沸点：約 58℃

比重 d_{20}^{20} ：0.856～0.862 (第 1 法, C)

屈折率 n_D^{20} ：1.385～1.390

一般試験法の部 7 9. 試薬・試液の条ケイソウ土，ガスクロマトグラフィー用の項を次のように改める。

ケイソウ土，ガスクロマトグラフィー用

ガスクロマトグラフィー用に製造したもの。

一般試験法の部 7 9. 試薬・試液の条酢酸第二銅の項を次のように改める。

酢酸第二銅

酢酸銅 (II) 一水和物を見よ。

一般試験法の部 7 9. 試薬・試液の条酢酸第二銅試液の項の次に次の一項を加える。

酢酸銅(II)一水和物 $\text{Cu}(\text{CH}_3\text{COO})_2 \cdot \text{H}_2\text{O}$

青緑色の結晶又は結晶性の粉末である。

確認試験 (1) 本品 1g を薄めた硫酸 (1→2) 10mL に溶かした液を加熱するとき、酢酸のにおいを発する。

(2) 本品 0.1g を水 20mL に溶かし、強アンモニア水 3 mL を加えるとき、液は濃青色を呈する。

一般試験法の部 7 9. 試薬・試液の条三酸化ナトリウムビスマスの項を次のように改める。

三酸化ナトリウムビスマス NaBiO_3

黄褐色の粉末である。

確認試験 (1) 本品 10mg をとり、硝酸マンガン (II) 六水和物溶液 (4→125) 5 mL 及び薄めた硝酸 (1→3) 1 mL を加えて 10 秒間激しく振り混ぜるとき、液は赤紫色を呈する。

(2) 本品 10mg をとり、薄めた塩酸 (1→2) 2 mL に溶かした液は、ナトリウム塩の定性反応 (1) を呈する。

一般試験法の部 7 9. 試薬・試液の条ジエチルジチオカルバミン酸ナトリウムの項の次に次の一項を加える。

N,N-ジエチル-N'-1-ナフチルエチレンジアミンシュウ酸塩 $\text{C}_{18}\text{H}_{24}\text{N}_2\text{O}_4$

白色の結晶性の粉末である。

確認試験 本品につき、赤外吸収スペクトル測定法の臭化カリウム錠剤法により測定するとき、波数 3340cm^{-1} , 2940cm^{-1} , 1581cm^{-1} , 1536cm^{-1} , 1412cm^{-1} , 789cm^{-1} , 774cm^{-1} 及び 721cm^{-1} 付近に吸収を認める。

純度試験 溶状 本品 0.1g に水 20mL を加え、加温して溶かすとき、液は澄明である。

一般試験法の部 7 9. 試薬・試液の条 2',7'-ジクロロフルオレセインの項を次のように改める。

2',7'-ジクロロフルオレセイン $C_{20}H_{10}Cl_2O_5$

橙色～赤褐色の粉末である。

確認試験 (1) 本品 0.1g を水酸化ナトリウム試液 10mL に溶かすとき、液は橙赤色となり、これに希塩酸 10mL を加えて酸性にするとき、赤橙色の沈殿を生じる。

(2) 本品 0.1g を水酸化ナトリウム試液 10mL に溶かし、水 40mL を加えるとき、液は緑黄色の蛍光を発する。

一般試験法の部 7 9. 試薬・試液の条 2',7'-ジクロロフルオレセイン試液の項の次に次の一項を加える。

ジクロロメタン CH_2Cl_2 [K8161, 特級]

一般試験法の部 7 9. 試薬・試液の条 2,4-ジニトロフェノール試液の項の次に次の一項を加える。

1,3-ジニトロベンゼン $C_6H_4(NO_2)_2$

淡黄色～帯赤黄色の結晶又は結晶性の粉末である。

融点 88～92℃

貯法 遮光した気密容器。

一般試験法の部 7 9. 試薬・試液の条 *m*-ジニトロベンゼンの項を次のように改める。

***m*-ジニトロベンゼン**

1,3-ジニトロベンゼンを見よ。

一般試験法の部 7 9. 試薬・試液の条ジメチルグリオキシム試液の項の次に次の一項を加える。

ジメチルシリコーン, ガスクロマトグラフィー用

ガスクロマトグラフィー用に製造したもの。

一般試験法の部 7 9. 試薬・試液の条シュウ酸 *N*-(1-ナフチル)-*N'*-ジエチル-エチレンジアミンの項を次のように改める。

シュウ酸 *N*-(1-ナフチル)-*N'*-ジエチル-エチレンジアミン

N,N-ジエチル-*N'*-1-ナフチルエチレンジアミンシュウ酸塩を見よ。

一般試験法の部 7 9. 試薬・試液の条酒石酸水素ナトリウムの項を次のように改める。

酒石酸水素ナトリウム

酒石酸水素ナトリウム一水和物を見よ。

一般試験法の部 7 9. 試薬・試液の条酒石酸水素ナトリウムの項の次に次の一項を加える。

酒石酸水素ナトリウム一水和物 $C_4H_5NaO_6 \cdot H_2O$

無色の結晶または結晶性の粉末である。

塩化物 本品 3.5g をとり、試験を行うとき、その限度は 0.003% 以下である。ただし、比較液には、0.01mol/L 塩酸 0.30mL をとる。

含量 98.5% 以上

定量法 本品約 0.7g を精密に量り、水 40mL を加えて溶かす。0.1 mol/L 水酸化ナトリウム液で滴定する（指示薬：フェノールフタレイン試液 3 滴）。同様の方法で空試験を行い補正する。

$$0.1 \text{ mol/L 水酸化ナトリウム液 } 1 \text{ mL} = 19.008 \text{ mg } C_4H_5NaO_6 \cdot H_2O$$

一般試験法の部 7 9. 試薬・試液の条硝酸パラジウムの項を次のように改める。

硝酸パラジウム

硝酸パラジウム (II) を見よ。

一般試験法の部 7 9. 試薬・試液の条硝酸パラジウムの項の次に次の一項を加える。

硝酸パラジウム(II) $Pd(NO_3)_2$

暗褐色の粉末で、吸湿性がある。

確認試験 本品 0.1g に塩酸 (1→4) 1 mL と水 10mL を加え、加熱して溶解する。この液にジメチルグリオキシム試液 1 mL を加えるとき、黄色の沈殿を生じる。

含量 59.0% 以上

定量法 本品約 0.2g を精密に量り、塩酸 (1→4) 3 mL 及び水 200mL を加え、加熱して溶かす。ジメチルグリオキシム試液 80mL を加え、水浴上で 60 分間加熱する。熱時、ろつば形ガラスろ過器 G4 を用いてろ過する。残留物をエタノール (99.5) 10mL で 5 回洗い、更に温水 30mL で洗う。残留物を 130°C で 3 時間乾燥した後、冷却し、質量を量る。

$$Pd \text{ (g)} = Pd(NO_3)_2 \text{ の質量 (g)} \times 0.3161$$

一般試験法の部 7 9. 試薬・試液の条 1 mol/L 水酸化カリウム・ヘキシレングリコール試

液の項の次に次の一項を加える。

水酸化カリウム・メタノール試液, 0.5mol/L

水酸化カリウム 35g に水 20mL を加えて溶かし, メタノールを加えて 1000mL とし, 密栓した容器に入れ, 24 時間放置し, 上澄液を別の瓶に速やかに傾斜してとり, 保存する。

一般試験法の部 7 9. 試薬・試液の条スチレンジビニルベンゼン共重合体系強酸性陽イオン交換樹脂, 液体クロマトグラフィー用の項の次に次の一項を加える。

ステアリン酸 $\text{CH}_3(\text{CH}_2)_{16}\text{COOH}$ [K8585, 特級]

一般試験法の部 7 9. 試薬・試液の条ソーダ石灰の項の次に次の一項を加える。

耐火レンガ, ガスクロマトグラフィー用

耐火レンガをガスクロマトグラフィー用に製造したもので, 塩酸または硫酸で処理したものをを用いる。

一般試験法の部 7 9. 試薬・試液の条耐火レンガ, ガスクロマトグラフ用の項を次のように改める。

耐火レンガ, ガスクロマトグラフ用

耐火レンガ, ガスクロマトグラフィー用を見よ。

一般試験法の部 7 9. 試薬・試液の条チタンエローの項を次のように改める。

チタンエロー $\text{C}_{28}\text{H}_{19}\text{N}_5\text{Na}_2\text{O}_6\text{S}_4$

暗黄色～暗黄褐色の粉末又は塊である。

確認試験 本品を 105℃で 4 時間乾燥し, 赤外吸収スペクトル測定法の臭化カリウム錠剤法により試験を行うとき, 波数 1603 cm^{-1} , 1467 cm^{-1} , 1394 cm^{-1} , 1306 cm^{-1} , 1040 cm^{-1} , 988 cm^{-1} , 820 cm^{-1} 及び 644 cm^{-1} 付近に吸収を認める。

貯法 遮光した気密容器。

一般試験法の部 7 9. 試薬・試液の条トリメチルクロルシランの項を次のように改める。

トリメチルクロルシラン

クロロトリメチルシランを見よ。

一般試験法の部 7 9. 試薬・試液の条 1-ニトロソ-2-ナフトールの項を次のように改め

る。

1-ニトロソ-2-ナフトール $C_{10}H_7NO_2$

黄褐色～赤褐色の結晶性の粉末である。

融点 106～110℃

貯法 遮光した気密容器。

一般試験法の部79. 試薬・試液の条 α -ニトロソ- β -ナフトール試液の項の次に次の一項を加える。

ニトロテレフタル酸修飾ポリエチレングリコール, ガスクロマトグラフィー用

ガスクロマトグラフィー用に製造したもの。

一般試験法の部79. 試薬・試液の条ヒドロサルファイトナトリウムの項を次のように改める。

ヒドロサルファイトナトリウム

亜ジチオン酸ナトリウムを見よ。

一般試験法の部79. 試薬・試液の条バニリンの項を次のように改める。

バニリン $C_6H_5CHO(OCH_3)(OH)$

白色の結晶で、特異なおいがある。

融点 80.5～83.5℃

乾燥減量 1.0%以下 (1g, シリカゲル, 4時間)

強熱残分 0.05%以下 (1g)

一般試験法の部79. 試薬・試液の条パルミチン酸, ガスクロマトグラフ用の項を次のように改める。

パルミチン酸, ガスクロマトグラフ用

パルミチン酸, ガスクロマトグラフィー用を見よ。

一般試験法の部79. 試薬・試液の条パルミチン酸, ガスクロマトグラフ用の項の次に次の一項を加える。

パルミチン酸, ガスクロマトグラフィー用 $CH_3(CH_2)_{14}COOH$ [K8756, パルミチン酸, 特級]

一般試験法の部79. 試薬・試液の条ピロアンチモン酸カリウムの項を次のように改める。

ピロアンチモン酸カリウム

ヘキサヒドロキソアンチモン(V)酸カリウムを見よ。

一般試験法の部79. 試薬・試液の条フクシンの項を次のように改める。

フクシン

光沢のある緑色の結晶性粉末または塊である。

乾燥減量 17.5~20.0% (1g, 105℃, 4時間)

強熱残分 0.1%以下 (1g)

一般試験法の部79. 試薬・試液の条フタル酸, 無水の項を削る。

一般試験法の部79. 試薬・試液の条 *tert*-ブチルアクリルアミドの項の次に次の一項を加える。

ブチルシリル化シリカゲル, 液体クロマトグラフィー用

液体クロマトグラフィー用に製造したもの。

一般試験法の部79. 試薬・試液の条ヘキサシアノ鉄(III)酸カリウム試液, 0.1mol/Lの項の次に次の二項を加える。

ヘキサニトロコバルト(III)酸ナトリウム $\text{Na}_3[\text{Co}(\text{NO}_2)_6]$

帯褐色の粉末である。

確認試験 本品の水溶液(1→10)に塩化カリウム試液(1→50)を加えるとき, 黄色の沈殿を生じる。

溶状 本品2.0gに水20mLを加えて溶かすとき, 無色澄明である。

塩化物 本品2.0gをとり, 試験を行うとき, その限度は0.005%以下である。ただし, 比較液には, 0.01mol/L塩酸0.30mLをとる。

硫酸塩 本品2.0gに水を加えて50mLとし, これを試料溶液として試験を行うとき, その限度は0.010%以下である。ただし, 比較液には, 0.005mol/L硫酸0.40mLとする。

ヘキサヒドロキソアンチモン(V)酸カリウム $\text{K}[\text{Sb}(\text{OH})_6]$

白色の粒又は結晶性の粉末である。

確認試験 本品1gに水100mLを加え, 加温して溶かした液20mLに, 塩化ナトリウム試液0.2mLを加えるとき, 白い結晶性の沈殿を生じる。なお, 沈殿生成を促すため, ガラ

ス棒で試験管の内壁をこする。

一般試験法の部 7 9. 試薬・試液の条ベンジルアルコールの項を次のように改める。

ベンジルアルコール $C_6H_5CH_2OH$

無色澄明の液体で、特異なにおいがある。

比重 d_{20}^{20} : 1.045~1.050

貯法 遮光した気密容器。

一般試験法の部 7 9. 試薬・試液の条無水フタル酸の項を次のように改める。

無水フタル酸 $C_8H_4O_3$

白色の結晶又は結晶性の粉末である。

融点 131~134°C

一般試験法の部 7 9. 試薬・試液の条メタリン酸の項を次のように改める。

メタリン酸 HPO_3

無色の棒状又は塊状であり、潮解性がある。

確認試験 (1) 本品 1 g をとり、水 50 mL に溶かし、試料溶液とする。この液 10 mL を量り、アンモニア試液 0.2 mL を加え、硝酸銀試液 1 mL を加えるとき、帯黄白色の沈殿を生じる。

(2) (1) の試料溶液 10 mL を量り、アルブミン試液 10 mL を加えるとき、白色の沈殿を生じる。

一般試験法の部 7 9. 試薬・試液の条メチルイエローの項を次のように改める。

メチルイエロー $C_{14}H_{15}N_3$ [K8494, メチルイエロー, 特級]

一般試験法の部 7 9. 試薬・試液の条ライネッケ塩の項を次のように改める。

ライネッケ塩

ライネッケ塩一水和物を見よ。

一般試験法の部 7 9. 試薬・試液の条ライネッケ塩の項の次に次の一項を加える。

ライネッケ塩一水和物 $NH_4 [Cr(NH_3)_2(SCN)_4] \cdot H_2O$

暗赤色の結晶又は結晶性の粉末である。

確認試験 本品につき、赤外吸収スペクトル測定法の臭化カリウム錠剤法により試験を行うとき、波数 3310cm^{-1} 、 2130cm^{-1} 、 1633cm^{-1} 、 1400cm^{-1} 、 1261cm^{-1} 及び 711cm^{-1} 付近に吸収を認める。

一般試験法の部 7 9. 試薬・試液の条ライネッケ塩試液の項を次のように改める。

ライネッケ塩試液

ライネッケ塩一水和物 0.5g に水 20mL を加えて、1 時間時々振り混ぜてろ過する。2 日以内に使用する。

一般試験法の部 7 9. 試薬・試液の条リン酸水素アンモニウムナトリウムの項の次に次の一項を加える。

リン酸水素二ナトリウム試液, 0.025mol/L, pH7.0

無水リン酸水素二ナトリウム 3.55g を水約 750mL に溶かし、リン酸を加えて pH を 7.0 に調整した後、水を加え 1000mL とする。

一般試験法の部 7 9. 試薬・試液の条リントングステン酸の項を次のように改める。

リントングステン酸

リントングステン酸 n 水和物を見よ。

一般試験法の部 7 9. 試薬・試液の条リントングステン酸の項の次に次の一項を加える。

リントングステン酸 n 水和物 $\text{P}_2\text{O}_5 \cdot 24\text{WO}_3 \cdot x\text{H}_2\text{O}$

白色～帯黄緑色の結晶又は結晶性の粉末である。

確認試験 本品の水溶液 (1→10) 5 mL に、酸性塩化スズ (II) 試液 1 mL を加え、加熱するとき、青色の沈殿を生じる。

一般試験法の部 7 9. 試薬・試液の条リンモリブデン酸の項を次のように改める。

リンモリブデン酸

リンモリブデン酸 n 水和物を見よ。

一般試験法の部 7 9. 試薬・試液の条リンモリブデン酸の項の次に次の一項を加える。

リンモリブデン酸 n 水和物 $P_2O_5 \cdot 24MoO_3 \cdot xH_2O$

黄色の結晶又は結晶性の粉末である。

確認試験 (1) 本品の水溶液 (1→10) 10mL に、アンモニア試液 0.5mL を加えるとき、黄色の沈殿を生じ、アンモニア試液 2 mL を加えるとき、沈殿は溶ける。さらに硝酸 (1→2) 5 mL を加えるとき、黄色の沈殿を生じる。

(2) 本品の水溶液 (1→10) 5 mL に、アンモニア試液 1 mL 及びマグネシア試液 1 mL を加えるとき、白色の沈殿を生じる。

一般試験法の部 8 0. 容量分析用標準液の条 0.2mol/L チオ硫酸ナトリウム液の項を次のように改める。

0.2mol/L チオ硫酸ナトリウム液

1000mL 中にチオ硫酸ナトリウム五水和物 ($Na_2S_2O_3 \cdot 5H_2O$: 248.18) 49.636g を含む。

調製 チオ硫酸ナトリウム 52g 及び無水炭酸ナトリウム 0.2g に、新たに煮沸し冷却した水を加えて溶かし 1000mL とし、24 時間放置した後、次の標定を行う。

標定 ヨウ素酸カリウム (標準試薬) を 120~140℃ で 2 時間乾燥し、デシケーター (シリカゲル) 中で放冷し、その約 0.2g をヨウ素瓶に精密に量り、水 25mL を加えて溶かし、ヨウ化カリウム 4g 及び希硫酸 10mL を加え、密栓し、10 分間放置した後、水 100mL を加え、遊離するヨウ素を調製したチオ硫酸ナトリウム液で滴定 (指示薬法、又は電位差滴定法: 白金電極) し、ファクターを計算する。ただし、指示薬法の滴定の終点は、液が終点近くで淡黄色になったとき、デンプン試液 3 mL を加え、生じる青色が脱色した点とする。同様の方法で空試験を行って補正する。

$$0.2\text{mol/L チオ硫酸ナトリウム液 } 1\text{ mL} = 7.133\text{mg KIO}_3$$

注意 長く保存したものは、標定し直して用いる。

一般試験法の部 8 0. 容量分析用標準液の条 0.1mol/L チオ硫酸ナトリウム液の項を次のように改める。

0.1mol/L チオ硫酸ナトリウム液

1000mL 中にチオ硫酸ナトリウム五水和物 ($Na_2S_2O_3 \cdot 5H_2O$: 248.18) 24.818g を含む。

調製 用時、0.2mol/L チオ硫酸ナトリウム液に新たに煮沸し冷却した水を加えて正確に 2 倍容量とする。

一般試験法の部 8 0. 容量分析用標準液の条 0.01mol/L チオ硫酸ナトリウム液の項を次のように改める。

0.01mol/L チオ硫酸ナトリウム液

1000mL 中にチオ硫酸ナトリウム五水和物 ($\text{Na}_2\text{S}_2\text{O}_3 \cdot 5\text{H}_2\text{O}$: 248.18) 2.4818g を含む。

調製用時, 0.2mol/L チオ硫酸ナトリウム液に新たに煮沸し冷却した水を加えて正確に 20 倍容量とする。

一般試験法の部 8 0 . 容量分析用標準液の条 0.005mol/L チオ硫酸ナトリウム液の項を次のように改める。

0.005mol/L チオ硫酸ナトリウム液

1000mL 中にチオ硫酸ナトリウム五水和物 ($\text{Na}_2\text{S}_2\text{O}_3 \cdot 5\text{H}_2\text{O}$: 248.18) 1.2409g を含む。

調製用時, 0.2mol/L チオ硫酸ナトリウム液に新たに煮沸し冷却した水を加えて正確に 40 倍容量とする。

一般試験法の部 8 0 . 容量分析用標準液の条 0.002mol/L チオ硫酸ナトリウム液の項を次のように改める。

0.002mol/L チオ硫酸ナトリウム液

1000mL 中にチオ硫酸ナトリウム五水和物 ($\text{Na}_2\text{S}_2\text{O}_3 \cdot 5\text{H}_2\text{O}$: 248.18) 0.4964g を含む。

調製用時, 0.2mol/L チオ硫酸ナトリウム液に新たに煮沸し冷却した水を加えて正確に 100 倍容量とする。

一般試験法の部 8 1 . 標準液の条電極校正用ナトリウム標準溶液 (10ppm) の項を次のように改める。

電極校正用ナトリウム標準溶液(10mg/L)

塩化ナトリウム (NaCl , 容量分析用標準試薬) を 105°C で 1 時間乾燥した後, その 0.2541g を正確にとり, 水を加えて 1000mL とする。更にこの液 100mL をとり, 水を加えて 1000mL とした後, プラスチックピペットを用い, ナトリウムイオン測定用緩衝液 2.5 mL を加えてよくかき混ぜた後, ポリエチレン瓶に保存する。

医薬部外品原料規格各条別記Ⅱの部アルキル (8~16) グルコシドの条強熱残分の項を次のように改める。

アルキル(8~16)グルコシド

Alkyl(8-16)Glucoside

アルキルグリコシド

強熱残分 3.0%以下 (第3法, 3g)

医薬部外品原料規格各条別記Ⅱの部加水分解卵白の条の次に次の一条を加える。

加水分解ローヤルゼリータンパク液

Hydrolyzed Royal Jelly Protein Solution

本品は、「ローヤルゼリー」中に含まれるタンパク質のタンパク分解酵素による加水分解物の水溶液である。

本品は、定量するとき、窒素 (N: 14.01) 0.2~0.4%を含む。

性状 本品は、淡黄色~淡黄褐色の液で、わずかに特異なおいがある。

確認試験(1) 本品を加熱するとき、凝固しない。

(2) 本品 5 mL に水酸化ナトリウム試液 5 mL を加え、硫酸銅(Ⅱ)試液 1 滴を加えるとき、赤紫色~青紫色を呈する。

(3) 本品 5 mL をとり、ニンヒドリン試液 3 mL を加えて混和し、水浴上で 3 分間加熱するとき、液は青紫色を呈する。

pH 6.0~7.5

純度試験(1) 重金属 本品 1.0g をとり、第2法により操作し、試験を行うとき、その限度は、20ppm 以下である。ただし、比較液には、鉛標準液 2.0mL をとる。

(2) **ヒ素** 本品 1.0g をとり、第3法により試料溶液を調製し、試験を行うとき、その限度は、2ppm 以下である。

蒸発残分 2.0~4.0% (1g, 105°C, 6時間)

定量法 本品 0.5g を精密に量り、窒素定量法 (第1法) により、試験を行う。

0.005mol/L 硫酸 1 mL = 0.1401mg N

医薬部外品原料規格各条別記Ⅱの部シクロデキストリン・糖アルコール混合物の条の次に次の一条を加える。

シクロヘキサンジカルボン酸ビスエトキシジグリコール

Bis(Ethoxydiglycol) Cyclohexane-1,4-Dicarboxylate

本品は、主としてシクロヘキサンジカルボン酸とエトキシジグリコールとのジエステルからなる。

性 状 本品は、淡黄色の液で、わずかに特異なにおいがある。

確認試験 本品につき、赤外吸収スペクトル測定法の液膜法により測定するとき、波数 2870 cm^{-1} 、1730 cm^{-1} 、1455 cm^{-1} 及び1115 cm^{-1} 付近に吸収を認める。

けん化価 270～290 (0.6g)

酸 価 6以下 (第2法, 5g)

純度試験(1)重金属 本品 1.0g をとり、第2法により操作し、試験を行うとき、その限度は、20ppm 以下である。ただし、比較液には、鉛標準液 2.0mL をとる。

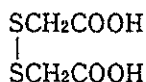
(2)ヒ素 本品 1.0g をとり、第3法により試料溶液を調製し、試験を行うとき、その限度は、2ppm 以下である。

強熱残分 0.1%以下 (第1法, 5g)

医薬部外品原料規格各条別記Ⅱの部ジチオジグリコール酸の条定量法の項を次のように改める。

ジチオジグリコール酸

Dithiodiglycolic Acid



定量法 本品約 1g を精密に量り、水を加えて全量を 100mL とし、試料溶液とする。試料溶液 20mL をとり、1 mol/L 塩酸 30mL 及び亜鉛粉末 (85) 1.5g を加え、気泡を巻き込まないようにスターラーで 2 分間かき混ぜた後、ろ紙を用いて吸引ろ過する。残留物を水少量ずつで 3 回洗い、洗液をろ液に合わせ、0.05mol/L ヨウ素液で滴定し、その消費量を A mL とする (指示薬: デンプン試液 3 mL)。別に、試料溶液 20mL を正確にとり、水 30mL 及び希硫酸 20mL を加え、0.05mol/L ヨウ素液で滴定し、その消費量を B mL とする (指示薬: デンプン試液 3 mL)。次式によりジチオジグリコール酸の含有率 (%) を求める。

$$\text{ジチオジグリコール酸}(\text{C}_4\text{H}_6\text{O}_4\text{S}_2)\text{の含有率}(\%) = \frac{0.9111 \times (A - B) \times 5}{\text{試料採取量}(\text{g})}$$

医薬部外品原料規格各条別記Ⅱの部ジチオジグリコール酸ジアンモニウム液の条定量法の項を次のように改める。

ジチオジグリコール酸ジアンモニウム液

Diammonium Dithiodiglycolate Solution

定量法 本品の表示量に従い、ジチオジグリコール酸 0.8g に対応する量を精密に量り、水を加えて正確に 100mL とし、試料溶液とする。試料溶液 20mL をとり、1 mol/L 塩酸 30mL 及び亜鉛粉末 (85) 1.5g を加え、気泡を巻き込まないようにスターラーで 2 分間かき混ぜた後、ろ紙を用いて吸引ろ過する。残留物を水少量ずつで 3 回洗い、洗液をろ液に合わせ、0.05mol/L ヨウ素液で滴定し、その消費量を A mL とする (指示薬: デンプン試液 3 mL)。別に、試料溶液 20mL を正確にとり、水 30mL 及び希硫酸 20mL を加え、0.05mol/L ヨウ素液で滴定し、その消費量を B mL とする (指示薬: デンプン試液 3 mL)。次式により、ジチオジグリコール酸の含有率 (%) を求める。

$$\text{ジチオジグリコール酸(C}_4\text{H}_6\text{O}_4\text{S}_2\text{)の含有率(\%)} = \frac{0.9111 \times (A - B) \times 5}{S}$$

S : 試料採取量 (g)

医薬部外品原料規格各条別記 II の部ステアリン酸アルミニウムの条の次に次の一条を加える。

ステアリン酸イヌリン

Stearoyl Inulin

イヌリンステアレート

本品は、主としてステアリン酸と 2~60 個のフルクトースからなるイヌリン又は加水分解イヌリンとのエステル化物からなる。

性状 本品は、白色~微黄白色の粉末又は固体で、わずかに特異なおいがある。

確認試験 (1) 本品につき、赤外吸収スペクトル測定法の臭化カリウム錠剤法により測定するとき、 2920 cm^{-1} 、 2850 cm^{-1} 、 1745 cm^{-1} 、 1470 cm^{-1} 、 1170 cm^{-1} 及び 720 cm^{-1} 付近に吸収を認める。

(2) 本品 0.5g に希水酸化カリウム・エタノール試液 25mL を加え、還流冷却器をつけて水浴上で 1 時間加熱する。この液に水 50mL を加え、残留液が 30mL ぐらいになるまで蒸発させる。冷後、残留液に希塩酸 5 mL を加え、よく振り混ぜた後、ジエチルエーテル 30mL ずつで 2 回抽出する。ジエチルエーテル層を合わせ、水 20mL で洗った後、ジエチルエーテルを留去する。残留物 0.05g にエタノール (99.5) 10mL を加え、試料溶液とする。別にステアリン酸 0.05g をエタノール (99.5) 10mL に溶かし、標準溶液とする。試料溶液及び標準溶液各 1 μ L につき、次の操作条件で、ガスクロマトグラフィーにより試験を行うとき、試料溶液及び標準溶液から得た主ピークの保持時間が等しい。

操作条件

検出器: 水素炎イオン化検出器

カラム: 内径 0.25mm, 長さ 15m のフューズドシリカ管の内面にガスクロマトグラフィー

一用ニトロテレフタル酸修飾ポリエチレングリコールを厚さ 0.25 μ m で被覆する。
カラム温度：60 $^{\circ}$ Cで1分保持した後，毎分 20 $^{\circ}$ Cで 250 $^{\circ}$ Cまで昇温し，250 $^{\circ}$ Cを 9.5 分間保持する。

注入口温度：250 $^{\circ}$ C付近の一定温度

検出器温度：250 $^{\circ}$ C付近の一定温度

キャリアーガス：ヘリウム

流量：30cm/秒

スプリット比：1：50

(3) (2) のジエチルエーテル層を分離した水層 2 mL を試験管にとり，水浴上でジエチルエーテルのにおいがなくなるまで加温し，冷後，アントロン試液 1 mL を積層するとき，接界面が青～緑色を呈する。

酸 価 6 以下 (第 1 法，10g，溶媒はエタノール (95) 及びジエチルエーテルの等量混液を用いる)

純度試験 (1) 重金属 本品 1.0g をとり，第 2 法により操作し，試験を行うとき，その限度は 20ppm 以下である。ただし，比較液には鉛標準液 2.0mL をとる。

(2) **ヒ素** 本品 1.0g をとり，第 3 法により試料溶液を調製し，試験を行うとき，その限度は 2 ppm 以下である。

乾燥減量 3.0%以下 (1g，105 $^{\circ}$ C，2 時間)

強熱残分 0.5%以下 (第 3 法，1g)

医薬部外品原料規格各条別記 II の部パルミチン酸イソプロピルの条の次に次の一条を加える。

(パルミチン酸・2-エチルヘキサン酸)デキストリン

Dextrin Palmitate/Ethylhexanoate

(パルミチン酸/エチルヘキサン酸) デキストリン

本品は，主としてパルミチン酸及び 2-エチルヘキサン酸の混合脂肪酸とデキストリンのエステルからなる。

性 状 本品は，白色～淡黄色の粉末又は粒状の物質で，においはないか又はわずかに特異なにおいがある。

確認試験 (1) 本品につき，赤外吸収スペクトル測定法の臭化カリウム錠剤法により測定するとき，波数 2920 cm^{-1} ，2850 cm^{-1} ，1740 cm^{-1} ，1465 cm^{-1} ，1170 cm^{-1} ，1030 cm^{-1} 及び 720 cm^{-1} 付近に吸収を認める。

(2) 本品 0.5g に希水酸化カリウム・エタノール試液 10mL を加え，還流冷却器を付けて水浴上で 30 分間加熱した後，加温したエタノール (95) 50mL を加え，ガラスろ過器 (G 4)

を用いて熱時ろ別する。残留物は加温したエタノール (95) 50mL で洗浄し、乾燥させた後、水 20mL を加える。この液に希塩酸 1 mL を加え、次いで、ヨウ素試液を加えるとき、液は、紫色～赤褐色を呈する。

(3)本品 0.5g に希水酸化カリウム・エタノール試液 10mL を加え、還流冷却器を付けて水浴上で時々振り混ぜて 3 時間煮沸する。熱時 1 mol/L 塩酸試液 10mL を加えてよく振り混ぜた後、水 50mL を加える。冷後、ジエチルエーテル 50mL を加え、分液漏斗に移して振り混ぜた後、水層をとる。水層にメチルオレンジ試液数滴を加え赤色を呈する場合は、分液漏斗に水 50mL を加えて同様の操作を赤色を呈しなくなるまで繰り返す。ジエチルエーテル層を分取し、無水硫酸ナトリウム 2g を加えて、よく振り混ぜ、30 分間静置した後、ろ過する。ろ液からジエチルエーテルを減圧留去し、残留物 0.05g をエタノール (99.5) 10mL に溶かし試料溶液とする。別に、ガスクロマトグラフィー用パルミチン酸 0.5g 及び 2-エチルヘキサノ酸 0.1g をそれぞれエタノール (99.5) 100mL に溶かし、標準溶液とする。試料溶液及び標準溶液 1 μ L ずつを正確にとり、次の条件でガスクロマトグラフィーにより試験を行うとき、試料溶液から得られる主なピークの保持時間は、標準溶液の主なピークの保持時間に等しい。

操作条件

検出器：水素炎イオン化検出器

カラム：内径 0.25mm、長さ 15m のフューズドシリカ管の内面にガスクロマトグラフィー用ニトロテレフタル酸修飾ポリエチレングリコールを厚さ 0.25 μ m で被覆する。

カラム温度：60 $^{\circ}$ C で 1 分保持した後、毎分 20 $^{\circ}$ C で 250 $^{\circ}$ C まで昇温し、250 $^{\circ}$ C を 9.5 分間保持する。

注入口温度：250 $^{\circ}$ C 付近の一定温度

検出器温度：250 $^{\circ}$ C 付近の一定温度

キャリアーガス：ヘリウム

流量：30cm/秒

スプリット比：1 : 50

酸 価 7 以下 (第 1 法, 2g)

純度試験(1)重金属 本品 2.0g をとり、第 2 法により操作し、試験を行うとき、その限度は、10ppm 以下である。ただし、比較液には、鉛標準液 2.0mL をとる。

(2)ヒ素 本品 1.0g をとり、第 3 法により試料溶液を調製し、試験を行うとき、その限度は 2ppm 以下である。

乾燥減量 4.0%以下 (2g, 105 $^{\circ}$ C, 1 時間)

強熱残分 0.3%以下 (第 3 法, 2g)

医薬部外品原料規格各条別記 II の部 プラセンタエキス (1) の条 基原の項、確認試験の項 (2) の目及び純度試験の項 (3) の目を次のように改める。

プラセンタエキス(1)

Placental Extract (1)

胎盤抽出液 (1)

本品は、ウシ *Bos taurus* Linné var. *domesticus* Gmelin (*Bovidae*) 又は、ブタ *Sus scrofa* Linné var. *domesticus* Gray (*Suidae*) の胎盤から凍結、融解などの方法により、無菌的に水で、抽出して得られるエキスである。本品を定量するとき、窒素 (N:14.01) 0.01~0.40% を含む。

確認試験(2)本品 1 mL に水酸化ナトリウム試液 2 mL 及び硫酸銅 (II) 五水和物溶液 (1 → 100) 数滴を加えて振り混ぜるとき、液は、赤紫色～青紫色を呈する。

純度試験(3)ホルモン 本品 50mL を分液漏斗にとり、ジエチルエーテル 25mL ずつで 3 回抽出する。ジエチルエーテル層を合わせて、水 10mL ずつで 2 回洗う。ジエチルエーテル層に無水硫酸ナトリウム 5g を加えて 20 分間放置した後、脱脂綿を用いてろ過し、ジエチルエーテルで洗い、ろ液及び洗液を合わせてジエチルエーテルを減圧留去する。残留物にエタノール (95) 2 mL を加えて溶かし、試料溶液とする。別にエストラジオール標準品及びプロゲステロンをデシケーター (減圧、酸化リン (V)) で 4 時間乾燥し、エストラジオール約 20mg 及びプロゲステロン約 10mg をそれぞれ精密に量り、両者を合わせてエタノール (95) を加えて溶かし、正確に 250mL としたものを標準溶液とする。試料溶液及び標準溶液 5 μ L ずつを正確にとり、次の条件で液体クロマトグラフィーにより試験を行うとき、試料溶液のクロマトグラムには標準溶液と同一保持時間に相当するピークを認めない。

試験条件

検出器：紫外吸光光度計 (測定波長：270nm)

カラム：内径 4.6mm、長さ 15cm のステンレス管に 5 μ m の液体クロマトグラフィー用オクタデシルシリル化シリカゲルを充填する。

カラム温度：50°C

移動相：メタノール/水混液 (27 : 23)

流量：エストラジオールの保持時間が約 13 分になるように調整する。

システム適合性

検出の確認：標準溶液 5 μ L から得られるエストラジオールのピーク高さがフルスケールの 30~50% になることを確認する。

システムの性能：標準溶液 5 μ L につき上記の条件で操作するとき、エストラジオール、プロゲステロンの順に溶出し、その分離度は 10 以上である。

システムの再現性：標準溶液 5 μ L につき上記の条件で試験を 6 回繰り返すとき、エス

トラジオールのピーク面積の相対標準偏差は2.0%以下である。

医薬部外品原料規格各条別記Ⅱの部プラセンタエキス(2)の条基原の項、確認試験の項(2)の目、純度試験の項(3)の目及び定量法の項(2)の目を次のように改める。

プラセンタエキス(2)

Placental Extract (2)

胎盤抽出液(2)

本品は、ウシ *Bos taurus* Linné var. *domesticus* Gmelin (Bovidae) 又は、ブタ *Sus scrofa* Linné var. *domesticus* Gray (Suidae) の胎盤から凍結、融解などの方法により、無菌的に水で、抽出して得られるエキスである。本品を定量するとき、窒素(N:14.01) 0.02~0.15% 及びアルカリフォスファターゼ 100 キングアームストロング単位以上を含む。

確認試験(2)本品 1 mL に水酸化ナトリウム試液 2 mL 及び硫酸銅(Ⅱ)五水和物溶液(1→100) 数滴を加えて振り混ぜるとき、液は、赤紫色~青紫色を呈する。

純度試験(3)ホルモン 本品 50mL を分液漏斗にとり、ジエチルエーテル 25mL ずつで3回抽出する。ジエチルエーテル層を合わせて、水 10mL ずつで2回洗う。ジエチルエーテル層に無水硫酸ナトリウム 5g を加えて20分間放置した後、脱脂綿を用いてろ過し、ジエチルエーテルで洗い、ろ液及び洗液を合わせてジエチルエーテルを減圧留去する。残留物にエタノール(95) 2mL を加えて溶かし、試料溶液とする。別にエストラジオール標準品及びプロゲステロンをデシケーター(減圧、酸化リン(V))で4時間乾燥し、エストラジオール約 20mg 及びプロゲステロン約 10mg をそれぞれ精密に量り、両者を合わせてエタノール(95)を加えて溶かし、正確に 250mL としたものを標準溶液とする。試料溶液及び標準溶液 5 μ L ずつを正確にとり、次の条件で液体クロマトグラフィーにより試験を行うとき、試料溶液のクロマトグラムには標準溶液と同一保持時間に相当するピークを認めない。

試験条件

検出器：紫外吸光光度計(測定波長：270nm)

カラム：内径 4.6mm、長さ 15cm のステンレス管に 5 μ m の液体クロマトグラフィー用オクタデシルシリル化シリカゲルを充填する。

カラム温度：50°C

移動相：メタノール/水混液(27:23)

流量：エストラジオールの保持時間が約 13 分になるように調整する。

システム適合性

検出の確認：標準溶液 5 μL から得られるエストラジオールのピーク高さがフルスケールの 30～50%になることを確認する。

システムの性能：標準溶液 5 μL につき上記の条件で操作するとき、エストラジオール、プロゲステロンの順に溶出し、その分離度は 10 以上である。

システムの再現性：標準溶液 5 μL につき上記の条件で試験を 6 回繰り返すとき、エストラジオールのピーク面積の相対標準偏差は 2.0%以下である。

定量法(2) アルカリフォスファターゼの力価 本品 0.05mL を 37℃の恒温槽で 5 分間加温したアルカリフォスファターゼ測定用基質緩衝液 5 mL に加えてよく振り混ぜ、正確に 15 分間、37℃の恒温槽に静置した後、アルカリフォスファターゼ測定用呈色試液 5 mL を加えて振り混ぜ試料溶液とする。

別にフェノール標準溶液 0.05mL を同様に操作して標準溶液とする。次に 37℃の恒温槽で 5 分間加温したアルカリフォスファターゼ測定用基質緩衝液 5 mL に本品 0.05mL を加えて振り混ぜた後、これにアルカリフォスファターゼ測定用呈色液 5 mL を加えて振り混ぜた液を対照として試料溶液及び標準溶液の波長 570nm における吸光度 A_t 及び A_s を測定し、次式によりアルカリフォスファターゼの力価を求める。

アルカリフォスファターゼの力価 (キングアームストロング単位)

$$= 100 \times \frac{A_t}{A_s}$$

(注) アルカリフォスファターゼを含む溶液 100mL あたり酵素反応で、15 分間に遊離するフェノールが 1 mg のときアルカリフォスファターゼの力価が 1 キングアームストロング単位 (1 KAU) である。

医薬部外品原料規格各条別記Ⅱの部プラセンタエキス (3) の条基原の項、確認試験の項 (2) の目、純度試験の項 (3) 及び定量法の項を次のように改める。

プラセンタエキス(3)

Placental Extract (3)

水溶性プラセンタ

本品は、ブタ *Sus scrofa* Linné var. *domesticus* Gray (*Suidae*) の胎盤から酵素分解などの方法により、無菌的に水で、抽出して得られるエキスである。

本品を定量するとき、窒素 (N: 14.01) 0.15～0.48%を含む。

確認試験(2) 本品 1 mL に水酸化ナトリウム試液 2 mL 及び硫酸銅 (Ⅱ) 五水和物溶液 (1 → 100) 数滴を加えて振り混ぜるとき、液は、赤紫色～青紫色を呈する。

純度試験(3)ホルモン 本品 50mL を分液漏斗にとり、ジエチルエーテル 25mL ずつで3回抽出する。ジエチルエーテル層を合わせて、水 10mL ずつで2回洗う。ジエチルエーテル層に無水硫酸ナトリウム 5g を加えて 20 分間放置した後、脱脂綿を用いてろ過し、ジエチルエーテルで洗い、ろ液及び洗液を合わせてジエチルエーテルを減圧留去する。残留物にエタノール (95) 2mL を加えて溶かし、試料溶液とする。別にエストラジオール標準品及びプロゲステロンをデシケーター (減圧, 酸化リン (V)) で4時間乾燥し、エストラジオール約 20mg 及びプロゲステロン約 10mg をそれぞれ精密に量り、両者を合わせてエタノール (95) を加えて溶かし、正確に 250mL としたものを標準溶液とする。試料溶液及び標準溶液 5 μ L ずつを正確にとり、次の条件で液体クロマトグラフィーにより試験を行うとき、試料溶液のクロマトグラムには標準溶液と同一保持時間に相当するピークを認めない。

試験条件

検出器：紫外吸光度計 (測定波長：270nm)

カラム：内径 4.6mm, 長さ 15cm のステンレス管に 5 μ m の液体クロマトグラフィー用オクタデシルシリル化シリカゲルを充填する。

カラム温度：50 $^{\circ}$ C

移動相：メタノール/水混液 (27 : 23)

流量：エストラジオールの保持時間が約 13 分になるように調整する。

システム適合性

検出の確認：標準溶液 5 μ L から得られるエストラジオールのピーク高さがフルスケールの 30~50% になることを確認する。

システムの性能：標準溶液 5 μ L につき上記の条件で操作するとき、エストラジオール、プロゲステロンの順に溶出し、その分離度は 10 以上である。

システムの再現性：標準溶液 5 μ L につき上記の条件で試験を 6 回繰り返すとき、エストラジオールのピーク面積の相対標準偏差は 2.0% 以下である。

定量法 本品につき、窒素定量法 (第 2 法) により試験を行う。

$$0.05\text{mol/L 硫酸 } 1\text{ mL} = 0.1401\text{mg N}$$

医薬部外品原料規格各条別記 II の部 プラセンタエキス (3) の条の次に次の二条を加える。

プラセンタエキス(4)

Placental Extract (4)

胎盤抽出液 (4)

本品は、ウシ *Bos taurus* Linné var. *domesticus* Gmelin (*Bovidae*) の胎盤からたん白分解酵素処理し、無菌的に水で、抽出して得られるエキスである。本品を定量するとき、窒素 (N:14.01) 0.03~0.48%を含む。

性状 本品は、無色~淡黄色の液で、わずかに特異なおいがある。

確認試験(1)本品 1 mL にニンヒドリン試液 1 mL を加え、よく混和した後、水浴中で5分間加熱するとき、液は、紫色を呈する。

(2)本品 1 mL に水酸化ナトリウム試液 2 mL 及び硫酸銅 (II) 五水和物溶液 (1→100) 数滴を加えて振り混ぜるとき、液は、赤紫~青紫色を呈する。

純度試験(1)重金属 本品 1.0g をとり、第2法により操作し試験を行うとき、その限度は、20ppm 以下である。ただし、比較液には、鉛標準液 2.0mL をとる。

(2)ヒ素 本品 1.0g をとり、第3法により試験溶液を調製し、試験を行うとき、その限度は 2 ppm 以下である。

(3)ホルモン 本品 50mL を分液漏斗にとり、ジエチルエーテル 25mL ずつで3回抽出する。ジエチルエーテル層を合わせて、水 10mL ずつで2回洗う。ジエチルエーテル層に無水硫酸ナトリウム 5g を加えて20分間放置した後、脱脂綿を用いてろ過し、ジエチルエーテルで洗い、ろ液及び洗液を合わせてジエチルエーテルを減圧留去する。残留物にエタノール (95) 2 mL を加えて溶かし、試料溶液とする。別にエストラジオール標準品及びプロゲステロンをデシケーター (減圧、酸化リン (V)) で4時間乾燥し、エストラジオール約 20mg 及びプロゲステロン約 10mg をそれぞれ精密に量り、両者を合わせてエタノール (95) を加えて溶かし、正確に 250mL としたものを標準溶液とする。試料溶液及び標準溶液 5 μ L ずつを正確にとり、次の条件で液体クロマトグラフィーにより試験を行うとき、試料溶液のクロマトグラムには標準溶液と同一保持時間に相当するピークを認めない。

試験条件

検出器：紫外吸光光度計 (測定波長：270nm)

カラム：内径 4.6mm, 長さ 15cm のステンレス管に 5 μ m の液体クロマトグラフィー用オクタデシルシリル化シリカゲルを充填する。

カラム温度：50°C

移動相：メタノール/水混液 (27 : 23)

流量：エストラジオールの保持時間が約 13 分になるように調整する。

システム適合性

検出の確認：標準溶液 5 μ L から得られるエストラジオールのピーク高さがフルスケールの 30~50% になることを確認する。

システムの性能：標準溶液 5 μ L につき上記の条件で操作するとき、エストラジオール、プロゲステロンの順に溶出し、その分離度は 10 以上である。

システムの再現性：標準溶液 5 μ L につき上記の条件で試験を 6 回繰り返すとき、エストラジオールのピーク面積の相対標準偏差は 2.0% 以下である。

強熱残分 1.0% 以下 (第1法, 2g)

定量法 本品につき、窒素定量法（第1法）により試験を行う。

0.005mol/L 硫酸 1 mL=0.1401mg N

プラセンタエキス(5)

Placental Extract (5)

本品は、ウシ *Bos taurus* Linné var. *domesticus* Gmelin (*Bovidae*) の胎盤から塩化ナトリウム溶液で抽出した液を塩析、透析などの処理をして得られるエキスで、通常「1,3-ブチレングリコール」を含む。本品を定量するとき、窒素 (N: 14.01) 0.01~0.03%を含む。

性状 本品は、淡かっ色の液で、わずかに特異なおいがある。

確認試験 本品 1g をとり、ニンヒドリン試液 0.5mL を加えて3分間加熱するとき、液は、紫色を呈する。

純度試験(1)重金属 本品 1.0g をとり、第3法により操作し試験を行うとき、その限度は、20ppm 以下である。ただし、比較液には、鉛標準液 2.0mL をとる。

(2)ヒ素 本品 1.0g をとり、第3法により試料溶液を調製し、試験を行うとき、その限度は、2 ppm 以下である。

(3)ホルモン 本品 50mL を正確に量り、ジエチルエーテル 50mL ずつで4回抽出する。ジエチルエーテル層を合わせて、水 150mL で洗い、無水硫酸ナトリウムを適量加えてよく振り混ぜ、ろ過する。水浴上でジエチルエーテルを減圧留去し、残留物を共栓付きナス型フラスコに6 mL のジエチルエーテルで洗い込み、再び水浴上でジエチルエーテルを減圧留去する。これにピリジン 1 mL、ヘキサメチルジシラザン 0.2mL 及びトリメチルクロロシラン 0.1mL を加え、栓をして30秒間激しく振り混ぜた後、5分間放置する。これを減圧下、蒸発乾固した後ヘキサン 1 mL を正確に加えて溶かし、試料溶液とする。別にエストロン、エストラジオール標準品及びエストリオール標準品のそれぞれ約 20mg を精密に量り、エタノール (95) を加えて溶かし、正確に 20mL とする。さらにこの液 1 mL を正確に量りとり、エタノール (95) を加えて、正確に 20mL とし、その 1 mL を正確に共栓付きナス型フラスコにとり、蒸発乾固し、ピリジン 1 mL、ヘキサメチルジシラザン 0.2mL 及びトリメチルクロロシラン 0.1mL を加えた後、栓をして30秒間激しく振り混ぜ、5分間放置する。これを水浴上で減圧乾固した後、ヘキサン 1 mL を正確に加えて溶かし、標準溶液とする。試料溶液及び標準溶液 5 μ L ずつを正確にとり、次の条件によりガスクロマトグラフィーにより試験を行うとき、試料溶液から得たクロマトグラムには標準溶液から得たクロマトグラムのエストロン、エストラジオール及びエストリオールの保持時間に相当するピークを認めない。

操作条件

検出器：水素炎イオン化検出器

カラム：内径 3 mm，長さ 2 m のガラス管にガスクロマトグラフィー用ジメチルシリコーンを 100~200 μ m のガスクロマトグラフィー用ケイソウ土に 1.5%の割合で被覆したものを充填する。

カラム温度：260 $^{\circ}$ C

注入口温度：280 $^{\circ}$ C

キャリアーガス：窒素

流量：毎分 50mL の一定量

定量法 本品約 10.0g を精密に量り，水浴上で蒸発乾固し，残留物を 10~20mL の水で溶解し，窒素定量法（第 1 法）により試験を行う。

0.005mol/L 硫酸 1 mL=0.1401mg N

医薬部外品原料規格各条別記 II の部ポリ塩化ジメチルジメチレンピロリジニウム液の条基原及び成分の含量規定の項、確認試験の項（1）の目、純度試験の項（2）の目、純度試験の項（3）の目及び定量法の項を次のように改める。

ポリ塩化ジメチルジメチレンピロリジニウム液

Poly N,N-Dimethyl-3,4-Dimethylene-Pyrrolidinium Chloride Solution

ポリ塩化ジメチルジアリルアンモニウム液

本品は、平均分子量約 20 万~28 万のポリ塩化ジメチルジメチレンピロリジニウムの水溶液である。本品は、定量するとき、塩化ジメチルジメチレンピロリジニウム ($C_8H_{16}ClN$:161.67) として表示量の 90~110% を含む。

確認試験(1) 本品の表示量に従い、ポリ塩化ジメチルジメチレンピロリジニウム 20mg に対応する量を取り、赤外吸収スペクトル用臭化カリウムを粉末にしたもの 2g を加えてよくかき混ぜた後、105 $^{\circ}$ C で 1 時間乾燥したものにつき、赤外吸収スペクトル測定法の臭化カリウム錠剤法により測定するとき、波数 2940 cm^{-1} 、1480~1465 cm^{-1} 及び 965~940 cm^{-1} 付近に吸収を認める。

純度試験(2) クロロホルム可溶物 本品の表示量に従い、ポリ塩化ジメチルジメチレンピロリジニウム約 4g に対応する量を精密に量り、水 150mL を加え、混和し、クロロホルム 50mL を加えて 1 分間激しく振り混ぜた後、静置し、クロロホルム層を分取する。同様にクロロホルム 50mL ずつを用いて更に 2 回抽出し、クロロホルム層を合わせ、水浴上で溶媒を留去する。残留物を 105 $^{\circ}$ C で 15 分間乾燥した後、質量を量るとき、その限度は、0.125% 以下である。

(3) モノマー及び低重合体 本品の表示量に従い、ポリ塩化ジメチルジメチレンピロリジ

ニウム約2g に対応する量を精密に量り、その質量を A_w (g) とする。105°Cで恒量になるまで乾燥し、その質量を精密に量り、 A_{DR} (g) とする。残留物に水50mL を加えて溶かし、あらかじめ30~40°Cの温水中で1時間以上洗浄した透析膜(直径3.3cm, 長さ20cm, 孔径2.4~5 nm, セロファンチューブ) に入れ、全体を流水中に浸して6時間以上放置する。次いで内容液を移し、透析膜を水でよく洗い、洗液を内容液に合わせ、水浴上で蒸発乾固した後、105°Cで恒量になるまで乾燥し、その質量を精密に量り、 A_{DI} (g) とする。 A_w , A_{DR} 及び A_{DI} 並びに別に定量法で求めたナトリウム濃度 G (mg/L) 及びナトリウム濃度測定時の秤量 A_2 (g) から下記の式によりモノマー及び低重合体の量 (%) を求めるとき、その限度は、12.5%以下である。

モノマー及び低重合体 (%)

$$= \frac{(A_{DR} - A_{DI}) \times 100}{A_w} - \frac{58.44 \times G}{100 \times 22.99 \times A_2}$$

ただし、58.44：塩化ナトリウムの式量

22.99：ナトリウムの原子量

定量法 本品約0.1g を精密に量り、その質量を A_1 (g) とする。硝酸(1→1000) 500mL を加えて1時間かき混ぜ、0.03mol/L 硝酸銀液で電気滴定法(電位差滴定)により滴定し、要した0.03mol/L 硝酸銀液の量を V_1 (mL) とする。同様の方法で空試験を行い、要した0.03mol/L 硝酸銀液の量を V_0 (mL) とする。別に本品約0.1g を精密に量り、その質量を A_2 (g) とする。これに水を加えて正確に100mL とし、ナトリウムイオン測定用緩衝液0.25mL を加えよくかき混ぜた後、25°Cでナトリウムイオン電極を用いてナトリウム濃度 G (mg/L) を求める。ただし、ナトリウムイオン電極の校正には、電極校正用ナトリウム標準溶液(10mg/L) を用いる。

ポリ塩化ジメチルジメチレンピロリジニウムの量 (%)

$$= 161.67 \times \left\{ \frac{(V_1 - V_0) \times 0.03}{10 \times A_1} - \frac{G}{100 \times 22.99 \times A_2} \right\}$$

ただし、161.67： $C_8H_{16}ClN$ の分子量

22.99：ナトリウムの原子量

医薬部外品原料規格各条別記IIの部メタケイ酸アルミン酸マグネシウムの条英名の項を次のように改める。

メタケイ酸アルミン酸マグネシウム

Magnesium Aluminometasilicate

医薬部外品原料規格各条別記Ⅱの部油溶性プラセンタエキスの条基原の項、純度試験の項(3)の目及び定量法の項を次のように改める。

油溶性プラセンタエキス

Oil-soluble Placental Extract

プラセンターリキッド・オイルソルブル

本品は、ウシ *Bos taurus* Linné var. *domesticus* Gmelin (*Bovidae*) 又は、ブタ *Sus scrofa* Linné var. *domesticus* Gray (*Suidae*) の胎盤から、ジエチルエーテルで抽出して得た減圧乾燥物を「オリーブ油」又は「ゴマ油」に溶かしたものである。本品は、定量するとき、レシチン 0.1~0.6%を含む。

純度試験(3)ホルモン 本品 1.0g をとり、アセトン 4 mL を加えた後、ヘキサン 100mL と 1 mol/L 水酸化ナトリウム試液 100mL を加えて 1 分間激しく振り混ぜる。一夜放置し、水層を分取し、薄めた硫酸(1→5)で中和して pH 2 とする。この液をジクロロメタン 40mL ずつで 3 回抽出し、これらの抽出液を合わせ、炭酸水素ナトリウム試液 50mL で洗い、次いで水 50mL で洗う。ジクロロメタン層に無水硫酸ナトリウム 7g を加えて振り混ぜ、乾燥ろ紙を用いてろ過し、ろ紙はジクロロメタン 10mL ずつで 4 回洗う。ろ液と洗液を合わせ、45~50℃の水浴中、減圧でジクロロメタンを留去する。

残留物をデシケーター(シリカゲル)で乾燥(減圧, 12 時間)した後、ピリジン 0.75mL を加えて溶かした後、N,O-ビス(トリメチルシリル)アセトアミド 1 mL を加え、密栓して加温した水浴上で、15 分間加温する。冷後、窒素を吹きつけ N,O-ビス(トリメチルシリル)アセトアミドを除去する。残留物にヘキサン 0.5mL を加えて溶かし、試料溶液とする。別に本品 2.0g をとり、エストロンのアセトン溶液(1→1000)及びエストラジオール標準品のアセトン溶液(1→1000) 20µL ずつを加えて振り混ぜ、試料溶液と同様に操作し、標準溶液とする。試料溶液及び標準溶液 4 µL ずつを正確にとり、次の条件でガスクロマトグラフィーにより試験を行うとき、試料溶液から得たクロマトグラムには標準溶液から得たクロマトグラムのエストロン及びエストラジオールの保持時間の位置にピークを認めない。

操作条件

検出器：水素炎イオン化検出器

カラム：内径 2.6mm, 長さ 2 m のガラス管にガスクロマトグラフィー用ジメチルシリコンを 150~180µm の酸及びシラン処理したガスクロマトグラフィー用ケイソウ土に 1.5%の割合で被覆したものを充填する。

カラム温度：170℃から毎分 3℃で 250℃まで昇温する。

キャリアーガス：窒素

流量：毎分 40mL 付近の一定量

定量法 本品約 0.5g を白金るつばに精密に量り、あらかじめ乳鉢にて混合した無水炭酸カリウム 0.3g 及び無水炭酸ナトリウム 0.6g を加えて徐々に加熱し、内容物が澄明になるまで強熱する。冷後、残留物に硝酸 2 mL 及び水 20 mL を加えて溶かし、希アミドール試液 6 mL 及び七モリブデン酸六アンモニウム試液 1.5 mL を加え、水を加えて正確に 50 mL とし、試料溶液とする。別にあらかじめデシケーター（シリカゲル）で乾燥したリン酸二水素カリウム 0.1g を精密に量り、水を加えて溶かし、正確に 1000 mL とする。この液 2 mL を正確にとり、白金るつばに入れ、以下試料溶液の試験と同様に操作し、標準溶液とする。試料溶液及び標準溶液につき、水 2 mL を用いて同様に操作して得た液を対照とし、波長 720 nm における吸光度 A_T 及び A_S から次式によりレシチン含量を求める。

レシチンの量 (%)

$$= \frac{0.0001}{0.022} \times \frac{A_T}{A_S} \times \frac{50}{\text{試料の量 (g)}}$$

医薬部外品原料規格各条別記Ⅱの部ラウリン酸亜鉛の条の次に次の一条を加える。

ラウリン酸アミドプロピルジメチルアミンオキシド液

Lauroylamidopropyl Dimethylamine Oxide Solution

本品は、主としてラウリン酸アミドプロピルジメチルアミンオキシドの水溶液からなる。

本品は、定量するとき、ラウリン酸アミドプロピルジメチルアミンオキシド ($C_{17}H_{36}N_2O_2$: 300.48) として 27.0~31.0% を含む。

性状 本品は、無色~微黄色の液で、わずかに特異なおいがある。

確認試験(1) 本品 0.1g をメタノール 0.5 mL に混和し、フェノールフタレイン試液 1~2 滴を加え、液がわずかに紅色を呈するまで 0.5 mol/L 水酸化カリウム・メタノール試液を加える。水浴上でメタノールを留去後、残留物に 1,5-ペンタンジオール 10 滴を加え、10 分以上静かに煮沸する。冷後、フェーリング試液 1 mL を加え、時々振りながら水浴上で 1~2 分間加熱し、数分間放置するとき、橙色の沈殿を生じる。

(2) 本品を凍結乾燥したものにつき、赤外吸収スペクトル測定法の臭化カリウム錠剤法により測定するとき、波数 2920cm^{-1} 、 1640cm^{-1} 、 1460cm^{-1} 及び 935cm^{-1} 付近に吸収を認める。

pH 本品 10g に、新たに煮沸して冷却した水 90 mL を加えて溶かした液の pH は、5.5~7.0 である。

比重 d_{25}^{25} : 0.970~1.020

純度試験(1) 遊離アミン 本品約 5g を精密に量り、塩化ナトリウム溶液 (1→5) 50 mL 及び水酸化ナトリウム溶液 (1→5) 0.5 mL を加えて溶かし、ジエチルエーテル 35 mL 及びエタノール (95) 15 mL を加えて分液漏斗に移し、十分振り混ぜる。分液後、ジエチルエーテル層を塩化ナトリウム溶液 (1→5) 50 mL ずつで 2 回洗浄した後、ジエチルエーテ

ル層に2,4-ジニトロフェノール試液3滴を加え、0.1mol/L塩酸で滴定する。次式によりラウリン酸アミドプロピルジメチルアミンとして遊離アミンを求めるとき、その限度は1.0%以下である。ただし、滴定の終点は、液の黄色が無色に変わる点とする。

0.1mol/L塩酸1mL=28.45mg遊離アミン

$$\text{遊離アミン(\%)} = \frac{A \times 0.1 \times 284.5}{S \times 1000} \times 100 = \frac{A \times 2.845}{S}$$

A: 試料の滴定に要した0.1mol/L塩酸の消費量 (mL)

S: 試料の採取量 (g) 284.5: ラウリン酸アミドプロピルジメチルアミンの分子量

(2)石油エーテル可溶物 本品約6gを精密に量り、水/エタノール(95)混液(1:1)100mLを加えて分液漏斗に移し、石油エーテル50mLずつで3回抽出する。石油エーテル抽出液を合わせ、水/エタノール(95)混液(1:1)50mLずつで3回洗い、水浴上で石油エーテルを留去し、残留物を105°Cで15分間乾燥し、その質量を量るとき、その限度は2.0%以下である。

(3)過酸化水素 本品約5gを精密に量り、希硫酸5mL及びヨウ化カリウム溶液(1→20)35mLを加えて振り混ぜ、15~30分間静置する。デンプン試液を数滴加え、0.1mol/Lチオ硫酸ナトリウム液で滴定するとき、その限度は0.3%以下である。ただし、滴定の終点は、液の赤紫色が淡黄色に変わる点とする。

0.1mol/Lチオ硫酸ナトリウム液1mL = 1.701mg H₂O₂

$$\text{過酸化水素(\%)} = \frac{(A - B) \times 1.701}{S \times 1000} \times 100$$

A: 試料の滴定に要した0.1mol/Lチオ硫酸ナトリウム液の消費量 (mL)

B: 空試験の滴定に要した0.1mol/Lチオ硫酸ナトリウム液の消費量 (mL)

S: 試料の採取量 (g)

(4)重金属 本品1.0gをとり、第2法により操作し、試験を行うとき、その限度は、20ppm以下である。ただし、比較液には、鉛標準液2.0mLをとる。

(5)ヒ素 本品1.0gをとり、第3法により試料溶液を調製し、試験を行うとき、その限度は、2ppm以下である。

強熱残分 0.1%以下(第2法, 1g)

定量法 本品約50mgを精密に量り、移動相を加えて溶かし、正確に20mLとし、試料溶液とする。別にラウリン酸アミドプロピルジメチルアミンオキシド標準品約20mgを精密に量り、移動相を加えて溶かし、正確に20mLとし、標準溶液とする。試料溶液及び標準溶液各10μLにつき、次の条件で液体クロマトグラフィーにより試験を行う。それぞれの溶液から得られたラウリン酸アミドプロピルジメチルアミンオキシドのピーク面積を測定し、次式によりラウリン酸アミドプロピルジメチルアミンオキシドの含量を求める。

$$\text{含量(\%)} = \frac{W_S}{W_T} \times \frac{A_T}{A_S} \times P$$

W_S: ラウリン酸アミドプロピルジメチルアミンオキシド標準品の採取量 (g)

W_T: 試料の採取量 (g)

A_T : 試料溶液から得られたラウリン酸アミドプロピルジメチルアミノキシドのピーク面積

A_S : 標準溶液から得られたラウリン酸アミドプロピルジメチルアミノキシドのピーク面積

P : ラウリン酸アミドプロピルジメチルアミノキシド標準品の含量 (%)

操作条件

検出器: 紫外吸光光度計 (測定波長: 210nm)

カラム: 内径 4.6mm, 長さ 150mm のステンレス管に 5 μ m の液体クロマトグラフィー用ブチルシリル化シリカゲルを充填する。

カラム温度: 40°C 付近の一定温度

移動相: pH7.0 の 0.025mol/L リン酸水素二ナトリウム試液 / アセトニトリル混液 (3 : 2)

流量: 毎分 1.0mL 付近の一定量

(参考)

