

「医薬品添加物規格 1998」（平成 10 年 3 月 4 日付け医薬発第 178 号厚生省医薬安全局長通知）の一部を次のように改正する。

通則の第 1 項中「医薬品添加物各条の性状の項中において、味、結晶形、溶解性、液性、安定性、吸光度、凝固点、屈折率、脂肪酸の凝固点、旋光度、粘度、比重、沸点及び融点は」を「医薬品添加物各条の規定中、性状の項は」に改める。

通則の第 2 項中「第十四改正」を削り、同項中「第一部通則の第 6 項から第 39 項まで」を「通則の第 6 項、第 8 項から第 11 項まで及び第 13 項から第 43 項まで」に改める。

通則の第 7 項を削る。

一般試験法の部（2）試薬・試液の項アクリル酸メチルの条の次に次の二条を加える。

p-アニシジン C_7H_9NO

本品は、白～淡褐色の結晶又は結晶性の粉末である。

融点 57～60℃

<スクラロース>

p-アニシジン・フタル酸試液

p-アニシジン 1.23g 及びフタル酸 1.66g を量り、メタノールに溶かし 100mL とする。密栓し、遮光して、冷所に保存する。

<スクラロース>

一般試験法の部（2）試薬・試液の項 0.2mol/L チオ硫酸ナトリウム液の条の次に次の一条を加える。

チモール・硫酸試液

チモール 0.5g に硫酸 5mL を加えて溶かし、エタノール（95）を加えて 100mL とする。

<ペンタステアリン酸デカグリセリル・モノステアリン酸デカグリセリル>

一般試験法の部（2）試薬・試液の項トリニトロベンゼン試液の条の次に次の一条を加える。

トリフェニルホスフィンオキシド $C_{18}H_{15}OP$

本品は、極わずかに褐色みを帯びた白色の粉末である。

融点 156～158℃

純度試験 溶状 淡褐色，澄明（1g，アセトン 10mL）。

含量 本品を乾燥したものは，トリフェニルホスフィンオキシド（ $C_{18}H_{15}OP$ ）98%以上を含む。

定量法 本品をデシケーター中で減圧下 24 時間乾燥し，その約 10mg を精密に量り，メタノールを加えて溶かし，正確に 100mL とする。この液 1mL を正確に量り，アセトニトリル／水混液（67：33）を加えて正確に 100mL とし，試料溶液とする。試料溶液 20 μ L につき，「スクラロース」の純度試験のトリフェニルホスフィンオキシドの操作条件で液体クロマトグラフィーを行い，各々のピーク面積を自動積分法により測定し，次式により含量を求める。ただし，面積測定範囲は，主ピークの保持時間の約 2 倍までとする。

トリフェニルホスフィンオキシド（%）

$$= \frac{\text{試料溶液のトリフェニルホスフィンオキシドのピーク面積}}{\text{総ピーク面積}} \times 100$$

<スクラロース>

一般試験法の部（2）試薬・試液の項硫酸マンガン（II）五水和物の条の次に次の一条を加える。

15%硫酸・メタノール試液

硫酸 8.2mL を量り，メタノール 20mL に徐々に加え，冷却し，メタノールを加えて 100mL とする。

<スクラロース>

医薬品添加物各条の部に次の五条を加える。

110457

吸着精製ラノリン

Adsorption Refined Lanolin

本品はヒツジ *Ovis aries* Linné (*Bovidae*) の毛から得た脂肪よう物質を精製したものを活性白土を用いて極性不純物を除去して得られる非極性のラノリンワックスである。

性状 白色～淡黄色の軟膏ようの固体。わずかに特異臭。

確認試験 本品のシクロヘキサン溶液 (1→50) 1mLを注意しながら硫酸2mLの上に層積するとき、接界面は、赤褐色を呈し、硫酸層は緑色の蛍光を発する。

融点 30～38℃ (第3法)。

酸価 0.5以下 (10g)。

ヨウ素価 18～36

本品0.8gを精密に量り、500mLの共栓フラスコに入れ、シクロヘキサン20mLに溶かし、次にハヌス試液25mLを正確に加え、よく振り混ぜる。液が透明にならないときは、更にシクロヘキサンを追加して透明とした後、密栓し、遮光して20～30℃で30分間時々振り混ぜながら放置する。次にヨウ化カリウム溶液 (1→10) 20mL及び水100mLを加えて振り混ぜた後、遊離したヨウ素を0.1mol/Lチオ硫酸ナトリウム液で滴定する (指示薬：デンプン試液1mL)。同様の方法で空試験を行う。

$$\text{ヨウ素価} = \frac{(a-b) \times 1.269}{\text{試料の量 (g)}}$$

a：空試験における0.1mol/Lチオ硫酸ナトリウム液の消費量 (mL)

b：試料の試験における0.1mol/Lチオ硫酸ナトリウム液の消費量 (mL)

水酸基価 5以下 (5g)。

けん化価 80～110

本品1.5gを精密に量り、200mLのフラスコに入れ、0.5mol/L水酸化カリウム・エタノール液25mL、2-プロパノール20mLを正確に加える。これにすり合わせの還流冷却器又は長さ750mm、内径6mmの空気冷却器をつけて水浴中でしばしば揺り動かしながら3時間加熱し試験を行う。

純度試験

(1) 重金属 本品1.0gをとり、第2法により操作し、試験を行う。比較液には、鉛標準液2.0mLを加える (20ppm以下)。

(2) ヒ素 本品1.0gをとり、第3法により検液を調製し、試験を行う (2ppm以下)。

乾燥減量 0.5%以下 (5g, 105℃, 1時間)。

強熱残分 0.1%以下 (3g)。

貯法 保存条件 30℃以下で保存する.

容 器 密閉容器.

投与経路 一般外用剤.

999999

シソ油

Perilla Oil

本品はシソ科の植物である *Perilla frutescens Britton* (エゴマ) の種子を圧搾して得た植物油である。

本品は抗酸化剤として天然ビタミンE 0.2%及びアスコルビン酸微量を加えることができる。

性状 本品は淡黄色の油で、わずかに特有のにおいがあり、味は緩和である。

本品はジエチルエーテル又は石油エーテルと混和する。

本品はエタノール (95) にやや溶けにくく、水にほとんど溶けない。

屈折率 n_D^{25} : 1.473~1.483

比重 d_{25}^{25} : 0.925~0.933

酸価 0.3 以下。

ただし、溶媒はジエチルエーテル/エタノール (95) 混液 (1:1) 100mL とする。

けん化価 182~202

不けん化物 1.5%以下。

ヨウ素価 175~205

純度試験

(1) 重金属 本品 1.0g をとり、第2法により操作し、試験を行う。比較液には鉛標準液 1.0mL を加える (10ppm 以下)。

(2) ヒ素 本品 2.0g をとり、第3法により検液を調製し、試験を行う (1ppm 以下)。

貯法 容 器 気密容器。

投与経路 経口投与。

スクラロース

Sucralose

トリクロログラクトスクロース

本品は定量するとき、換算した脱水物に対し、スクラロース ($C_{12}H_{19}Cl_3O_8$) 98.0~102.0% を含む。

性状 本品は白~淡灰白色の結晶性の粉末で、においはなく、味は甘い。

本品は、水又はメタノールに溶けやすく、エタノール (99.5) にやや溶けやすい。

確認試験

(1) 本品につき、赤外吸収スペクトル測定法の臭化カリウム錠剤法により測定し、本品のスペクトルと本品の参照スペクトルを比較するとき、両者のスペクトルは同一波数のところに同様の強度の吸収を認める。

(2) 本品 1.0g をメタノール 10mL に溶かし、試料溶液とする。この液につき、薄層クロマトグラフィーにより試験を行う。試料溶液 5 μ L を薄層クロマトグラフィー用オクタデシルシリル化シリカゲルを用いて調製した薄層板にスポットする。次に塩化ナトリウム溶液 (1 \rightarrow 20) /アセトニトリル混液 (7:3) を展開溶媒として約 15cm 展開した後、薄層板を風乾する。これに 15%硫酸・メタノール試液を均等に噴霧し、125 $^{\circ}$ C で 10 分間加熱するとき R_f 値 0.4~0.6 付近に黒色のスポットを認める。

旋光度 $[\alpha]_D^{20}$: +84.0~+87.5 $^{\circ}$ (脱水物に換算したもの, 1.0g, 水, 10mL, 100mm)

pH 本品 2.0g を水 20mL に溶かした液の pH は 3.0~6.0 である。

純度試験

(1) 溶状 本品 1.0g を水 10mL に溶かすとき、液は無色澄明である。

(2) 重金属 本品 1.0g をとり、第 2 法により操作し、試験を行う。比較液には鉛標準液 1.0mL を加える (10ppm 以下)。

(3) 類縁物質

(i) 他の塩化二糖類 本品 1.0g をメタノール 10mL に溶かし、試料溶液とする。この液 0.5mL を正確に量り、メタノールを加えて正確に 100mL とし、標準溶液とする。これらの液につき、薄層クロマトグラフィーにより試験を行う。試料溶液及び標準溶液 5 μ L ずつを薄層クロマトグラフィー用オクタデシルシリル化シリカゲルを用いて調製した薄層板にスポットする。次に塩化ナトリウム溶液 (1 \rightarrow 20) /アセトニトリル混液 (7:3) を展開溶媒として約 15cm 展開した後、薄層板を風乾する。これに 15%硫酸・メタノール試液を均等に噴霧し、125 $^{\circ}$ C で 10 分間加熱するとき、試料溶液から得た主スポット以外のスポットは、標準溶液から得たスポットより濃くない (0.5%以下)。

(ii) 塩化単糖類 本品 2.5g を正確に量り、メタノール 10mL を正確に加えて溶かし、試

料溶液とする。別に D-マンニトール 10.0g を量り、水に溶かし、正確に 100mL とし、標準溶液 (1) とする。別に D-マンニトール 10.0g 及び果糖 40.0mg を量り、水に溶かし、正確に 100mL とし、標準溶液 (2) とする。これらの液につき、薄層クロマトグラフィーにより、試験を行う。試料溶液、標準溶液 (1) 及び標準溶液 (2) 5 μ L ずつを薄層クロマトグラフィー用シリカゲルを用いて調製した薄層板にスポットする。次に *p*-アニシジン・フタル酸試液を均等に噴霧し、98~102 $^{\circ}$ C で約 10 分間加熱する。加熱後直ちに黒色の背景で観察するとき、試料溶液のスポットの色は標準溶液 (2) のそれよりも濃くない。ただし、標準溶液 (1) のスポットが黒色となった場合は、加熱時間を短くし、試験を再度行う (果糖として 0.16% 以下)。

(4) トリフェニルホスフィンオキシド 本品約 0.10g を精密に量り、移動相に溶かして正確に 10mL とし、試料溶液とする。別にトリフェニルホスフィンオキシド約 0.10g を精密に量り、移動相に溶かして正確に 10mL とする。この液 1mL を正確に量り、移動相を加えて正確に 100mL とする。さらに、この液 1mL を正確に量り、移動相を加えて正確に 100mL とし、標準溶液とする。試料溶液及び標準溶液 25 μ L ずつを正確にとり、次の条件で液体クロマトグラフィーにより試験を行う。それぞれの液のトリフェニルホスフィンオキシドのピーク面積 A_T 及び A_S を求める。トリフェニルホスフィンオキシドの量は 150ppm 以下である。

トリフェニルホスフィンオキシドの量 (ppm)

$$= \frac{A_T}{A_S} \times \frac{\text{トリフェニルホスフィンオキシドの採取量 (g)}}{\text{試料の採取量 (g)}} \times 100$$

操作条件

検出器：紫外吸光光度計 (測定波長：220nm)

カラム：内径 4.6mm、長さ 15cm、のステンレス管に 5 μ m の液体クロマトグラフィー用オクタデシルシリル化シリカゲルを充てんする。

カラム温度：40 $^{\circ}$ C 付近の一定温度

移動相：アセトニトリル/水混液 (67 : 33)

流速：トリフェニルホスフィンオキシドの保持時間が約 2 分になるように調整する。

(5) メタノール 本品約 2.0g を精密に量り、水を加えて正確に 10mL とし、試料溶液とする。別にメタノール 2mL を正確に量り、水を加えて正確に 100mL とする。この液 1mL を正確に量り、水を加えて正確に 100mL とし、標準溶液とする。試料溶液及び標準溶液 1 μ L ずつを正確にとり、次の条件でガスクロマトグラフィーにより試験を行い、それぞれの液のメタノールのピーク面積 A_T 及び A_S を測定する。次式によりメタノールの量を求めるとき、0.1% 以下である。

$$\text{メタノールの量 (\%)} = \frac{A_T \times 2 \times 1}{A_S \times \text{本品の採取量 (g)} \times 10}$$

操作条件

検出器：水素炎イオン化検出器

カラム：内径約 3mm、長さ 2m のガラス管に 150~180 μ m のガスクロマトグラフィー

一用多孔性スチレンージビニルベンゼン共重合体を充てんする。

カラム温度：150℃付近の一定温度

キャリアーガス：窒素又はヘリウム

流量：メタノールの保持時間が約4分になるように調整する。

強熱残分 0.7%以下 (1g).

水分 2.0%以下 (1g, 容量滴定法, 直接滴定).

定量法 本品の換算した脱水物約1.0gに対応する量を精密に量り, 水に溶かし, 正確に100mLとする. この液10mLを正確に量り, 水酸化ナトリウム溶液(1→10)10mLを加え, 還流冷却器を付けて, 30分間穏やかに煮沸する. 冷後, 希硝酸で中和し, 0.1mol/L硝酸銀液で滴定する(電位差滴定法). 同様の方法で空試験を行い, 補正する.

0.1mol/L硝酸銀液 1mL=13.25mg $C_{12}H_{19}Cl_3O_8$

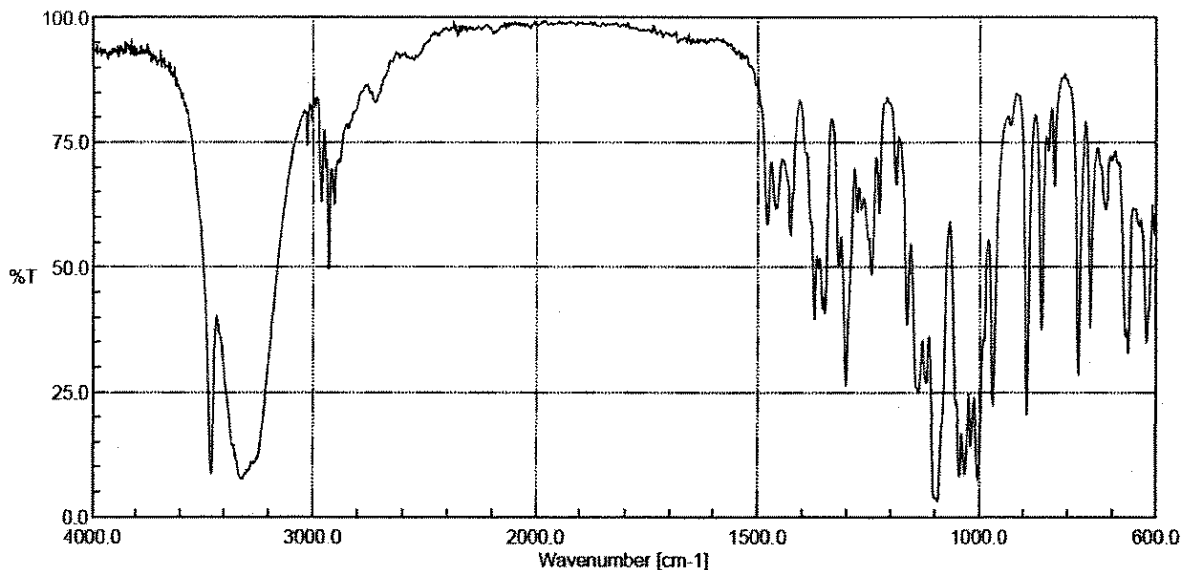
貯法 保存条件 冷所(1~20℃)で保存する.

容 器 密閉容器.

投与経路 経口投与.

参照赤外吸収スペクトル

スクラロース



ペンタステアリン酸デカグリセリル

Decaglyceryl Pentastearate

本品は、主としてステアリン酸とデカグリセリンのペンタエステルである。

性状 本品は、白色～微黄色の固体で、わずかに特異なおいがある。

確認試験

(1) 本品約 5g に希水酸化カリウム・エタノール試液 50mL を加え、還流冷却器を付け、水浴中で 1 時間加熱した後、ほぼ乾固するまでエタノールを留去する。次に薄めた塩酸 (1→10) 50mL を加えてよく振り混ぜ、生じた脂肪酸を石油エーテル/2-ブタノン混液 (7:1) 40mL ずつで 3 回抽出して分離する。この水層をよくかき混ぜ、水酸化ナトリウム溶液 (1→9) を加えてほぼ中性にした後、水浴中で減圧下に濃縮する。これに約 40℃ のメタノール 20mL を加えてよく振り混ぜた後、冷却してろ過し、ろ液のメタノールを水浴中で留去する。この残留物のメタノール溶液 (1→10) を試料溶液とする。別に、メタノール/グリセリン混液 (9:1) を標準溶液とする。これらの液につき、薄層クロマトグラフィーにより試験を行う。試料溶液及び標準溶液 5 μ L ずつを薄層クロマトグラフィー用シリカゲルを用いて調製した薄層板にスポットする。次に、アセトン/水混液 (9:1) を展開溶媒として約 15cm 展開した後、薄層板を風乾し、110℃ で 10 分間加熱して溶媒を除く。冷後、チモール・硫酸試液を噴霧し、110℃ で 20 分間加熱するとき、試料溶液から得たスポットは標準溶液から得たスポットと同位置以下に褐色のスポット又は褐色の帯状のスポットを認める。

(2) (1) で分離して得た石油エーテル/2-ブタノン層を合わせ、溶媒を留去するとき、油状物又は白～黄白色の固体が残る。この残留物 0.1g にジエチルエーテル 5mL を加えて振り混ぜるとき溶ける。

酸価 12 以下。

純度試験

(1) 重金属 本品 2.0g をとり、第 2 法により操作し、試験を行う。比較液には鉛標準液 2.0mL を加える (10ppm 以下)。

(2) ヒ素 本品 0.5g をとり、第 3 法により検液を調製し、試験を行う (4ppm 以下)。

(3) ポリオキシエチレン 本品 1.0g を量り、200mL のフラスコに入れ、希水酸化カリウム・エタノール試液 25mL を加え、還流冷却器を付け、水浴上で時々振り混ぜながら 1 時間煮沸する。次に、水浴上又は減圧下でほぼ乾固するまでエタノールを留去し、薄めた硫酸 (3→100) 20mL を加えて加温しながらよく振り混ぜる。これにチオシアン酸アンモニウム・硝酸コバルト (II) 試液 15mL を加え、よく振り混ぜた後、クロロホルム 10mL を加え、再び振り混ぜ、放置するとき、クロロホルム層は、青色を呈さない。

強熱残分 1.5%以下 (1g).

貯法 容 器 密閉容器.

投与経路 経口投与, その他の内用, 一般外用剤, 舌下適用, 直腸腔尿道適用, 歯科外用及び口中用剤, その他の外用.

モノステアリン酸デカグリセリル

Decaglyceryl Monostearate

本品は、主としてステアリン酸とデカグリセリンのモノエステルである。

性状 本品は、微黄色～淡黄色の固体で、わずかに特異なおいがある。

確認試験

(1) 本品約 5g に希水酸化カリウム・エタノール試液 50mL を加え、還流冷却器を付け、水浴中で 1 時間加熱した後、ほぼ乾固するまでエタノールを留去する。次に薄めた塩酸 (1→10) 50mL を加えてよく振り混ぜ、生じた脂肪酸を石油エーテル/2-ブタノン混液 (7:1) 40mL ずつで 3 回抽出して分離する。この水層をよくかき混ぜ、水酸化ナトリウム溶液 (1→9) を加えてほぼ中性にした後、水浴中で減圧下に濃縮する。これに約 40°C のメタノール 20mL を加えてよく振り混ぜた後、冷却してろ過し、ろ液のメタノールを水浴中で留去する。この残留物のメタノール溶液 (1→10) を試料溶液とする。別に、メタノール/グリセリン混液 (9:1) を標準溶液とする。これらの液につき、薄層クロマトグラフィーにより試験を行う。試料溶液及び標準溶液 5 μ L ずつを薄層クロマトグラフィー用シリカゲルを用いて調製した薄層板にスポットする。次に、アセトン/水混液 (9:1) を展開溶媒として約 15cm 展開した後、薄層板を風乾し、110°C で 10 分間加熱して溶媒を除く。冷後、チモール・硫酸試液を噴霧し、110°C で 20 分間加熱するとき、試料溶液から得たスポットは標準溶液から得たスポットと同位置以下に褐色のスポット又は褐色の帯状のスポットを認める。

(2) (1) で分離して得た石油エーテル/2-ブタノン層を合わせ、溶媒を留去するとき、油状物又は白～黄白色の固体が残る。この残留物 0.1g にジエチルエーテル 5mL を加えて振り混ぜるとき溶ける。

酸価 12 以下。

純度試験

(1) 重金属 本品 2.0g をとり、第 2 法により操作し、試験を行う。比較液には鉛標準液 2.0mL を加える (10ppm 以下)。

(2) ヒ素 本品 0.5g をとり、第 3 法により検液を調製し、試験を行う (4ppm 以下)。

(3) ポリオキシエチレン 本品 1.0g を量り、200mL のフラスコに入れ、希水酸化カリウム・エタノール試液 25mL を加え、還流冷却器を付け、水浴上で時々振り混ぜながら 1 時間煮沸する。次に、水浴上又は減圧下でほぼ乾固するまでエタノールを留去し、薄めた硫酸 (3→100) 20mL を加えて加温しながらよく振り混ぜる。これにチオシアン酸アンモニウム・硝酸コバルト (II) 試液 15mL を加え、よく振り混ぜた後、クロロホルム 10mL を加え、再び振り混ぜ、放置するとき、クロロホルム層は、青色を呈さない。

強熱残分 1.5%以下 (1g).

貯法 容 器 密閉容器.

投与経路 経口投与, その他の内用, 一般外用剤, 舌下適用, 直腸尿道適用, 歯科外用及び口中用剤, その他の外用.

医薬品添加物各条のアミノアルキルメタクリレートコポリマーE の条を次のように改める。

109215

アミノアルキルメタクリレートコポリマー E

Aminoalkyl Methacrylate Copolymer E

本品はメタクリル酸メチルとメタクリル酸ブチル及びメタクリル酸ジメチルアミノエチルの共重合体である。

本品を乾燥したものは定量するとき、窒素 (N: 14.01) 4.0~6.0%を含む。

性状 本品は淡黄色の樹脂ような粒又は白色の粉末で、においはないか、又はわずかに特異なにおいがあり、味はない。

本品はメタノール、エタノール (95)、アセトン又はジエチルエーテルに溶けやすく、水にほとんど溶けない。

本品は希塩酸に溶ける。

確認試験

(1) 本品を粉末とし、その 0.1g に 1mol/L 塩酸試液 10mL を加えて溶かし、水酸化ナトリウム試液を加えてアルカリ性にするとき、白色の樹脂ような物質を生じる。

(2) 本品を 2-プロパノール/アセトン混液 (3:2) に溶かし、この溶液を窓板に薄く塗り付け、溶媒を蒸発して得た薄膜につき、赤外吸収スペクトル測定法の薄膜法により測定するとき、波数 2960cm^{-1} 、 2820cm^{-1} 、 2770cm^{-1} 、 1730cm^{-1} 、 1457cm^{-1} 及び 1147cm^{-1} 付近に吸収を認める。

粘度 本品を粉末とし、その 10.00g を正確に量り、メタノール 80mL を加えてよく振り混ぜて溶かした後、メタノールを加えて正確に 100mL とし、 $20\pm 0.1^\circ\text{C}$ で粘度測定法第 1 法により試験を行うとき、その値は $2.5\sim 5.5\text{mm}^2/\text{s}$ である。

純度試験

(1) 溶状 本品を粉末とし、その 0.5g に 1mol/L 塩酸試液 20mL を加えて溶かすとき、液は無色澄明である。

(2) 重金属 本品を粉末とし、その 1.0g をとり、第 2 法により操作し、試験を行う。比較液には鉛標準液 2.0mL を加える (20ppm 以下)。

(3) ヒ素 本品を粉末とし、その 1.0g をとり、第 3 法により検液を調製し、試験を行う (2ppm 以下)。

(4) メタクリル酸メチルとメタクリル酸ブチル及びメタクリル酸ジメチルアミノエチル 本品 1.0g を精密に量り、アセトン 8mL を加え、振り混ぜて溶かした後、アセトンを加えて正確に 10mL とし、試料溶液とする。別にメタクリル酸メチル 0.01g とメタクリル酸ブチル 0.01g 及びメタクリル酸ジメチルアミノエチル 0.02g を精密に量り、アセトンを加えて溶かし、正確に 100mL とし、標準溶液とする。試料溶液及び標準溶液 $1\mu\text{L}$ につき、次の条件でガスクロマトグラフィーにより試験を行うとき、試料溶液から得たメタクリル酸メチル

とメタクリル酸ブチル及びメタクリル酸ジメチルアミノエチルのピーク高さは標準溶液から得たメタクリル酸メチルとメタクリル酸ブチル及びメタクリル酸ジメチルアミノエチルのピーク高さ以下である。

操作条件

検出器：水素炎イオン化検出器

カラム：内径 3mm，長さ 2m のステンレス管にガスクロマトグラフィー用ポリエチレングリコール 20M をシラン処理した 180~300 μ m のガスクロマトグラフィー用ケイソウ土に 20% の割合で被覆したものを充てんする。

カラム温度：90℃付近の一定温度

キャリアーガス及び流量：窒素，メタクリル酸メチルの保持時間が約 3 分に，メタクリル酸ブチルの保持時間が約 7 分に，メタクリル酸ジメチルアミノエチルの保持時間が約 20 分になる一定流量

検出感度：標準溶液から得たメタクリル酸メチルのピーク高さが約 2cm にメタクリル酸ブチルのピーク高さが約 2cm にメタクリル酸ジメチルアミノエチルが約 1cm になるように調整する。

乾燥減量 2.0%以下 (1g, 105℃, 4 時間)。

強熱残分 0.2%以下 (1g)。

定量法 本品を乾燥し，その約 0.2g を精密に量り，窒素定量法により試験を行う。

0.005mol/L 硫酸 1mL=0.1401mg N

貯法 容 器 気密容器。

投与経路 経口投与。

医薬品添加物各条のエチルセルロースの条を次のように改める。

102258

エチルセルロース

Ethylcellulose

本品はセルロースのエチルエーテルである。本品を乾燥したものは定量するとき、エトキシ基 ($-OC_2H_5$: 45.06) 46.5~51.0%を含む。

本品はその粘度の上限及び下限をミリパスカル秒 ($mPa \cdot s$) 単位で名称に付記する。

性状 本品は白色～帯黄白色の無晶性の粉末又は粒で、においはないか、又はわずかに特異なにおいがある。

本品はクロロホルムにやや溶けやすく、水又はグリセリンにほとんど溶けない。

本品にトルエンを加えるとき、澄明又はわずかに白濁した粘性の液となる。

本品にエタノール (95) を加えるとき、わずかに白濁又は白濁した粘性の液となる。

本品 1g に熱湯 100mL を加え、振り混ぜて懸濁し、室温に冷却した後、新たに煮沸し、冷却した水を加えて 100mL とした液は中性である。

確認試験

(1) 本品 0.01g に水 1mL 及びアントロン試液 2mL を加えて振り混ぜるとき、液は緑色を呈し、徐々に暗緑色～暗緑褐色に変わる。

(2) 本品 5g をとり、トルエンとエタノール (95) それぞれ質量比で (4:1) になるように混合した液 95g を加えて溶かすとき、微黄色の澄明な液となる。

粘度 本品の換算した乾燥物 5.000g に対応する量を正確に量り、トルエンとエタノール (95) をそれぞれ質量比で (4:1) になるように混合した液 100mL を加え、振り混ぜて溶かした後、トルエンとエタノール (95) をそれぞれ質量比で (4:1) になるように混合した液を加えて 100.0g とし、必要ならば遠心分離してあわを除き、 $25 \pm 0.1^\circ C$ で粘度測定法第 2 法によって試験を行うとき、名称に付記した範囲内である。

純度試験

(1) 塩化物 本品 0.20g をとり、温湯 20mL を加えてよくかき混ぜた後、希硝酸 5mL を加え、1~2 分間煮沸し、冷後、ろ過し、水 10mL で洗う。ろ液及び洗液を合わせ、更に水を加えて 50mL とする。これを検液とし、試験を行う。比較液には 0.01mol/L 塩酸 0.45mL を加える (0.080% 以下)。

(2) 重金属 本品 1.0g をとり、第 2 法により操作し、試験を行う。比較液には鉛標準液 4.0mL を加える (40ppm 以下)。

(3) ヒ素 本品 1.0g をとり、第 3 法により検液を調製し、試験を行う (2ppm 以下)。

乾燥減量 2.0% 以下 (1g, $105^\circ C$, 1 時間)。

強熱残分 0.40% 以下 (1g)。

定量法 本品を乾燥し、その約 0.015g を精密に量り、次に示す操作法により試験を行う。

試液

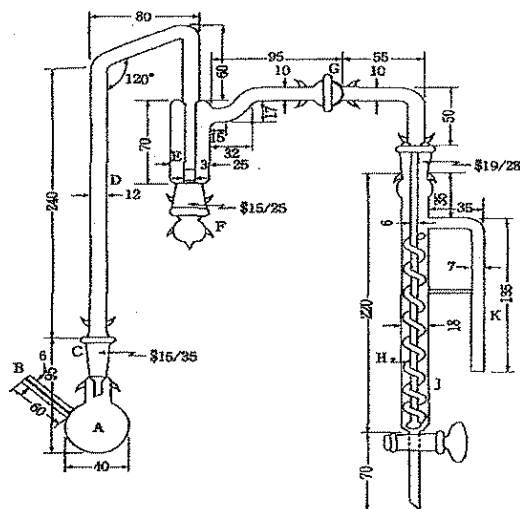
(1) 洗浄液 赤リン 1g を水 100mL に懸濁させる。

(2) 吸収液 酢酸カリウム 15g を酢酸 (100) / 無水酢酸混液 (9 : 1) 150mL に溶かし、その 145mL を量り、臭素 5mL を加える。用時製する。

操作法

ガス洗浄部 E に洗浄液を約 1/2 の高さまで入れ、また、吸尿管 J に吸収液約 20mL を入れる。本品を乾燥し、その約 0.015g を精密に量り、分解フラスコ A に入れ、次に沸騰石とヨウ化水素酸約 6mL を加える。A のすり合わせ連結部 C をヨウ化水素酸 1 滴でぬらして空冷部 D に接続し、更に球面すり合わせ連結部 G を適当なシリコン樹脂をつけて連結し、装置を組み立てる。ガス導入管 B より窒素又は二酸化炭素を通じ、適当な調節器を用いて E 中に出る気泡が 1 秒につき 2 個程度になるように調節する。A を油浴に浸し、浴の温度が 20~30 分後、150°C になるように加熱し、更に同温度で 60 分間煮沸する。油浴を外し、ガスを通したまま放冷し、冷後、G を取り外し、J の内容物を酢酸ナトリウム三水和物溶液 (1→5) 10mL を入れた 500mL の共栓三角フラスコに流し出し、水で数回洗い込み、更に水を加えて約 200mL とする。振り混ぜながら臭素の赤色が消えるまでギ酸を滴加した後、更に 1mL を加える。次にヨウ化カリウム 3g 及び希硫酸 15mL を加え、栓をして軽く振り混ぜ、5 分間放置した後、遊離したヨウ素を 0.1mol/L チオ硫酸ナトリウム液で滴定する (指示薬 : デンプン試液 1mL)。同様の方法で空試験を行い、補正する。

0.1mol/L チオ硫酸ナトリウム液 1mL = 0.7510mg OC_2H_5



数字はmmを示す

- | | |
|--------------|----------------|
| A : 分解フラスコ | F : ガス栓 |
| B : ガス導入管 | G : 球面すり合わせ連結部 |
| C : すり合わせ連結部 | H : ガス導管 |
| D : 空冷部 | J : 吸尿管 |
| E : ガス洗浄部 | K : 排ガス管 |

メトキシ基定量装置

貯法 容器 密閉容器。

投与経路 経口投与、歯科外用及び口中用。

医薬品添加物各条のエチルセルロース水分散液の条を次のように改める。

120313

エチルセルロース水分散液

Ethylcellulose Aqueous Dispersion

本品はエチルセルロースを主成分とする水懸濁剤であり、エチルセルロースの微細な粒子 (0.1~0.3 μ m) からなる水系高分子分散体で、「エチルセルロース」、セタノール (日局) 及びラウリル硫酸ナトリウム (日局) の混合物である。

本品の固形分濃度は 28~32% であり、定量するとき、エチルセルロース 24.5~29.5% を含むほか、セタノール ($C_{16}H_{34}O$: 242.44) 1.7~3.3% 及びラウリル硫酸ナトリウム ($C_{12}H_{25}NaO_4S$: 288.38) 0.9~1.7% を含む。

本品は殺菌剤として過酸化水素 (30) (H_2O_2 : 34.01) を含むことができ、その量は 50ppm 以下である。

性状 本品はやや粘稠な白色~灰白色の乳濁液で、においはないか、又はわずかに特異なにおいがあり、味はない。

本品を常温で放置するとき、水とエチルセルロースの微細な粒子は分離しない。

確認試験

(1) 本品 0.03 g に水 1mL 及びアントロン試液 2mL を加えて振り混ぜるとき、液は緑色を呈し、徐々に暗緑色~暗緑褐色に変わる。

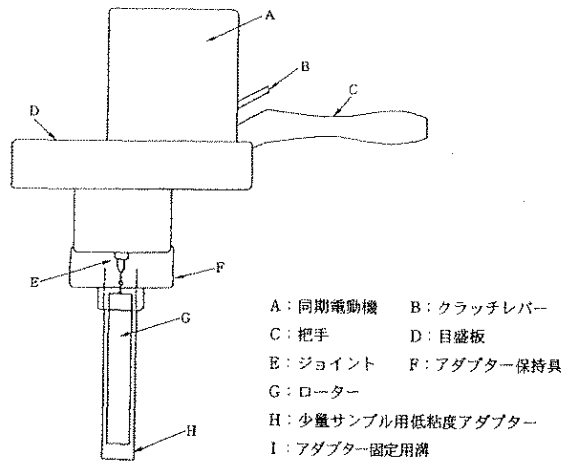
(2) 本品はナトリウム塩の定性反応 (1) を呈する。

粘度

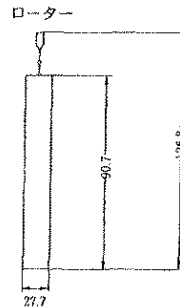
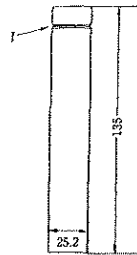
(1) 装置 ブルックフィールド型回転粘度計を用いる。

(2) 操作法 本品をかき混ぜ、少量サンプル用低粘度アダプターにその約 20mL を入れ、試料溶液とする。ローターをジョイントに取り付けた後、アダプター保持具を取り付け、試料の入った少量サンプル用低粘度アダプターをアダプター固定用溝まで押し込み、固定する。ただし、試料溶液の温度は $25 \pm 2^\circ C$ とする。ローターの回転数は毎分 3~30 回転とし、フルスケールの 10~90% に表示されるように設定する。30 秒間回転後、目盛を読みとり、回転数に応じた換算乗数を乗じて粘度を求めるとき、 $150 \text{mPa} \cdot \text{s}$ 以下である。

ブルックフィールド型回転粘度計



少量サンプル用低粘度アダプター



(数字はmmを示す)

pH 4.0~7.0

乾燥減量 本品約 5mL を質量既知のペトリ皿あるいはアルミニウムの皿にとり、その質量を精密に量る。ペトリ皿又はアルミニウム皿には予め 110°C で 3 時間乾燥した海砂 10g をとり、その質量を精密に量る。更に本品約 5mL を加え、その質量を精密に量る。次に 60°C で恒量になるまで乾燥し、デシケーター（シリカゲル）中で放冷した後、その質量を精密に量るとき、その減量は 68~72% である。

定量法

(1) エチルセルローズ 本品を乾燥し、その約 0.1g を精密に量り、次に示す操作法により試験を行う。

試液

(1) 洗浄液 赤リン 1g を水 100mL に懸濁させる。

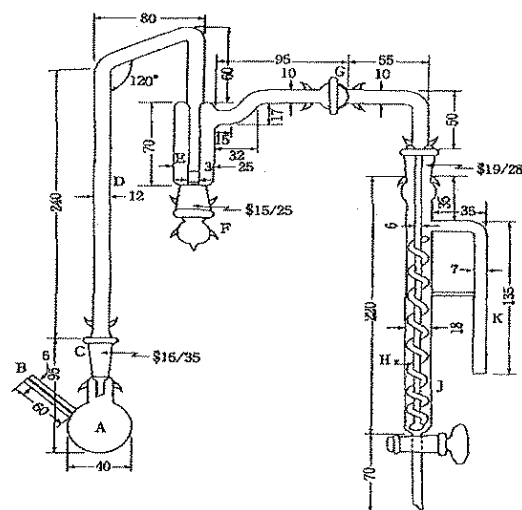
(2) 吸収液 酢酸カリウム 15g を酢酸 (100) / 無水酢酸混液 (9 : 1) 150mL に溶かし、その 145mL を量り、臭素 5mL を加える。用時製する。

操作法

ガス洗浄部 E に洗浄液を約 1/2 の高さまで入れ、また、吸引管 J に吸収液約 20mL を入れる。本品を乾燥し、その約 0.1g を精密に量り、分解フラスコ A に入れ、次に沸騰石とヨ

ウ化水素酸約 6mL を加える。A のすり合わせ連結部 C をヨウ化水素酸 1 滴でぬらして空冷部 D に接続し、更に球面すり合わせ連結部 G を適当なシリコン樹脂をつけて連結し、装置を組み立てる。ガス導入管 B より窒素又は二酸化炭素を通じ、適当な調節器を用いて E 中に出る気泡が 1 秒につき 2 個程度になるように調節する。A を油浴に浸し、浴の温度が 20 ~ 30 分後、150°C になるように加熱し、更に同温度で 60 分間煮沸する。油浴を外し、ガスを通したまま放冷し、冷後、G を取り外し、J の内容物を酢酸ナトリウム三水和物溶液（1 → 5）10mL を入れた 500mL の共栓三角フラスコに流し出し、水で数回洗い込み、更に水を加えて約 200mL とする。振り混ぜながら臭素の赤色が消えるまでギ酸を滴加した後、更に 1mL を加える。次にヨウ化カリウム 3g 及び希硫酸 15mL を加え、栓をして軽く振り混ぜ、5 分間放置した後、遊離したヨウ素を 0.1mol/L チオ硫酸ナトリウム液で滴定する（指示薬：デンプン試液 1mL）。同様の方法で空試験を行い、補正する。

0.1mol/L チオ硫酸ナトリウム液 1mL = 0.7510mg OC_2H_5
 エチルセルロースのエトキシ基含有率は表示値を用いる。



数字はmmを示す

- | | |
|-------------|---------------|
| A: 分解フラスコ | F: ガラス栓 |
| B: ガス導入管 | G: 球面すり合わせ連結部 |
| C: すり合わせ連結部 | H: ガス導管 |
| D: 空冷部 | J: 吸収管 |
| E: ガス洗浄部 | K: 掛ガス管 |

エトキシ基定量装置

(2) ラウリル硫酸ナトリウム 本品約 10g を精密に量り、1-ブタノール 6mL 及び水を加えてよくかき混ぜて正確に 100mL とし、試料溶液とする。別にラウリル硫酸ナトリウム（日局）約 0.15g を精密に量り、1-ブタノール 6mL 及び水を加えてよくかき混ぜて正確に 100mL とし、標準溶液とする。試料溶液及び標準溶液 10mL ずつを正確に量り、それぞれに酸性メチレンブルー試液 25mL 及びクロロホルム 15mL を加え、0.004mol/L 臭化セチルトリメチルアンモニウム液で滴定する。滴定は初め 1mL ずつを加え、毎回栓をして激しく振り混ぜた後、静置する。二層の分離が早くなるに従い、毎回の滴定量を減らし、終点近くでは注意しながら 1 滴ずつ滴加する。ただし、滴定の終点は白色の背景を用い、両層の青色が同一となったときとする。

0.004mol/L 臭化セチルトリメチルアンモニウム液の標定

$$\frac{\text{ラウリル硫酸ナトリウム (mg)}}{0.004\text{mol/L臭化セチルトリメチルアンモニウム液 (mL)}} = \frac{A \times B}{C \times 100} = K$$

A : 標準溶液中のラウリル硫酸ナトリウムの量 (mg)

B : 滴定に用いた標準溶液の量 (mL)

C : 標準溶液に対する 0.004mol/L 臭化セチルトリメチルアンモニウム液の消費量 (mL)

$$\text{本品中のラウリル硫酸ナトリウムの量 (\%)} = \frac{D \times K \times 10}{E \times F}$$

D : 試料溶液に対する 0.004mol/L 臭化セチルトリメチルアンモニウム液の消費量 (mL)

E : 滴定に用いた試料溶液の量 (mL)

F : 試料採取量 (g)

(3) セタノール セタノール約 0.04g を精密に量り、アセトンに溶かし、正確に 20mL とする。この液 2, 3 及び 4mL を正確に量り、それぞれに内標準溶液 5mL を正確に加え、振り混ぜた後、アセトンを加えてそれぞれ 10mL とし、よく振り混ぜ、標準溶液とする。これらの液 2 μ L につき、次の条件でガスクロマトグラフィーにより試験を行い、セタノールの量と内標準物質のピーク面積に対するセタノールのピーク面積の比の検量線を作成する。次に本品約 0.25g を精密に量り、内標準溶液 5mL を正確に加え、振り混ぜた後、アセトンを加えて 10mL とし、よく振り混ぜる。この液 2 μ L につき、次の条件でガスクロマトグラフィーにより試験を行い、内標準物質のピーク面積に対するセタノールのピーク面積の比を求め、検量線により本品中のセタノール含量 (%) を求める。

内標準溶液 *n*-エイコサンのアセトン溶液 (1 \rightarrow 1000)

操作条件

検出器 : 水素炎イオン化検出器

カラム : 内径約 3mm, 長さ約 2m のガラス管にガスクロマトグラフィー用ジメチルシリコーンポリマーをシラン処理した 150~180 μ m のガスクロマトグラフィー用ケイソウ土に 10%の割合で被覆したものを充てんする。

カラム温度 : 220 $^{\circ}$ C 付近の一定温度

キャリアーガス : 窒素

流量 : 内標準物質の保持時間が 10~12 分になるように調整する。

カラムの選定 : 標準溶液 2 μ L につき、上記の条件で操作するとき、セタノール、内標準物質の順に流出し、その分離度が 4 以上のものを用いる。

貯法 容 器 気密容器。

投与経路 経口投与。