

事務連絡  
平成 19 年 4 月 19 日

各都道府県衛生主管部（局）  
薬務主管課 御中

厚生労働省医薬食品局審査管理課

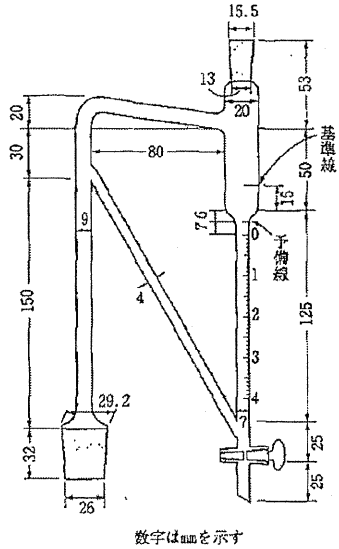
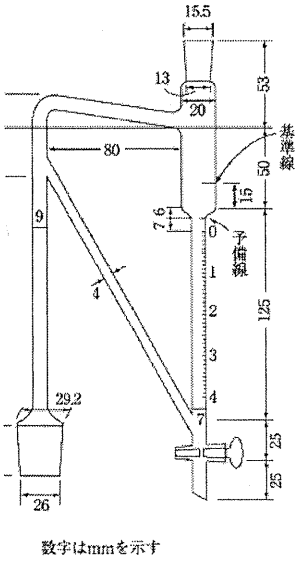
第十五改正日本薬局方正誤表の送付について

第十五改正日本薬局方（平成 18 年 3 月 31 日厚生労働省告示第 285 号）につきましては、平成 18 年 4 月 28 日付け厚生労働省医薬食品局審査管理課事務連絡にて正誤表を送付したところですが、今般、訂正すべき追加事項があることから、別添のとおり正誤表を送付いたします。

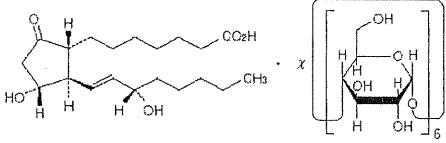
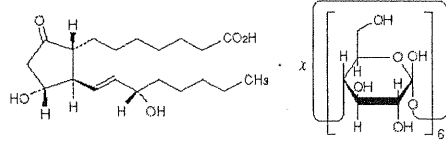


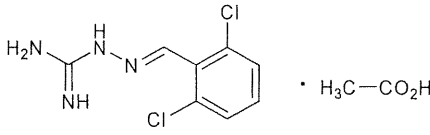
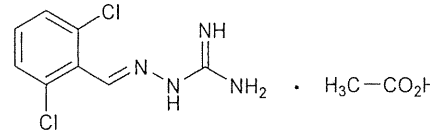
第十五改正日本薬局方正誤表

頁	行	正	$= \frac{[\text{水分測定用試液の量(mL)}] \times f \text{ (mg/mL)} - [\text{滴定に要した水・メタノール標準液の量(mL)}] \times f' \text{ (mg/mL)}}{\text{試料の質量 (mg)}}$
45 右	↓ 19	誤	$= \frac{[\text{水分測定用試液の量(mL)}] \times f' \text{ (mg/mL)} - [\text{滴定に要した水・メタノール標準液の量(mL)}] \times f \text{ (mg/mL)}}{\text{試料の質量 (mg)}}$

頁	行	正	誤
53 右	↑ 19	リン酸水素二ナトリウム 3.55 g (0.025 mol) を正確に量り,	リン酸水素二ナトリウム十二水和物 3.55 g (0.025 mol) を正確に量り,
55 右	↑ 12	$\rho_T^{i'} = \rho_{S1}^{i'} d_{t'}^{i'}$	$\rho_T^{i'} = \rho_{S1}^{i'} d_{t'}^{i'}$
90 右	図 5.01-1		
124 右	↓ 22	1 mol/L 塩酸 1 mL = 53.00 mg Na <sub>2</sub> CO <sub>3</sub>	1 mol/L 塩酸 1 mL = 52.99 mg Na <sub>2</sub> CO <sub>3</sub>
124 右	↑ 1	0.1 mol/L 塩酸 1 mL = 5.300 mg Na <sub>2</sub> CO <sub>3</sub>	0.1 mol/L 塩酸 1 mL = 5.299 mg Na <sub>2</sub> CO <sub>3</sub>
129 右	↓ 15	0.02 mol/L テトラフェニルホウ酸ナトリウム液 1 mL = 7.166 mg KB (C <sub>6</sub> H <sub>5</sub> ) <sub>4</sub>	0.02 mol/L テトラフェニルホウ酸ナトリウム液 1 mL = 7.167 mg KB (C <sub>6</sub> H <sub>5</sub> ) <sub>4</sub>
131 右	↑ 9	0.5 mol/L 硫酸 1 mL = 53.00 mg Na <sub>2</sub> CO <sub>3</sub>	0.5 mol/L 硫酸 1 mL = 52.99 mg Na <sub>2</sub> CO <sub>3</sub>
132 左	↓ 16	0.05 mol/L 硫酸 1 mL = 5.300 mg Na <sub>2</sub> CO <sub>3</sub>	0.05 mol/L 硫酸 1 mL = 5.299 mg Na <sub>2</sub> CO <sub>3</sub>

頁	行	正	誤
150 左	↑ 10	0.1 mol/L 硝酸銀液 1 mL = <u>27.79 mg</u> $C_{16}H_{13}ClN$	0.1 mol/L 硝酸銀液 1 mL = <u>23.97 mg</u> $C_{11}H_{13}N_3O \cdot HCl$
151 左	↑ 19	0.1 mol/L 硝酸銀液 1 mL = <u>23.97 mg</u> $C_{11}H_{13}N_3O \cdot HCl$	0.1 mol/L 硝酸銀液 1 mL = <u>27.79 mg</u> $C_{16}H_{13}ClN$
152 左	↑ 2	0.1 mol/L 硝酸銀液 1 mL = <u>9.853 mg</u> $C_6H_8N_2O \cdot 2HCl$	0.1mol/L 硝酸銀液 1mL = <u>9.854 mg</u> $C_6H_8N_2O \cdot 2HCl$
153 左	↓ 1	0.05 mol/L 過塩素酸 1 mL = <u>16.39 mg</u> $C_{21}H_{25}N \cdot HCl$	0.05 mol/L 過塩素酸 1 mL = <u>16.40 mg</u> $C_{21}H_{25}N \cdot HCl$
193 右	↑ 20	チオアセトアミド溶液 (1→25) 0.2 mL にグリセリン塩基性試液 1 mL を加え、水浴中で <u>20 秒間</u> 加熱する。調製後直ちに使用する。	チオアセトアミド溶液 (1→25) 0.2 mL にグリセリン塩基性試液 1 mL を加え、水浴中で <u>20 分間</u> 加熱する。調製後直ちに使用する。
213 左	↓ 20	<i>N</i> -(3-ヒドロキシフェニル)アセトアミド $C_8H_9NO_2$	<i>N</i> -(3-ヒドロキシフェニル)アセトアミド $C_8H_9NO_2$
222 右	↓ 22	及びエタノール (95) 20 mL を加えて溶かし、	及びエタノール (95) を加えて溶かし、
249 右	↑ 9	(2) セミマイクロ化学はかり <u>10 μg</u> まで読み取れるものを用いる。	(2) セミマイクロ化学はかり <u>0.01 mg</u> まで読み取れるものを用いる。
249 右	↑ 7	(3) ミクロ化学はかり <u>1 μg</u> まで読み取れるものを用いる。	(3) ミクロ化学はかり <u>0.001 mg</u> まで読み取れるものを用いる。
255 右	↓ 22	本品は定量するとき、換算した脱水物に対し、アクリノール ( $C_{15}H_{15}N_3O \cdot C_3H_6O_3$ : <u>343.38</u> ) 98.5 ~ 101.0 % を含む。	本品は定量するとき、換算した脱水物に対し、アクリノール ( $C_{15}H_{15}N_3O \cdot C_3H_6O_3$ : <u>348.38</u> ) 98.5 ~ 101.0 % を含む。
262 右	↑ 20	0.1mol/L 硝酸銀液 1 mL = <u>35.15 mg</u> $C_5H_{11}NO_2$	0.1 mol/L 硝酸銀液 1 mL = <u>35.14 mg</u> $C_5H_{11}NO_2$
276 右	↑ 16	<u>4-[(1<i>R</i>)-1-Hydroxy-2-(methylamino)ethyl]benzene-1,2-diol</u>	<u>(1<i>R</i>)-1-(3,4-Dihydroxyphenyl)-2-(methylamino)ethanol</u>
286 左	↓ 2	スコポラミン臭化水素酸塩水和物 ( $C_{17}H_{21}NO_4 \cdot HBr \cdot 3H_2O$ ) の量 (mg) = $W_s \times (Q_T/Q_S) \times (1/50) \times$ <u>1.1406</u>	スコポラミン臭化水素酸塩水和物 ( $C_{17}H_{21}NO_4 \cdot HBr \cdot 3H_2O$ ) の量 (mg) = $W_s \times (Q_T/Q_S) \times (1/50) \times$ <u>1.146</u>

頁	行	正	誤
290 右	↓ 16	製法 (1) によるもの $\alpha_D^{20} : -1.01 \sim -1.17^\circ$ (100mm). 製法 (2) によるもの $\alpha_D^{20} : -2.91 \sim -3.36^\circ$ (100mm). 製法 (3) によるもの $\alpha_D^{20} : -3.69 \sim -4.27^\circ$ (100mm).	製法 (1) によるもの $[\alpha]_D^{20} : -1.01 \sim -1.17^\circ$ (100mm). 製法 (2) によるもの $[\alpha]_D^{20} : -2.91 \sim -3.36^\circ$ (100mm). 製法 (3) によるもの $[\alpha]_D^{20} : -3.69 \sim -4.27^\circ$ (100mm).
291 右	↓ 6	$\alpha_D^{20} : -3.63 \sim -4.20^\circ$ (100mm).	$[\alpha]_D^{20} : -3.63 \sim -4.20^\circ$ (100mm).
297 左	↓ 15	保存条件 <u>遮光して冷所に保存する.</u>	保存条件 <u>冷所に保存する.</u>
302 左	↓ 8	内標準溶液 <u>パラオキシ安息香酸プロピルのメタノール溶液 (1 → 2000)</u>	内標準溶液 <u>パラオキシ安息香酸プロピルのメタノール溶液 (3 → 20000)</u>
308 右	↑ 9		
310 右	↓ 13	ジベカシンの量 (%) = $(W_S / W_T) \times (Q_T / Q_S) \times (1 / 10) \times 100$	ジベカシンの量 (%) = $(W_S / W_T) \times (Q_T / Q_S) \times (1 / 50) \times 100$
316 左	↑ 2	0.05 mol/L ヨウ素液 1 mL = <u>9.412 mg</u> $C_{11}H_{12}N_2O$	0.05 mol/L ヨウ素液 1 mL = <u>9.411 mg</u> $C_{11}H_{12}N_2O$
324 左	↑ 16	製法 (1) によるもの $\alpha_D^{20} : -1.67 \sim -1.93^\circ$ (100mm). 製法 (2) によるもの $\alpha_D^{20} : -3.35 \sim -3.86^\circ$ (100mm).	製法 (1) によるもの $[\alpha]_D^{20} : -1.67 \sim -1.93^\circ$ (100mm). 製法 (2) によるもの $[\alpha]_D^{20} : -3.35 \sim -3.86^\circ$ (100mm).
345 左	↓ 16	Imipenem and <u>Cilastatin Sodium for Injection</u>	Imipenem and <u>Cilastatin for Injection</u>
346 左	↓ 12	容器 <u>密封容器</u> 本品はプラスチック製水性注射剤容器を使用することができる.	容器 <u>密封容器.</u>
388 左	↑ 1	0.1 mol/L 過塩素酸 1 mL = <u>29.59 mg</u> $C_{17}H_{25}NO \cdot HCl$	0.1 mol/L 過塩素酸 1 mL = <u>29.58 mg</u> $C_{17}H_{25}NO \cdot HCl$

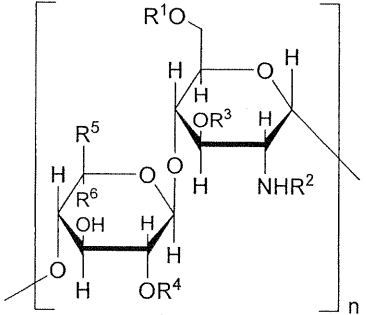
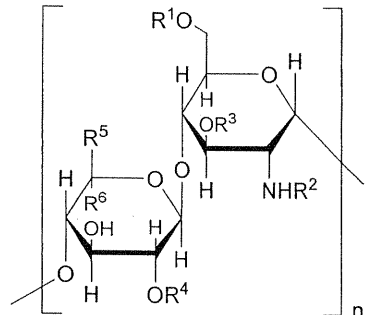
頁	行	正	誤
429 右	↑ 13	<u><math>\beta</math>-Galactosidase (Penicillium)</u> ペニシリウム産生ガラクトシダーゼ	<u><math>\beta</math>-Galactosidase (Penicillium)</u>
442 左	↑ 20	(1 <i>R</i> ,4 <i>R</i> )-1,7,7-Trimethylbicyclo[2,2,1]heptan-2-one	(1 <i>R</i> ,4 <i>R</i> )-1,7,7-Trimethylbicyclo[2,2,1]heptan-2-ol
443 左	↓ 6	(1 <i>RS</i> ,4 <i>RS</i> )-1,7,7-Trimethylbicyclo[2,2,1]heptan-2-one	(1 <i>RS</i> ,4 <i>RS</i> )-1,7,7-Trimethylbicyclo[2,2,1]heptan-2-ol
447 左	↓ 13	Kitasamycin Acetate	Acetylkitasamycin
448 左	↑ 1	[37280-56-1, キタサマイシン酒石酸塩]	[37280-56-1]
453 左	↑ 10	Monogold monosodium monohydrogen (2 <i>RS</i> )-2-sulfidobutane-1,4-dioate	Monogold monosodium monohydrogen (2 <i>RS</i> )-2-Sulfidobutane-1,4-dioate
453 左	↑ 8	Monogold disodium (2 <i>RS</i> )-2-sulfidobutane-1,4-dioate	Monogold disodium (2 <i>RS</i> )-2-Sulfidobutane-1,4-dioate
455 左	↓ 10	 · H <sub>3</sub> C-CO <sub>2</sub> H	 · H <sub>3</sub> C-CO <sub>2</sub> H
455 左	↓ 12	( <i>E</i> )-1-(2,6-Dichlorobenzylideneamino)guanidine monoacetate	( <i>E</i> )-(2,6-Dichlorobenzylideneamino)guanidine monoacetate
475 右	↓ 7	1'-[3-(3-Chloro-10,11-dihydro-5 <i>H</i> -dibenzo[ <i>b,f</i> ]azepin-5-yl)propyl]-1,4'-bipiperidine-4'-carboxamide dihydrochloride monohydrate	1'-[3-(3-Chloro-10,11-dihydro-5 <i>H</i> -dibenzo[ <i>b,f</i> ]azepin-5-yl)propyl]-[1,4'-bipiperidine]-4'-carboxamide dihydrochloride monohydrate
475 右	↓ 10	[60789-62-0]	[28058-62-0, クロカプラミン二塩酸塩]
476 右	↓ 13	本品 1.0 g を水 10 mL に溶かした液の pH は 5.0 ~ 7.5 である。	本品 1.0 g を水 10 mL に溶かした液の pH は 6.0 ~ 7.5 である。
479 右	↑ 6	<i>M</i> : 乾燥物に換算した本品 1 g の中和に要する水酸化ナトリウムの量 (mmol)	<i>M</i> : 乾燥物に換算した本品 1 g の中和に要する水酸化ナトリウムの量 (mol)

頁	行	正	誤
519 左	↑ 26	本品 50 mg を移動相 <u>100 mL</u> に溶かし、試料溶液とする。	本品 50 mg を移動相 <u>A 100 mL</u> に溶かし、試料溶液とする。
535 左	↓ 10	0.5 mol/L 水酸化カリウム・エタノール液 1 mL = <u>76.08 mg</u> C <sub>8</sub> H <sub>8</sub> O <sub>3</sub>	0.5 mol/L 水酸化カリウム・エタノール液 1 mL = <u>76.07 mg</u> C <sub>8</sub> H <sub>8</sub> O <sub>3</sub>
545 左	↓ 6	<u>C<math>\alpha</math>-[<math>\alpha</math>-(5,6-Dimethyl-1H-benzoimidazol-1-yl)]-Co<math>\beta</math>-cyanocobamide</u>	<u>C<math>\alpha</math>-[<math>\alpha</math>-(5,6-Dimethylbenz-1H-imidazol-1-yl)]-Co<math>\beta</math>-cyanocobamide</u>
576 左	↓ 8	2-Butyloxy- <u>N</u> -(2-diethylaminoethyl)-4-quinolinecarboxamide monohydrochloride	2-Butyloxy- <u>N</u> -(2-diethylaminoethyl)-4-quinolinecarboxamide monohydrochloride
580 左	↑ 4	0.05 mol/L ヨウ素液 1 mL = <u>6.212 mg</u> C <sub>3</sub> H <sub>8</sub> OS <sub>2</sub>	0.05 mol/L ヨウ素液 1 mL = <u>6.211 mg</u> C <sub>3</sub> H <sub>8</sub> OS <sub>2</sub>
580 右	↑ 20	0.05 mol/L ヨウ素液 1 mL = <u>6.212 mg</u> C <sub>3</sub> H <sub>8</sub> OS <sub>2</sub>	0.05 mol/L ヨウ素液 1 mL = <u>6.211 mg</u> C <sub>3</sub> H <sub>8</sub> OS <sub>2</sub>
585 左	↑ 9	1 mol/L 水酸化ナトリウム液 1 mL = <u>75.05 mg</u> C <sub>4</sub> H <sub>6</sub> O <sub>6</sub>	1 mol/L 水酸化ナトリウム液 1 mL = <u>75.04 mg</u> C <sub>4</sub> H <sub>6</sub> O <sub>6</sub>
588 左	↑ 7	(3R,4R,5S,6R,8R,9R,10E,12E,15R)-3-Acetoxy-5-[2,6-dideoxy-4-O-(3-methylbutanoyl)-3-C-methyl- $\alpha$ -L-ribo-hexopyranosyl-(1 $\rightarrow$ 4)-3,6-dideoxy-3-dimethylamino- $\beta$ -D-glucopyranosyloxy]-6-formylmethyl-4-methoxy-8-methyl-9-propanoyloxyhexadeca-10,12-dien-15-olide	(3R,4R,5S,6R,8R,9R,10E,12E,15R)-3-Acetoxy-5-[2,6-dideoxy-4-O-(3-methylbutanoyl)-3-C-methyl- $\alpha$ -L-ribo-hexopyranosyl-(1 $\rightarrow$ 4)-3,6-dideoxy-3-dimethylamino- $\beta$ -D-glucopyranosyloxy]-6-formylmethyl-4-methoxy-8-methyl-9-propanoyloxyhexadeca-10,12-dien-15-olide
601 右	↓ 4	類縁物質のピーク面積の比を求めるとき、0.1 以下である。	類縁物質のピーク面積を求めるとき、0.1 以下である。
606 右	↓ 2	<u>Spiramycin Acetate</u>	<u>Acetylspiramycin</u>
606 右	↓ 5	<u>スピラマイシン酢酸エステル II (スピラマイシン酢酸エステル I)</u>	<u>スピラマイシン酢酸エステル I, II</u>
606 右	↓ 7	<u>(スピラマイシン酢酸エステル II (スピラマイシン酢酸エステル I))</u>	<u>(スピラマイシン酢酸エステル I, II)</u>

頁	行	正	誤
648 右	↓ 8	本品は、 <u>プラスチック製水性注射剤容器</u> を使用することができる。	本品は <u>ポリエチレン製又はポリプロピレン製水性注射剤容器</u> を使用することができる。
651 左	↑ 18	本品は、 <u>プラスチック製水性注射剤容器</u> を使用することができる。	本品は <u>ポリエチレン製又はポリプロピレン製水性注射剤容器</u> を使用することができる。
660 左	↑ 7	本操作は遮光した容器を用いて行う。本品及びセフジトレンピボキシル標準品約 40 mg (力価) に対応する量を精密に量り、	本品及びセフジトレンピボキシル標準品約 40 mg (力価) に対応する量を精密に量り、
661 左	↓ 3	本操作は遮光した容器を用いて行う。本品を粉末とし、	本品を粉末とし、
661 左	↑ 11	本操作は遮光した容器を用いて行う。本品 1 個を取り、	本品 1 個を取り、
661 右	↑ 18	本操作は遮光した容器を用いて行う。本品の表示量に従い「セフジトレンピボキシル」0.5 g (力価) に対応する量を取り、	本品の表示量に従い「セフジトレンピボキシル」0.5 g (力価) に対応する量を取り、
680 右	↓ 16	テトラヒドロフランに極めて溶けにくい。本品は吸湿性である。	テトラヒドロフランに極めて溶けにくい。
687 左	↓ 7	<u>Cellacefate</u>	<u>Cellulose Acetate Phthalate</u>
693 右	↓ 22	本品 1 mL 当たりの酢酸アンモニウム ( $\text{CH}_3\text{COONH}_4$ ) の量 (mg)	本品 1 mL 当たりの酢酸アンモニウム ( $\text{CH}_3\text{COONH}_4$ ) の量
702 左	↓ 15	正確に <u>50 mL</u> とし、標準溶液とする。	正確に <u>100 mL</u> とし、標準溶液とする。
702 左	↓ 19	標準溶液のタムスロシンの <u>ピーク面積の 1/2</u> より大きくない。	標準溶液のタムスロシンの <u>ピーク面積より</u> 大きくない。
702 右	↓ 1	標準溶液のタムスロシンの <u>ピーク面積の 1/2</u> より大きくない。	標準溶液のタムスロシンの <u>ピーク面積より</u> 大きくない。
704 右	↓ 6	0.5 mol/L 硫酸 1 mL = <u>69.11 mg</u> $\text{K}_2\text{CO}_3$	0.5 mol/L 硫酸 1 mL = <u>69.10 mg</u> $\text{K}_2\text{CO}_3$

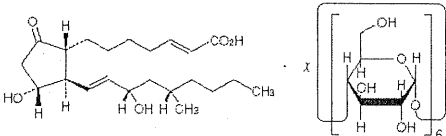
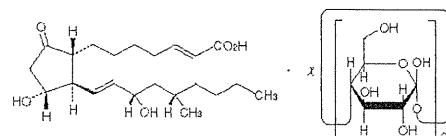
頁	行	正	誤
705 左	↓ 12	0.05 mol/L エチレンジアミン四酢酸二水素 二ナトリウム液 1 mL = <u>5.005 mg</u> CaCO <sub>3</sub>	0.05 mol/L エチレンジアミン四酢酸二水素 二ナトリウム液 1 mL = <u>5.004 mg</u> CaCO <sub>3</sub>
706 左	↓ 23	0.5 mol/L 硫酸 1 mL = <u>53.00 mg</u> Na <sub>2</sub> CO <sub>3</sub>	0.5 mol/L 硫酸 1 mL = <u>52.99 mg</u> Na <sub>2</sub> CO <sub>3</sub>
720 右	↓ 5	Tris(aziridin-1-yl)phosphine <u>sulfide</u>	Tris(aziridin-1-yl)phosphine <u>sulfate</u>
729 右	↑ 13	0.05 mol/L 臭素液 1 mL = <u>3.756 mg</u> C <sub>10</sub> H <sub>14</sub> O	0.05 mol/L 臭素液 1 mL = <u>3.755 mg</u> C <sub>10</sub> H <sub>14</sub> O
741 左	↓ 1	0.02 mol/L 塩化バリウム液 1 mL = <u>0.6414</u> mg S	0.02 mol/L 塩化バリウム液 1 mL = <u>0.6413</u> mg S
741 右	↓ 16	0.02 mol/L 塩化バリウム液 1 mL = <u>0.6414</u> mg S	0.02 mol/L 塩化バリウム液 1 mL = <u>0.6413</u> mg S
744 左	↓ 6	3-Oxoandrost-4-en-17β-yl propanoate	3-Oxoandrost-4-en-17β-yl propanoate
749 右	↑ 23	<u>波長 450nm</u> における	<u>紫外可視吸光度測定法&lt;2.24&gt;</u> により試験を 行い、 <u>波長 450nm</u> における
751 左	↓ 24	移動相の送液：移動相 A 及び移動相 B の混 合比を次のように変えて濃度勾配制御する。	移動相の送液：移動相 A 及び移動相 B の混 合液を次のように変えて濃度勾配制御する。
763 右	↑ 22	$[\alpha]_{365}^{20} : +160 \sim +174^{\circ}$	$[\alpha]_{D}^{20} : +160 \sim +174^{\circ}$
764 右	↓ 21	ドキシフルリジン (C <sub>9</sub> H <sub>11</sub> FN <sub>2</sub> O <sub>5</sub> ) の表示量に 対する溶出率 (%) = W <sub>s</sub> × (A <sub>T</sub> / A <sub>S</sub> ) × (V' / V) × (1 / C) × <u>45</u>	ドキシフルリジン (C <sub>9</sub> H <sub>11</sub> FN <sub>2</sub> O <sub>5</sub> ) の表示量に 対する溶出率 (%) = W <sub>s</sub> × (A <sub>T</sub> / A <sub>S</sub> ) × (V' / V) × (1 / C) × <u>9</u>
791 左	↓ 21	本品 1 個をとり、0.1 mol/L 塩酸試液/エタノ ール (99.5) 混液 (1 : 1) 15 mL を加え崩壊 させた後、10 分間超音波処理し、更に 10 分 間振り混ぜた後、	本品 1 個をとり、0.1 mol/L 塩酸試液/エタノ ール (99.5) 混液 (1 : 1) 15 mL を加え、 <u>10</u> 分間超音波処理し、更に 10 分間振り混ぜた 後、
810 左	↑ 10	内標準溶液 ニコチン酸溶液 (1 → <u>25000</u> )	内標準溶液 ニコチン酸溶液 (1 → <u>1250</u> )

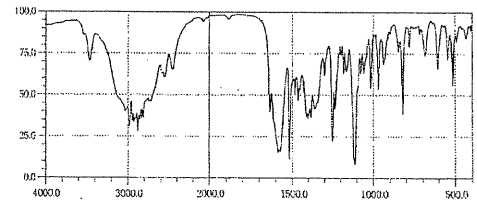
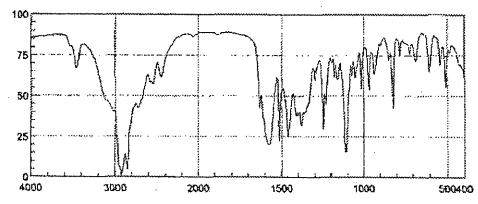


頁	行	正	誤
810 右	↓ 5	内標準物質, ニコチン酸アミドの順に溶出し,	ニコチン酸, ニコチン酸アミドの順に溶出し,
830 左	↓ 6	(3 <i>S</i> )-6,7-Dimethoxy-3-[(5 <i>R</i> )-4-methoxy-6-methyl-5,6,7,8-tetrahydro[1,3]dioxolo[4,5- <i>g</i> ]isoquinolin-5-yl]isobenzofuran-1(3 <i>H</i> )-one	(3 <i>S</i> )-6,7-Dimethoxy-3-[(5 <i>R</i> )-4-methoxy-6-methyl-5,6,7,8-tetrahydro[1,3]dioxolo[4,5- <i>g</i> ]isoquinolin-5-yl]isobenzofuran-1(3 <i>H</i> )one
838 左	↑ 4	別にブドウ糖, 乳糖一水和物, 果糖及び白糖	別にブドウ糖, 乳糖水和物, 果糖及び白糖
847 右	↓ 2	Calcium <u>Paraaminosalicylate</u> Hydrate	Calcium <u>Para-aminosalicylate</u> Hydrate
847 右	↓ 8	Monocalcium 4- <u>amino-2-oxidobenzoate</u> hemiheptahydrate	Monocalcium (4- <u>amino-2-oxidobenzoate</u> ) hemiheptahydrate
848 左	↑ 21	Calcium <u>Paraaminosalicylate</u> Granules	Calcium <u>Para-aminosalicylate</u> Granules
854 左	↑ 10		
861 左	↓ 24	面積測定範囲: 溶媒ピークの後からハロペリドールの保持時間の約 3 倍の範囲	面積測定範囲: 溶媒ピークの後からハロペリドールの保持時間の約 2 倍の範囲
877 右	↓ 6	<i>Coa</i> -[α-(5,6-Dimethyl-1 <i>H</i> -benzimidazol-1-yl)]- <i>Coβ</i> -hydroxocobamide monoacetate	<i>Coa</i> -[α-(5,6-Dimethylbenz-1 <i>H</i> -imidazol-1-yl)]- <i>Coβ</i> -hydroxocobamide monoacetate
883 右	↓ 6	11β,17,21-Trihydroxypregn-4-ene-3,20-dione 17- <u>butanoate</u>	11β,17,21-Trihydroxypregn-4-ene-3,20-dione 17- <u>butyrate</u>

頁	行	正	誤
892 左	↓ 11	本品は、 <u>プラスチック製水性注射剤容器</u> を使用することができる。	本品は、 <u>ポリエチレン製又はポリプロピレン製水性注射剤容器</u> を使用することができる。
900 左	↓ 7	4,5-Bis(hydroxymethyl)-2-methylpyridin-3-ol monohydrochloride	4,5-Bis(hydroxymethyl)-2-methylpyridine-3-ol monohydrochloride
901 左	↑ 11	3-Dimethylcarbamoyloxy-1-methylpyridinium bromide	3-Dimethylcarbamoyloxy-1-methyl-pyridinium bromide
914 左	↑ 1	本品 1 個をとり、水 <u>130 mL</u> を加えて崩壊するまで激しく振り混ぜた後、	本品 1 個をとり、水 <u>180 mL</u> を加えて崩壊するまで激しく振り混ぜた後、
916 左	↑ 17	<u>遮光して、冷所に保存するか、又は空気を「窒素」で置換して保存する。</u>	<u>遮光して、冷所に保存する。</u>
949 右	↓ 8	内径 4.6 mm、長さ <u>15 cm</u> のステンレス管に 5 μm の液体クロマトグラフィー用シリカゲルを充てんする。	内径 4.6 mm、長さ <u>25 cm</u> のステンレス管に 5 μm の液体クロマトグラフィー用シリカゲルを充てんする。
958 左	↑ 15	本品は <i>Aureobasidium pullulans</i> を培養するとき、	本品は <i>Aureobasidium pullulans</i> を培養するとき、
960 左	↑ 11	$N^1$ -{3-[(4-Aminobutyl)amino]propyl}bleomycin amide hydrochloride	$N^1$ -[3-(4-Aminobutylamino)propyl]bleomycinamide hydrochloride
970 右	↓ 8	50 mL とし、更に臭化カリウム溶液 (3 → 10) 10 mL を加え、 <u>15 °C</u> 以下に冷却した後、	50 mL とし、 <u>15 °C</u> に冷却した後、
992 左	↓ 6	本品は、 <u>プラスチック製水性注射剤容器</u> を使用することができる。	本品は <u>ポリエチレン製又はポリプロピレン製水性注射剤容器</u> を使用することができる。
994 右	↓ 6	9-Chloro-11β,17,21-trihydroxy-16β-methylpregna-1,4-diene-3,20-dione17,21-dipropanoate	9-Chloro-11β,17,21-trihydroxy-16β-methylpregna-1,4-diene-3,20-dione 17,21-dipropanonate
1000 右	↑ 6	<u>Betamethasone Tablets</u> ベタメサゾン錠	<u>Betamethasone Tablets</u>

頁	行	正	誤
1005 左	↑ 19	9-Fluoro-11 $\beta$ ,17,21-trihydroxy-16 $\beta$ -methylpregna-1,4-diene-3,20-dione 17,21-dipropanoate	9-Fluoro-11 $\beta$ ,17,21-trihydroxy-16 $\beta$ -methylpregna-1,4-diene-3,20-dione 17,21-dipropanonate
1023 左	↑ 3	本品は定量するとき、換算した脱水物 1 mg 当たり <u>1213 ~ 1333</u> 単位を含む。	本品は定量するとき、換算した脱水物 1 mg 当たり <u>1152 ~ 1272</u> 単位を含む。
1038 左	↓ 22	容器 密封容器 本品はプラスチック製水性注射剤容器を使用することができる。	容器 密封容器。
1048 左	↓ 17	(1aS,8S,8aR,8bS)-6-Amino-4,7-dioxo-8a-methoxy-5-methyl-1,1a,2,8,8a,8b-hexahydroazirino[2',3':3,4]pyrrolo[1,2-a]indol-8-ylmethyl carbamate	(1aS,8S,8aR,8bS)-6-Amino-4,7-dioxo-8a-methoxy-5-methyl-1,1a,2,8,8a,8b-hexahydroazirino[2',3':3,4]pyrrolo-[1,2-a]indol-8-ylmethyl carbamate
1060 左	↓ 14	(3R,4R,5S,6R,8R,9R,10E,12E,15R)-5-[2,6-Dideoxy-3-C-methyl-4-O-propanoyl--L-ribo-hexopyranosyl-(1 $\rightarrow$ 4)-3,6-dideoxy-3-dimethylamino- $\beta$ -D-glucopyranosyloxy]-6-formylmethyl-9-hydroxy-4-methoxy-8-methyl-3-propanoxyloxyhexadeca-10,12-dien-15-olide	(3R,4R,5S,6R,8R,9R,10E,12E,15R)-5-[2,6-Dideoxy-3-C-methyl-4-O-propionyl--L-ribo-hexopyranosyl-(1 $\rightarrow$ 4)-3,6-dideoxy-3-dimethylamino- $\beta$ -D-glucopyranosyloxy]-6-formylmethyl-9-hydroxy-4-methoxy-8-methyl-3-propanoxyloxyhexadeca-10,12-dien-15-olide
1060 右	↑ 8	(3R,4S,5S,6R,8R,9R,10E,12E,15R)-9-Acetoxy-5-[3-O-acetyl-2,6-dideoxy-3-C-methyl-4-O-propanoyl- $\alpha$ -L-ribo-hexopyranosyl-(1 $\rightarrow$ 4)-3,6-dideoxy-3-dimethylamino- $\beta$ -D-glucopyranosyloxy]-6-formylmethyl-4-methoxy-8-methyl-3-propioyloxyhexadeca-10,12-dien-15-olide	(3R,4S,5S,6R,8R,9R,10E,12E,15R)-9-Acetoxy-5-[3-O-acetyl-2,6-dideoxy-3-C-methyl-4-O-propanoyl- $\alpha$ -L-ribo-hexopyranosyl-(1 $\rightarrow$ 4)-3,6-dideoxy-3-dimethylamino- $\beta$ -D-glucopyranosyloxy]-6-formylmethyl-4-methoxy-8-methyl-3-propionyloxyhexadeca-10,12-dien-15-olide
1067 左	↓ 5	Coa-[ $\alpha$ -(5,6-Dimethyl-1H-benzoimidazol-1-yl)]-Co $\beta$ -methylcobamide	Coa-[ $\alpha$ -(5,6-Dimethylbenz-1H-imidazolyl)]-Co $\beta$ -methylcobamide
1071 左	↓ 8	本品 <u>50 mg</u> をアセトニトリル 50 mL に溶かす。この液 5 mL を量り、移動相を加えて 25 mL とし、試料溶液とする。この液 1 mL を正確に量り、移動相を加えて正確に 100 mL とし、標準溶液とする。試料溶液及び標準溶液 10 $\mu$ L ずつを正確にとり、次の条件で	本品 <u>0.0 5g</u> をアセトニトリル 50 mL に溶かす。この液 5 mL を量り、移動相を加えて 25 mL とし、試料溶液とする。この液 1 mL を正確に量り、移動相を加えて正確に 100 mL とし、標準溶液とする。試料溶液及び標準溶液 10 $\mu$ L につき、次の条件で
1076 右	↓ 21	[9004-67-5]	[9004-65-5]

頁	行	正	誤
1086 右	↓ 6	4-Amino-5-chloro- <i>N</i> -[2-(diethylamino)ethyl]-2-methoxybenzamide	4-Amino-5-chloro- <i>N</i> -[2-(diethylamino)ethyl]-2-methoxybenzamide
1088 右	↓ 6	(2 <i>RS</i> )-1-[4-(2-Methoxyethyl)phenoxy]-3-[(1-methylethyl)amino]propan-2-ol hemi-(2 <i>R</i> ,3 <i>R</i> )-tartrate	(2 <i>RS</i> )-1-Isopropylamino-3-[4-(2-methoxyethyl)phenoxy]propan-2-ol hemi-(2 <i>R</i> ,3 <i>R</i> )-tertrate
1092 左	↓ 12	本品を粉末とし、表示量に従い「メトロニダゾール」0.1 g に対応する量を取り、0.1 mol/L 塩酸試液 100 mL を加える。時々振り混ぜながら 30 分間放置した後、激しく振り混ぜ、この液の一部を取り、遠心分離する。上澄液 1 mL を量り、0.1 mol/L 塩酸試液を加えて 100 mL とする。この液につき、	定量法で得た試料溶液につき、
1104 左	↓ 1	本品は光によって徐々に黄褐色を帯びる。	本品は光によって着色する。
1104 左	↓ 23	本品 0.40 g を水 10 mL に溶かすとき、液は澄明である。また、この液につき、紫外可視吸光度測定法<2.24>により試験を行うとき、波長 420nm における吸光度は 0.12 以下である。	本品 0.10 g を水 10 mL に溶かすとき、液は無色澄明である。
1105 左	↓ 16	本品は無色～微黄褐色澄明の液である。本品は光によって徐々に黄褐色を帯びる。	本品は無色澄明の液である。本品は光によって変化する。
1120 右	↑ 6	及び乳糖一水和物約 40 mg を精密に量り、	及び乳糖水和物約 40 mg を精密に量り、
1134 右	↓ 22	2 mol/L 水酸化ナトリウム試液 10 mL を正確に加える。	2 mol/mL 水酸化ナトリウム試液 10 mL を正確に加える。
1143 左	↓ 4		
1164 右	↑ 17	カラム：内径 4.0 mm,	カラム：内径 4.6 mm,

頁	行	正	誤
1167 左	↓ 14	(3 <i>R</i> ,4 <i>S</i> ,5 <i>S</i> ,6 <i>R</i> ,8 <i>R</i> ,9 <i>R</i> ,10 <i>E</i> ,12 <i>E</i> ,15 <i>R</i> )-5-[4- <i>O</i> -Butanoyl-2,6-dideoxy-3- <i>C</i> -methyl-3- <i>O</i> -propanoyl- $\alpha$ - <i>L</i> -ribohexopyranosyl)-(1 $\rightarrow$ 4)-3,6-dideoxy-3-dimethylamino- $\beta$ - <i>D</i> -glucopyranosyloxy]-6-formylmethyl-3,9-dihydroxy-4-methoxy-8-methylhexadeca-10,12-dien-15-olide	(3 <i>R</i> ,4 <i>S</i> ,5 <i>S</i> ,6 <i>R</i> ,8 <i>R</i> ,9 <i>R</i> ,10 <i>E</i> ,12 <i>E</i> ,15 <i>R</i> )-5-[4- <i>O</i> -Butanoyl-2,6-dideoxy-3- <i>C</i> -methyl-3- <i>O</i> -propanoyl- $\alpha$ - <i>L</i> -ribohexopyranosyl)-(1 $\rightarrow$ 4)-3,6-dideoxy-3-dimethylamino- $\beta$ - <i>D</i> -glucopyranosyloxy]-6-formylmethyl-3,9-dihydroxy-4-methoxy-8-methylhexadeca-10,12-dien-15-olide
1173 左	↓ 5	<i>Mallotus japonicus</i> Mueller <u>Argoviensis</u>	<i>Mallotus japonicus</i> Mueller <u>Agroviensis</u>
1180 左	↓ 2	Turmeric	Termeric
1236 左	↑ 24	各々 0.2 ppm <u>以下</u> .	各々 0.2 ppm <u>以上</u> .
1266 右	↑ 12	本品 2.0 g をとり、 <u>水 30mL</u> を加えて振り混ぜた後、1-ブタノール 50 mL を加えて振り混ぜる。	本品 2.0 g をとり、 <u>30 mL</u> を加えて振り混ぜた後、1-ブタノール 50 mL を加えて振り混ぜる。
1267 右	↓ 7	試料溶液及び標準溶液 10 $\mu$ L ずつを薄層クロマトグラフィー用シリカゲルを用いて調製した薄層板にスポットする。	試料溶液及び標準溶液 10 $\mu$ L ずつを薄層クロマトグラフィー用シリカゲル(蛍光剤入り)を用いて調製した薄層板にスポットする。
1560	中		
1607	↓ 24	試験の目的として <u>生物学的非同等性</u> を防ぐこと	試験の目的として <u>生物学的同等性</u> を防ぐこと
1612 右	↓ 1	調和年月： <u>2005年11月 (Rev. 1)</u>	調和年月： <u>2000年7月</u>
1612 右	↓ 5	<u>(削除)</u>	Identification 確認試験
1612 右	↓ 14	調和年月： <u>2005年11月 (Rev. 1)</u>	調和年月： <u>2003年11月</u>