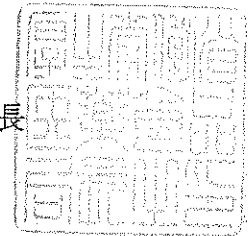


薬食発1120第10号

平成21年11月20日

各都道府県知事 殿

厚生労働省医薬食品局長



神経内視鏡承認基準の制定について

薬事法（昭和35年法律第145号。以下「法」という。）第14条第1項又は第19条の2第1項に基づく軟性神経内視鏡、軟性脊髓鏡、軟性腰椎鏡、軟性脊椎鏡、ビデオ軟性神経内視鏡、硬性脊髓鏡及び硬性神経内視鏡（以下「神経内視鏡」という。）の製造販売承認申請（法第14条第9項（第19条の2第5項において準用する場合を含む。）に基づく承認事項の一部変更申請を含む。）に係る承認審査について、下記のとおり取り扱うこととしたので、御了知の上、貴管下関係団体、関係業者等に対し周知徹底を図られたい。

なお、本通知の写しを独立行政法人医薬品医療機器総合機構理事長、日本医療機器産業連合会会長、米国医療機器・IVD工業会会長及び欧州ビジネス協会医療機器委員会委員長あて送付することとしている。

記

1. 承認基準の制定

平成17年2月16日付け薬食発第0216002号「医療機器の製造販売承認申請について」に規定する承認基準として、神経内視鏡に関する基準を別添のとおり定めるものであること。

2. 承認基準の不適合品の取扱いについて

本承認基準の「適用範囲」に該当する神経内視鏡であって、当該承認基準に適合しないものについては、個別に品質、有効性及び安全性が十分なものであることを示す資料が提出されたときには、当該資料に基づき審査を行うものであること。

3. 既承認品の取扱いについて

既に承認を受けている神経内視鏡のうち、本承認基準に適合しないものについては、当該承認基準に適合させるための承認事項の一部変更承認申請を別途行う必要はないものとする。

なお、この場合において、本承認基準に適合させる一部変更承認申請を除き、当該品目について今後行われる承認事項の一部変更承認申請は、平成17年2月16日付け薬食発第0216002号「医療機器の製造販売承認申請について」における承認基準なし（承認基準不適合）の取扱いとなることに留意すること。

4. 基本要件適合性チェックリストの取扱いについて

本承認基準の別紙2に示す基本要件適合性チェックリストの取扱いについては、独立行政法人医薬品医療機器総合機構による承認審査においても、平成17年3月31日付け薬食機発0331012号「指定管理医療機器の適合性チェックリストについて」と同様の取扱いとすること。

神経内視鏡承認基準

薬事法第2条第5項から第7項までの規定により厚生労働大臣が指定する高度管理医療機器、管理医療機器及び一般医療機器(平成16年厚生労働省告示第298号、以下「クラス分類告示」という。)別表第1第9号に規定する軟性神経内視鏡、第10号に規定する軟性脊髄鏡、第11号に規定する軟性腰椎鏡、第12号に規定する軟性脊椎鏡、第17号に規定するビデオ軟性神経内視鏡、第19号に規定する硬性脊髄鏡及び第21号に規定する硬性神経内視鏡について、神経内視鏡承認基準を次のように定め、平成21年11月20日から適用する。

神経内視鏡承認基準

1. 適用範囲

クラス分類告示に規定する軟性神経内視鏡、軟性脊髄鏡、軟性腰椎鏡、軟性脊椎鏡、ビデオ軟性神経内視鏡、硬性脊髄鏡及び硬性神経内視鏡とする。

2. 技術基準

別紙1に適合すること。

3. 使用目的、効能又は効果

脳、髄膜、脳下垂体および脊髄等の中樞神経系の診断又は治療のための画像を提供すること。

4. 基本要件への適合性

別紙2に示す基本要件適合性チェックリストに基づき基本要件への適合性を説明するものであること。

5. その他

構造、使用方法、性能等が既存の医療機器と明らかに異なる場合については、本基準に適合しないものとする。

神経内視鏡承認基準における技術基準

1 適用範囲

脳、髄膜、脳下垂体及び脊髄等の中樞神経系の診断又は治療のための画像を提供する未滅菌で供給される再使用可能な神経内視鏡に適用する。

2 引用規格

この基準は下記の規格又は基準（以下「規格等」という。）を引用する。引用する規格等が下記の規格等と同等以上の場合には、本邦又は外国の規格等を使用することができる。

- ・ JIS T 1553 :2005, 光学及び光学器械—医用内視鏡及び内視鏡用処置具：一般的要求事項（以下、「JIS T 1553」という。）
- ・ JIS T 0601-2-18:2005, 医用電気機器—第2—18部：内視鏡機器の安全に関する個別要求事項（以下、「JIS T 0601-2-18」という。）
- ・ ISO 10555-1:1995, Sterile, single-use intravascular catheters -- Part 1 : General requirements（以下「ISO 10555-1」という。）
- ・ JIS T 0993-1:2005, 医療機器の生物学的評価—第1部：評価及び試験
- ・ ISO 8600-5:2005, Optics and photonics-Medical endoscopes and endotherapy devices-Part5: Determination of optical resolution of rigid endoscopes with optics（以下、「ISO 8600-5」という。）

3 定義

3.1 神経内視鏡

外科的に作られた身体の開口を通して体内に挿入され、脳、髄膜、脳下垂体及び脊髄等の中樞神経系の、観察、診断又は治療のための画像の提供に用いる内視鏡の総称。

備考 内視鏡には、挿入部が硬性又は軟性のタイプがあり、すべてのタイプの内視鏡はいろいろな像伝送システム（例：レンズ 若しくはイメージガイドファイバーを通した光学的なもの、又は電氣的なもの）をもつ。

3.2 硬性内視鏡

挿入部が、外科的に作られた体くう（腔）又はチャンネルに対して曲がらないような内視鏡。

3.3 軟性内視鏡

挿入部が、外科的に作られた体くう（腔）又はチャンネルに沿って曲がるような内視鏡。

3.4 フレンチ（シャリエール）

Fr 円形又は非円形断面の内視鏡挿入部の太さを表す尺度の一つ。次の式で求める。

$$Fr = 3 \frac{u}{\pi}$$

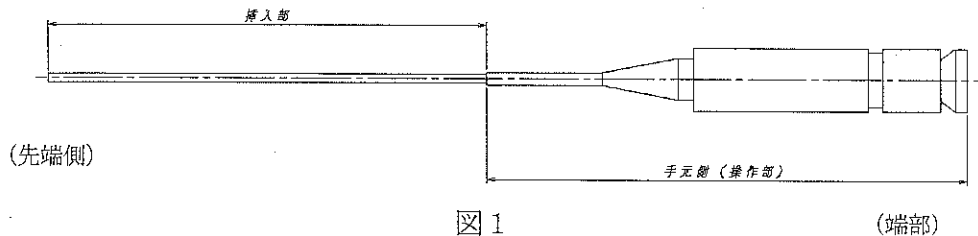
ここに、u：断面の外周長（mm）

3.5 先端側

内視鏡の挿入部の先端側。(図1参照)

3.6 手元側(操作部)

挿入部が固定された本体部分(図1参照)。



3.7 チャンネル

その中を内視鏡又は内視鏡用処置具等を挿通させる内視鏡の内腔部分。

3.8 挿入部

外科的につくられた身体の開口に直接又は他の医療機器を介して挿入される内視鏡の挿入部分。

3.9 挿入部最大径

内視鏡の挿入部全長における挿入時の最大の外径。

ただし、以下の内視鏡については本基準の適用対象外である。

挿入部最大径が 5.4mm を超えるもの。

3.10 挿入部最小径

内視鏡の挿入部全長における最小の外径。

ただし、以下の内視鏡については本基準の適用対象外である。

1) 挿入部最小径が 0.72mm 未満のもの。

2) カテーテル等を用いない内視鏡の場合は、挿入部最小径が 0.945mm 未満のもの。

3.11 チャンネル最小径

チャンネルの最小の内径。

3.12 有効長

挿入部の最大の長さ。

3.13 視野角

光学系をもつ内視鏡を通して見た物体の領域の寸法で、内視鏡先端窓の表面に頂点がある円すいの頂角（図2参照）。ただし、以下の内視鏡については本基準の適用対象外である。

視野角が $42.5^{\circ} \sim 138^{\circ}$ （偏差を含む）の範囲を超えるもの。

備考 内視鏡の先端を物体に密着させて観察する場合、視野角は適用しない。

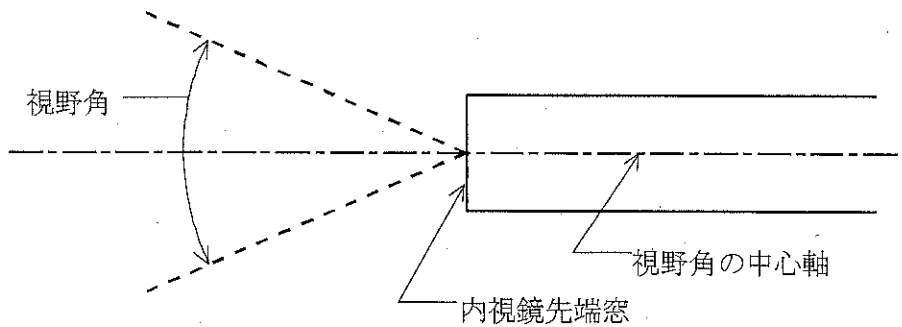


図2 視野角

3.14 視野方向

内視鏡の中心軸に対する視野の中心の位置で、内視鏡の中心軸 (0°) と視野角の中心軸とのなす角度（図3参照）。

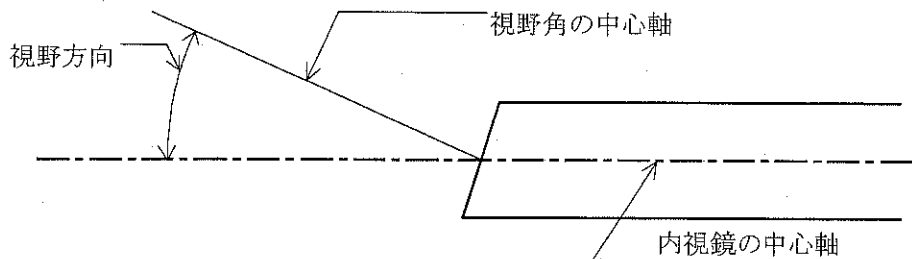


図3 視野方向

3.15 わん曲部（アングル部）

挿入部先端が任意の方向にわん曲作動する部分。

ただし、以下の軟性内視鏡については本基準の適用対象外である。

わん曲部を有する内視鏡の最大わん曲角度が 143° を超えるもの。

3.16 わん曲角度

わん曲部をわん曲させたときの図4の角度。

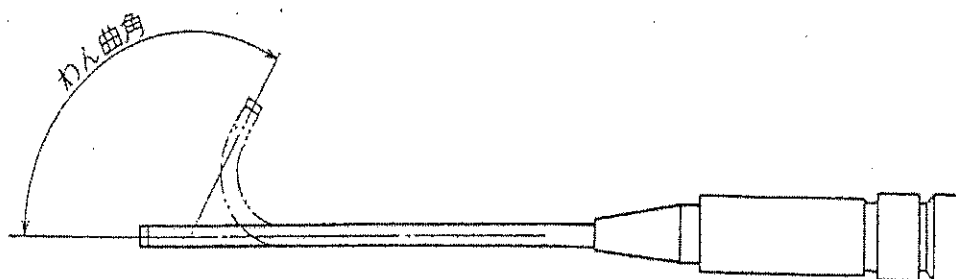


図4 わん曲角

3.17 コーティング

操作性などへの物理的効果を期待して、原材料を製品表面に物理的あるいは化学的に接着させるか、染み込ませるか、又は構成部品として混合する処理。内視鏡表面に潤滑剤を塗布する処理も含む。

ただし、以下を施した場合は、本基準の対象外である。

- ・薬理的効果（抗菌性、抗血栓性を含む）を期待したコーティング。
- ・既に承認されたコーティング原材料とは異なる化学構造からなるコーティング。
- ・既に承認されたコーティングとは明らかに異なる物理的効果を期待したコーティング。

4 要求事項

内視鏡は次の要求事項に適合しなければならない。

なお、試験に用いる検体は、最終製品又は適切な製品構成部品であっても差し支えない。

4.1 表面及びエッジ

内視鏡は、その使用目的において意図しない傷害が起こるおそれがある表面及びエッジがあってはならない。

内視鏡の表面には、穴、き裂及び加工薬剤の残留物があってはならない。

拡大補助手段を用いることなく、十分な照明で視覚及び触覚によって判定しても差し支えない。

軟性内視鏡の場合、挿入部を曲げた状態でも判定すること。

4.2 挿入部最大径

挿入部最大径は、当該品目の申請書に記載された値よりも大きくしてはならない。

挿入部最大径は、「JIS T 1553 附属書2」に従って測定する。

4.3 チャンネル最小径

チャンネルをもつ内視鏡の場合、チャンネル最小径は、当該品目の申請書に記載された値よりも小さくしてはならない。

チャンネル最小径の測定に対して、測定器は0.01 mm以上の精度のものとする。

4.4 視野角

内視鏡の視野角は、当該品目の申請書の値からの偏差は、15 %を超えてはならない。
内視鏡の視野角は、「JIS T 1553 附属書 1」に従って測定する。

4.5 視野方向

硬性内視鏡の視野方向は、当該品目の申請書の値からの偏差は、10 °を超えてはならない。
内視鏡の視野方向は、「JIS T 1553 附属書 1」に従って測定する。

4.6 画質

1) 分解能

内視鏡は、バー間隔 200 μ m、即ち、5 ライン数/mm 以上を解像すること。
試験方法は、「ISO 8600-5 3. 試験方法」に従って測定すること。
ただし、角分解能 (angular resolution) は除く。

2) 歪特性

内視鏡画像の最大像高の 50%位置における歪みは 20 % 以内のこと。
試験方法及び用語は、「ISO 8600-5」による。
ただし、チャート及び器具は測定に適したものを選定すること。
歪みが信号処理によって修正される場合には、結果として生じる最終画像で評価すること。

3) 色

観察に支障のないことを示すこと。

4.7 安全性

内視鏡は、「JIS T 0601-2-18」に適合しなければならない。

4.8 わん曲部の安全性

わん曲部を有する内視鏡の場合は挿入部を真直ぐな状態にして、最大わん曲角度までわん曲部を無負荷で 160 回の操作を行ないわん曲操作ができること及び 4.6 画質を満たすこと。

4.9 挿入部の強度

挿入部について引張強度又は破断強度を評価する。
挿入部に表 1 に示す引張力をかけたとき、挿入部の破断の有無を確認する。
試験は、図 1 に示す挿入部先端側末端部と手元側端部を把持して行うこと。

表 1 内視鏡の強度試験の引張力

内視鏡の挿入部最大径 (mm)	引張力 (N)
$\geq 0.72, < 1.15$	5
$\geq 1.15, < 1.85$	10
$\geq 1.85, \leq 5.4$	15

4.10 柔軟性

本項は軟性内視鏡に適用する。

1) 先端側硬性部長

- ① わん曲部を有する場合はわん曲操作を行い、わん曲部を最大わん曲角度まで曲げ先端側から曲がり始める部位までの寸法を測定する(図5参照)。
- ② わん曲部がない場合は硬性部長設計値の2倍以下の位置を固定し、挿入部先端側末端部に0.05N以上の力を加え、先端側から曲がり始める部位までの寸法を測定する(図6参照)。

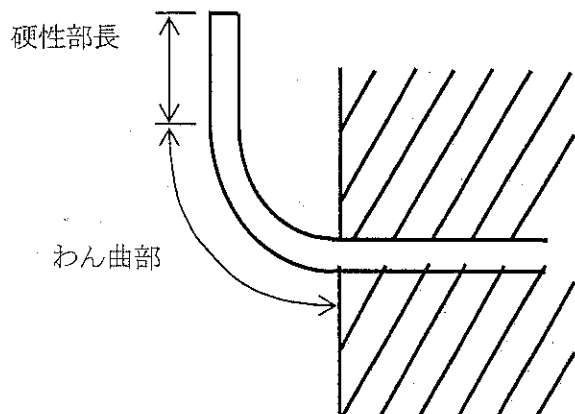


図5 わん曲部を有する場合

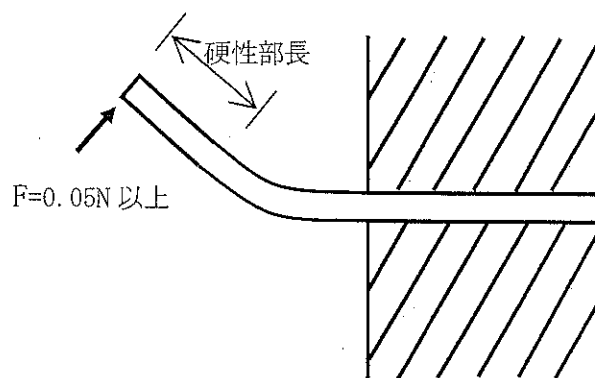


図6 わん曲部がない場合

測定した先端側硬性部長は表2に示す値より短いこと。

表2 先端側硬性部長

挿入部最大径 (mm)	先端側硬性部長(mm)
$\geq 0.72, \leq 1.6$	10 以下
$> 1.6, \leq 5.4$	13 以下

2) 挿入部柔軟性

挿入部の任意の箇所を表3に示す値で平行になるまで曲げ、挿入部が戻ろうとする力を測定し評価する(図7参照)。

測定した値は以下の表3に示す値を超えないこと。

表3 F (=戻ろうとする力)

挿入部最大径 (mm)	D(mm)	
	50	100
$\geq 0.72, \leq 1.6$	0.1N 以下	—
$> 1.6, \leq 5.4$	—	0.45N 以下

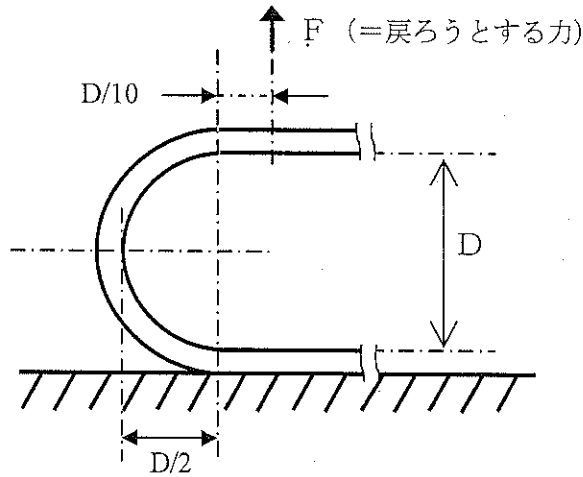


図 7

4.11 腐食抵抗性

内視鏡に金属材料が使用され、かつその部位が一般的な使用方法によって間接的又は直接的に体液に接触する場合、当該使用条件下で金属部位に腐食の兆候を認めてはならない。

なお、既承認品との比較により腐食兆候の程度が同等以下であることを確認する方法を用いてもよい。

試験は、「ISO 10555-1 付属書 A」の試験方法に基づき実施する。

4.12 生物学的安全性

挿入部の外表面に使用される材料は、「JIS T 0993-1」に従って生物学的安全性を評価し、生物学的安全性が確保されていなければならない。

4.13 環境上の要求事項

内視鏡は、「JIS T 0601-2-18」の要求事項に適合しなければならない。

4.14 繰り返し滅菌の耐久性

再滅菌を行って繰り返し使用したときの耐久性について、以下の項目を評価すること。

4.1 表面及びエッジ、4.6 画質、4.8 わん曲部の安全性、4.9 挿入部の強度、4.10 柔軟性、4.11 腐食抵抗性。

5 表示

5.1 最小限の表示

- a) 内視鏡を識別するのに必要な型番及び／又はその他のマーク。
- b) 内視鏡の使用目的に必要な場合、
挿入部最大径、チャンネル最小径、有効長、視野角及び／又は視野方向。
挿入部径とチャンネル径の単位は、mm とする。挿入部径とチャンネル径は、3.4 フレンチ（シャリエール）で定義したように、Fr を表示するか、又は数値を丸で囲み、フレンチサイズで表示してもよい。

6 添付文書

少なくとも次の情報を含む添付文書を、使用者に供給しなければならない。

- a) 内視鏡の使用目的の記述。
- b) 内視鏡並びに組合せ機器の機能、適正な使用法に関する説明および以下に示す記述。
 - 1) 挿入部最小径 0.945mm 未満の神経内視鏡は、カテーテル等を併用すること。
 - 2) 挿入部最大径 3.04mm を超える神経内視鏡は脳以外には使用しないこと。
- c) 注釈付きの内視鏡のイラスト。使用者が内視鏡の関連部位と特徴を識別するのに役立つような適切なもので、また、「3 定義」と矛盾しないもの。
- d) 次の事項を含む内視鏡の識別並びに仕様事項。
 - 1) 製造販売業者名、及び住所。
 - 2) 内視鏡の型番並びにその名称。
 - 3) 挿入部最大径及び有効長。
 - 4) 視野方向。
 - 5) 使用者が操作できる操作部分及びそれに連動する被制御部分の位置。
 - 6) 使用者が交換可能な部品の明示及びその交換方法の説明。
 - 7) 使用者が内視鏡の製造販売業者が指定した認定サービスを受けられる場所の明示。
 - 8) 内視鏡のチャンネル最小径。
- e) 内視鏡の使用目的に対してその組立てに必要な説明、内視鏡の分解、並びに洗浄、消毒及び／又は滅菌処理の後の再組立てに必要な説明。
- f) この内視鏡と一緒に使用することを意図した電気、電子、電気光学、医用電気又は電気音響装置に関する事項を含み、「JIS T 0601-2-18」に適合する、内視鏡の使用目的に対する次の警告及び説明。
 - 1) 内視鏡と一緒に使用する造影剤、硬化治療剤、麻酔薬などの適用可能な液体及び適用不可能な液体に関する注意事項。
 - 2) 可燃性の環境で使用する事への警告。
- g) 内視鏡が正常に作動することの合理的な保証を与える検査方法の説明。
- h) 再使用可能な内視鏡の洗浄方法、並びに特別な洗浄用具又は装置の識別。
- i) 内視鏡が耐える特別な消毒、滅菌環境及びその耐用回数等についての説明。
- j) 使用前の内視鏡の推奨保管方法、並びに再使用可能な内視鏡の使用時と次の使用時との間の推奨保管方法。