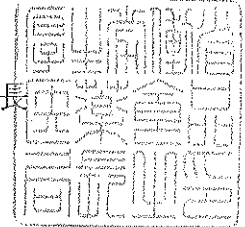


薬食発第 0325016号
平成20年3月25日

各都道府県知事 殿

厚生労働省医薬食品局長



脳動脈瘤手術用クリップ承認基準の制定について

薬事法（昭和35年法律第145号。以下「法」という。）第14条第1項又は第19条の2第1項に基づく脳動脈瘤手術用クリップの製造販売承認申請（法第14条第9項（第19条の2第5項において準用する場合を含む。）に基づく承認事項の一部変更申請を含む。）についての承認審査については、下記のとおり取り扱うこととしたので、御了知の上、貴管下関係団体、関係業者等に対し周知をお願いしたい。

なお、本通知の写しを各地方厚生局長、独立行政法人医薬品医療機器総合機構理事長、日本医療機器産業連合会会長、在日米国商工会議所医療機器・IVD小委員会委員長及び欧州ビジネス協会医療機器委員会委員長あて送付することとしている。

記

1. 制定の内容

平成17年2月16日付け薬食発第0216002号「医療機器の製造販売承認申請について」における承認基準として、脳動脈瘤手術用クリップに関する基準を別添のとおり定めるものであること。

2. 承認基準の不適合品の取扱いについて

承認基準の「適用範囲」に該当する脳動脈瘤手術用クリップであって、当該承認基準に適合しないものについては、個別に品質、有効性及び安全性が十分なものであることを示す資料が提出されたときには、当該資料に基づき審査を行うものであること。

3. 既承認品の取扱いについて

薬事法及び採血及び供血あつせん業取締法の一部を改正する法律（平成14年法律第96号）第2条による改正前の薬事法に基づき承認された脳動脈瘤手術用クリップであって、法第14条第1項又は第19条の2第1項の規定に基づく承認を受けたものとみなされるもののうち、今般制定する承認基準に適合しないものについては、承認基準に適合させるための承認事項の一部変更申請を別途行う必要はないものとする。

なお、この場合において、今後行われる承認事項の一部変更申請は、平成17年2月16日付け薬食発第0216002号「医療機器の製造販売承認申請について」にお



ける承認基準なし（承認基準不適合）の取扱いとなることに留意すること。

4. 基本要件適合性チェックリストの取扱いについて

承認基準の別紙2に示す基本要件適合性チェックリストの取扱いについては、独立行政法人医薬品医療機器総合機構による承認審査においても、平成17年3月31日付け薬食機発0331012号「指定管理医療機器の適合性チェックリストについて」と同様の取扱いとすること。



脳動脈瘤手術用クリップ承認基準

薬事法第2条の第5項から第7項までの規定に基づき、厚生労働大臣が指定する高度管理医療機器、管理医療機器及び一般医療機器（平成16年厚生労働省告示第298号。以下「クラス分類告示」という。）別表第1第161号に規定する脳動脈瘤手術用クリップについて、次のとおり承認基準を定め、平成20年3月25日から適用する。

脳動脈瘤手術用クリップ承認基準

1. 適用範囲

脳動脈瘤手術用クリップの製造販売承認申請に添付すべき臨床試験の試験成績に関する資料の添付が不要の範囲に適合する脳動脈瘤手術用クリップ。

2. 技術基準

別紙1に適合すること。

3. 使用目的、効能又は効果

使用目的、効能又は効果は、脳動脈瘤クリッピング施行時に、頭蓋の解剖学的部位を通じて脳動脈瘤頸部又は周囲血管をクリッピングすることによって血流遮断することであること。

4. 基本要件への適合性

別紙2に示す基本要件適合性チェックリストに基づき基本要件への適合性を説明するものであること。

5. その他

構造、使用方法、性能等が既存の医療機器と明らかに異なる場合については、本基準に適合しないものとする。

脳動脈瘤手術用クリップ承認基準における技術基準

1. 適用範囲

この基準は、脳動脈瘤クリッピング施行時に、頭蓋の解剖学的部位を通じて脳動脈瘤頸部又は周囲血管をクリッピングすることで血流遮断するために使用するクリップのうち、既存品と同一の作動メカニズム（アリゲーター運動）を有する脳動脈瘤手術用クリップに適用する。

2. 引用規格

この基準は下記の規格又は基準（以下「規格等」という。）を引用する。引用する規格等が下記の規格等と同等以上の場合には、本邦又は外国の規格等を使用することができる。

JIS T 0993-1: 医療機器の生物学的評価—第1部: 評価及び試験（以下「JIS T 0993-1」という。）

JIS T 7401-1: 外科インプラント用チタン材料 — 第1部: チタン（以下「JIS T 7401-1」という。）

JIS T 7401-2: 外科インプラント用チタン材料 — 第2部: チタン 6-アルミニウム 4-バナジウム合金展伸材（以下「JIS T 7401-2」という。）

JIS T 7402-3: 外科インプラント用コバルト基合金—第3部: コバルト-クロム-タンゲステン-ニッケル合金展伸材（以下「JIS T 7402-3」という。）

JIS T 7402-4: 外科インプラント用コバルト基合金—第4部: コバルト-クロム-ニッケル-モリブデン-鉄合金展伸材（以下「JIS T 7402-4」という。）

JIS T 14971: 医療機器—リスクマネジメントの医療機器への適用（以下「JIS T 14971」という。）

平成17年3月30日付け薬食監麻発第0330001号「薬事法及び採血及び供血あつせん業取締法の一部を改正する法律の施行に伴う医薬品、医療機器等の製造管理及び品質管理（GMP/QMS）に係る省令及び告示の制定及び改廃について」第4章 第4 滅菌バリデーション基準（以下「滅菌バリデーション基準」という。）

ISO 5832-2: Implants for surgery -- Metallic materials -- Part 2: Unalloyed titanium（以下「ISO 5832-2」という。）

ISO 5832-3: Implants for surgery -- Metallic materials -- Part 3: Wrought titanium 6-aluminium 4-vanadium alloy（以下「ISO 5832-3」という。）

ISO 5832-5: Implants for surgery -- Metallic materials -- Part 5: Wrought cobalt-chromium-tungsten-nickel alloy（以下「ISO 5832-5」という。）

ISO 5832-6: Implants for surgery -- Metallic materials -- Part 6: Wrought cobalt-nickel-chromium-molybdenum alloy（以下「ISO 5832-6」という。）

ISO 5832-7: Implants for surgery -- Metallic materials -- Part 7: Forgeable and cold-formed cobalt-chromium-nickel-molybdenum-iron alloy（以下「ISO 5832-7」という。）

ISO 5832-8: Implants for surgery -- Metallic materials -- Part 8: Wrought

cobalt-nickel-chromium-molybdenum-tungsten-iron alloy (以下「ISO 5832-8」という。)

ISO 9713: Neurosurgical implants -- Self-closing intracranial aneurysm clips
(以下「ISO 9713」という。)

ISO 11134: Sterilization of health care products -- Requirements for validation and routine control -- Industrial moist heat sterilization (以下「ISO 11134」という。)

ISO 11135: Medical devices -- Validation and routine control of ethylene oxide sterilization (以下「ISO 11135」という。)

ISO 11137: Sterilization of health care products -- Requirements for validation and routine control -- Radiation sterilization (以下「ISO 11137」という。)

ISO 14630: Non-Active surgical implants-General requirements (以下「ISO 14630」という。)

ASTM F136 : Standard Specification for Wrought Titanium-6Aluminum-4Vanadium ELI (Extra Low Interstitial) Alloy for Surgical Implant Applications (UNS R56401) (以下「ASTM F136」という。)

ASTM F1058 : Standard Specification for Wrought 40Cobalt-20Chromium-16Iron-15Nickel-7Molybdenum Alloy Wire and Strip for Surgical Implant Applications (UNS R30003 and UNS R30008) (以下「ASTM F1058」という。)

ASTM F1341 : Standard Specification for Unalloyed Titanium Wire UNS R50250, UNS R50400, UNS R50550, UNS R50700, for Surgical Implant Applications X2. Biocompatibility (以下「ASTM F1341」という。)

ASTM F2052: Standard Test Method for Measurement of Magnetic Resonance Environment (以下「ASTM F2052」という。)

EN 550: Sterilization of medical devices -- Validation and routine control of ethylene oxide sterilization. (以下「EN 550」という。)

EN 552: Sterilization of medical devices -- Validation and routine control of sterilization by irradiation. (以下「EN 552」という。)

EN 554: Sterilization of medical devices -- Validation and routine control of sterilization by moist heat. (以下「EN 554」という。)

EN 556-1: Sterilization of medical devices. Requirements for medical devices to be designated "STERILE". Requirements for terminally sterilized medical devices. (以下「EN 556-1」という。)

EN 556-2: Sterilization of medical devices--Requirements for medical devices to be designated "STERILE"--Part 2: Requirements for aseptically processed medical devices. (以下「EN 556-2」という。)

3. 定義

この基準で用いる主な用語の定義は、以下による。(ISO 9713 参考)

3.1 精度

真の値に近い値を表示する測定機器の能力をいう。

注：“精度”は計量可能な概念である。

3.2 脳動脈瘤手術用クリップ

脳動脈瘤クリッピング施行時に、頭蓋の解剖学的部位を通じて脳動脈瘤頸部又は周囲血管をクリッピングすることで血流遮断するために使用するクリップである。

3.3 作動メカニズム

クリップのメカニズム及びグリップ動作をいう。

3.4 各部の名称

3.4.1 全長

図1 Aに示す、クリップの長さをいう。

3.4.2 ブレード長

図1 Bに示す、クリップが閉じている時にブレードが互いに接触している部分（把持部）の長さをいう。

3.4.3 ブレード幅

図1 Cに示す部分をブレードの幅という。

3.4.4 有窓部の内径

図1 Dに示す、ブレードの輪状部の内径をいう。

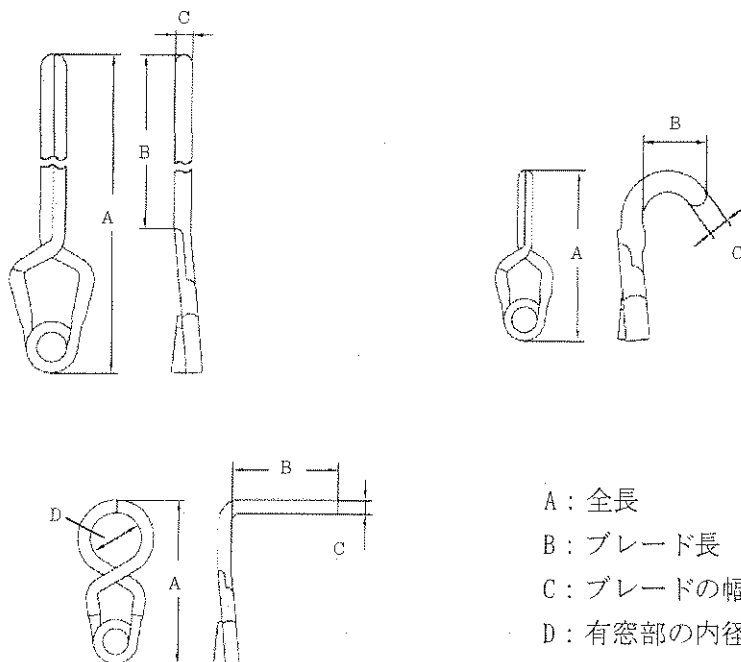


図1：各部の名称

3.5 ブレードの形状

ブレードの形状には、a) から l) のタイプ (図 2) とそれぞれの組合せ (例: 図 3) がある。

- a) ストレート
- b) 側方アングル
- c) 側方カーブ
- d) アングル
- e) カーブ
- f) バイヨネット
- g) 直角
- h) J型
- i) 有窓型
- j) フック型
- k) クランプ型
- l) T字型

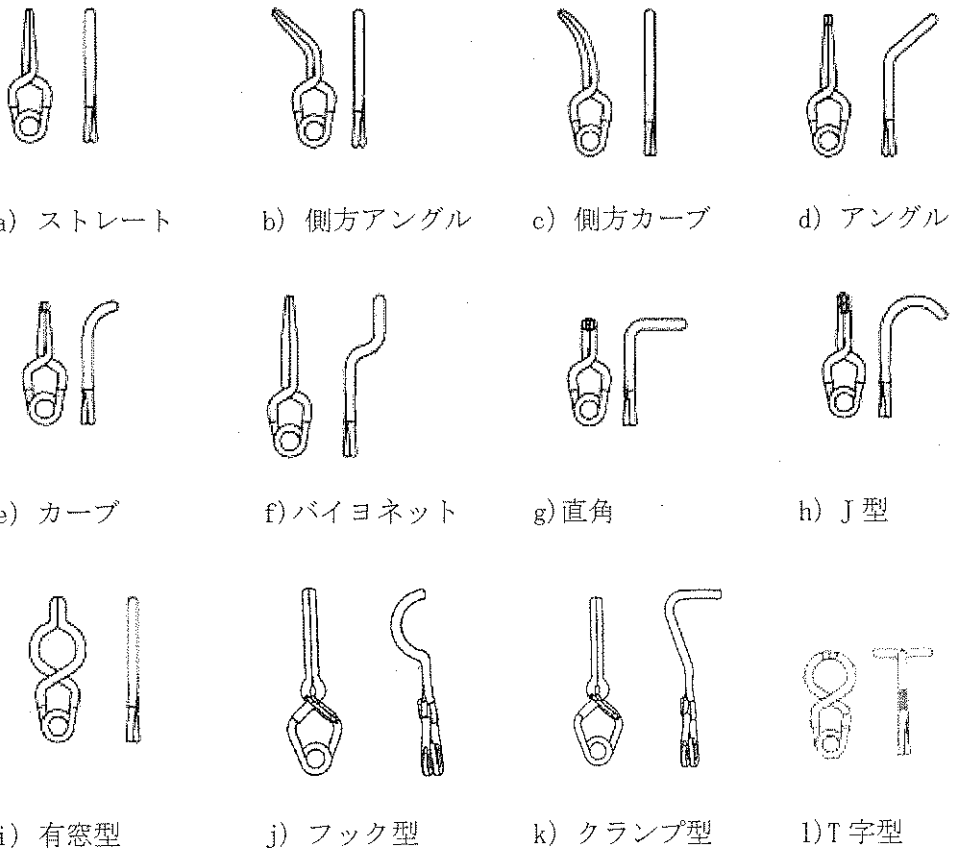
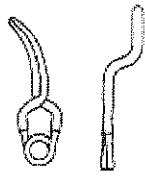


図 2 : 脳動脈瘤手術用クリップのブレードの形状



組合せ例：側方カーブバイヨネット

図3：組合せの例

3.6 パーマネント（永久留置）タイプ

血管等をクリッピングし、留置する。

脳動脈瘤手術用クリップのパーマネントタイプには、クリップの閉鎖力を増強させる目的でクリップに装着するブースタークリップを含む。

ブースタークリップのブレード形状は、図2のうちe) カーブ 又はh) J型 である。

3.7 テンポラリータイプ

血管等を一時的にクリッピングし、血流を遮断するために用いる。

3.8 閉鎖力

クリップのブレード間に生じる力をいう。

3.8.1 公称閉鎖力

各タイプのクリップに対して製造元によって定められた閉鎖力をいう。

3.8.2 実際の閉鎖力

包装前に製造元によって各クリップについて測定された閉鎖力をいう。

3.9 画像アーチファクト

磁気共鳴画像診断（Magnetic Resonance Imaging. 以下「MRI」という。）における不適切な映像信号をいう。

画像アーチファクトは、信号が発生するべき箇所において信号強度(voids)が低下したものとしての特性があり、幾何学的な画像の歪みを伴う場合と伴わない場合があるが、信号強度の異常な上昇を含むこともある。

3.10 磁性特性

磁場に置いた場合に、磁性体となる材料の特性をいう。

強磁性体または反強磁性体の材料は、強い磁性を有する。反磁性体および常磁性体の材料は弱い磁性を有する。強い磁性特性を示す材料は脳動脈瘤手術用クリップの製造には適さない。

3.11 磁気誘導

伝導ワイヤーを通じて流れる電流によって誘導される磁場の方向と強度の両方を示すベクトルをいう。単位はテスラ(T)またはボルト・秒/m²で表す。

3.12 MRIに対する安全性

MRIを使用する環境において、患者に対して付加的なリスクを生じないことが立証されている機器の、MRIに対する安全性をいう。ただし、診断の情報の品質には影響を及ぼす可能性がある。

注：MRIに対する安全性には、磁性の定義におけるMRI適合性の意味を含まない。

3.13 再現性

同一環境において同一の方法にて反復して測定する際に、極めて近い値を表示する測定機器の能力をいう。ただし下記の条件を含む。

- 計測者による変動を最小限にすること
- 同一の測定方法
- 同一の計測者
- 同一の環境において使用した、同一の測定機器
- 同一の測定場所
- 短期間の間に反復すること

3.14 アプリケーター

脳動脈瘤手術用クリップを取り扱う専用の医療用鉗子をいう。アプライヤーやクリップ用鉗子ともいう。

4. 要求事項 (ISO 9713 参考)

4.1 材料

材料は、下記いずれかの規格の要件を遵守するものとする：

JIS T 7401-1、JIS T 7401-2、JIS T 7402-3、JIS T 7402-4、ISO 5832-2、ISO 5832-3、ISO 5832-5、ISO 5832-6、ISO 5832-7、ISO 5832-8、ASTM F136、ASTM F1058、ASTM F1341
ステンレス鋼は脳動脈瘤手術用クリップの材料としては除外する。

4.2 作動メカニズム

クリップは 図4 に示したメカニズムによりグリップ動作を行うものであること。



アリゲーター運動

図4：クリップのメカニズム及びグリップ動作

4.3 形状

3.5に示した形状、またはその組合せで示される形状であること。

4.4 寸法

以下に示す範囲であること。

(単位：mm)

寸法	パーマネントタイプ (ブースタークリップを除く)	ブースタークリップ	テンポラリータイプ
全長	10～54	14～15	10～36
ブレード長	1.5～40	3.5～5	2.8～25
ブレードの幅	0.5～2	1.2～1.5	0.5～1.4
有窓部の内径	1～10		2～5

4.5 クリップの閉鎖力

4.5.1 要求事項

(1) 公称閉鎖力

初回閉鎖時の各クリップの閉鎖力上限値及び下限値は、以下に示す範囲であること。

(単位 上段：N 下段：gf)

	パーマネントタイプ (ブースタークリップを除く)	ブースタークリップ	テンポラリータイプ
上限値	2.45 (250)	4.00 (408)	1.38 (141)
下限値	0.88 (90)	1.81 (185)	0.45 (46)

(2) 閉鎖力の低下

各タイプのクリップから無作為に抽出した1検体について、閉鎖力の測定を、推奨アプリケーションを用いて10回最大限に開放した前後で測定する。

閉鎖力の低下は、公称閉鎖力の5%未満とする。

4.5.2 試験方法

(1) 器具

クリップの閉鎖力を測定できる器具であり、精度2%かつ再現性が1%であるもの。

器具の機種は多いが、特に指定はしない。精度と再現性が定期的に較正されている器具を用いる。

(2) 手順

各クリップの実際の閉鎖力を、4.5.2(1)器具に規定した器具を用いて、ニュートンで測定し記録する。

測定は、a)またはb)のいずれかクリップに定められた箇所において、かつ測定箇所において1mmまたは0.5mm開いた状態で行う：

- a) 指定されたブレード長 (3.4 図1 参照) の先端部から 3 分の 1 の位置 ; または
- b) ブレードのデザインが示されたブレード全長に接するようになっていない場合は [例えば、有窓型クリップ、3.5 図2 の i) を参照]、ブレード接触部分の中央の位置

ブースタークリップでは、測定は c) または d) のいずれかクリップ上に定められた箇所において、かつ測定箇所において 1.5mm 開いた状態で行う :

- c) ブレードの先端部から 2.0mm の位置
- d) 使用時に他のクリップのブレードとの接触が意図される位置

4.6 磁性特性

4.6.1 要求事項

1.5 テスラの全身 MRI の磁石により脳動脈瘤クリップの完成品にかかる力は、重力 (自重) によりクリップに働く力を超えてはならない。

4.6.2 試験方法

磁場環境内にクリップを細線により吊るし、磁力による偏向力が最大になるポイントに設置する。垂直方向からの偏向角度を測定する。クリップの偏向角度が 45 度未満の場合は、偏向力は重力 (自重) によりクリップに働く力未満である。

試験は、ASTM F2052 の試験方法に基づき実施する。

4.7 クリップのマーキング

クリップには以下のマークを入れること。

- 製造業者の名称および商標
- バッチコード (ロット番号) または製造番号

マークが意図される性能に影響を与える場合や、クリップが小さすぎる又は物理的特性によりマークが判読できない場合は、必要な情報をラベルまたはトレーサビリティを提供する他の手段で提供するものとする。

4.8 滅菌

「滅菌バリデーション基準」又はこれと同等以上の基準に基づいて無菌性が担保された方法で滅菌されること。(本要件は滅菌品に適用する。)

4.9 包装

包装は下記の要件に従って行う。

4.9.1 保管および輸送中の損傷からの保護

各クリップについて、製造業者が保管、輸送、取扱いに関して指定した条件下 (該当する場合、温度、湿度、周囲圧力の管理など) で、損傷および劣化から保護し、クリップに有害な影響を与えないように、包装を設計するものとする。

さらに、クリップ全体または一部が見えるような透明の包装とする。包装および梱包の材料は、

糸くずおよび繊維くずの出ないものとする。

包装方法を採用する際には、必ず評価を実施して、使用目的に適合することを立証する。

4.9.2 搬送中の滅菌状態の維持

「滅菌」という表示のあるクリップは、滅菌状態を維持している包装が損傷または開封されない限り、通常の保管、輸送、取扱の条件下で滅菌が維持されるものとする。

4.10 パーマネントタイプとテンポラリータイプの区別

パーマネントタイプとテンポラリータイプのクリップは、色分けにより、外観で直ちに識別できなければならない。

5. 表示

薬事法で求められる表示事項に加え、各包装には、少なくとも下記の情報を記載した文書を添付して出荷するものとする（ISO 9713 参考）。

- (1) 該当する場合は、滅菌日(年月)又は滅菌期限
- (2) 原材料名
- (3) 作動メカニズム
- (4) ブレードの形状
- (5) ブレード先端部の最大開き幅 (mm 表示)
- (6) もしあれば、ブレードの溝の形
- (7) ブレードの交差部分の形状
- (8) 個々のクリップの実際の閉鎖力の実測値(ニュートン表示) (3.8.2 参照)、および公称許容度を併記した公称閉鎖力(ニュートン表示) (3.8.1 参照)、10回反復操作後の閉鎖力低下は公称閉鎖力の5%未満であることを示すと共に10回を越える反復操作を行うことによって公称閉鎖力が5%を超えて低下する可能性の注意喚起を記載。(4.5.1 参照)
- (9) 3.4の図1に示すとおり、平面図、立体図および寸法を明記したクリップの解説図。
- (10) 該当する場合は、“滅菌”または“非滅菌”のマーク
- (11) 該当する場合は、クリップの洗浄、滅菌および複数使用に関する方法の解説
- (12) 推奨するアプリケーションの使用に関する詳細と解説
- (13) 添付文書に、磁場環境において生じる恐れのある危険性を記載する(例えばそのクリップについて検査が行われたMRIの電磁誘導、空間階調度に関する情報およびMRIに対する安全性に関する情報)。
- (14) 添付文書に、異種金属製のクリップ及び他社製のクリップとの併用について、使用禁止条件も含め注意を喚起する記載を含める。
- (15) 患者の携帯用カードにはクリップの詳細、磁場環境において生じる恐れのある危険性を記載する(例えばそのクリップについて検査が行われたMRIの電磁誘導、空間階調度に関する情報およびMRIに対する安全性に関する情報)。
- (16) トレーサビリティの事項である製造販売業者の氏名又は名称及び住所、製造番号又は製造記号を記載した、カルテ用ラベル又は患者の臨床記録に貼り付けられるもの。

脳動脈瘤手術用クリップ 基本要件適合性チェックリスト

第一章 一般的要求事項

基本要件	当該機器への 適用・不適用	適合の方法	特定文書の確認
(設計) 第1条 医療機器(専ら動物のために使用されることが目的とされているものを除く。以下同じ。)は、当該医療機器の意図された使用条件及び用途に従い、また、必要に応じ、技術知識及び経験を有し、並びに教育及び訓練を受けた意図された使用者によって適正に使用された場合において、患者の臨床状態及び安全を損なわないよう、使用者及び第三者(医療機器の使用にあたって第三者の安全や健康に影響を及ぼす場合に限る。)の安全や健康を害することがないよう、並びに使用の際に発生する危険性の程度が、その使用によって患者の得られる有用性に比して許容できる範囲内にあり、高水準の健康及び安全の確保が可能ないように設計及び製造されていなければならない。	適用	要求項目を含有する認知された規格基準に適合する。 認知された規格に従って実施され、リスク管理が計画・実施されていることを示す。	医療機器及び体外診断用医薬品の製造管理及び品質管理の基準に関する省令(平成16年厚生労働省令169号) JIS T 14971:医療機器—リスクマネジメントの医療機器への適用
(リスクマネジメント) 第2条 医療機器の設計及び製造に係る製造販売業者又は製造業者(以下「製造販売業者等」という。)は、最新の技術に立脚して医療機器の安全性を確保しなければならない。危険性の低減が要求される場合、製造販売業者等は各危害についての残存する危険性が許容される範囲内であると判断されるように危険性を管理しなければならない。この場合において、製造販売業者等は次の各号に掲げる事項を当該各号の順序に従い、危険性の管理に適用しなければならない。 一 既知又は予見し得る危害を識別し、意図された使用方法及び予測し得る誤使用に起因する危険性を評価すること。 二 前号により評価された危険性を本質的な安全設計及び製造を通じて、合理的に実行可能な限り除去すること。 三 前号に基づく危険性の除去を行った後に残存する危険性を適切な防護手段(警報装置を含む。)により、実行可能な限り低減すること。 四 第二号に基づく危険性の除去を行った後に残存する危険性を示すこと。	適用	認知された規格に従ってリスク管理が計画・実施されている事を示す。	JIS T 14971:医療機器—リスクマネジメントの医療機器への適用
(医療機器の性能及び機能) 第3条 医療機器は、製造販売業者等の意図する性能を発揮できなければならない。医療機器としての機能を発揮できるよう設計、製造及び包装されなければならない。	適用	要求項目を包含する認知された基準に適合することを示す。	医療機器及び体外診断用医薬品の製造管理及び品質管理の基準に関する省令(平成16年厚生労働省令169号)
(製品の寿命) 第4条 製造販売業者等が設定した医療機器の製品の寿命の範囲内において当該医療機器が製造販売業者等の指示に従って、通常の使用条件下において発生しうる負荷を受け、かつ、製造販売業者等の指示に従って適切に保守された場合に、医療機器の特性及び性能は、患者又は使用者若しくは第三者の健康及び安全を脅かす有害な影響を与える程度に劣化等による悪影響を受けるものであってはならない。	適用	要求項目を包含する認知された基準に適合することを示す。 認知された規格に従ってリスク管理が計画・実施されていることを示す。	医療機器及び体外診断用医薬品の製造管理及び品質管理の基準に関する省令(平成16年厚生労働省令169号) JIS T 14971:医療機器—リスクマネジメントの医療機器への適用
(輸送及び保管等) 第5条 医療機器は、製造販売業者等の指示及び情報に従った条件の下で輸送及び保管され、かつ意図された使用方法で使用された場合において、その特性及び性能が低下しないよう設計、製造及び包装されていなければならない。	適用	要求項目を包含する認知された基準に適合することを示す。 認知された規格に従ってリスク管理が計画・実施されていることを示す。	医療機器及び体外診断用医薬品の製造管理及び品質管理の基準に関する省令(平成16年厚生労働省令169号) JIS T 14971:医療機器—リスクマネジメントの医療機器への適用 脳動脈瘤手術用クリップ承認基準 要求事項 4.9 包装
(医療機器の有効性) 第6条 医療機器の意図された有効性は、起こりうる不具合を上回るものでなければならない。	適用	認知された規格に従ってリスク管理が計画・実施されていることを示す。 便益性を検証するために、認知された規格に適合していることを示す。	JIS T 14971:医療機器—リスクマネジメントの医療機器への適用 脳動脈瘤手術用クリップ承認基準 要求事項 4.3 形状 4.4 寸法 4.5. クリップの閉鎖力

第二章 設計及び製造要求事項

基本要件	当該機器 への 適用・不適用	適合の方法	特定文書の確認
(医療機器の化学的特性等)			
第7条 医療機器は、前章の要件を満たすほか、使用材料の選定について、必要に応じ、次の各号に掲げる事項について注意が払われた上で、設計及び製造されていなければならない。			
一 毒性及び可燃性	適用	認知された規格の該当する項目に適合していることを示す。	<p>JIS T 0993-1: 医療機器の生物学的評価—第1部: 評価及び試験</p> <p>JIS T 7401-1: 外科インプラント用チタン材料 — 第1部: チタン</p> <p>JIS T 7401-2: 外科インプラント用チタン材料 — 第2部: チタン 6-アルミニウム 4-バナジウム合金展伸材</p> <p>JIS T 7402-3: 外科インプラント用コバルト基合金—第3部: コバルト-クロム-タングステン-ニッケル合金展伸材</p> <p>JIS T 7402-4: 外科インプラント用コバルト基合金—第4部: コバルト-クロム-ニッケル-モリブデン-鉄合金展伸材</p> <p>ISO 5832-2: Implants for surgery — Metallic materials — Part 2: Unalloyed titanium. Introduction</p> <p>ISO 5832-3: Implants for surgery — Metallic materials — Part 3: Wrought titanium 6-aluminium 4-vanadium alloy. Introduction</p> <p>ISO 5832-5: Implants for surgery — Metallic materials — Part 5: Wrought cobalt-chromium-tungsten-nickel alloy. Introduction</p> <p>ISO 5832-6: Implants for surgery — Metallic materials — Part 6: Wrought cobalt-nickel-chromium-molybdenum alloy. Introduction</p> <p>ISO 5832-7: Implants for surgery — Metallic materials — Part 7: Forgeable and cold-formed cobalt-chromium-nickel-molybdenum-iron alloy. Introduction</p> <p>ISO 5832-8: Implants for surgery — Metallic materials — Part 8: Wrought cobalt-nickel-chromium-molybdenum-tungsten-iron alloy. Introduction</p> <p>ASTM F1058 Standard Specification for Wrought 40Cobalt-20Chromium-16Iron-15Nickel-7Molybdenum Alloy Wire and Strip for Surgical Implant Applications (UNS R30003 and UNS R30008) X2. Biocompatibility</p> <p>ASTM F136 Standard Specification for Wrought Titanium-6 Aluminum-4 Vanadium ELI (Extra Low Interstitial) Alloy for Surgical Implant Applications (UNS R56401) X2. Biocompatibility</p> <p>ASTM F1341 Standard Specification for Unalloyed Titanium Wire UNS R50250, UNS R50400, UNS R50550, UNS R50700, for Surgical Implant Applications X2. Biocompatibility</p>

基本要件	当該機器への適用・不適用	適合の方法	特定文書の確認
二 使用材料と生体組織、細胞、体液及び検体との間の適合性	適用	認知された規格の該当する項目に適合していることを示す。	<p>JIS T 0993-1: 医療機器の生物学的評価-第1部: 評価及び試験</p> <p>JIS T 7401-1: 外科インプラント用チタン材料 — 第1部: チタン</p> <p>JIS T 7401-2: 外科インプラント用チタン材料 — 第2部: チタン 6-アルミニウム 4-バナジウム合金展伸材</p> <p>JIS T 7402-3: 外科インプラント用コバルト基合金-第3部: コバルト-クロム-タンゲステン-ニッケル合金展伸材</p> <p>JIS T 7402-4: 外科インプラント用コバルト基合金-第4部: コバルト-クロム-ニッケル-モリブデン-鉄合金展伸材</p> <p>ISO 5832-2: Implants for surgery -- Metallic materials -- Part 2: Unalloyed titanium. Introduction</p> <p>ISO 5832-3: Implants for surgery -- Metallic materials -- Part 3: Wrought titanium 6-aluminium 4-vanadium alloy. Introduction</p> <p>ISO 5832-5: Implants for surgery -- Metallic materials -- Part 5: Wrought cobalt-chromium-tungsten-nickel alloy. Introduction</p> <p>ISO 5832-6: Implants for surgery -- Metallic materials -- Part 6: Wrought cobalt-nickel-chromium-molybdenum alloy. Introduction</p> <p>ISO 5832-7: Implants for surgery -- Metallic materials -- Part 7: Forgeable and cold-formed cobalt-chromium-nickel-molybdenum-iron alloy. Introduction</p> <p>ISO 5832-8: Implants for surgery -- Metallic materials -- Part 8: Wrought cobalt-nickel-chromium-molybdenum-tungsten-iron alloy. Introduction</p> <p>ASTM F1058 Standard Specification for Wrought 40Cobalt-20Chromium-16Iron-15Nickel-7Molybdenum Alloy Wire and Strip for Surgical Implant Applications (UNS R30003 and UNS R30008) X2. Biocompatibility</p> <p>ASTM F136 Standard Specification for Wrought Titanium-6 Aluminum-4 Vanadium ELI (Extra Low Interstitial) Alloy for Surgical Implant Applications (UNS R56401) X2. Biocompatibility</p> <p>ASTM F1341 Standard Specification for Unalloyed Titanium Wire UNS R50250, UNS R50400, UNS R50550, UNS R50700, for Surgical Implant Applications X2. Biocompatibility</p>

基本要件	当該機器への適用・不適用	適合の方法	特定文書の確認
<p>三 硬度、摩耗及び疲労度等</p>	適用	<p>認知された規格の該当する項目に適合していることを示す。</p>	<p>JIS T 7401-1:外科インプラント用チタン材料 — 第1部:チタン 4.4 機械的性質</p> <p>JIS T 7401-2:外科インプラント用チタン材料 — 第2部:チタン 6-アルミニウム 4-バナジウム合金展伸材 4.4 機械的性質</p> <p>JIS T 7402-3:外科インプラント用コバルト基合金—第3部:コバルト-クロム-タングステン-ニッケル合金展伸材 4.4 機械的性質</p> <p>JIS T 7402-4:外科インプラント用コバルト基合金—第4部:コバルト-クロム-ニッケル-モリブデン-鉄合金展伸材 4.4 機械的性質</p> <p>ISO 5832-2: Implants for surgery -- Metallic materials -- Part 2: Unalloyed titanium 5 Mechanical properties</p> <p>ISO 5832-3: Implants for surgery -- Metallic materials -- Part 3: Wrought titanium 6-aluminium 4-vanadium alloy 5 Mechanical properties</p> <p>ISO 5832-5: Implants for surgery -- Metallic materials -- Part 5: Wrought cobalt-chromium-tungsten-nickel alloy 5 Mechanical properties</p> <p>ISO 5832-6: Implants for surgery -- Metallic materials -- Part 6: Wrought cobalt-nickel-chromium-molybdenum alloy 5 Mechanical properties</p> <p>ISO 5832-7: Implants for surgery -- Metallic materials -- Part 7: Forgeable and cold-formed cobalt-chromium-nickel-molybdenum-iron alloy 5 Mechanical properties</p> <p>ISO 5832-8: Implants for surgery -- Metallic materials -- Part 8: Wrought cobalt-nickel-chromium-molybdenum-tungsten-iron alloy 5 Mechanical properties</p> <p>ASTM F1058 Standard Specification for Wrought 40Cobalt-20Chromium-16Iron-15Nickel-7Molybdenum Alloy Wire and Strip for Surgical Implant Applications (UNS R30003 and UNS R30008) 6. Mechanical Requirements</p> <p>ASTM F136 Standard Specification for Wrought Titanium-6 Aluminum-4 Vanadium ELI (Extra Low Interstitial) Alloy for Surgical Implant Applications (UNS R56401) 8. Mechanical Requirements</p> <p>ASTM F1341 Standard Specification for Unalloyed Titanium Wire UNS R50250, UNS R50400, UNS R50550, UNS R50700, for Surgical Implant Applications 7. Mechanical Requirements</p>
<p>2 医療機器は、その使用目的に応じ、当該医療機器の輸送、保管及び使用に携わる者及び患者に対して汚染物質及び残留物質(以下「汚染物質等」という。)が及ぼす危険性を最小限に抑えるように設計、製造及び包装されていなければならない。また、汚染物質等に接触する生体組織、接触時間及び接触頻度について注意が払われていなければならない。</p>	適用	<p>認知された規格に従ってリスク管理が計画・実施されていることを示す。</p> <p>認知された規格の該当する項目に適合していることを示す。</p>	<p>JIS T 14971: 医療機器—リスクマネジメントの医療機器への適用</p> <p>JIS T 0993-1: 医療機器の生物学的評価—第1部:評価及び試験</p>

基本要件	当該機器への適用・不適用	適合の方法	特定文書の確認
<p>3 医療機器は、通常の使用手順の中で当該医療機器と同時に使用される各種材料、物質又はガスと安全に併用できるよう設計及び製造されていなければならない。また、医療機器の用途が医薬品の投与である場合、当該医療機器は、当該医薬品の承認内容及び関連する基準に照らして適切な投与が可能であり、その用途に沿って当該医療機器の性能が維持されるよう、設計及び製造されていなければならない。</p>	<p>不適用</p> <p>不適用</p>	<p>他の各種材料、物質又はガスとの併用はない。</p> <p>医薬品の投与を意図したものではない。</p>	/
<p>4 医療機器がある物質を必須な要素として含有し、当該物質が単独で用いられる場合に医薬品に該当し、かつ、当該医療機器の性能を補助する目的で人体に作用を及ぼす場合、当該物質の安全性、品質及び有効性は、当該医療機器の使用目的に照らし、適正に検証されなければならない。</p>	<p>不適用</p>	<p>医薬品や薬剤を含有する機器ではない。</p>	/
<p>5 医療機器は、当該医療機器から溶出又は漏出する物質が及ぼす危険性が合理的に実行可能な限り、適切に低減するよう設計及び製造されていなければならない。</p>	<p>適用</p>	<p>認知された規格の該当する項目に適合していることを示す。</p>	<p>JIS T 0993-1: 医療機器の生物学的評価－第1部: 評価及び試験</p> <p>JIS T 7401-1: 外科インプラント用チタン材料 — 第1部: チタン</p> <p>JIS T 7401-2: 外科インプラント用チタン材料 — 第2部: チタン 6-アルミニウム 4-バナジウム合金展伸材</p> <p>JIS T 7402-3: 外科インプラント用コバルト合金－第3部: コバルト-クロム-タングステン-ニッケル合金展伸材</p> <p>JIS T 7402-4: 外科インプラント用コバルト合金－第4部: コバルト-クロム-ニッケル-モリブデン-鉄合金展伸材</p> <p>ISO 5832-2: Implants for surgery -- Metallic materials -- Part 2: Unalloyed titanium. Introduction</p> <p>ISO 5832-3: Implants for surgery -- Metallic materials -- Part 3: Wrought titanium 6-aluminium 4-vanadium alloy. Introduction</p> <p>ISO 5832-5: Implants for surgery -- Metallic materials -- Part 5: Wrought cobalt-chromium-tungsten-nickel alloy. Introduction</p> <p>ISO 5832-6: Implants for surgery -- Metallic materials -- Part 6: Wrought cobalt-nickel-chromium-molybdenum alloy. Introduction</p> <p>ISO 5832-7: Implants for surgery -- Metallic materials -- Part 7: Forgeable and cold-formed cobalt-chromium-nickel-molybdenum-iron alloy. Introduction</p> <p>ISO 5832-8: Implants for surgery -- Metallic materials -- Part 8: Wrought cobalt-nickel-chromium-molybdenum-tungsten-iron alloy. Introduction</p> <p>ASTM F1058 Standard Specification for Wrought 40Cobalt-20Chromium-16Iron-15Nickel-7Molybdenum Alloy Wire and Strip for Surgical Implant Applications (UNS R30003 and UNS R30008)</p> <p>ASTM F136 Standard Specification for Wrought Titanium-6 Aluminum-4 Vanadium ELI (Extra Low Interstitial) Alloy for Surgical Implant Applications (UNS R56401)</p> <p>ASTM F1341 Standard Specification for Unalloyed Titanium Wire UNS R50250, UNS R50400, UNS R50550, UNS R50700, for Surgical Implant Applications</p>
<p>6 医療機器は、合理的に実行可能な限り、当該医療機器自体及びその目的とする使用環境に照らして、偶発的にある種の物質がその医療機器へ侵入する危険性又はその医療機器から浸出することにより発生する危険性を、適切に低減できるよう設計及び製造されていなければならない。</p>	<p>不適用</p>	<p>機器は体液中で作用するように設計されている。物質の浸入により不具合が起こる内部機構を持たない。</p>	/

基本要件	当該機器 への 適用・不適用	適合の方法	特定文書の確認
(微生物汚染等の防止)			
<p>第8条 医療機器及び当該医療機器の製造工程は、患者、使用者及び第三者(医療機器の使用にあたって第三者に対する感染の危険性がある場合に限る。)に対する感染の危険性がある場合、これらの危険性を、合理的に実行可能な限り、適切に除去又は軽減するよう、次の各号を考慮して設計されていなければならない。</p> <p>一 取扱いを容易にすること。</p> <p>二 必要に応じ、使用中の医療機器からの微生物漏出又は曝露を、合理的に実行可能な限り、適切に軽減すること。</p> <p>三 必要に応じ、患者、使用者及び第三者による医療機器又は検体への微生物汚染を防止すること。</p>	<p>適用</p> <p>不適用</p> <p>適用</p>	<p>要求項目を包含する認知された基準に適合することを示す。</p> <p>微生物が封入されている機器ではない。</p>	<p>医療機器及び体外診断用医薬品の製造管理及び品質管理の基準に関する省令(平成16年厚生労働省令169号)</p> <p>医療機器及び体外診断用医薬品の製造管理及び品質管理の基準に関する省令(平成16年厚生労働省令169号)</p>
<p>2 医療機器に生物由来の物質が組み込まれている場合、適切な入手先、ドナー及び物質を選択し、妥当性が確認されている不活性化、保全、試験及び制御手順により、感染に関する危険性を、合理的かつ適切な方法で低減しなければならない。</p>	不適用	生物由来の物質を含む機器ではない。	
<p>3 医療機器に組み込まれた非ヒト由来の組織、細胞及び物質(以下「非ヒト由来組織等」という。)は、当該非ヒト由来組織等の使用目的に応じて獣医学的に管理及び監視された動物から採取されなければならない。製造販売業者等は、非ヒト由来組織等を採取した動物の原産地に関する情報を保持し、非ヒト由来組織等の処理、保存、試験及び取扱いにおいて最高の安全性を確保し、かつ、ウイルスその他の感染性病原体対策のため、妥当性が確認されている方法を用いて、当該医療機器の製造工程においてそれらの除去又は不活性化を図ることにより安全性を確保しなければならない。</p>	不適用	非ヒト由来の組織、細胞及び物質を含む機器ではない。	
<p>4 医療機器に組み込まれたヒト由来の組織、細胞及び物質(以下「ヒト由来組織等」という。)は、適切な入手先から入手されたものでなければならない。製造販売業者等は、ドナー又はヒト由来の物質の選択、ヒト由来組織等の処理、保存、試験及び取扱いにおいて最高の安全性を確保し、かつ、ウイルスその他の感染性病原体対策のため、妥当性が確認されている方法を用いて、当該医療機器の製造工程においてそれらの除去又は不活性化を図り、安全性を確保しなければならない。</p>	不適用	ヒト由来の組織、細胞及び物質を含む機器ではない。	
<p>5 特別な微生物学的状態にあることを表示した医療機器は、販売時及び製造販売業者等により指示された条件で輸送及び保管する時に当該医療機器の特別な微生物学的状態を維持できるように設計、製造及び包装されていなければならない。</p>	不適用	特別な微生物状態にある機器ではない。	
<p>6 滅菌状態で出荷される医療機器は、再使用が不可能である包装がなされるよう設計及び製造されなければならない。当該医療機器の包装は適切な手順に従って、包装の破損又は開封がなされない限り、販売された時点で無菌であり、製造販売業者によって指示された輸送及び保管条件の下で無菌状態が維持され、かつ、再使用が不可能であるようにされてなければならない。</p>	適用 (滅菌品の場合)	認知された規格の該当する項目に適合していることを示す。	<p>脳動脈瘤手術用クリップ承認基準</p> <p>4.8.滅菌</p>
<p>7 滅菌又は特別な微生物学的状態にあることを表示した医療機器は、妥当性が確認されている適切な方法により滅菌又は特別な微生物学的状態にするための処理が行われた上で製造され、必要に応じて滅菌されていなければならない。</p>	適用 (滅菌品の場合)	認知された規格の該当する項目に適合していることを示す。	<p>脳動脈瘤手術用クリップ承認基準</p> <p>4.8.滅菌</p>
<p>8 滅菌を施さなければならない医療機器は、適切に管理された状態で製造されなければならない。</p>	適用 (滅菌品の場合)	要求項目を包含する認知された基準に適合することを示す。	<p>医療機器及び体外診断用医薬品の製造管理及び品質管理の基準に関する省令(平成16年厚生労働省令169号)</p>
<p>9 非滅菌医療機器の包装は、当該医療機器の品質を落とさないよう所定の清浄度を維持するものでなければならない。使用前に滅菌を施さなければならない医療機器の包装は、微生物汚染の危険性を最小限に抑え得るようなものでなければならない。この場合の包装は、滅菌方法を考慮した適切なものでなければならない。</p>	適用 (非滅菌品の場合)	認知された規格の該当する項目に適合していることを示す。	<p>脳動脈瘤手術用クリップ承認基準</p> <p>4.9.包装</p>
<p>10 同一又は類似製品が、滅菌及び非滅菌の両方の状態で販売される場合、両者は、包装及びラベルによってそれぞれが区別できるようにしなければならない。</p>	不適用	滅菌及び非滅菌の両方の状態で供給されるものではない。	

基本要件	当該機器への適用・不適用	適合の方法	特定文書の確認
(製造又は使用環境に対する配慮)			
医療機器が、他の医療機器又は体外診断薬又は装置と組み合わせて使用される場合、接続系を含めたすべての組み合わせは、安全であり、各医療機器又は体外診断薬が持つ性能が損なわれないようにしなければならない。組み合わせられる場合、使用上の制限事項は、直接表示するか添付文書に明示しておかなければならない。	適用	使用に際して必要な情報が提供されている。 認知された規格の該当する項目に適合していることを示す。	医療機器の添付文書の記載要領について(平成17年3月10日薬食発第0310003号) 脳動脈瘤手術用クリップ承認基準 5.1 ラベル表示及び添付文書
第9条 医療機器については、次の各号に掲げる危険性が、合理的かつ適切に除去又は低減されるように設計及び製造されなければならない。	適用		
一 物理的特性に関連した傷害の危険性	適用	認知された規格に従ってリスク管理が計画・実施されていることを示す。	JIS T 14971: 医療機器—リスクマネジメントの医療機器への適用
二 合理的に予測可能な外界からの影響又は環境条件に関連する危険性	適用	認知された規格に従ってリスク管理が計画・実施されていることを示す。 認知された規格の該当する項目に適合していることを示す。	JIS T 14971: 医療機器—リスクマネジメントの医療機器への適用 脳動脈瘤手術用クリップ承認基準 4.6. 磁性特性
三 通常の状態で使用中に接触する可能性のある原材料、物質及びガスとの同時使用に関連する危険性	不適用	他の物質及びガスと同時使用するものではない。	
四 物質が偶然医療機器に侵入する危険性	不適用	物質が偶然機器に侵入するものではない。	
五 検体を認識する危険性	不適用	検体を扱う機器ではない。	
六 研究又は治療のために通常使用される他の医療機器又は体外診断用医薬品と相互干渉する危険性	不適用	他の機器との相互干渉するものではない。	
七 保守又は較正が不可能な場合、使用材料が劣化する場合又は測定若しくは制御の機構の精度が低下する場合などに発生する危険性	適用	認知された規格に従ってリスク管理が計画・実施されていることを示す。	JIS T 14971: 医療機器—リスクマネジメントの医療機器への適用
2 医療機器は、通常の使用及び単一の故障状態において、火災又は爆発の危険性を最小限度に抑えるよう設計及び製造されなければならない。可燃性物質又は爆発誘因物質に接触して使用される医療機器については、細心の注意を払って設計及び製造しなければならない。	不適用	火災又は爆発を起こすリスクのある機器ではない。	
3 医療機器は、すべての廃棄物の安全な処理を容易にできるように設計及び製造されなければならない。	不適用	通常の医療廃棄物である。	
(測定又は診断機能に対する配慮)			
第10条 測定機能を有する医療機器は、その不正確性が患者に重大な悪影響を及ぼす可能性がある場合、当該医療機器の使用目的に照らし、十分な正確性、精度及び安定性を有するよう、設計及び製造されなければならない。正確性の限界は、製造販売業者等によって示されなければならない。	不適用	測定機能を有する機器ではない。	
2 診断用医療機器は、その使用目的に応じ、適切な科学的及び技術的方法に基づいて、十分な正確性、精度及び安定性を得られるように設計及び製造されなければならない。設計にあたっては、感度、特異性、正確性、反復性、再現性及び既知の干渉要因の管理並びに検出限界に適切な注意を払わなければならない。	不適用	診断用機器ではない。	
3 診断用医療機器の性能が較正器又は標準物質の使用に依存している場合、これらの較正器又は標準物質に割り当てられている値の適及性は、品質管理システムを通して保証されなければならない。	不適用	診断用機器ではない。	
4 測定装置、モニタリング装置又は表示装置の目盛りは、当該医療機器の使用目的に応じ、人間工学的な観点から設計されなければならない。	不適用	表示装置等を有する機器ではない。	

基本要件	当該機器への適用・不適用	適合の方法	特定文書の確認
5 数値で表現された値については、可能な限り標準化された一般的な単位を使用し、医療機器の使用者に理解されるものでなければならない。	不適用	表示装置等を有する機器ではない。	
(放射線に対する防御)			
第11条 医療機器は、その使用目的に沿って、治療及び診断のために適正な水準の放射線の照射を妨げることなく、患者、使用者及び第三者への放射線被曝が合理的、かつ適切に低減するよう設計、製造及び包装されていなければならない。	不適用	放射線を照射する機器ではない。	
2 医療機器の放射線出力について、医療上その有用性が放射線の照射に伴う危険性を上回ると判断される特定の医療目的のために、障害発生の恐れ又は潜在的な危害が生じる水準の可視又は不可視の放射線が照射されるよう設計されている場合においては、線量が使用者によって制御できるように設計されていなければならない。当該医療機器は、関連する可変パラメータの許容される公差内で再現性が保証されるよう設計及び製造されていなければならない。	不適用	放射線を照射する機器ではない。	
3 医療機器が、潜在的に障害発生の恐れのある可視又は不可視の放射線を照射するものである場合においては、必要に応じ照射を確認できる視覚的表示又は聴覚的警報を具備していなければならない。	不適用	放射線を照射する機器ではない。	
4 医療機器は、意図しない二次放射線又は散乱線による患者、使用者及び第三者への被曝を可能な限り軽減するよう設計及び製造されていなければならない。	不適用	放射線を照射する機器ではない。	
5 放射線を照射する医療機器の取扱説明書には、照射する放射線の性質、患者及び使用者に対する防護手段、誤使用の防止法並びに据付中の固有の危険性の排除方法について、詳細な情報が記載されていなければならない。	不適用	放射線を照射する機器ではない。	
6 電離放射線を照射する医療機器は、必要に応じ、その使用目的に照らして、照射する放射線の線量、幾何学的及びエネルギー分布(又は線質)を変更及び制御できるよう、設計及び製造されなければならない。	不適用	電離放射線を照射する機器ではない。	
7 電離放射線を照射する診断用医療機器は、患者及び使用者の電離放射線の被曝を最小限に抑え、所定の診断目的を達成するため、適切な画像又は出力信号の質を高めるよう設計及び製造されていなければならない。	不適用	電離放射線を照射する機器ではない。	
8 電離放射線を照射する治療用医療機器は、照射すべき線量、ビームの種類及びエネルギー並びに必要に応じ、放射線ビームのエネルギー分布を確実にモニタリングし、かつ制御できるよう設計及び製造されていなければならない。	不適用	電離放射線を照射する機器ではない。	
(能動型医療機器に対する配慮)			
第12条 電子プログラムシステムを内蔵した医療機器は、ソフトウェアを含めて、その使用目的に照らし、これらのシステムの再現性、信頼性及び性能が確保されるよう設計されていなければならない。また、システムに一つでも故障が発生した場合、実行可能な限り、当該故障から派生する危険性を適切に除去又は軽減できるよう、適切な手段が講じられていなければならない。	不適用	電子プログラムを内蔵した機器ではない。	
2 内部電源医療機器の電圧等の変動が、患者の安全に直接影響を及ぼす場合、電力供給状況を判別する手段が講じられていなければならない。	不適用	内部電源を有する機器ではない。	
3 外部電源医療機器で、停電が患者の安全に直接影響を及ぼす場合、停電による電力供給不能を知らせる警報システムが内蔵されていなければならない。	不適用	外部電源に接続する機器ではない。	
4 患者の臨床パラメータの一つ以上をモニタに表示する医療機器は、患者が死亡又は重篤な健康障害につながる状態に陥った場合、それを使用者に知らせる適切な警報システムが具備されていなければならない。	不適用	臨床パラメータをモニタする機器ではない。	
5 医療機器は、通常の使用環境において、当該医療機器又は他の製品の作動を損なう恐れのある電磁的干渉の発生リスクを合理的、かつ適切に低減するよう設計及び製造されていなければならない。	不適用	電磁的妨害を発生する機器ではない。	
6 医療機器は、意図された方法で操作できるように、電磁的妨害に対する十分な内在的耐性を維持するように設計及び製造されていなければならない。	不適用	電磁的妨害を受ける機器ではない。	
7 医療機器が製造販売業者等により指示されたとおりに正常に据付けられ及び保守されており、通常使用及び単一故障状態において、偶発的な電撃リスクを可能な限り防止できるよう設計及び製造されていなければならない。	不適用	電撃リスクを受ける機器ではない。	
(機械的危険性に対する配慮)			
第13条 医療機器は、動作抵抗、不安定性及び可動部分に関連する機械的危険性から、患者及び使用者を防護するよう設計及び製造されていなければならない。	適用	認知された規格に従ってリスク管理が計画・実施されていることを示す。	JIS T 14971: 医療機器—リスクマネジメントの医療機器への適用

基本要件	当該機器への適用・不適用	適合の方法	特定文書の確認
2 医療機器は、振動発生が仕様上の性能の一つである場合を除き、特に発生源における振動抑制のための技術進歩や既存の技術に照らして、医療機器自体から発生する振動に起因する危険性を実行可能な限り最も低い水準に低減するよう設計及び製造されていなければならない。	不適用	振動を発生する機器ではない。	
3 医療機器は、雑音発生が仕様上の性能の一つである場合を除き、特に発生源における雑音抑制のための技術進歩や既存の技術に照らして、医療機器自体から発生する雑音に起因する危険性を、可能な限り最も低水準に抑えるよう設計及び製造されていなければならない。	不適用	リスクになる雑音を発生する機器ではない。	
4 使用者が操作しなければならない電気、ガス又は水圧式若しくは空圧式のエネルギー源に接続する端末及び接続部は、可能性のあるすべての危険性が最小限に抑えられるよう、設計及び製造されていなければならない。	不適用	電源等のエネルギー源に接続する端末及び接続部を有する機器ではない。	
5 医療機器のうち容易に触れることのできる部分(意図的に加熱又は一定温度を維持する部分を除く。)及びその周辺部は、通常の使用において、潜在的に危険な温度に達することのないようにしなければならない。	不適用	危険な温度に達する機器ではない。	
(エネルギーを供給する医療機器に対する配慮)			
第14条 患者にエネルギー又は物質を供給する医療機器は、患者及び使用者の安全を保証するため、供給量の設定及び維持ができるよう設計及び製造されていなければならない。	不適用	エネルギー又は物質を患者に供給する機器ではない。	
2 医療機器には、危険が及ぶ恐れのある不適正なエネルギー又は物質の供給を防止又は警告する手段が具備され、エネルギー源又は物質の供給源からの危険量のエネルギーや物質の偶発的な放出を可能な限り防止する適切な手段が講じられていなければならない。	不適用	エネルギー又は物質を患者に供給する機器ではない。	
3 医療機器には、制御器及び表示器の機能が明確に記されていないなければならない。操作に必要な指示を医療機器に表示する場合、或いは操作又は調整用のパラメータを視覚的に示す場合、これらの情報は、使用者(医療機器の使用にあたって患者の安全及び健康等に影響を及ぼす場合に限り、患者も含む。)にとって、容易に理解できるものでなければならない。	不適用	エネルギー又は物質を患者に供給する機器ではない。	
(自己検査医療機器等に対する配慮)			
第15条 自己検査医療機器又は自己投薬医療機器(以下「自己検査医療機器等」という。)は、それぞれの使用者が利用可能な技能及び手段並びに通常生じ得る使用者の技術及び環境の変化の影響に配慮し、用途に沿って適正に操作できるように設計及び製造されていなければならない。	不適用	自己検査機器又は自己投薬機器ではない。	
2 自己検査医療機器等は、当該医療機器の取扱い中、検体の取扱い中(検体を取り扱う場合に限る。)及び検査結果の解釈における誤使用の危険性を可能な限り低減するよう設計及び製造されていなければならない。	不適用	自己検査機器又は自己投薬機器ではない。	
3 自己検査医療機器等には、合理的に可能な場合、製造販売業者等が意図したように機能することを、使用に当たって使用者が検証できる手順を含めておかななければならない。	不適用	自己検査機器又は自己投薬機器ではない。	
(製造業者・製造販売業者が提供する情報)			
使用者には、使用者の訓練及び知識の程度を考慮し、製造業者・製造販売業者名、安全な使用法及び医療機器又は体外診断薬の意図した性能を確認するために必要な情報が提供されなければならない。この情報は、容易に理解できるものでなければならない。	適用	<p>認知された規格に従ってリスク管理が計画・実施されていることを示す。</p> <p>認知された規格の該当する項目に適合していることを示す。</p> <p>使用に際して必要な情報が提供されていることを示す。</p>	<p>JIS T 14971:医療機器-リスクマネジメントの医療機器への適用</p> <p>脳動脈瘤手術用クリップ承認基準 5.1 ラベル表示及び添付文書</p> <p>医療機器の添付文書の記載要領について(薬食安 0310001号 薬食発第 0310003号 平成17年3月10日)</p>
(性能評価)			
第16条 医療機器の性能評価を行うために収集されるすべてのデータは、薬事法(昭和三十五年法律第百四十五号)その他関係法令の定めるところに従って収集されなければならない。	適用	認知された基準に従ってデータが収集されたことを示す。	医療機器の製造販売承認申請について(薬食発第 0216002号 平成17年2月16日)第2の1
2 臨床試験は、医療機器の臨床試験の実施の基準に関する省令(平成十七年厚生労働省令第三十六号)に従って実行されなければならない。	不適用	臨床試験を要しない。	

