

# 附属書 G

(参考)

## インタフェース回路

備考 組織インタフェース回路内の電氣的クロストークを防ぐため、組織インタフェースの構造に注意を払わなければならない。

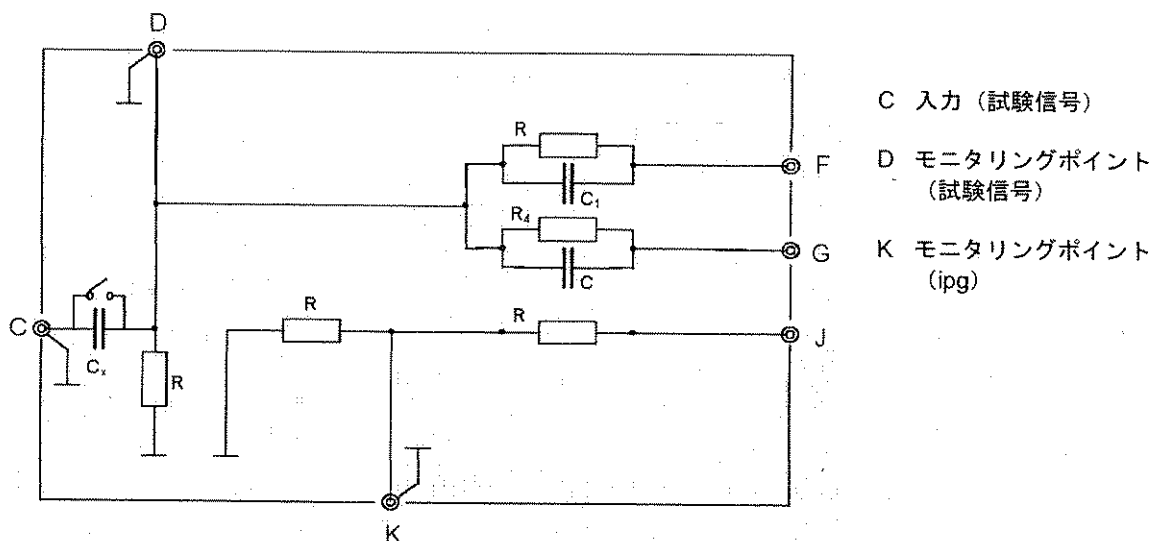


図 G.101 - 電流測定のための組織等価インタフェース回路

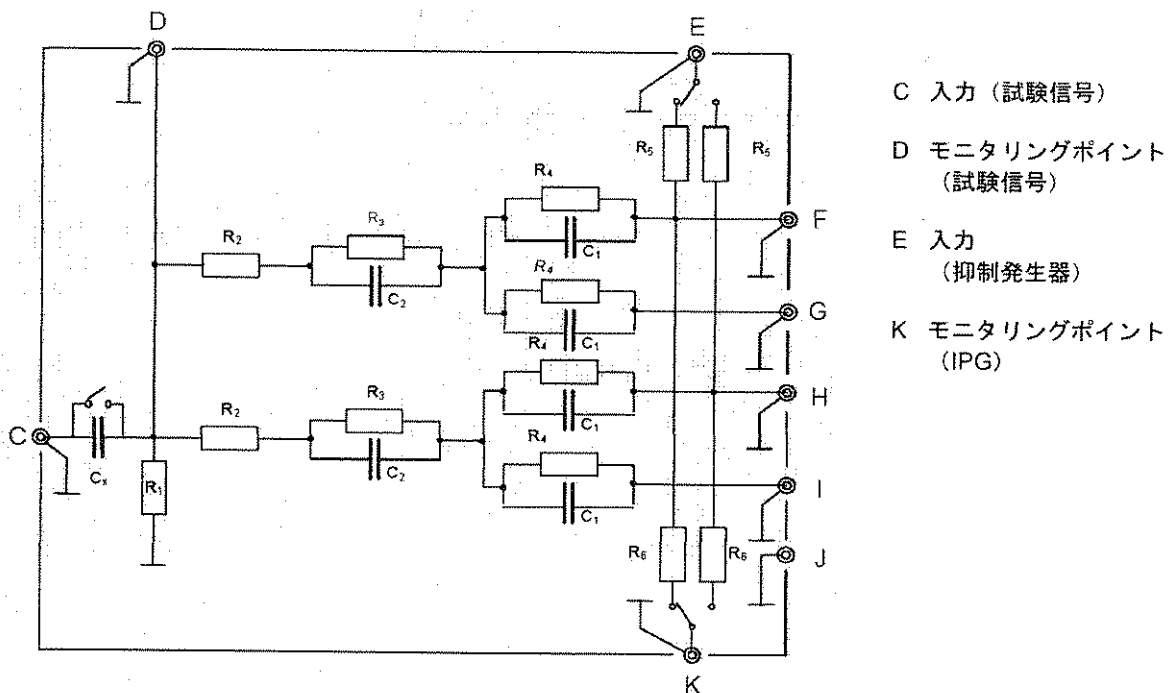
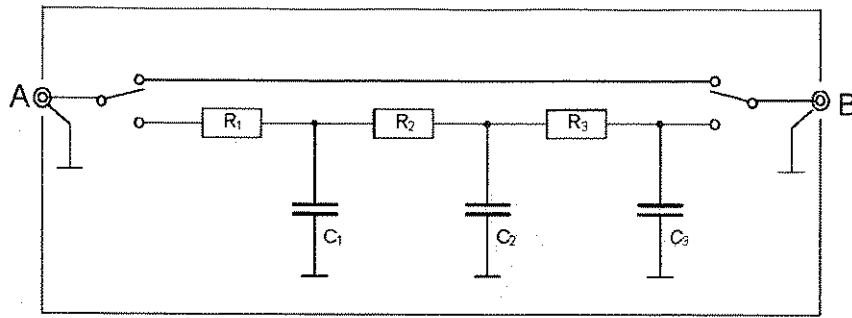
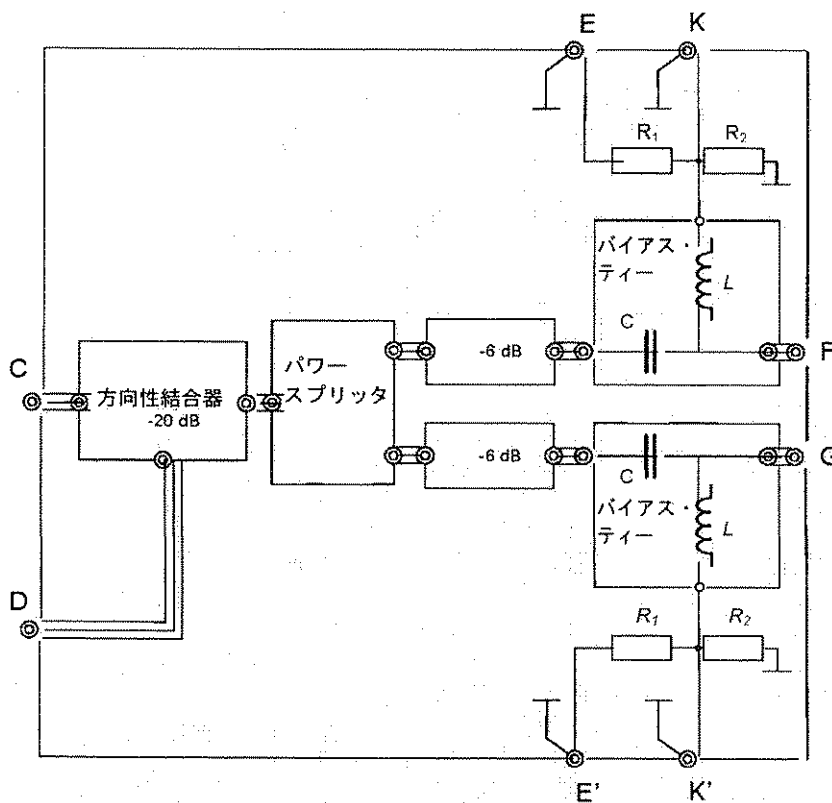


図 G.102 - 機能不良を検査するための組織等価インタフェース回路



- A 入力
- B 出力
- スイッチ上：バイパスモード
- スイッチ下：フィルタモード

図 G.103 - 500kHz 成分の試験信号を減衰させるための低域通過フィルタ



- C 入力 (試験信号)
- D モニタリングポイント (試験信号)
- E 入力 (抑制発生器)
- E' 入力又は終了
- F 植込み型パルスジェネレータ (IPG) への出力
- G 植込み型パルスジェネレータ (IPG) への出力
- K モニタリングポイント (IPG)
- K' モニタリングポイント (IPG) 又は終了

同軸接触部はいずれも  $50\Omega$  で、最小限の長さである。

図 G.104 - 注入ネットワーク

表 G.101 - 図 G.101 の成分値

$R_1$	68Ω (2W)	$R_4$	560Ω
$R_2$	82Ω (1W)	$C_1$	15nF
$R_3$	120Ω	$C_x$	附属書 H を参照のこと

表 G.102 - 図 G.102 の成分値

$R_1$	68Ω (2W)	$C_1$	15nF
$R_2$	82Ω (1W)	$C_2$	180pF
$R_3$	120Ω	$C_x$	附属書 H を参照のこと
$R_4$	560Ω		
$R_5$	56kΩ		
$R_6$	1MΩ		

表 G.103 - 図 G.103 の成分値

$R_1$	4.7kΩ	$C_1$	22nF
$R_2$	15kΩ	$C_2$	6.8nF
$R_3$	47kΩ	$C_3$	2.2nF

表 G.104 - 図 G.104 の成分値

$R_1$	56kΩ	$R_2$	500Ω
バイアス・ティー		$C = 120\text{pF}$ 、 $L = 0.5\text{mH}$	

特に記載がない限り、用いる抵抗器はいずれもフィルムタイプのもので、低インダクタンス、許容±2%、定格0.5ワットで、さらにコンデンサはいずれもセラミックタイプで、許容差±5%とする。

## 附属書 H

(参考)

### コンデンサ $C_x$ の選択

この附属書は、附属書 G に記載される組織インタフェース回路で用いるコンデンサ  $C_x$  の選択方法を説明する。コンデンサ  $C_x$  は、干渉信号発生器から不要に注入された低周波信号を減ずるために用いる。

手順: 公称入力インピーダンス  $1M\Omega$ 、 $30MHz$  以上の帯域幅を備えたオシロスコープを用いる。

$9kHz$  を上回る周波数では、低域通過フィルタは図 G.103 に従うことが望ましい。 $9kHz$  以下の周波数では、低域通過フィルタは適正なスケールリングを必要とする。

この試験手順で用いる試験信号発生器及び組織等価回路は、図 H.101 に示す通りオシロスコープ及び低域通過フィルタに接続する。試験手順で規定された信号を供給するよう試験信号発生器を調整する。

備考 バースト変調試験信号の  $C_x$  を選択する場合、 $1kHz$  を上回る搬送周波数のみ用いること。

$C_x$  値を選択する。これは低域通過フィルタの試験ポイント B で測定した  $0.2mV$  未満の値である。

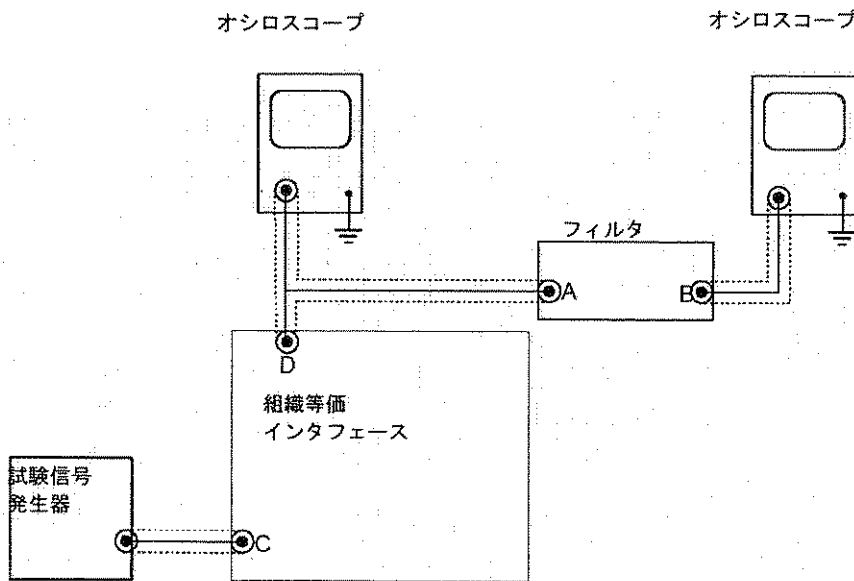


図 H.101 - スプリアス低周波雑音を確認し、 $C_x$  値を測定する試験

## 附属書 I

(参考)

### 注入ネットワークの校正、図 G.104

この附属書は、附属書 G に記載される注入ネットワークの校正方法を説明する。校正係数  $m$  は、試験電圧  $V_{pp}$  と注入ネットワークの試験ポイント D に接続されるオシロスコープ#1 で測定した電圧  $V_{osc}$  との間のリンクである。

$$V_{pp} = m \cdot V_{osc}$$

規定の低許容差の高周波成分を用いる場合は、校正係数は公式によって算出することができる。

$$20 \cdot \log(m) = - [a_{DC} + a_{PC} + a_{AT} + a_{BT}] + c_{DC} + 6 \text{ dB}$$

式中、  
 $a_{DC}$  は dB の方向性結合器の最大挿入損である。  
 $a_{PC}$  は dB の方向ごとにパワースプリッタの最大挿入損である。  
 $a_{AT}$  は dB の減衰器の最大挿入損である。  
 $a_{BT}$  は dB のバイアス・ティーの最大挿入損である。  
 $c_{DC}$  は dB の方向性結合器の最小結合損である。  
及び 結合損は正の値として入力される。

そうでなければ、校正係数は次のように判断しなければならない。

**校正装置** 図 147 の構成を用いる。出力 G は 50Ω 終端器で終わらせる。出力 F は校正済みの高周波電圧メーターに接続する。これは入力インピーダンス 50Ω、1dB 以上の精度及び 450MHz 以上の帯域幅である。

**校正信号** 試験信号発生器からの出力は変調されていない搬送波である。

**校正手順** 校正信号は、電圧メーターの出力電圧が次の表に示すピーク間値に達するまで上昇する。注入ネットワーク  $V_{osc}$  の試験ポイント D に接続したオシロスコープ#1 のピーク間電圧を読み取る。校正係数  $m$  は 10V を  $V_{osc}$  で除した値に等しい。

**備考** 以上の値は、利用できる試験装置によっては  $V_{rms}$  に変換してもよい。これは、試験を実施する当事者の裁量に委ねられている。校正振幅及び装置は試験報告書に提示すること。

表 L101 - 校正信号振幅

周波数(MHz)	出力 F(V <sub>pp</sub> )
10	2.58
20	3.58
30	4.38
40	4.62
50	4.75
60	4.82
70	4.87
80	4.90
90	4.92
100	4.93
150	4.97
200	4.98
300	4.99
400	5.00
450	5.00

## 植込み型心臓ペースメーカー等 基本要件適合性チェックリスト

## 第一章 一般的要求事項

基本要件	当該機器への 適用/不適用	適合の方法	特定文書の確認
<p>(設計)</p> <p>第1条 医療機器（専ら動物のために使用されることが目的とされているものを除く。以下同じ。）は、当該医療機器の意図された使用条件及び用途に従い、また、必要に応じ、技術知識及び経験を有し、並びに教育及び訓練を受けた意図された使用者によって適正に使用された場合において、患者の臨床状態及び安全を損なわないよう、使用者及び第三者（医療機器の使用にあたって第三者の安全や健康に影響を及ぼす場合に限る。）の安全や健康を害することがないよう、並びに使用の際に発生する危険性の程度が、その使用によって患者の得られる有用性に比して許容できる範囲内にあり、高水準の健康及び安全の確保が可能なように設計及び製造されていなければならない。</p>	適用	<p>要求事項を包含する認知された基準に適合することを示す。</p> <p>認知された規格に従ってリスク管理が計画・実施されていることを示す。</p>	<p>「医療機器及び体外診断用医薬品の製造管理及び品質管理に関する基準に関する省令」（厚生労働省令第169号）</p> <p>JIS T 14971 医療機器—リスクマネジメントの医療機器への適用</p>
<p>(リスクマネジメント)</p> <p>第2条 医療機器の設計及び製造に係る製造販売業者又は製造業者（以下「製造販売業者等」という。）は、最新の技術に立脚して医療機器の安全性を確保しなければならない。危険性の低減が要求される場合、製造販売業者等は各危害についての残存する危険性が許容される範囲内にあると判断されるように危険性を管理しなければならない。この場合において、製造販売業者等は次の各号に掲げる事項を当該各号の順序に従い、危険性の管理に適用しなければならない。</p> <p>一 既知又は予見し得る危害を識別し、意図された使用方法及び予測し得る誤使用に起因する危険性を評価すること。</p> <p>二 前号により評価された危険性を本質的な安全設計及び製造を通じて、合理的に実行可能な限り除去すること。</p> <p>三 前号に基づく危険性の除去を行った後に残存する危険性を適切な防護手段（警報装置を含む。）により、実行可能な限り低減すること。</p> <p>四 第二号に基づく危険性の除去を行った後に残存する危険性を示すこと。</p>	適用	認知された規格に従ってリスク管理が計画・実施されていることを示す。	JIS T 14971 医療機器—リスクマネジメントの医療機器への適用

<p>(医療機器の性能及び機能)</p> <p>第3条 医療機器は、製造販売業者等の意図する性能を発揮できなければならない、医療機器としての機能を発揮できるよう設計、製造及び包装されなければならない。</p>	<p>適用</p>	<p>要求事項を包含する認知された基準に適合することを示す。</p>	<p>「医療機器及び体外診断用医薬品の製造管理及び品質管理に関する基準に関する省令」 (厚生労働省令第169号)</p>
<p>(製品の寿命)</p> <p>第4条 製造販売業者等が設定した医療機器の製品の寿命の範囲内において当該医療機器が製造販売業者等の指示に従って、通常の使用条件下において発生しうる負荷を受け、かつ、製造販売業者等の指示に従って適切に保守された場合に、医療機器の特性及び性能は、患者又は使用者若しくは第三者の健康及び安全を脅かす有害な影響を与える程度に劣化等による悪影響を受けるものであってはならない。</p>	<p>適用</p>	<p>要求事項を包含する認知された基準に適合することを示す。</p> <p>認知された規格に従ってリスク管理が計画・実施されていることを示す。</p>	<p>「医療機器及び体外診断用医薬品の製造管理及び品質管理に関する基準に関する省令」 (厚生労働省令第169号)</p> <p>JIS T 14971 医療機器—リスクマネジメントの医療機器への適用</p>
<p>(輸送及び保管等)</p> <p>第5条 医療機器は、製造販売業者等の指示及び情報に従った条件の下で輸送及び保管され、かつ意図された使用方法で使用された場合において、その特性及び性能が低下しないよう設計、製造及び包装されていなければならない。</p>	<p>適用</p>	<p>認知された規格に従ってリスク管理が計画・実施されていることを示す。</p>	<p>「医療機器及び体外診断用医薬品の製造管理及び品質管理に関する基準に関する省令」 (厚生労働省令第169号)</p> <p>JIS T 14971 医療機器—リスクマネジメントの医療機器への適用</p>
<p>(医療機器の有効性)</p> <p>第6条 医療機器の意図された有効性は、起こりうる不具合を上回るものでなければならない。</p>	<p>適用</p>	<p>認知された規格に従ってリスク管理が計画・実施されていることを示す。</p> <p>便益性を検証するために、認知された規格に適合していることを示す。</p>	<p>JIS T 14971 医療機器—リスクマネジメントの医療機器への適用</p> <p>本通知別添2別紙1 6 植込み型パルスジェネレータ及びペースメーカーリード特性の測定 23.6 コネクタ保持力</p>



第二章 設計及び製造要求事項

(医療機器の化学的特性等)			
<p>第7条 医療機器は、前章の要件を満たすほか、使用材料の選定について、必要に応じ、次の各号に掲げる事項について注意が払われた上で、設計及び製造されていなければならない。</p> <p>一 毒性及び可燃性</p> <p>二 使用材料と生体組織、細胞、体液及び検体との間の適合性</p> <p>三 硬度、摩耗及び疲労度等</p>	適用	<p>認知された規格に従ってリスク管理が計画・実施されていることを示す。</p> <p>認知された規格の該当する項目に適合していることを示す。</p> <p>認知された規格の該当する項目に適合していることを示す。</p>	<p>本通知別添2別紙1 14.3 生物学的要求事項</p> <p>本通知別添2別紙1 14.3 生物学的要求事項</p> <p>本通知別添2別紙1 23 機械的な力に対する能動植込み型医療機器の保護</p>
<p>2 医療機器は、その使用目的に応じ、当該医療機器の輸送、保管及び使用に携わる者及び患者に対して汚染物質及び残留物質（以下「汚染物質等」という。）が及ぼす危険性を最小限に抑えるように設計、製造及び包装されていなければならない。また、汚染物質等に接触する生体組織、接触時間及び接触頻度について注意が払われていなければならない。</p>	適用	<p>認知された規格の該当する項目に適合していることを示す。</p>	<p>「医療機器及び体外診断用医薬品の製造管理及び品質管理に関する基準に関する省令」（厚生労働省令第169号）</p>
<p>3 医療機器は、通常の使用手順の中で当該医療機器と同時に使用される各種材料、物質又はガスと安全に併用できるよう設計及び製造されていなければならない。また、医療機器の用途が医薬品の投与である場合、当該医療機器は、当該医薬品の承認内容及び関連する基準に照らして適切な投与が可能であり、その用途に沿って当該医療機器の性能が維持されるよう、設計及び製造されていなければならない。</p>	<p>非適用</p> <p>非適用</p>	<p>各種材料、物質及びガスと併用する機器ではない。</p> <p>医薬品の投与を意図した機器ではない。</p>	
<p>4 医療機器がある物質を必須な要素として含有し、当該物質が単独で用いられる場合に医薬品に該当し、かつ、当該医療機器の性能を補助する目的で人体に作用を及ぼす場合、当該物質の安全性、品質及び有効性は、当該医療機器の使用目的に照らし、適正に検証されなければならない。</p>	適用	<p>認知された規格の該当する項目に適合していることを示す。</p>	<p>本通知別添2別紙1 14.4 医薬物質の安全性 19.5 医薬物質に関する設計及び製造</p>
<p>5 医療機器は、当該医療機器から溶出又は漏出する物質が及ぼす危険性が合理的に実行可能な限り、適切に低減するよう設計及び製造されていなければならない。</p>	適用	<p>認知された規格に従ってリスク管理が計画・実施されていることを示す。</p>	<p>JIS T 14971 医療機器—リスクマネジメントの医療機器への適用 本通知別添2別紙1 14.2 粒子物質試験</p>

<p>6 医療機器は、合理的に実行可能な限り、当該医療機器自体及びその目的とする使用環境に照らして、偶発的にある種の物質がその医療機器へ侵入する危険性又はその医療機器から浸出することにより発生する危険性を、適切に低減できるよう設計及び製造されていないなければならない。</p>	<p>適用</p>	<p>認知された規格に従ってリスク管理が計画・実施されていることを示す。</p>	<p>JIS T 14971 医療機器—リスクマネジメントの医療機器への適用</p>
<p>(微生物汚染等の防止)</p>			
<p>第8条 医療機器及び当該医療機器の製造工程は、患者、使用者及び第三者（医療機器の使用にあたって第三者に対する感染の危険性がある場合に限る。）に対する感染の危険性がある場合、これらの危険性を、合理的に実行可能な限り、適切に除去又は軽減するよう、次の各号を考慮して設計されていないなければならない。</p> <p>一 取扱いを容易にすること。</p> <p>二 必要に応じ、使用中の医療機器からの微生物漏出又は曝露を、合理的に実行可能な限り、適切に軽減すること。</p> <p>三 必要に応じ、患者、使用者及び第三者による医療機器又は検体への微生物汚染を防止すること。</p>	<p>適用</p>	<p>要求事項を包含する認知された基準に適合することを示す。</p>	<p>「医療機器及び体外診断用医薬品の製造管理及び品質管理に関する基準に関する省令」（厚生労働省令第169号）</p>
<p>2 医療機器に生物由来の物質が組み込まれている場合、適切な入手先、ドナー及び物質を選択し、妥当性が確認されている不活性化、保全、試験及び制御手順により、感染に関する危険性を、合理的かつ適切な方法で低減しなければならない。</p>	<p>非適用</p>	<p>生物由来の物質を含む機器ではない。</p>	<p style="text-align: center;">/</p>
<p>3 医療機器に組み込まれた非ヒト由来の組織、細胞及び物質（以下「非ヒト由来組織等」という。）は、当該非ヒト由来組織等の使用目的に応じて獣医学的に管理及び監視された動物から採取されなければならない。製造販売業者等は、非ヒト由来組織等を採取した動物の原産地に関する情報を保持し、非ヒト由来組織等の処理、保存、試験及び取扱いにおいて最高の安全性を確保し、かつ、ウイルスその他の感染性病原体対策のため、妥当性が確認されている方法を用いて、当該医療機器の製造工程においてそれらの除去又は不活性化を図ることにより安全性を確保しなければならない。</p>	<p>非適用</p>	<p>生物由来の物質を含む機器ではない。</p>	<p style="text-align: center;">/</p>

<p>4 医療機器に組み込まれたヒト由来の組織、細胞及び物質（以下「ヒト由来組織等」という。）は、適切な入手先から入手されたものでなければならない。製造販売業者等は、ドナー又はヒト由来の物質の選択、ヒト由来組織等の処理、保存、試験及び取扱いにおいて最高の安全性を確保し、かつ、ウイルスその他の感染性病原体対策のため、妥当性が確認されている方法を用いて、当該医療機器の製造工程においてそれらの除去又は不活性化を図り、安全性を確保しなければならない。</p>	<p>非適用</p>	<p>ヒト由来の組織、細胞及び物質を含む機器ではない。</p>	
<p>5 特別な微生物学的状態にあることを表示した医療機器は、販売時及び製造販売業者等により指示された条件で輸送及び保管する時に当該医療機器の特別な微生物学的状態を維持できるように設計、製造及び包装されていなければならない。</p>	<p>非適用</p>	<p>特別な微生物学的状態にある機器ではない。</p>	
<p>6 滅菌状態で出荷される医療機器は、再使用が不可能である包装がなされるよう設計及び製造されなければならない。当該医療機器の包装は適切な手順に従って、包装の破損又は開封がなされない限り、販売された時点で無菌であり、製造販売業者によって指示された輸送及び保管条件の下で無菌状態が維持され、かつ、再使用が不可能であるようにされてなければならない。</p>	<p>適用</p>	<p>要求事項を包含する認知された基準に適合することを示す。</p>	<p>本通知別添2別紙1 7.1滅菌包装の再使用禁止</p>
<p>7 滅菌又は特別な微生物学的状態にあることを表示した医療機器は、妥当性が確認されている適切な方法により滅菌又は特別な微生物学的状態にするための処理が行われた上で製造され、必要に応じて滅菌されていなければならない。</p>	<p>適用</p>	<p>要求事項を包含する認知された基準に適合することを示す。</p>	<p>本通知別添2別紙1 14.1滅菌方法 滅菌バリデーション基準（薬食監麻第0330001号 平成17年3月30日）</p>
<p>8 滅菌を施さなければならない医療機器は、適切に管理された状態で製造されなければならない。</p>	<p>適用</p>	<p>要求事項を包含する認知された基準に適合することを示す。</p>	<p>「医療機器及び体外診断用医薬品の製造管理及び品質管理に関する基準に関する省令」（厚生労働省令第169号）</p>
<p>9 非滅菌医療機器の包装は、当該医療機器の品質を落とさないよう所定の清浄度を維持するものでなければならない。使用前に滅菌を施さなければならない医療機器の包装は、微生物汚染の危険性を最小限に抑え得るようなものでなければならない。この場合の包装は、滅菌方法を考慮した適切なものでなければならない。</p>	<p>非適用</p>	<p>使用前に滅菌を施さなければならない機器ではない。</p>	
<p>10 同一又は類似製品が、滅菌及び非滅菌の両方の状態で販売される場合、両者は、包装及びラベルによってそれぞれが区別できるようにしなければならない。</p>	<p>非適用</p>	<p>滅菌及び非滅菌の両方の状態で供給される機器ではない。</p>	

(製造又は使用環境に対する配慮)			
医療機器が、他の医療機器又は体外診断薬又は装置と組み合わせて使用される場合、接続系を含めたすべての組み合わせは、安全であり、各医療機器又は体外診断薬が持つ性能が損なわれないようにしなければならない。組み合わせられる場合、使用上の制限事項は、直接表示するか添付文書に明示しておかなければならない。	適用	認知された規格に従ってリスク管理が計画・実施されていることを示す。  認知された規格の該当する項目に適合することを示す。	JIS T 14971 医療機器—リスクマネジメントの医療機器への適用  ISO5841-3 接続形状の規格
第9条 医療機器については、次の各号に掲げる危険性が、合理的かつ適切に除去又は低減されるように設計及び製造されなければならない			
一 物理的特性に関連した傷害の危険性	適用	認知された規格に従ってリスク管理が計画・実施されていることを示す。	JIS T 14971 医療機器—リスクマネジメントの医療機器への適用 本通知別添2別紙1 15.2 外部物理的な要求事項
二 合理的に予測可能な外界からの影響又は環境条件に関連する危険性	適用	要求事項を包含する認知された基準に適合することを示す。	本通知別添2別紙1 20 対外式除細動に対する保護 21 ジアテルミに対する保護 22 超音波に対する保護 25 大気圧変化に対する保護 26 温度変化に対する保護 27 電磁非電離放射線に対する保護
三 通常の状態で使用中に接触する可能性のある原材料、物質及びガスとの同時使用に関連する危険性	非適用	各種材料、物質及びガスと併用する機器ではない。	
四 物質が偶然医療機器に侵入する危険性	適用	認知された規格に従ってリスク管理が計画・実施されていることを示す。	JIS T 14971 医療機器—リスクマネジメントの医療機器への適用
五 検体を誤認する危険性	非適用	検体を扱う機器ではない。	
六 研究又は治療のために通常使用される他の医療機器又は体外診断用医薬品と相互干渉する危険性	適用	要求事項を包含する認知された基準に適合することを示す。	本通知別添2別紙1 16.4 ランナウェイプロテクト 20 対外式除細動に対する保護 21 ジアテルミに対する保護
七 保守又は較正が不可能な場合、使用材料が劣化する場合又は測定若しくは制御の機構の精度が低下する場合などに発生する危険性	適用	要求事項を包含する認知された基準に適合することを示す。	本通知別添2別紙1 19.2 推奨交換時期の警告

2 医療機器は、通常の使用及び単一の故障状態において、火災又は爆発の危険性を最小限度に抑えるよう設計及び製造されていなければならない。可燃性物質又は爆発誘因物質に接触して使用される医療機器については、細心の注意を払って設計及び製造しなければならない。	非適用	一般的に火災又は爆発のリスクがある機器ではない。	
3 医療機器は、すべての廃棄物の安全な処理を容易にできるように設計及び製造されていなければならない。	適用	認知された規格に従ってリスク管理が計画・実施されていることを示す	JIS T 14971 医療機器—リスクマネジメントの医療機器への適用  「医療機器の添付文書の記載要領について」(薬食発第0310003号 平成17年3月10日)
(測定又は診断機能に対する配慮)			
第10条 測定機能を有する医療機器は、その不正確性が患者に重大な悪影響を及ぼす可能性がある場合、当該医療機器の使用目的に照らし、十分な正確性、精度及び安定性を有するよう、設計及び製造されていなければならない。正確性の限界は、製造販売業者等によって示されなければならない。	適用	要求事項を包含する認知された基準に適合することを示す。	本通知別添2別紙1 19.2 推奨交換時期の警告
2 診断用医療機器は、その使用目的に応じ、適切な科学的及び技術的方法に基づいて、十分な正確性、精度及び安定性を得られるように設計及び製造されていなければならない。設計にあたっては、感度、特異性、正確性、反復性、再現性及び既知の干渉要因の管理並びに検出限界に適切な注意を払わなければならない。	非適用	診断用医療機器ではない。	
3 診断用医療機器の性能が較正器又は標準物質の使用に依存している場合、これらの較正器又は標準物質に割り当てられている値の遡及性は、品質管理システムを通して保証されなければならない。	非適用	性能が較正器又は標準物質の使用に依存している機器ではない。	
4 測定装置、モニタリング装置又は表示装置の目盛りは、当該医療機器の使用目的に応じ、人間工学的な観点から設計されなければならない。	非適用	表示装置等を有しない。	
5 数値で表現された値については、可能な限り標準化された一般的な単位を使用し、医療機器の使用者に理解されるものでなければならない。	非適用	数値等を表示しない。	
(放射線に対する防御)			

<p>第11条 医療機器は、その使用目的に沿って、治療及び診断のために適正な水準の放射線の照射を妨げることなく、患者、使用者及び第三者への放射線被曝が合理的、かつ適切に低減するよう設計、製造及び包装されていなければならない。</p>	<p>非適用</p>	<p>放射線を照射しない。</p>	
<p>2 医療機器の放射線出力について、医療上その有用性が放射線の照射に伴う危険性を上回ると判断される特定の医療目的のために、障害発生の恐れ又は潜在的な危害が生じる水準の可視又は不可視の放射線が照射されるよう設計されている場合においては、線量が使用者によって制御できるように設計されていなければならない。当該医療機器は、関連する可変パラメータの許容される公差内で再現性が保証されるよう設計及び製造されていなければならない。</p>	<p>非適用</p>	<p>放射線を照射しない。</p>	
<p>3 医療機器が、潜在的に障害発生の恐れのある可視又は不可視の放射線を照射するものである場合においては、必要に応じ照射を確認できる視覚的表示又は聴覚的警報を具備していなければならない。</p>	<p>非適用</p>	<p>放射線を照射しない。</p>	
<p>4 医療機器は、意図しない二次放射線又は散乱線による患者、使用者及び第三者への被曝を可能な限り軽減するよう設計及び製造されていなければならない。</p>	<p>非適用</p>	<p>放射線を照射しない。</p>	
<p>5 放射線を照射する医療機器の取扱説明書には、照射する放射線の性質、患者及び使用者に対する防護手段、誤使用の防止法並びに据付中の固有の危険性の排除方法について、詳細な情報が記載されていなければならない。</p>	<p>非適用</p>	<p>放射線を照射しない。</p>	
<p>6 電離放射線を照射する医療機器は、必要に応じ、その使用目的に照らして、照射する放射線の線量、幾何学的及びエネルギー分布（又は線質）を変更及び制御できるように、設計及び製造されなければならない。</p>	<p>非適用</p>	<p>放射線を照射しない。</p>	
<p>7 電離放射線を照射する診断用医療機器は、患者及び使用者の電離放射線の被曝を最小限に抑え、所定の診断目的を達成するため、適切な画像又は出力信号の質を高めるよう設計及び製造されていなければならない。</p>	<p>非適用</p>	<p>放射線を照射しない。</p>	
<p>8 電離放射線を照射する治療用医療機器は、照射すべき線量、ビームの種類及びエネルギー並びに必要なに応じ、放射線ビームのエネルギー分布を確実にモニタリングし、かつ制御できるように設計及び製造されていなければならない。</p>	<p>非適用</p>	<p>放射線を照射しない。</p>	

(能動型医療機器に対する配慮)			
第12条 電子プログラムシステムを内蔵した医療機器は、ソフトウェアを含めて、その使用目的に照らし、これらのシステムの再現性、信頼性及び性能が確保されるよう設計されていなければならない。また、システムに一つでも故障が発生した場合、実行可能な限り、当該故障から派生する危険性を適切に除去又は軽減できるよう、適切な手段が講じられていなければならない。	適用	認知された規格に従ってリスク管理が計画・実施されていることを示す。	JIS T 14971 医療機器—リスクマネジメントの医療機器への適用  本通知別添2別紙1 16.4 ランナウェイプロテクト 19.1 経年変化 19.3 故障に対する対応
2 内部電源医療機器の電圧等の変動が、患者の安全に直接影響を及ぼす場合、電力供給状況を判別する手段が講じられていなければならない。	適用	認知された規格の該当する項目に適合することを示す。	本通知別添2別紙1 19.2 推奨交換時期の警告
3 外部電源医療機器で、停電が患者の安全に直接影響を及ぼす場合、停電による電力供給不能を知らせる警報システムが内蔵されていなければならない。	非適用	外部電源機器ではない。	
4 患者の臨床パラメータの一つ以上をモニタに表示する医療機器は、患者が死亡又は重篤な健康障害につながる状態に陥った場合、それを使用者に知らせる適切な警報システムが具備されていなければならない。	非適用	臨床パラメータをモニタする機器ではない。	
5 医療機器は、通常の使用環境において、当該医療機器又は他の製品の作動を損なう恐れのある電磁的干渉の発生リスクを合理的、かつ適切に低減するよう設計及び製造されていなければならない。	非適用	機器又は装置の作動を損なう恐れのある電磁界が発生する機器ではない。	
6 医療機器は、意図された方法で操作できるように、電磁的妨害に対する十分な内在的耐性を維持するように設計及び製造されていなければならない。	適用	認知された規格の該当する項目に適合することを示す。	本通知別添2別紙1 27 電磁非電離放射線に対する植込み型パルスジェネレータの保護
7 医療機器が製造販売業者等により指示されたとおりに正常に据付けられ及び保守されており、通常使用及び単一故障状態において、偶発的な電撃リスクを可能な限り防止できるよう設計及び製造されていなければならない。	適用	認知された規格の該当する項目に適合することを示す。	本通知別添2別紙1 19.3 故障に対する対応
(機械的危険性に対する配慮)			
第13条 医療機器は、動作抵抗、不安定性及び可動部分に関連する機械的危険性から、患者及び使用者を防護するよう設計及び製造されていなければならない。	非適用	動作抵抗、不安定性及び可動部分に関連する機械的リスクは発生しない。	

2 医療機器は、振動発生が仕様上の性能の一つである場合を除き、特に発生源における振動抑制のための技術進歩や既存の技術に照らして、医療機器自体から発生する振動に起因する危険性を実行可能な限り最も低い水準に低減するよう設計及び製造されていないなければならない。	非適用	リスクになる振動は発生しない。	
3 医療機器は、雑音発生が仕様上の性能の一つである場合を除き、特に発生源における雑音抑制のための技術進歩や既存の技術に照らして、医療機器自体から発生する雑音に起因する危険性を、可能な限り最も低水準に抑えるよう設計及び製造されていないなければならない。	非適用	リスクになる雑音は発生しない。	
4 使用者が操作しなければならない電気、ガス又は水圧式若しくは空圧式のエネルギー源に接続する端末及び接続部は、可能性のあるすべての危険性が最小限に抑えられるよう、設計及び製造されていないなければならない。	非適用	植込み型の機器である。	
5 医療機器のうち容易に触れることのできる部分（意図的に加熱又は一定温度を維持する部分を除く。）及びその周辺部は、通常の使用において、潜在的に危険な温度に達することのないようにしなければならない。	適用	認知された規格の該当する項目に適合することを示す。	本通知別添2別紙1 17 熱による患者への危険に対する保護
(エネルギーを供給する医療機器に対する配慮)			
第14条 患者にエネルギー又は物質を供給する医療機器は、患者及び使用者の安全を保証するため、供給量の設定及び維持ができるよう設計及び製造されていないなければならない。	適用	認知された規格の該当する項目に適合することを示す。	本通知別添2別紙1 16.2 電気による患者への危険に対する保護
2 医療機器には、危険が及ぶ恐れのある不適正なエネルギー又は物質の供給を防止又は警告する手段が具備され、エネルギー源又は物質の供給源からの危険量のエネルギーや物質の偶発的な放出を可能な限り防止する適切な手段が講じられていないなければならない。	適用	認知された規格の該当する項目に適合することを示す。	本通知別添2別紙1 16.2 電気による患者への危険に対する保護
3 医療機器には、制御器及び表示器の機能が明確に記されていないなければならない。操作に必要な指示を医療機器に表示する場合、或いは操作又は調整用のパラメータを視覚的に示す場合、これらの情報は、使用者（医療機器の使用にあたって患者の安全及び健康等に影響を及ぼす場合に限り、患者も含む。）にとって、容易に理解できるものでなければならない。	非適用	植込み型の機器である。	



(自己検査医療機器等に対する配慮)			
第15条 自己検査医療機器又は自己投薬医療機器（以下「自己検査医療機器等」という。）は、それぞれの使用者が利用可能な技能及び手段並びに通常生じ得る使用者の技術及び環境の変化の影響に配慮し、用途に沿って適正に操作できるように設計及び製造されていない。	非適用	自己診断機器、自己投薬機器ではない。	
2 自己検査医療機器等は、当該医療機器の取扱い中、検体の取扱い中（検体を取り扱う場合に限る。）及び検査結果の解釈における誤使用の危険性を可能な限り低減するように設計及び製造されていない。	非適用	自己診断機器、自己投薬機器ではない。	
3 自己検査医療機器等には、合理的に可能な場合、製造販売業者等が意図したように機能することを、使用に当たって使用者が検証できる手順を含めておかなければならない。	非適用	自己診断機器、自己投薬機器ではない。	
(製造業者・製造販売業者が提供する情報)			
使用者には、使用者の訓練及び知識の程度を考慮し、製造業者・製造販売業者名、安全な使用法及び医療機器又は体外診断薬の意図した性能を確認するために必要な情報が提供されなければならない。この情報は、容易に理解できるものでなければならない。	適用	使用に際して必要な情報が提供されることを示す。  認知された規格の該当する項目に適合することを示す。	「医療機器の添付文書の記載要領について」（薬食発第0310003号 平成17年3月10日）  本通知別添2別紙128 添付文書  JIS T 14971 医療機器－リスクマネジメントの医療機器への適用
(性能評価)			
第16条 医療機器の性能評価を行うために収集されるすべてのデータは、薬事法（昭和三十五年法律第百四十五号）その他関係法令の定めるところに従って収集されなければならない。	適用	薬事法その他慣例法令の該当する項目に適合することを示す。	「申請資料の信頼性基準」（薬事法施行規則第43条）
2 臨床試験は、医療機器の臨床試験の実施の基準に関する省令（平成十七年厚生労働省令第三十六号）に従って実行されなければならない。	非適用	臨床試験を必要とする機器ではない。	

