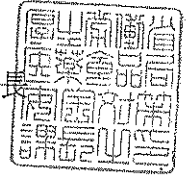




薬食安発第0803001号
平成19年8月3日

各都道府県衛生主管部（局）長 殿

厚生労働省医薬食品局安全対策課長



ニードルレス機器に係る「使用上の注意」の改訂指示等について

輸液セット、延長チューブ、シリンジ等（以下「輸液セット等」という。）との接続等に使用される静脈ライン用コネクタ等（当該コネクタを構成品とする医療機器を含む。以下「ニードルレス機器」という。）については、接続時に流液路が開通しない不具合事象が報告されているところである。

今般、ニードルレス機器のうち、輸液セット等との接続不良に係る事象が発生することが判明している製品について、適正使用の推進の観点から、下記のとおり使用上の注意の改訂を指示するとともに、当該機器を使用する医療関係者に対する注意喚起を行わせるよう、貴管下製造販売業者に対する指導方よろしく願います。

記

1. 内部流液管接続型ニードルレス機器（当該機器の接続部のバルブが、接続しようとする輸液セット等の先端により押し下げられることにより、内部にある流液管と輸液セット等が接続され、流液路が開通するもの。別添図1及び図2を参照。）について

「使用上の注意」の「相互作用」の項に、以下の内容を記載すること。

- (1) 本品に、輸液セット、延長チューブ、シリンジ等（以下「輸液セット等」という。）を接続する際、輸液セット等の先端形状によっては流液路が開通しない場合があるので、医薬品が注入できない場合は、別の製品に交換すること。特に、シリンジポンプ等による微量注入を行う場合には、十分に留意すること。



(2) 本品に、先端の内径が 0mm 以下のプレフィルドシリンジ製剤又は先端の内径が Δmm 以上の延長チューブを接続しないこと。〔先端の内径が 0mm 以下のプレフィルドシリンジ製剤と接続した場合、本品又はプレフィルドシリンジ製剤の先端が破損し、薬液漏れや感染のおそれがある。また、先端の内径が Δmm 以上の延長チューブと接続した場合、流液路が開通しない場合がある。いずれも自社データに基づく。〕

2. スリット開口型ニードルレス機器（当該機器の接続部のバルブが、接続しようとする輸液セット等の先端により押し抜けられることにより、バルブにスリット（切り口）が開口し、流液路が開通するもの。別添図1及び図3を参照。）について

1. (1) に掲げる事項を記載すること。

別添

図1. ニードルレス機器の使用部位例

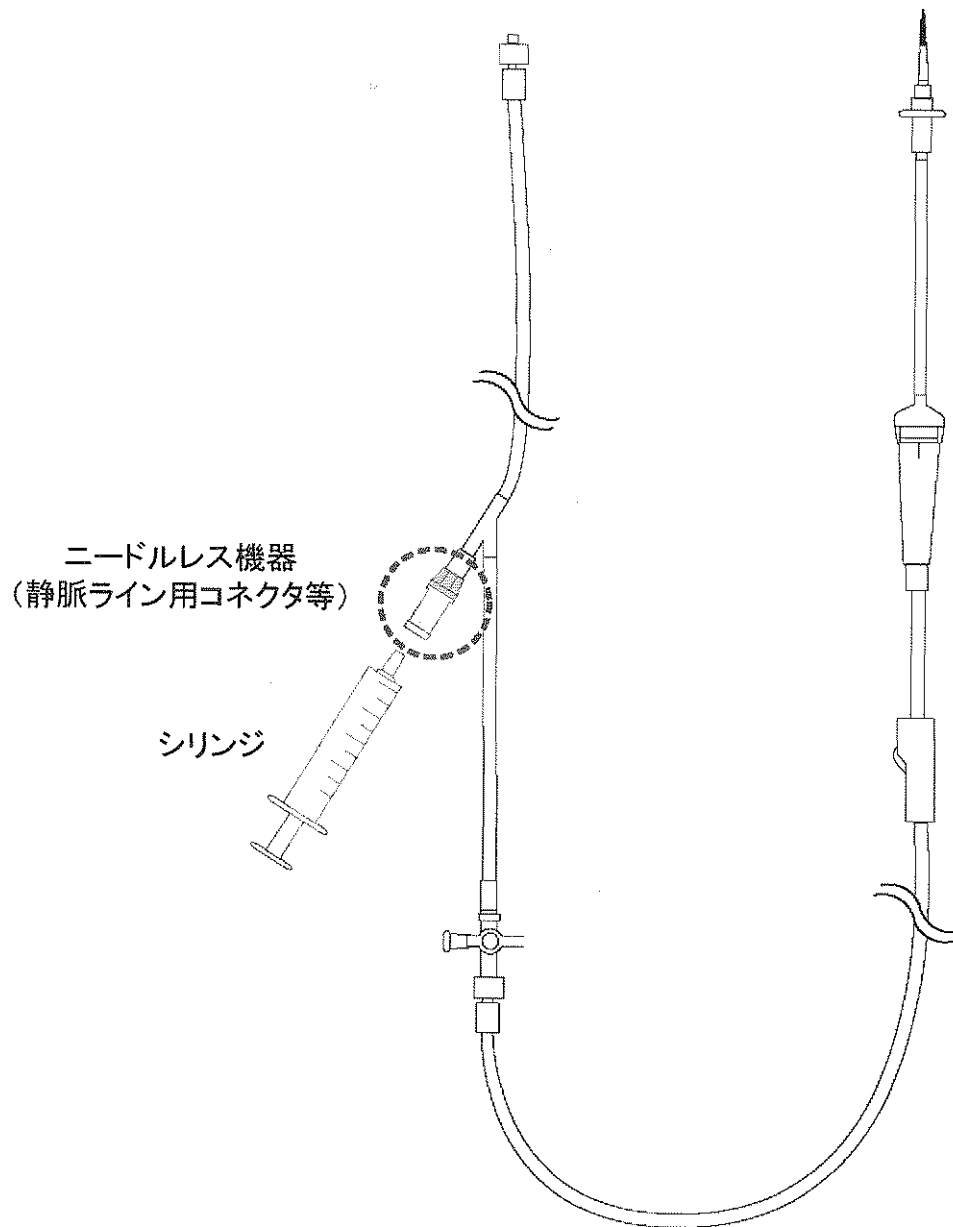
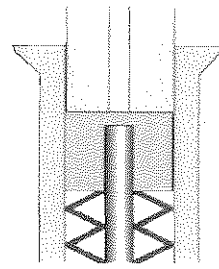
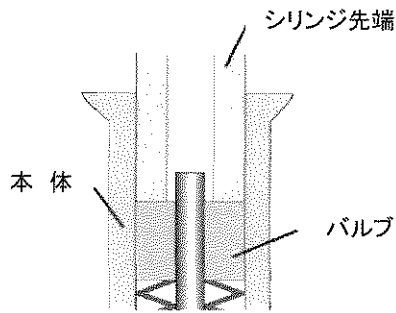


図2. 内部流液管接続型ニードルレス機器

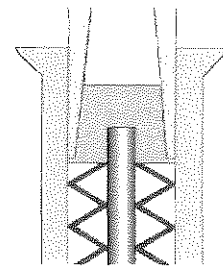
(1) 正常流液時

(2) 流液不良時-1

(3) 流液不良時-2



シリンジ先端の内径が
0mm以下では
先端が破損し、薬液漏れや
感染のおそれがある。

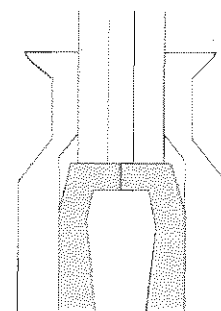
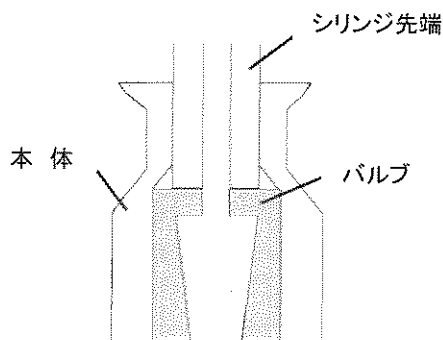


延長チューブの内径が
 Δ mm以上では
内部流液管が開通しない。

図3. スリット開口型ニードルレス機器

(1) 正常流液時

(2) 流液不良時



シリンジ先端の形状によっては
流液路が開通しない。

参考

ルアーロック付きプレフィルドシリンジ製剤の先端の内径寸法から、内部流液管接続型のニードルレス機器と接続できないことが判明している製品
(平成19年8月3日現在)

内部流液管接続型ニードルレス機器と接続困難な ルアーロック付きプレフィルドシリンジ製剤			内部流液管接続型 ニードルレス機器	
製造販売 業者名	製品名	先端の内径 寸法 (mm)	ビオネクター 2 他 [不適合寸法] 1.4mm以下	クレーブコネクター他 [不適合寸法] 1.55mm未満
キリンファ ーマ(株)	グランシリンジ75	1.10	×	×
	グランシリンジ150		×	×
	グランシリンジM300		×	×
	エスポー注射液750シリンジ		×	×
	エスポー注射液1500シリンジ		×	×
	エスポー注射液3000シリンジ		×	×
中外製薬(株)	エポジン注シリンジ750	1.10	×	×
	エポジン注シリンジ1500		×	×
	エポジン注シリンジ3000		×	×
	エポジン注シリンジ6000		×	×
	エポジン注シリンジ9000		×	×
	エポジン注シリンジ12000		×	×
バイエル薬 品(株)	マグネビストシリンジ	1.1 (-0.1/+0.17)	×	×
光製薬(株)	オndanセトロン注4mg「HK」	1.50~1.69	○	×
	ダルテパリンNaシリンジ 5000「HK」		○	×