

簡易専用水道のてびき

水道法において、マンション・事務所・学校・病院等で一定規模以上の受水槽がある水道施設の設置者に、衛生的管理義務が課せられています。

法的義務及び県の指導は次のとおりですが、このパンフレットの内容をよく理解し、適切な管理を行うようにしてください。

届出	簡易専用水道に該当する場合は健康福祉センター（保健所）へ届け出ること。
管理	管理基準に従い管理すること。 ① 水槽の定期清掃（年1回） ② 施設の点検と清潔保持 ③ 異常時の水質検査 ④ 汚染事故時の給水停止
検査	厚生労働大臣登録機関に依頼し管理状況についての検査を定期的に受けること。（年1回）

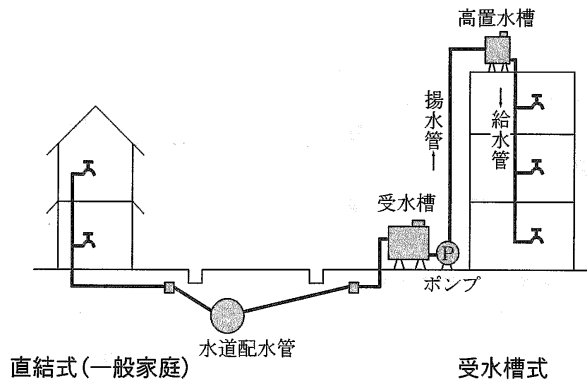
千葉県健康福祉部薬務課
千葉県 健康福祉センター
（千葉県 保健所）

簡易専用水道とは

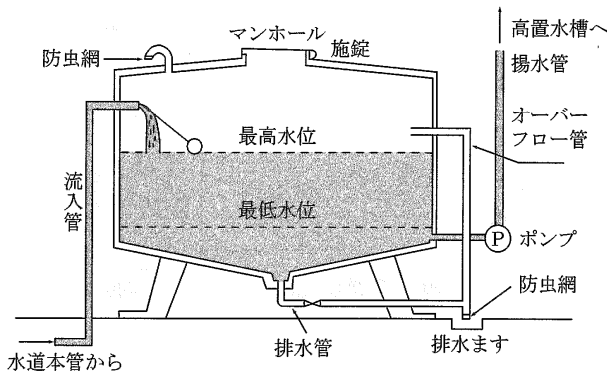
中高層のビルやマンション等の共同住宅で水道水を使用する場合には、通常の水圧だけでは3階以上に安定して水を供給できないことから、水圧や水量を調整するため、水道水を「受水槽」に一旦貯水し、屋上等に設置した高置水槽に揚水して（直接圧力タンク等により給水する場合があります。）各階へ給水するしくみがとられています。

この「受水槽」以下の給水設備は、各施設の設置者が管理しなければなりません。原水が県や市町村で供給する水道水であることから、とかく安心しがちとなり、管理がおろそかになることもあります。

水道法では、受水槽以下の給水設備の管理を徹底するため、一定規模以上の施設について法的な義務付けをすることにより、安全で衛生的な水の確保を図ることとしています。



〔受水槽の構造例〕



簡易専用水道は、県や市町村等の水道（水道事業）から供給される水のみを水源として、一旦受水槽に貯留し、高置水槽や圧力タンク等で給水する水道で、受水槽の有効容量が10立方メートルを超えるものが該当します。

（注）

1. 受水槽に貯留された水を全く飲料水として使用しない場合は該当しません。
2. 自家用井戸水等の水道水以外の水を水源とする場合や、混合使用する場合は該当しません。
3. 受水槽が複数あって給水管等で相互に接続している場合の有効容量は、その合計量として算定します。
4. 専用水道施設に該当する場合は除かれます。

設置者の義務等

簡易専用水道の設置者（所有者等）には、法による義務付け及び千葉県等の指導によって次のことが定められています。

■ 健康福祉センター（保健所）への届出

簡易専用水道を設置した場合は、所定の届出用紙により、施設所在地を所管する健康福祉センター（保健所）へ届け出てください。

また、設置者が変更となった場合や受水槽の規模縮小等によって簡易専用水道に該当しなくなった場合も届出が必要です。

用紙は健康福祉センター（保健所）にあります。巻末の様式をコピーされても結構です。

■ 維持管理

水槽の清掃を毎年1回以上定期に行うこと。

水槽内には水が停滞し空気と接触するため、水あかが発生したり、水道管を経て流入する砂・鉄さび等が堆積したりするため、定期的に受水槽及び高置水槽を清掃する必要があります。

この清掃を行う場合、法律ではとくに資格を定めていませんが、特殊な器具類が必要なうえ、衛生的で安全な方法によらなければならないため、専門的な知識・技術を有する者に委託することをお奨めします。なお、貯水槽清掃の専門的な知識・技術を有する者としては「建築物における衛生的環境の確保に関する法律」で規定された登録業者等がいます。

水槽及びその周辺を定期的に点検し、亀裂やオーバーフロー管の防虫網の破損等を発見したときはすみやかに補修・改善すること。

水槽の亀裂やマンホールの不備等は汚水の流入や、異物混入の原因となります。したがって定期的に水槽とその周辺を点検し異常の有無を確認するとともに、整理整頓と清潔の保持に努め、異常を発見したときは、すみやかに改善措置をとらなければなりません。

また、地震、凍結、大雨等の事態が発生したときも、すみやかに点検してください。

給水栓の水に異常を感じたときは、必要な水質検査を行うこと。

適切な管理は安全で衛生的な水の供給を行うための必須条件ですが、管理の不備や構造的な欠陥がある場合、また配水管の腐食が進行した場合には、水の色・濁り・臭い・味に異常が生じることがあります。

したがって日常的に水の外観に注意を払い、異常を感じたときは、すみやかに水質検査を実施し、安全確認するとともに原因を調べ改善しなければなりません。

[外観検査の方法]

透明のガラスコップに水を入れ、透かして見て、色や濁りがないか、臭いをかいでみて塩素臭以外の異臭がないか、また口に含んでみて異味がないか、などを調べます。

供給する水が人の健康を害するおそれがあることを知ったときは、ただちに給水を停止し利用者等に周知すること。

水質検査の結果、毒物等の混入が判明したときや、水質検査をするまでもなく汚水等の流入が明らかで、そのまま飲用を続けると健康障害をきたすおそれがあることを知ったときは、即時に給水を停止し、その水を使用することが危険であることを利用者等に周知するとともに、健康福祉センター（保健所）へ連絡し指示を受けてください。

給水栓末端で遊離残留塩素を 0.1 mg/L(結合残留塩素の場合は 0.4 mg/L)以上保持するよう必要に応じ再塩素消毒を行うこと。

原水は既に消毒された浄水ですが受水槽で貯留される間に塩素剤が消費され、給水栓末端で規定の残留塩素が確保されないことがあります。この場合、万一病原性微生物等が混入したときには感染症の発生を引き起こしかねません。法では残留塩素の測定はとくに義務づけられていませんが、用途・構造等に応じ随時測定し、残留塩素が確保されないことが判明した場合は、再塩素消毒設備の設置等の措置をとる必要があります。

管理について帳簿を備え記録・保存すること。

管理に当たっては、給水施設に関する構造図・系統図等が必要不可欠です。また、貯水槽の清掃や、日常の定期点検、設備の補修等の実施期日及びその内容について必ず記録し保存

してください。

消防用設備と共用されている水槽の清掃・補修時に槽内の水抜きを行う場合は、あらかじめ地元の消防機関へ連絡すること。

消防設備として飲用水用の水槽を共用することは本来望ましいものではありませんが、これらの施設では槽内の水抜きにより消防用設備としての機能が低下するおそれがあり、不測の事態に対処するためにも、必ず地元の消防機関へ連絡をとっておいてください。

■ 管理状況検査（法定検査）

毎年1回以上定期的に検査機関へ依頼し、管理の状況について検査を受けること。

主要な法規制事項の一つとして、設置者には年1回管理状況の適否について検査機関の検査を受ける義務が課せられています。この検査制度の趣旨は、日常の管理に不備はないか、使用水が衛生的で安全なものであるか等について、厚生労働大臣の登録を受けた者の検査を受けることによって、水質汚染事故の予防と早期発見に努めることにあります。

簡易専用水道検査機関は、検査を行う区域を定め、厚生労働大臣の登録を受けております。

登録の状況は各健康福祉センター（保健所）までお問い合わせ下さい。また、厚生労働省医薬・生活衛生局水道課のホームページからご覧になることができます。（ホームページアドレス <http://www.mhlw.go.jp/topics/bukyoku/kenkou/suido/index.html>）

簡易専用水道検査機関が実施する検査の内容は次のとおりです。

- (1) 水槽等の外観検査
受水槽・高置水槽の内外部の点検やその周辺の清潔状態についての検査
- (2) 給水栓における水質検査
臭気・味・色・色度・濁度・及び残留塩素の検査
- (3) 書類検査
管理に必要な給水設備等の関係図面や水槽の清掃記録等管理に関する記録についての検査

管理状況について検査結果の報告をすること。

設置者は管理状況の検査を受けたときには、その結果を健康福祉センター（保健所）に報告してください。検査の結果、特に衛生上問題があり、検査機関から健康福祉センター（保健所）へその旨を報告するよう助言された場合は、すみやかに報告のうえ指導を受けてください。この報告は、検査機関に代行させることもできます。この報告によって健康福祉センター（保健所）が個々の簡易専用水道の管理状況を把握できます。

健康福祉センター（保健所）の指導

健康福祉センター（保健所）では、簡易専用水道の管理の適正を図るため、次のような業務を担当します。

■ 届出の指導

簡易専用水道の正確な実態を把握するため、給水元である各水道事業者から受水槽を有する施設の所在状況に関する情報を受け、法が適用されるものについては、設置者に届出を指導します。

■ 講習会の開催

講習会を開催し、適切な管理と法定検査の実施徹底を指導します。

■ 立入検査・改善指導

厚生労働大臣の簡易専用水道検査機関による法定検査を受検し、衛生上問題がある旨を受検者から報告を受けた場合、立入検査等を行い、改善措置をとるよう指導します。

このほか、必要に応じて担当職員が現場に立入り、帳簿・水質・施設を検査したり、管理についての報告を受けたりすることがあります。

■ 改善の指示・給水停止命令

管理が不相当で、改善指導に従わない場合は、清掃その他必要な措置をとるよう改善を指示することがあります。

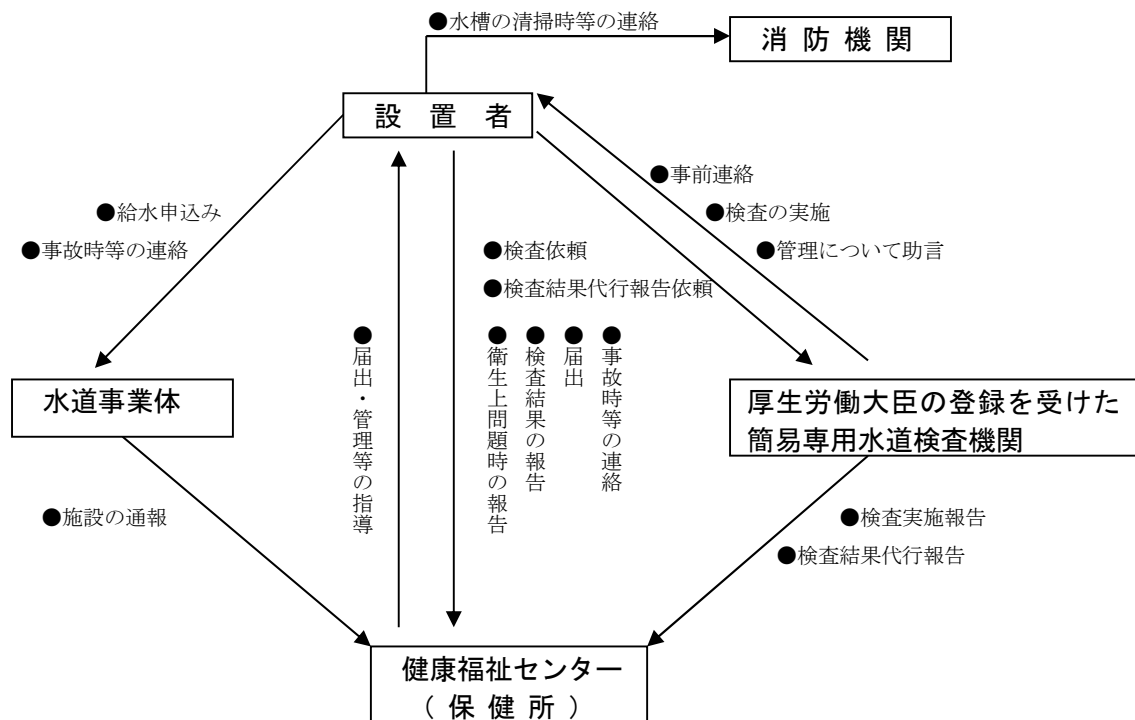
また、この改善の指示に従わず、給水を継続することによって利用者の健康・利益を阻害するおそれのある場合は、改善するまでの間給水の停止を命令することがあります。

汚染事故等の緊急時の措置

万一、事故が起きた場合は、すみやかに次のような措置をとってください。

- 給水を停止し、利用者に使用しないよう知らせるとともに、健康福祉センター（保健所）及び水道事業者へ連絡し指導に従うこと。
- 給水停止中は、水道直結の蛇口等を利用して飲料水を確保すること。
直結栓がないときは、水道事業者へ相談し応急給水を依頼すること。
- 汚染原因を調査のうえ、必要な改善措置をとり、給水再開について健康福祉センター（保健所）の指導に従うこと。

〔簡易専用水道の取扱いのしくみ〕



水道法・施行令・施行規則抜粋

ア. 定義	法第3条第7項 (用語の定義)	この法律において「簡易専用水道」とは、水道事業の用に供する水道及び専用水道以外の水道であつて、水道事業の用に供する水道から供給を受ける水のみを水源とするものをいう。ただし、その用に供する施設の規模が政令で定める基準以下のものを除く。
	令第2条 (簡易専用水道適用除外の基準)	法第3条第7項ただし書に規定する政令で定める基準は、水道事業の用に供する水道から水の供給を受けるために設けられる水槽の有効容量の合計が10立方メートルであることとする。
イ. 管理義務	法第34条の2 第1項	簡易専用水道の設置者は、厚生労働省令で定める基準に従い、その水道を管理しなければならない。
	規則第55条 (管理基準)	法第34条の2第1項に規定する厚生労働省令で定める基準は、次に掲げるものとする。 1 水槽の掃除を毎年1回以上定期に行うこと。 2 水槽の点検等有害物、汚水等によつて水が汚染されるのを防止するために必要な措置を講ずること。 3 給水栓における水の色、濁り、臭い、味その他の状態により供給する水に異常を認めるときは、水質基準に関する省令の表の上欄に掲げる事項のうち必要なものについて検査を行うこと。 4 供給する水が人の健康を害するおそれがあることを知ったときは、直ちに給水を停止し、かつ、その水を使用することが危険である旨を関係者に周知させる措置を講ずること。
ウ. 地方公共団体の機関等の検査を受ける義務	法第34条の2 第2項	簡易専用水道の設置者は、当該簡易専用水道の管理について、厚生労働省令の定めるところにより、定期に、地方公共団体の機関又は厚生労働大臣の登録を受けた者の検査を受けなければならない。
	規則第56条 (検査)	法第34条の2第2項の規定による検査は、毎年1回以上定期に行うものとする。 検査の方法その他必要な事項については、厚生労働大臣が定めるところによるものとする。
エ. 簡易専用水道検査機関の応需義務等	法第34条の3	前条第2項の登録を受けた者は、簡易専用水道の管理の検査を行うことを求められたときは、正当な理由がある場合を除き、遅滞なく、簡易専用水道の管理の検査を行わなければならない。
	法第34条の4で 準用する第20条 の4第2項	登録は、簡易専用水道検査機関登録簿に次に掲げる事項を記載してするものとする。 1 登録年月日及び登録番号 2 登録を受けた者の氏名又は名称及び住所並びに法人にあっては、その代表者の氏名 3 登録を受けた者が簡易専用水道の管理の検査を行う区域及び登録を受けた者が簡易専用水道の管理の検査を行う事業所の所在地

オ. 行政権限	法第36条第3項 (改善の指示等)	都道府県知事は、簡易専用水道の管理が第34条の2第1項の厚生労働省令で定める基準に適合していないと認めるときは、当該簡易専用水道の設置者に対して、期間を定めて、当該簡易専用水道の管理に関し、清掃その他の必要な措置を採るべき旨を指示することができる。
	法第37条 (給水停止命令)	都道府県知事は簡易専用水道の設置者が、前条第3項の規定に基づく指示に従わない場合において、給水を継続させることが当該水道の利用者の利益を阻害すると認めるときは、その指示に係る事項を履行するまでの間、当該水道による給水を停止すべきことを命ずることができる。
	法第39条第3項 (報告の徴収・立入検査)	都道府県知事は、簡易専用水道の管理の適正を確保するために必要があると認めるときは、簡易専用水道の設置者から簡易専用水道の管理について必要な報告を徴し、又は当該職員をして簡易専用水道の用に供する施設の在る場所若しくは設置者の事務所に立ち入らせ、その施設、水質若しくは必要な帳簿書類を検査させることができる。
	法第50条の2 第2項 (国の設置する簡易 専用水道に関する 特例)	国の設置する簡易専用水道については、第36条第3項、第37条及び第39条第3項に定める都道府県知事の権限に属する事務は、厚生労働大臣が行う。
カ. 罰 則	法第54条	次の各号のいずれかに該当する者は、100万円以下の罰金に処する。 1～7(略) 8 第34条の2第2項の規定に違反した者
	法第55条	次の各号のいずれかに該当する者は、30万円以下の罰金に処する。 1・2(略) 3 第39条第3項の規定による報告をせず、若しくは虚偽の報告をし、又は当該職員の検査を拒み、妨げ、若しくは忌避した者

水質基準に関する省令（平成15年 厚生労働省令第101号）

最終改正（令和2年厚生労働省令第38号、令和2年4月1日施行）

◎ 健康に関連する項目（31項目）

No.	項目名	基準値	No.	項目名	基準値
1	一般細菌	100集落数 /ml以下	17	ジクロロメタン	0.02 mg/l以下
2	大腸菌	検出されないこと	18	テトラクロロエチレン	0.01 mg/l以下
3	カドミウム及びその化合物	0.003 mg/l以下	19	トリクロロエチレン	0.01 mg/l以下
4	水銀及びその化合物	0.0005 mg/l以下	20	ベンゼン	0.01 mg/l以下
5	セレン及びその化合物	0.01 mg/l以下	21	塩素酸	0.6 mg/l以下
6	鉛及びその化合物	0.01 mg/l以下	22	クロロ酢酸	0.02 mg/l以下
7	ヒ素及びその化合物	0.01 mg/l以下	23	クロロホルム	0.06 mg/l以下
8	六価クロム化合物	0.02 mg/l以下	24	ジクロロ酢酸	0.03 mg/l以下
9	亜硝酸態窒素	0.04 mg/l以下	25	ジブromクロロメタン	0.1 mg/l以下
10	シアン化物イオン及び塩化シアン	0.01 mg/l以下	26	臭素酸	0.01 mg/l以下
11	硝酸態窒素及び亜硝酸態窒素	10 mg/l以下	27	総トリハロメタン	0.1 mg/l以下
12	フッ素及びその化合物	0.8 mg/l以下	28	トリクロロ酢酸	0.03 mg/l以下
13	ホウ素及びその化合物	1.0 mg/l以下	29	ブromジクロロメタン	0.03 mg/l以下
14	四塩化炭素	0.002 mg/l以下	30	ブromホルム	0.09 mg/l以下
15	1,4-ジオキサン	0.05 mg/l以下	31	ホルムアルデヒド	0.08 mg/l以下
16	シス-1,2-ジクロロエチレン及びトランス-1,2-ジクロロエチレン	0.04 mg/l以下			

◎ 水道水が有すべき性状に関連する項目（20項目）

No.	項目名	基準値	No.	項目名	基準値
32	亜鉛及びその化合物	1.0 mg/l以下	42	ジエオスミン	0.00001 mg/l以下
33	アルミニウム及びその化合物	0.2 mg/l以下	43	2-メチルイソボルネオール	0.00001 mg/l以下
34	鉄及びその化合物	0.3 mg/l以下	44	非イオン界面活性剤	0.02 mg/l以下
35	銅及びその化合物	1.0 mg/l以下	45	フェノール類	0.005 mg/l以下
36	ナトリウム及びその化合物	200 mg/l以下	46	有機物(全有機炭素(TOC))	3 mg/l以下
37	マンガン及びその化合物	0.05 mg/l以下	47	pH値	5.8以上8.6以下
38	塩化物イオン	200 mg/l以下	48	味	異常でないこと
39	カルシウム・マグネシウム等(硬度)	300 mg/l以下	49	臭気	異常でないこと
40	蒸発残留物	500 mg/l以下	50	色度	5度以下
41	陰イオン界面活性剤	0.2 mg/l以下	51	濁度	2度以下

第1号様式

簡易専用水道設置届

年 月 日

千葉県 保健所長 様

住所

氏名

印

電話

〔 法人又は組合にあつては、主たる事務所の所在地及び名称並びに代表者の氏名 〕

水道法第3条第7項に規定する簡易専用水道を設置したので届け出ます。

記

1 施設の名称

2 施設の所在地

注 個人が届け出る場合は、届出者の氏名を自署することにより、押印を省略することができる。

第2号様式

簡易専用水道設置者変更届

年 月 日

千葉県 保健所長 様

住所

氏名

㊟

電話

〔 法人又は組合にあつては、主たる事務所の所在地及び名称並びに代表者の氏名 〕

設置者が変更となったので届け出ます。

記

1 施設の名称

2 施設の所在地

3 変更事項

新：

旧：

4 変更の理由

5 変更年月日

年 月 日

注 個人が届け出る場合は、届出者の氏名を自署することにより、押印を省略することができる。

第3号様式

簡易専用水道廃止届

年 月 日

千葉県 保健所長 様

住所

氏名

㊟

電話

〔 法人又は組合にあつては、主たる事務所の所在地及び名称並びに代表者の氏名 〕

簡易専用水道を廃止したので届け出ます。

記

1 施設の名称

2 施設の所在地

3 廃止の理由

4 廃止年月日

年 月 日

注 個人が届け出る場合は、届出者の氏名を自署することにより、押印を省略することができる。

簡易専用水道施設概要書（台帳）

※ 整理番号	町村
	No.
届出年月日	年 月 日

1 建築物の概要

名称		連絡先 電話番号	() ー
所在地			
設置者	(氏名)	(住所)	
管理者	(氏名)	(住所)	
主たる用途	共同住宅・事務所・店舗・学校・病院・工場・その他 ()		
建築規模	延床面積	m ²	地上 階 地下 階
竣工年月	年 月	建築物衛生法 適用の有無	有 ・ 無

2 水道施設の概要

水 源	県市町村 企業団 水 道 事 業		
受 水 槽	設置場所	屋 内 ・ 屋 外	設置基数 基
	設置方式	地上式・地下式・半地下式	材 質 鉄筋コンクリート・鋼鉄 FRP・その他 ()
	有効容量	縦 横 有効水深 m ³ (m × m × m)	
高 置 水 槽	設置場所	屋 内 ・ 屋 外	設置基数 基
	容 量	m ³	材 質 鉄筋コンクリート・鋼鉄 FRP・その他 ()
用 途	生活用水専用・消防用水共用・工業用水共用・その他 ()		
主 要 配 管	鋼管・亜鉛メッキ鋼管・塩化ビニール管・その他 ()		
使用状況	水量	使用者数	塩素滅菌機 有・無
	m ³ /日	人/日	有 ・ 無

※ 3 特記事項

--

周辺案内図

※ 管理状況検査の実施状況

検査年月日	検査の結果	検査年月日	検査の結果
年 月 日	良・否 ()	年 月 日	良・否 ()
年 月 日	良・否 ()	年 月 日	良・否 ()
年 月 日	良・否 ()	年 月 日	良・否 ()
年 月 日	良・否 ()	年 月 日	良・否 ()
年 月 日	良・否 ()	年 月 日	良・否 ()

※ 記事欄 (立入検査等の記録)

年 月 日	記 事

健康福祉センター(保健所)の所管区域

健康福祉センター名	電話番号	住 所	所 管 区 域
印 旛	043 (483) 1137	佐倉市鏑木仲田町8-1	酒々井町・栄町
香 取	0478 (52) 9161	香取市佐原イ92-11	神崎町・多古町・東庄町
山 武	0475 (54) 0611	東金市東金907-1	九十九里町・芝山町・横芝光町
長 生	0475 (22) 5167	茂原市茂原1102-1	一宮町・睦沢町・長生村・白子町・長柄町・長南町
夷 隅	0470 (73) 0145	勝浦市出水1224	大多喜町・御宿町
安 房	0470 (22) 4511	館山市北条1093-1	鋸南町

*市の区域に所在する施設は、各市が担当していますので、市役所等の窓口にご相談ください。