

環境大気用オゾン計の校正手法に関する相互比較実験

内藤季和 中西基晴

1 目的

千葉県では、中性ヨウ化カリウム法によりオキシダント計およびオゾン計の校正を行ってきたが、再現性に問題があり、国立環境研究所地球環境研究センターのオゾン計（紫外線吸収法：気相滴定法で校正）との比較実験でも校正係数のズレが4%を超える場合があることがわかった。今年度は、2004年5月に国立環境研究所に導入された米国製の紫外線吸収法の高精度基準オゾン計（NIST-SRP）との比較を行って、誤差要因の解明を行う。

2 方法

当センターの実験室で、図1に示すフローで180pb程度のおゾンガスを発生させ、中性ヨウ化カリウム法で3流路×3回の手分析を行って、そのバラツキを確認する。その際に携帯型オゾン計（紫外線吸収法：MODEL1150）を同一のマニフールドに接続して濃度の比較を行う。その後、国立環境研究所に携帯型オゾン計を搬入し、NIS

T-SRPとの比較を行って、その誤差について比較する。1年をとおして、バラツキと偏りを評価し、誤差要因について検討する。

NIST-SRPは図2に示すように2光路の紫外線吸収式の分析計である。光路内の温度・気圧を正確に測定できるように設計されており、0.2%程度の誤差で測定が可能である。オゾン発生器が付属されていて、自動的に数段階のオゾン濃度をランダムに発生させ、接続している分析装置の安定を見ながら切り替えることが可能であり、12段階の濃度について検証して1セットとし、この連続運転を一晩行った。

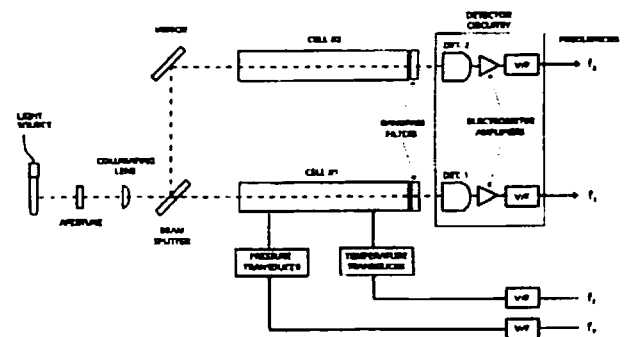


図2 NIST-SRPの構造

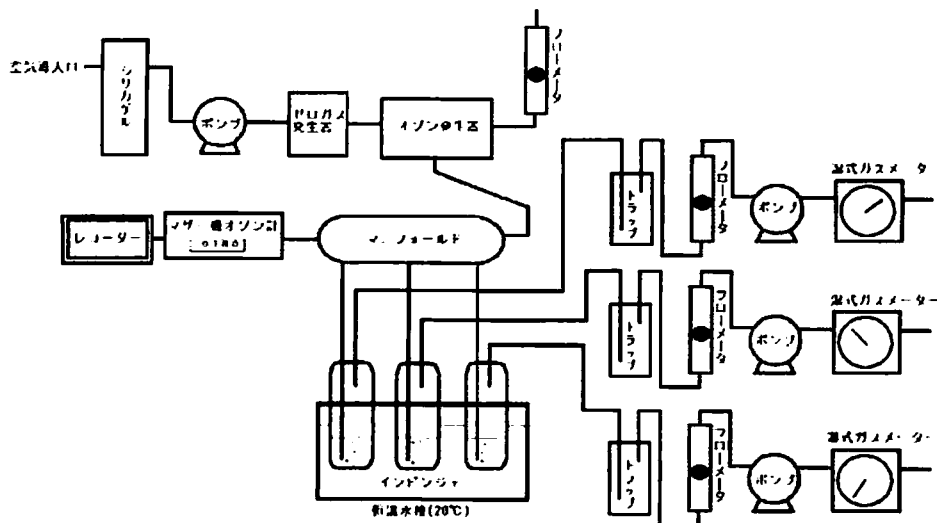


図1 中性ヨウ化カリウム法のフロー

3 結果

6月と10月の比較実験結果の要約を図2に示す。図中NIESとあるのは国立環境研究所所有のサーモエレクトロン製オゾン計49Cである。6月の実験結果ではSRPよりも11%、10月では19%も高い結果となっている。

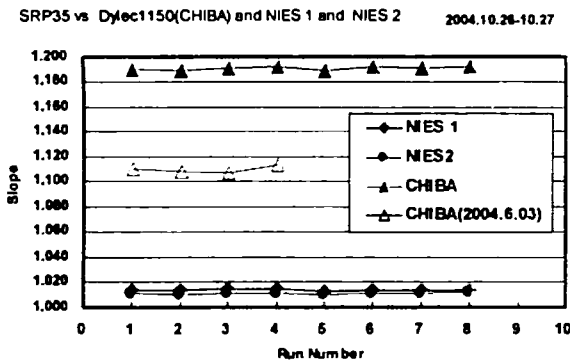


図2 SRPと千葉県オゾン計との比較実験結果

大きな差が認められたため、①実験室の温度管理、②インピンジャーの洗浄方法、③試薬のグレード、④大気圧補正、⑤湿式ガスメータの精度、⑥検量線作成時の比色計の安定性、⑦ゼロガスの確認などについて検討した。

①実験室の温度管理では、20℃付近で誤差が小さくなる傾向はあるものの大きくズレる例外もあった。②洗浄方法は湯による洗浄だけでは不十分であるが、中性洗剤/アルカリ系洗剤では特に差は認められなかった。③試薬については、チオ硫酸ナトリウムで滴定したが、特にメーカーによる差は無く、保存性も良好であった。④大気圧補正と⑤湿式ガスメータの精度を石鹼膜流量計により流量誤差を求めて、補正を行うことで5%弱の誤差が推定された。⑥比色計自体は比較的安定であり、通電後1時間放置してから使用する条件では問題が無かった。しかし、よう素標準液は調製後直ちに退色が起こるので、迅速に測定する必要があるが、調製後15分以内に測定することとした。一方、オゾン吸収液は30分後でも安定であった。⑦ゼロガスについては、窒素ポンペの場合とゼロガス発生器の場合では数ppbの差があることがわかった。この原因はガスの湿度であり、オゾン分解器に

保持される水分により、測光部の紫外線が遮光されるためと判断された。

以上、いくつかの実験の結果、数%程度の誤差は推定できるが、19%の誤差を説明するまでには至らなかった。

1月に、新しいインピンジャーを購入して、中性ヨウ化カリウム法による実験を再度行ったところ、オゾン計の係数で5~6%下がったことが認められ、翌日の実験でも、1週間後の実験でも確認された。原因は不明であるが、係数が下がったと考えられる。2月にSRPとの比較実験を行ったところ、SRPよりも13%高い結果となり、10月の19%と比較して6%下がったことが確認された。

同時期に新型のオゾン計(紀本電子工業製OA-683)も搬入して比較実験を行ったところ、SRPよりも1.9%高い結果であったが、許容範囲の4%以内であった。このオゾン計はメーカー校正(気相滴定法)のみであるが、一応の正確性が保たれていた。

結局、様々な検討を行ったが、中性ヨウ化カリウム法による校正は再現性に乏しく、改善は困難と考えられ、今後、JIS改正の予定もあるようだが、JISの見直しが必要と考えられる。