

1 作成概要

(1) 指数の種類, ウェイト算定基準, 採用品目数及び表章区分

指数の種類	ウェイト算定基準	採用品目数	表 章 区 分
生産指数	付加価値額	262	業種分類別, 特殊分類別
出荷指数	出荷額	262	業種分類別, 特殊分類別
在庫指数	在庫額	188	業種分類別, 特殊分類別
在庫率指数			業種分類別, 特殊分類別

(2) 基準時

平成22年(2010年)を基準年としています。(平成22年=100.0)

(3) 分類

分類は, 業種別分類と特殊分類の2方法によっています。

ア 業種別分類

業種別分類については, 利用上の便宜から日本標準産業分類の中分類の組替えを行っています。

ウェイトが小さいゴム製品工業, 家具工業, 印刷業, 木材・木製品工業及びその他製品工業を統合して「その他工業」とし, 1つの業種としました。

この結果, 業種別分類は, 全部で18業種になります。

さらに「電力・ガス事業」並びに鉱工業に電力・ガス事業を加えた「産業総合」並びにはん用機械工業, 生産用機械工業, 業務用機械工業, 電子部品・デバイス工業, 電気・情報通信機械工業及び輸送機械工業を統合した「機械工業」並びにはん用機械工業, 生産用機械工業及び業務用機械工業を統合した「はん用・生産用・業務用機械工業」並びにはん用機械工業及び生産用機械工業を統合した「一般機械工業(旧分類)」は, 参考として掲載しました。(別表1参照)

イ 特殊分類

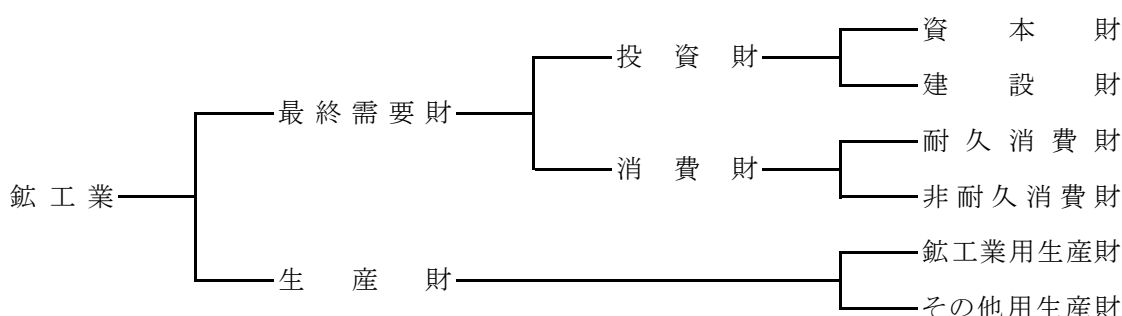
鉱工業の採用品目を用途によって分類するもので, 生産活動に投入されるものを「生産財」とし, 最終需要に向けられるものを「最終需要財」としました。

次に「最終需要財」を, 資本形成に向けられる「投資財」と家計で消費される「消費財」に分類しました。

さらに, 「投資財」を設備投資に向けられる「資本財」と建設関連の「建設財」に, 「消費財」を, 「耐久消費財」と「非耐久消費財」に, 「生産財」を, 鉱工業の生産活動に再投入される「鉱工業用生産財」と他産業の生産活動に投入される「その他用生産財」(企業消費財を含む)に分類しました。

(別表2参照)

特殊分類は次のとおりです。



別表1 業種別分類

日本標準産業分類(第12回改定)		
E	製造業	} 統合
中分類	食料品製造業	
"	飲料・たばこ・飼料製造業	
"	繊維工業	
"	木材・木製品製造業	
"	家具・装備品製造業	
"	パルプ・紙・紙加工品製造業	
"	印刷・同関連業	
"	化学工業	
"	石油製品・石炭製品製造業	
"	プラスチック製品製造業	
"	ゴム製品製造業	
"	なめし革・同製品・毛皮製造業	
"	窯業・土石製品製造業	
"	鉄鋼業	
"	非鉄金属製造業	
"	金属製品製造業	
"	はん用機械器具製造業	
"	生産用機械器具製造業	
"	業務用機械器具製造業	
"	電子部品・デバイス・電子回路製造業	
"	電気機械器具製造業	
"	情報通信機械器具製造業	
"	輸送用機械器具製造業	
"	その他の製造業	
C	鉱業	
中分類	鉱業, 採石業, 砂利採取業	
F	電気・ガス・熱供給・水道業	
中分類	電気業	
"	ガス業	

組替
→

業種別分類
鉱工業
製造工業
鉄鋼業 [※]
非鉄金属工業 [※]
金属製品工業 [※]
はん用機械工業 [※]
生産用機械工業 [※]
業務用機械工業 [※]
電子部品・デバイス工業 [※]
<u>電気・情報通信機械工業[※]</u>
輸送機械工業 [※]
窯業・土石製品工業 [※]
化学工業 [※]
石油・石炭製品工業 [※]
プラスチック製品工業 [※]
紙・紙加工品工業 [※]
繊維工業 [※]
<u>食料品工業[※]</u>
<u>その他工業[※]</u>
ゴム製品工業
家具工業
印刷業
木材・木製品工業
その他製品工業
鉱業 [※]
鉱業
(参考)
電力・ガス事業
産業総合
機械工業
<u>はん用・生産用・業務用機械工業</u>
<u>一般機械工業(旧分類)</u>

(注) ※は業種別分類の18業種を示す。
下線は日本標準産業分類の中分類を統合した業種を示す。

別表2 特殊分類(財別格付)の定義

分類	定義
最終需要財	鉱工業又は他の産業に原材料等として投入されない最終製品 ただし、建設財を含み、企業消費財を除く
投資財	資本財と建設財の合計
資本財	主として家計以外で購入される製品で、耐用年数が1年以上で、比較的購入単価が高い製品
建設財	住宅・建築用、土木・建設用の資材
消費財	主として家計で購入される製品
耐久消費財	耐用年数1年以上で比較的購入単価が高い製品
非耐久消費財	耐用年数が1年未満、又は比較的購入単価が安い製品
生産財	鉱工業及び他の産業に原材料等として投入される製品 ただし、企業消費財を含み、建設財を除く
鉱工業用生産財	鉱工業の生産工程に原材料、燃料、部品、容器、消耗品、工具等として再投入される製品
その他用生産財	非鉱工業用の原材料、燃料、容器等及び企業消費財

(4) ウェイト

ウェイトは、業種別分類ごと及び特殊分類ごとの構成比のことで、多数の品目の動向を鉱工業全体に反映させるための重要な要素です。

ア ウェイトの算定

生産指数、出荷指数及び在庫指数のウェイトは、それぞれ基準時の付加価値額、出荷額及び在庫額の鉱工業全体に対する各品目の1万分比です。

イ 非採用品目・業種の扱い

非採用品目については、該当する業種ごとに採用品目の付加価値額、出荷額及び在庫額に加えています。

こうして、非採用品目の動きを、採用品目に反映させることで、指数の代表性の向上を図っています。

ウ 特殊分類のウェイト

採用品目に財の格付けをした上で、業種別のウェイトを積み上げています。

1品目の2財以上の分割はしていません。

(5) 指数の算出

生産指数、出荷指数及び在庫指数は、個別系列(採用品目)を指数化し基準時の固定ウェイトで加重平均するラスパイレズ算式を採用しています。

基準時は平成22年となっていますので、ウェイトは平成22年(2010年)の産業構造によって、算出しています。

$$\text{総合指数} = \frac{\left[\frac{\text{比較時数量}}{\text{基準時数量}} \times \text{基準時ウェイト} \right] \text{の総和}}{\text{基準時ウェイトの総和}} \times 100$$

在庫率指数は、次の算式を採用しています。

$$\text{総合在庫率指数} = \frac{\left(\frac{\text{比較時の在庫数量}}{\text{比較時の出荷数量}} \times \text{基準時在庫額ウェイト} \right) \text{の総和}}{\frac{\text{基準時の在庫数量}}{\text{基準時の出荷数量}} \text{の総和}} \times 100$$

(6) 季節調整

季節調整とは、1年を周期とする季節変動要素(社会的慣習,制度,気象条件等)を除去することを言います。

本県では、生産・出荷指数については、米国センサス局のX-12-ARIMA、在庫・在庫率指数については、X-11デフォルトを用いて季節指数を求め、調整前の指数(原指数)を季節指数で除して季節調整済指数を算出しています。

スペックファイル

使用しているスペックファイルの見本は以下のとおり。

```
series { start = 2006.1
         span = (2006.1, 2013.12)
         decimals = 1
         print = none }
transform { function = log }
arima { model = (0 1 1) (0 1 1) }
regression { variables = (tdlnolpyear lpyear) → 在庫・在庫率指数の場合は、
                save = (td hol)                    regressionの { } 内を削除
                user = (jap-hol)
                usertype = holiday
                start = YYYY.M
                file = "xxxxxxxxxxxxxxxxxxxxxx" }
forecast { maxlead = 12 }
estimate { save = ( mdl )
           maxiter = 500 }
x11 { print = (none + d10)
      save = (d10 d11 d16)
      seasonalma=x11default }
```

(7) 資料

採用品目の月々の生産数量等は、経済産業省生産動態統計調査の結果を基準資料とし、併せて、千葉県工業生産動態統計調査の資料を使用しています。

2 業種別分類・特殊分類別採用品目数表

(1)生産指数

業種別分類	特殊分類	鉱工業										
			最 終	投資財	資本財	建設財	消費財	耐 久	非 耐 久	生産財	鉱工業用	その他用
			需要財					消費財	消費財		生産財	生産財
鉱工業		262	98	62	38	24	36	4	32	164	152	12
製造工業		261	98	62	38	24	36	4	32	163	152	11
鉄鋼業		22	5	5	-	5	-	-	-	17	17	-
非鉄金属工業		12	4	4	4	-	-	-	-	8	8	-
金属製品工業		18	4	4	-	4	-	-	-	14	13	1
はん用機械工業		13	5	5	4	1	-	-	-	8	8	-
生産用機械工業		15	12	12	12	-	-	-	-	3	3	-
業務用機械工業		5	3	3	3	-	-	-	-	2	1	1
電子部品・デバイス工業		11	-	-	-	-	-	-	-	11	11	-
電気・情報通信機械工業		14	10	10	10	-	-	-	-	4	4	-
輸送機械工業		5	2	2	2	-	-	-	-	3	3	-
窯業・土石製品工業		16	7	6	-	6	1	-	1	9	9	-
化学工業		60	3	-	-	-	3	-	3	57	56	1
石油・石炭製品工業		10	2	-	-	-	2	-	2	8	4	4
プラスチック製品工業		8	4	3	-	3	1	-	1	4	4	-
紙・紙加工品工業		3	-	-	-	-	-	-	-	3	3	-
繊維工業		5	4	-	-	-	4	1	3	1	1	-
食料品工業		26	19	-	-	-	19	-	19	7	5	2
その他工業		18	14	8	3	5	6	3	3	4	2	2
ゴム製品工業		3	1	-	-	-	1	-	1	2	2	-
家具工業		5	5	4	3	1	1	1	-	-	-	-
印刷業		2	-	-	-	-	-	-	-	2	-	2
木材・木製品工業		3	3	3	-	3	-	-	-	-	-	-
その他製品工業		5	5	1	-	1	4	2	2	-	-	-
鉱業		1	-	-	-	-	-	-	-	1	-	1
電力・ガス事業		2	-	-	-	-	-	-	-	-	-	-
産業総合		264	-	-	-	-	-	-	-	-	-	-
機械工業		63	32	32	31	1	-	-	-	31	30	1
はん用・生産用・業務用機械工業		33	20	20	19	1	-	-	-	13	12	1
一般機械工業(旧分類)		28	17	17	16	1	-	-	-	11	11	-

(2)出荷指数

業種別分類	特殊分類	鋳工業										
			最 終 需要財	投 資 財	資 本 財	建 設 財	消 費 財	耐 久	非 耐 久	生 産 財	鋳工業用	その他用
								消 費 財	消 費 財		生 産 財	生 産 財
鋳工業		262	98	62	38	24	36	4	32	164	152	12
製造工業		261	98	62	38	24	36	4	32	163	152	11
鉄鋼業		22	5	5	-	5	-	-	-	17	17	-
非鉄金属工業		12	4	4	4	-	-	-	-	8	8	-
金属製品工業		18	4	4	-	4	-	-	-	14	13	1
はん用機械工業		13	5	5	4	1	-	-	-	8	8	-
生産用機械工業		15	12	12	12	-	-	-	-	3	3	-
業務用機械工業		5	3	3	3	-	-	-	-	2	1	1
電子部品・デバイス工業		11	-	-	-	-	-	-	-	11	11	-
電気・情報通信機械工業		14	10	10	10	-	-	-	-	4	4	-
輸送機械工業		5	2	2	2	-	-	-	-	3	3	-
窯業・土石製品工業		16	7	6	-	6	1	-	1	9	9	-
化学工業		60	3	-	-	-	3	-	3	57	56	1
石油・石炭製品工業		10	2	-	-	-	2	-	2	8	4	4
プラスチック製品工業		8	4	3	-	3	1	-	1	4	4	-
紙・紙加工品工業		3	-	-	-	-	-	-	-	3	3	-
繊維工業		5	4	-	-	-	4	1	3	1	1	-
食料品工業		26	19	-	-	-	19	-	19	7	5	2
その他工業		18	14	8	3	5	6	3	3	4	2	2
ゴム製品工業		3	1	-	-	-	1	-	1	2	2	-
家具工業		5	5	4	3	1	1	1	-	-	-	-
印刷業		2	-	-	-	-	-	-	-	2	-	2
木材・木製品工業		3	3	3	-	3	-	-	-	-	-	-
その他製品工業		5	5	1	-	1	4	2	2	-	-	-
鋳業		1	-	-	-	-	-	-	-	1	-	1
電力・ガス事業		2	-	-	-	-	-	-	-	-	-	-
産業総合		264	-	-	-	-	-	-	-	-	-	-
機械工業		63	32	32	31	1	-	-	-	31	30	1
はん用・生産用・業務用機械工業		33	20	20	19	1	-	-	-	13	12	1
一般機械工業(旧分類)		28	17	17	16	1	-	-	-	11	11	-

(3)在庫指数

業種別分類	特殊分類	鋳工業								生産財	鋳工業用 生産財	その他用 生産財
			最 終	投資財	資本財	建設財	消費財	耐 久	非 耐 久			
			需 要 財					消 費 財	消 費 財			
鋳工業		188	60	36	18	18	24	3	21	128	120	8
製造工業		188	60	36	18	18	24	3	21	128	120	8
鉄鋼業		21	5	5	-	5	-	-	-	16	16	-
非鉄金属工業		10	4	4	4	-	-	-	-	6	6	-
金属製品工業		11	2	2	-	2	-	-	-	9	9	-
はん用機械工業		3	1	1	1	-	-	-	-	2	2	-
生産用機械工業		6	4	4	4	-	-	-	-	2	2	-
業務用機械工業		5	3	3	3	-	-	-	-	2	1	1
電子部品・デバイス工業		-	-	-	-	-	-	-	-	-	-	-
電気・情報通信機械工業		6	3	3	3	-	-	-	-	3	3	-
輸送機械工業		-	-	-	-	-	-	-	-	-	-	-
窯業・土石製品工業		14	5	4	-	4	1	-	1	9	9	-
化学工業		58	2	-	-	-	2	-	2	56	55	1
石油・石炭製品工業		9	2	-	-	-	2	-	2	7	3	4
プラスチック製品工業		8	4	3	-	3	1	-	1	4	4	-
紙・紙加工品工業		3	-	-	-	-	-	-	-	3	3	-
繊維工業		4	3	-	-	-	3	1	2	1	1	-
食料品工業		16	10	-	-	-	10	-	10	6	4	2
その他工業		14	12	7	3	4	5	2	3	2	2	-
ゴム製品工業		3	1	-	-	-	1	-	1	2	2	-
家具工業		5	5	4	3	1	1	1	-	-	-	-
印刷業		-	-	-	-	-	-	-	-	-	-	-
木材・木製品工業		3	3	3	-	3	-	-	-	-	-	-
その他製品工業		3	3	-	-	-	3	1	2	-	-	-
鋳業		-	-	-	-	-	-	-	-	-	-	-
電力・ガス事業		-	-	-	-	-	-	-	-	-	-	-
産業総合		188	-	-	-	-	-	-	-	-	-	-
機械工業		20	11	11	11	-	-	-	-	9	8	1
はん用・生産用・業務用機械工業		14	8	8	8	-	-	-	-	6	5	1
一般機械工業(旧分類)		9	5	5	5	-	-	-	-	4	4	-

3 業種別分類・特殊分類別ウェイト表

(1)生産指数

業種別分類	特殊分類	最終 需要財	投資財	資本財	建設財	消費財	耐久		生産財	用途		
							耐久消費財	非耐久消費財		鉱工業用 生産財	その他用 生産財	
							消費財	消費財		生産財	生産財	
鉱工業		10000.0	3592.4	1406.2	820.4	585.8	2186.2	45.5	2140.7	6407.6	5727.7	679.9
製造工業		9980.1	3592.4	1406.2	820.4	585.8	2186.2	45.5	2140.7	6387.7	5727.7	660.0
鉄鋼業		965.3	101.6	101.6	-	101.6	-	-	-	863.7	863.7	-
非鉄金属工業		127.4	41.0	41.0	41.0	-	-	-	-	86.4	86.4	-
金属製品工業		609.3	211.1	211.1	-	211.1	-	-	-	398.2	358.6	39.6
はん用機械工業		276.8	185.3	185.3	169.8	15.5	-	-	-	91.5	91.5	-
生産用機械工業		298.0	211.3	211.3	211.3	-	-	-	-	86.7	86.7	-
業務用機械工業		67.0	40.5	40.5	40.5	-	-	-	-	26.5	3.8	22.7
電子部品・デバイス工業		392.6	-	-	-	-	-	-	-	392.6	392.6	-
電気・情報通信機械工業		157.1	116.7	116.7	116.7	-	-	-	-	40.4	40.4	-
輸送機械工業		221.9	198.6	198.6	198.6	-	-	-	-	23.3	23.3	-
窯業・土石製品工業		346.6	159.0	128.3	-	128.3	30.7	-	30.7	187.6	187.6	-
化学工業		3072.2	404.0	-	-	-	404.0	-	404.0	2668.2	2664.8	3.4
石油・石炭製品工業		989.6	418.0	-	-	-	418.0	-	418.0	571.6	178.4	393.2
プラスチック製品工業		384.2	65.8	35.6	-	35.6	30.2	-	30.2	318.4	318.4	-
紙・紙加工品工業		83.5	-	-	-	-	-	-	-	83.5	83.5	-
繊維工業		47.2	25.7	-	-	-	25.7	1.1	24.6	21.5	21.5	-
食料品工業		1571.2	1226.4	-	-	-	1226.4	-	1226.4	344.8	269.5	75.3
その他工業		370.2	187.4	136.2	42.5	93.7	51.2	44.4	6.8	182.8	57.0	125.8
ゴム製品工業		58.3	1.3	-	-	-	1.3	-	1.3	57.0	57.0	-
家具工業		60.2	60.2	55.3	42.5	12.8	4.9	4.9	-	-	-	-
印刷業		125.8	-	-	-	-	-	-	-	125.8	-	125.8
木材・木製品工業		40.1	40.1	40.1	-	40.1	-	-	-	-	-	-
その他製品工業		85.8	85.8	40.8	-	40.8	45.0	39.5	5.5	-	-	-
鉱業		19.9	-	-	-	-	-	-	-	19.9	-	19.9
電力・ガス事業		1902.2	-	-	-	-	-	-	-	-	-	-
産業総合		11902.2	-	-	-	-	-	-	-	-	-	-
機械工業		1413.4	752.4	752.4	736.9	15.5	-	-	-	661.0	638.3	22.7
はん用・生産用・業務用機械工業		641.8	437.1	437.1	421.6	15.5	-	-	-	204.7	182.0	22.7
一般機械工業(旧分類)		574.8	396.6	396.6	381.1	15.5	-	-	-	178.2	178.2	-

(2)出荷指数

業種別分類	特殊分類	最 終 需要財	投資財	資本財	建設財	消費財	耐 久		生産財	生産財		
							消費財	非 耐 久 消費財		生産財	その他用 生産財	
鉱工業		10000.0	3340.1	1201.4	624.6	576.8	2138.7	22.0	2116.7	6659.9	5486.5	1173.4
製造工業		9984.0	3340.1	1201.4	624.6	576.8	2138.7	22.0	2116.7	6643.9	5486.5	1157.4
鉄鋼業		1349.0	80.5	80.5	-	80.5	-	-	-	1268.5	1268.5	-
非鉄金属工業		206.3	40.2	40.2	40.2	-	-	-	-	166.1	166.1	-
金属製品工業		437.2	273.5	273.5	-	273.5	-	-	-	163.7	136.2	27.5
はん用機械工業		165.6	113.6	113.6	103.4	10.2	-	-	-	52.0	52.0	-
生産用機械工業		253.2	198.5	198.5	198.5	-	-	-	-	54.7	54.7	-
業務用機械工業		35.4	25.6	25.6	25.6	-	-	-	-	9.8	1.7	8.1
電子部品・デバイス工業		422.7	-	-	-	-	-	-	-	422.7	422.7	-
電気・情報通信機械工業		144.6	108.5	108.5	108.5	-	-	-	-	36.1	36.1	-
輸送機械工業		131.6	118.1	118.1	118.1	-	-	-	-	13.5	13.5	-
窯業・土石製品工業		209.8	112.3	101.1	-	101.1	11.2	-	11.2	97.5	97.5	-
化学工業		2486.5	190.1	-	-	-	190.1	-	190.1	2296.4	2293.3	3.1
石油・石炭製品工業		2478.7	1077.0	-	-	-	1077.0	-	1077.0	1401.7	378.3	1023.4
プラスチック製品工業		273.9	41.0	23.4	-	23.4	17.6	-	17.6	232.9	232.9	-
紙・紙加工品工業		63.7	-	-	-	-	-	-	-	63.7	63.7	-
繊維工業		19.6	6.7	-	-	-	6.7	0.8	5.9	12.9	12.9	-
食料品工業		1103.8	809.8	-	-	-	809.8	-	809.8	294.0	232.0	62.0
その他工業		202.4	144.7	118.4	30.3	88.1	26.3	21.2	5.1	57.7	24.4	33.3
ゴム製品工業		25.1	0.7	-	-	-	0.7	-	0.7	24.4	24.4	-
家具工業		43.1	43.1	39.3	30.3	9.0	3.8	3.8	-	-	-	-
印刷業		33.3	-	-	-	-	-	-	-	33.3	-	33.3
木材・木製品工業		32.1	32.1	32.1	-	32.1	-	-	-	-	-	-
その他製品工業		68.8	68.8	47.0	-	47.0	21.8	17.4	4.4	-	-	-
鉱業		16.0	-	-	-	-	-	-	-	16.0	-	16.0
電力・ガス事業		2000.0	-	-	-	-	-	-	-	-	-	-
産業総合		12000.0	-	-	-	-	-	-	-	-	-	-
機械工業		1153.1	564.3	564.3	554.1	10.2	-	-	-	588.8	580.7	8.1
はん用・生産用・業務用機械工業		454.2	337.7	337.7	327.5	10.2	-	-	-	116.5	108.4	8.1
一般機械工業(旧分類)		418.8	312.1	312.1	301.9	10.2	-	-	-	106.7	106.7	-

(3)在庫指数

業種別分類	特殊分類	鋳工業	最 終	投資財	資本財	建設財	消費財	耐 久	非 耐 久	生産財	鋳工業用	その他用
			需要財					消費財	消費財		生産財	生産財
鋳工業		10000.0	1447.9	682.2	379.2	303.0	765.7	11.1	754.6	8552.1	8018.4	533.7
製造工業		10000.0	1447.9	682.2	379.2	303.0	765.7	11.1	754.6	8552.1	8018.4	533.7
鉄鋼業		2460.5	148.8	148.8	-	148.8	-	-	-	2311.7	2311.7	-
非鉄金属工業		182.5	138.5	138.5	138.5	-	-	-	-	44.0	44.0	-
金属製品工業		252.4	53.6	53.6	-	53.6	-	-	-	198.8	198.8	-
はん用機械工業		60.7	40.6	40.6	40.6	-	-	-	-	20.1	20.1	-
生産用機械工業		168.8	106.1	106.1	106.1	-	-	-	-	62.7	62.7	-
業務用機械工業		41.0	39.7	39.7	39.7	-	-	-	-	1.3	0.9	0.4
電子部品・デバイス工業		-	-	-	-	-	-	-	-	-	-	-
電気・情報通信機械工業		21.4	3.4	3.4	3.4	-	-	-	-	18.0	18.0	-
輸送機械工業		-	-	-	-	-	-	-	-	-	-	-
窯業・土石製品工業		425.4	109.1	33.1	-	33.1	76.0	-	76.0	316.3	316.3	-
化学工業		3647.8	111.2	-	-	-	111.2	-	111.2	3536.6	3477.1	59.5
石油・石炭製品工業		1722.4	330.4	-	-	-	330.4	-	330.4	1392.0	924.1	467.9
プラスチック製品工業		354.6	53.4	33.0	-	33.0	20.4	-	20.4	301.2	301.2	-
紙・紙加工品工業		30.0	-	-	-	-	-	-	-	30.0	30.0	-
繊維工業		33.6	7.7	-	-	-	7.7	1.5	6.2	25.9	25.9	-
食料品工業		455.1	195.6	-	-	-	195.6	-	195.6	259.5	253.6	5.9
その他工業		143.8	109.8	85.4	50.9	34.5	24.4	9.6	14.8	34.0	34.0	-
ゴム製品工業		35.0	1.0	-	-	-	1.0	-	1.0	34.0	34.0	-
家具工業		62.1	62.1	60.6	50.9	9.7	1.5	1.5	-	-	-	-
印刷業		-	-	-	-	-	-	-	-	-	-	-
木材・木製品工業		24.8	24.8	24.8	-	24.8	-	-	-	-	-	-
その他製品工業		21.9	21.9	-	-	-	21.9	8.1	13.8	-	-	-
鋳業		-	-	-	-	-	-	-	-	-	-	-
電力・ガス事業		-	-	-	-	-	-	-	-	-	-	-
産業総合		10000.0	-	-	-	-	-	-	-	-	-	-
機械工業		291.9	189.8	189.8	189.8	-	-	-	-	102.1	101.7	0.4
はん用・生産用・業務用機械工業		270.5	186.4	186.4	186.4	-	-	-	-	84.1	83.7	0.4
一般機械工業(旧分類)		229.5	146.7	146.7	146.7	-	-	-	-	82.8	82.8	-

4 品目別ウェイト表

業種・品目	項目	特殊 分類 格付	生産指数 付加価値額 ウェイト	出荷指数 出荷額 ウェイト	在庫指数 在庫額 ウェイト	在庫率指数 在庫額 ウェイト	単位	資料
鉱工業			10000.0	10000.0	10000.0	10000.0		
製造工業			9980.1	9984.0	10000.0	10000.0		
鉄鋼業			965.3	1349.0	2460.5	2460.5		
鉄素製品(含. 鋼半製品)			175.3	503.2	569.6	569.6		
銑鉄		生・鉦	45.1	0.1	99.2	99.2	t	国生産動態
粗鋼		生・鉦	61.3	475.6	—	—	t	国生産動態
鋼半製品		生・鉦	68.9	27.5	470.4	470.4	t	国生産動態
熱間圧延鋼材			302.9	306.6	589.7	589.7		
鋼矢板		投・建	5.7	10.0	8.4	8.4	t	国生産動態
形鋼		投・建	10.9	17.9	18.3	18.3	t	国生産動態
小形棒鋼		投・建	10.1	16.7	28.4	28.4	t	国生産動態
普通鋼線材		生・鉦	10.0	20.7	32.3	32.3	t	国生産動態
普通鋼鋼板		生・鉦	33.7	65.5	105.2	105.2	t	国生産動態
普通鋼鋼帯		生・鉦	146.2	91.8	224.0	224.0	t	国生産動態
特殊鋼熱間圧延鋼材		生・鉦	86.3	84.0	173.1	173.1	t	国生産動態
鋼管			51.9	94.6	214.0	214.0		
普通鋼鋼管		生・鉦	44.2	78.9	166.4	166.4	t	国生産動態
特殊鋼鋼管		生・鉦	7.7	15.7	47.6	47.6	t	国生産動態
冷間仕上鋼材			168.7	178.3	419.2	419.2		
普通鋼冷延広幅帯鋼		生・鉦	118.7	87.3	248.0	248.0	t	国生産動態
冷間ロール成型軽量形鋼		投・建	5.4	9.1	3.8	3.8	t	国生産動態
特殊鋼冷間仕上帯鋼・鋼板		生・鉦	22.9	45.7	80.7	80.7	t	国生産動態
普通鋼冷間仕上磨棒鋼・線類		生・鉦	10.3	13.9	44.7	44.7	t	国生産動態
特殊鋼冷間仕上磨棒鋼・線類		生・鉦	11.4	22.3	42.0	42.0	t	国生産動態
めっき鋼材			197.0	239.5	578.1	578.1		
ブリキ		生・鉦	12.9	10.1	23.4	23.4	t	国生産動態
ティンフリースチール		生・鉦	14.5	11.3	22.0	22.0	t	国生産動態
亜鉛めっき鋼板		生・鉦	131.8	189.0	366.4	366.4	t	国生産動態
その他の金属めっき鋼板		生・鉦	37.8	29.1	166.3	166.3	t	国生産動態
その他の鉄鋼			69.5	26.8	89.9	89.9		
鋳鉄管		投・建	69.5	26.8	89.9	89.9	t	国生産動態
非鉄金属工業			127.4	206.3	182.5	182.5		
非鉄金属地金			10.1	88.4	1.6	1.6		
アルミニウム二次地金		生・鉦	2.2	5.7	1.6	1.6	t	国生産動態
その他の非鉄金属二次地金		生・鉦	7.9	82.7	—	—	kg	事業所
伸鋼・アルミニウム圧延製品			41.2	29.8	8.4	8.4		
伸鋼製品		生・鉦	8.3	4.2	0.2	0.2	t	国生産動態
アルミニウム押出製品		生・鉦	16.5	10.3	8.2	8.2	t	国生産動態
アルミニウムはく		生・鉦	16.4	15.3	—	—	t	国生産動態
電線・ケーブル			56.3	76.8	169.7	169.7		
銅裸線		生・鉦	8.9	20.3	23.4	23.4	導体t	国生産動態
銅電線		生・鉦	6.4	16.3	7.8	7.8	導体t	国生産動態
通信用電線・ケーブル		投・資	0.9	2.2	52.3	52.3	導体t	国生産動態
電力用電線・ケーブル		投・資	4.5	11.1	71.2	71.2	導体t	国生産動態
通信用ケーブル光ファイバ製品		投・資	32.3	24.3	14.8	14.8	kmcore	国生産動態
光ファイバ心線		投・資	3.3	2.6	0.2	0.2	kmcore	国生産動態
その他の非鉄金属			19.8	11.3	2.8	2.8		
はんだ		生・鉦	19.8	11.3	2.8	2.8	t	国生産動態
金属製品工業			609.3	437.2	252.4	252.4		
建設用金属製品			121.7	150.9	—	—		
鉄骨		投・建	63.9	100.2	—	—	t	国生産動態
橋りょう		投・建	57.8	50.7	—	—	t	国生産動態
建築用金属製品			78.8	114.4	46.7	46.7		
アルミニウム製建具		投・建	78.8	114.4	46.7	46.7	t	国生産動態

4 品目別ウェイト表

業種・品目	項目	特殊 分類 格付	生産指数 付加価値額 ウェイト	出荷指数 出荷額 ウェイト	在庫指数 在庫額 ウェイト	在庫率指数 在庫額 ウェイト	単位	資料
その他の金属製品			408.8	171.9	205.7	205.7		
	鋼索	生・鉦	11.8	2.9	9.7	9.7	t	国生産動態
	PC鋼より線	生・鉦	12.0	3.1	12.8	12.8	t	国生産動態
	溶接金網	投・建	10.6	8.2	6.9	6.9	t	国生産動態
	電気溶接棒	生・鉦	40.6	10.0	32.5	32.5	t	国生産動態
	ドラム缶	生・鉦	59.8	21.7	9.0	9.0	t	国生産動態
	食缶	生・鉦	18.7	7.3	22.0	22.0	t	国生産動態
	架線金物	生・他	39.6	27.5	—	—	千個	国生産動態
	かさね板ばね	生・鉦	5.1	9.2	66.6	66.6	kg	国生産動態
	つるまきばね	生・鉦	10.7	10.3	16.4	16.4	kg	国生産動態
	ねじり棒ばね	生・鉦	6.6	6.3	7.1	7.1	kg	国生産動態
	うす板ばね	生・鉦	5.6	5.4	—	—	kg	国生産動態
	超硬チップ	生・鉦	29.4	7.3	—	—	kg	国生産動態
	粉末や金製機械材料	生・鉦	129.6	37.9	—	—	kg	国生産動態
	産業用アルミニウム製品	生・鉦	4.2	2.2	—	—	kg	国生産動態
	飲料用アルミニウム缶	生・鉦	24.5	12.6	22.7	22.7	kg	国生産動態
はん用機械工業			276.8	165.6	60.7	60.7		
ボイラ・原動機			62.9	21.5	17.3	17.3		
	はん用内燃機関	生・鉦	23.3	9.5	17.3	17.3	PS	国生産動態
	一般用蒸気タービン	投・資	28.2	8.3	—	—	kW	国生産動態
	蒸気タービン部品	生・鉦	11.4	3.7	—	—	百万円	国生産動態
風水力機械・油圧機器			149.4	94.1	40.6	40.6		
	ポンプ	投・資	105.7	76.3	40.6	40.6	台	国生産動態
	圧縮機	投・資	29.2	11.2	—	—	kg	国生産動態
	空気圧機器	生・鉦	14.5	6.6	—	—	百万円	国生産動態
運搬機械			22.2	17.8	—	—		
	クレーン	投・資	6.7	7.6	—	—	t	国生産動態
	エレベータ	投・建	15.5	10.2	—	—	t	国生産動態
その他のはん用機械・部品			42.3	32.2	2.8	2.8		
	電気ブロワ	生・鉦	6.8	4.0	2.8	2.8	台	国生産動態
	固定比減速機	生・鉦	9.2	5.8	—	—	kg	国生産動態
	歯車	生・鉦	8.7	5.4	—	—	kg	国生産動態
	一般用バルブ・コック	生・鉦	7.8	7.5	—	—	kg	国生産動態
	自動調整弁	生・鉦	9.8	9.5	—	—	kg	国生産動態
生産用機械工業			298.0	253.2	168.8	168.8		
土木建設機械・破碎機			81.9	89.9	45.1	45.1		
	ショベル系掘削機械	投・資	76.9	84.3	43.3	43.3	台	国生産動態
	アスファルト舗装機械	投・資	2.2	2.6	1.8	1.8	台	国生産動態
	破碎機	投・資	2.8	3.0	—	—	百万円	国生産動態
化学機械			22.4	14.2	—	—		
	化学機械	投・資	22.4	14.2	—	—	kg	国生産動態
生活関連産業用機械			27.6	24.2	—	—		
	印刷機械	投・資	12.3	12.5	—	—	t	国生産動態
	食料品加工機械	投・資	3.2	1.9	—	—	百万円	国生産動態
	包装機械及び荷造機械	投・資	12.1	9.8	—	—	百万円	国生産動態
農業用機械			6.2	5.1	18.1	18.1		
	管理用機器	投・資	6.2	5.1	18.1	18.1	台	国生産動態
金属工作機械			29.0	16.5	42.9	42.9		
	数値制御旋盤	投・資	29.0	16.5	42.9	42.9	t	国生産動態
鑄造装置			2.6	1.6	—	—		
	鑄造装置	投・資	2.6	1.6	—	—	t	国生産動態
金型			6.8	3.7	—	—		
	金型	投・資	6.8	3.7	—	—	kg	国生産動態
機械工具			86.7	54.7	62.7	62.7		
	ダイヤモンド工具	生・鉦	61.7	39.9	—	—	百万円	国生産動態

4 品目別ウェイト表

業種・品目	項目	特殊 分類 格付	生産指数 付加価値額 ウェイト	出荷指数 出荷額 ウェイト	在庫指数 在庫額 ウェイト	在庫率指数 在庫額 ウェイト	単位	資料
	超硬カット	生・鉦	4.7	2.7	24.4	24.4	個	国生産動態
	超硬エンドミル	生・鉦	20.3	12.1	38.3	38.3	個	国生産動態
	その他の生産用機械		34.8	43.3	—	—		
	射出成形機	投・資	34.8	43.3	—	—	t	国生産動態
	業務用機械工業		67.0	35.4	41.0	41.0		
	計測機器		8.5	5.9	2.7	2.7		
	工業用長さ計	生・鉦	3.8	1.7	0.9	0.9	個	国生産動態
	ガスメータ	投・資	4.4	4.1	1.7	1.7	個	国生産動態
	精密測定機	投・資	0.3	0.1	0.1	0.1	台	国生産動態
	医療用機械器具・用品		58.5	29.5	38.3	38.3		
	医療用機械器具	投・資	35.8	21.4	37.9	37.9	万円	県 薬 務 課
	医療用品	生・他	22.7	8.1	0.4	0.4	万円	県 薬 務 課
	電子部品・デバイス工業		392.6	422.7	—	—		
	電子部品		277.3	373.6	—	—		
	コネクタ	生・鉦	3.5	1.7	—	—	千個	国生産動態
	電子回路基板	生・鉦	20.8	7.1	—	—	㎡	国生産動態
	表示管	生・鉦	23.4	4.4	—	—	本	国生産動態
	X線管	生・鉦	10.8	2.0	—	—	本	国生産動態
	アクティブ型液晶素子(大型)	生・鉦	117.4	188.1	—	—	百万円	国生産動態
	アクティブ型液晶素子(中・小型)	生・鉦	101.4	170.3	—	—	百万円	国生産動態
	半導体素子		18.7	8.0	—	—		
	シリコンダイオード	生・鉦	4.2	1.8	—	—	千個	国生産動態
	サーミスタ	生・鉦	14.5	6.2	—	—	千個	国生産動態
	集積回路		96.6	41.1	—	—		
	線形半導体集積回路	生・鉦	56.0	27.5	—	—	百万円	国生産動態
	モス型半導体集積回路(ロジック)	生・鉦	8.3	1.5	—	—	百万円	国生産動態
	モス型半導体集積回路(メモリ)	生・鉦	32.3	12.1	—	—	百万円	国生産動態
	電気・情報通信機械工業		157.1	144.6	21.4	21.4		
	回転電気機械		19.0	31.9	14.9	14.9		
	単相誘導電動機	生・鉦	0.5	0.7	2.3	2.3	台	国生産動態
	標準三相誘導電動機	生・鉦	0.6	6.2	12.6	12.6	台	国生産動態
	非標準三相誘導電動機	生・鉦	17.9	25.0	—	—	kW	国生産動態
	静止電気機械		28.0	19.2	—	—		
	非標準変圧器	投・資	18.0	11.2	—	—	kVA	国生産動態
	電力変換装置	投・資	10.0	8.0	—	—	百万円	国生産動態
	開閉制御装置		7.2	4.6	—	—		
	開閉制御装置	投・資	7.2	4.6	—	—	百万円	国生産動態
	配線器具		21.4	4.2	3.1	3.1		
	配線器具	生・鉦	21.4	4.2	3.1	3.1	千個	国生産動態
	電子応用装置		72.9	80.2	—	—		
	医用X線装置	投・資	42.2	20.0	—	—	百万円	国生産動態
	放射性物質応用機器	投・資	14.0	17.8	—	—	百万円	国生産動態
	医療用超音波応用装置	投・資	10.1	12.8	—	—	百万円	国生産動態
	医用電子応用測定器	投・資	6.6	29.6	—	—	百万円	国生産動態
	電気計測器		6.2	2.7	2.5	2.5		
	電気計器	投・資	2.0	0.9	0.4	0.4	個	国生産動態
	受信計	投・資	4.2	1.8	2.1	2.1	台	国生産動態
	電子計算機		2.4	1.8	0.9	0.9		
	パーソナルコンピュータ	投・資	2.4	1.8	0.9	0.9	台	国生産動態
	輸送機械工業		221.9	131.6	—	—		
	自動車車体		3.3	2.0	—	—		
	特装ボデー	生・鉦	3.3	2.0	—	—	台	国生産動態
	自動車部品		20.0	11.5	—	—		
	機関部品	生・鉦	17.4	10.0	—	—	個	国生産動態
	シャシー・車体部品	生・鉦	2.6	1.5	—	—	百万円	国生産動態

4 品目別ウェイト表

業種・品目	項目	特殊 分類 格付	生産指数 付加価値額 ウェイト	出荷指数 出荷額 ウェイト	在庫指数 在庫額 ウェイト	在庫率指数 在庫額 ウェイト	単位	資料
船舶・同機関			198.6	118.1	—	—		
船舶用ディーゼル機関	投・資		0.6	0.4	—	—	PS	国生産動態
鋼船	投・資		198.0	117.7	—	—	千G/T	事業所
窯業・土石製品工業			346.6	209.8	425.4	425.4		
ガラス・同製品			164.4	85.2	354.7	354.7		
板ガラス	生・鉱		58.4	27.0	121.1	121.1	換算箱	国生産動態
安全ガラス	生・鉱		8.4	5.3	2.0	2.0	m ²	国生産動態
複層ガラス	投・建		16.5	16.5	1.4	1.4	m ²	国生産動態
ガラス基礎製品	生・鉱		7.3	4.6	12.0	12.0	t	国生産動態
ガラス製容器類	生・鉱		36.1	16.2	130.1	130.1	t	国生産動態
台所・食卓用ガラス製品	消・非		30.7	11.2	76.0	76.0	t	国生産動態
その他のガラス製品	生・鉱		7.0	4.4	12.1	12.1	t	国生産動態
セメント・同製品			56.4	44.3	6.0	6.0		
セメント	生・鉱		6.0	3.1	0.9	0.9	t	国生産動態
プレハブ建築用コンクリート系パネル	投・建		3.4	2.2	—	—	m ²	国生産動態
木毛・木片セメント板	投・建		15.3	8.2	5.1	5.1	千枚	国生産動態
生コンクリート	投・建		31.7	30.8	—	—	m ³	事業所
その他の窯業・土石製品			125.8	80.3	64.7	64.7		
ほうろう鉄器製品	投・建		3.9	2.2	2.0	2.0	t	国生産動態
耐火れんが	生・鉱		29.1	11.4	26.5	26.5	t	国生産動態
不定形耐火物	生・鉱		12.9	11.7	8.0	8.0	t	国生産動態
せっこうボード	投・建		57.5	41.2	24.6	24.6	m ²	国生産動態
生石灰	生・鉱		22.4	13.8	3.6	3.6	t	国生産動態
化学工業			3072.2	2486.5	3647.8	3647.8		
化学肥料			3.4	3.1	59.5	59.5		
複合肥料	生・他		3.4	3.1	59.5	59.5	t	国生産動態
ソーダ工業製品			12.1	12.8	2.8	2.8		
か性ソーダ	生・鉱		12.1	12.8	2.8	2.8	t	国生産動態
無機薬品・顔料			48.5	40.1	82.9	82.9		
ふっ化水素酸	生・鉱		4.1	1.1	1.7	1.7	t	国生産動態
水酸化カリウム	生・鉱		12.1	11.2	18.9	18.9	t	国生産動態
カーボンブラック	生・鉱		17.6	12.4	15.9	15.9	t	国生産動態
よう素	生・鉱		11.9	12.9	44.8	44.8	t	国生産動態
硫酸	生・鉱		2.8	2.5	1.6	1.6	t	国生産動態
高圧ガス			44.5	17.3	23.2	23.2		
酸素	生・鉱		6.8	2.5	0.4	0.4	千m ³	国生産動態
窒素	生・鉱		23.2	6.5	0.9	0.9	千m ³	国生産動態
アルゴン	生・鉱		7.4	3.7	1.1	1.1	千m ³	国生産動態
フルオロカーボン	生・鉱		7.1	4.6	20.8	20.8	t	国生産動態
コールタール製品			6.6	2.7	12.4	12.4		
粗製ベンゼン	生・鉱		3.4	2.3	8.1	8.1	t	国生産動態
ナフタリン	生・鉱		3.2	0.4	4.3	4.3	t	国生産動態
石油系芳香族			181.3	161.6	110.5	110.5		
純ベンゼン	生・鉱		110.8	87.5	47.8	47.8	t	国生産動態
純トルエン	生・鉱		17.1	12.6	13.9	13.9	t	国生産動態
キシレン	生・鉱		21.0	36.7	31.7	31.7	t	国生産動態
パラキシレン	生・鉱		32.4	24.8	17.1	17.1	t	国生産動態
環式中間物			499.1	341.4	210.3	210.3		
シクロヘキサン	生・鉱		14.6	11.4	6.9	6.9	t	国生産動態
無水フタル酸	生・鉱		6.7	5.2	5.9	5.9	t	国生産動態
スチレンモノマー	生・鉱		196.5	142.0	85.3	85.3	t	国生産動態
フェノール	生・鉱		229.9	152.5	88.8	88.8	t	国生産動態
ビスフェノールA	生・鉱		51.4	30.3	23.4	23.4	t	国生産動態
有機薬品			953.8	813.6	351.8	351.8		
トリクロルエチレン	生・鉱		6.0	5.0	11.7	11.7	t	国生産動態

4 品目別ウェイト表

業種・品目	項目	特殊 分類 格付	生産指数 付加価値額 ウェイト	出荷指数 出荷額 ウェイト	在庫指数 在庫額 ウェイト	在庫率指数 在庫額 ウェイト	単位	資料
	ホルマリン	生・鉍	2.6	1.9	0.9	0.9	t	国生産動態
	フタル酸系可塑剤	生・鉍	19.8	22.4	27.7	27.7	t	国生産動態
	エチレン	生・鉍	248.6	204.9	34.2	34.2	t	国生産動態
	酸化エチレン	生・鉍	20.3	2.5	1.1	1.1	t	国生産動態
	エチレングリコール	生・鉍	13.9	12.3	12.6	12.6	t	国生産動態
	アセトアルデヒド	生・鉍	4.1	3.4	7.3	7.3	t	国生産動態
	二塩化エチレン	生・鉍	10.7	9.1	1.6	1.6	t	国生産動態
	プロピレン	生・鉍	183.9	230.0	57.0	57.0	t	国生産動態
	酸化プロピレン	生・鉍	76.5	89.4	46.3	46.3	t	国生産動態
	プロピレングリコール	生・鉍	17.2	14.5	24.2	24.2	t	国生産動態
	ポリプロピレングリコール	生・鉍	7.3	6.3	17.4	17.4	t	国生産動態
	合成アセトン	生・鉍	82.9	63.3	35.0	35.0	t	国生産動態
	合成オクタノール	生・鉍	11.5	10.2	6.5	6.5	t	国生産動態
	合成ブタノール	生・鉍	20.8	4.7	6.5	6.5	t	国生産動態
	メチルエチルケトン	生・鉍	26.1	22.5	11.7	11.7	t	国生産動態
	ブタン・ブチレン	生・鉍	78.9	81.2	6.6	6.6	t	国生産動態
	ブタジエン	生・鉍	28.3	24.2	10.2	10.2	t	国生産動態
	分解ガソリン	生・鉍	94.4	5.8	33.3	33.3	t	国生産動態
	プラスチック		711.2	686.9	1988.5	1988.5		
	ポリエチレン	生・鉍	259.3	253.8	661.5	661.5	t	国生産動態
	ポリスチレン	生・鉍	105.6	103.4	173.1	173.1	t	国生産動態
	ポリプロピレン	生・鉍	227.0	209.8	900.3	900.3	t	国生産動態
	石油樹脂	生・鉍	3.7	4.0	14.0	14.0	t	国生産動態
	アルキド樹脂	生・鉍	4.4	3.9	12.9	12.9	t	国生産動態
	エポキシ樹脂	生・鉍	28.9	35.4	44.9	44.9	t	国生産動態
	メタクリル樹脂	生・鉍	5.4	4.9	2.7	2.7	t	国生産動態
	酢酸ビニル(モノマー)	生・鉍	12.4	8.7	12.6	12.6	t	国生産動態
	塩化ビニル(モノマー)	生・鉍	16.2	14.0	—	—	t	国生産動態
	塩化ビニル樹脂	生・鉍	18.0	17.5	26.7	26.7	t	国生産動態
	ふっ素樹脂	生・鉍	12.4	13.5	55.2	55.2	t	国生産動態
	ポリカーボネート	生・鉍	17.9	18.0	84.6	84.6	t	国生産動態
	合成ゴム		120.5	124.2	549.7	549.7		
	合成ゴム	生・鉍	120.5	124.2	549.7	549.7	t	国生産動態
	合成洗剤・界面活性剤		151.0	82.9	167.2	167.2		
	合成洗剤	消・非	89.4	47.2	76.9	76.9	t	国生産動態
	柔軟仕上げ剤	消・非	19.6	15.6	34.3	34.3	t	国生産動態
	界面活性剤	生・鉍	42.0	20.1	56.0	56.0	t	国生産動態
	塗料・印刷インキ		45.2	72.6	89.0	89.0		
	合成樹脂塗料	生・鉍	25.5	43.5	70.7	70.7	t	国生産動態
	印刷インキ	生・鉍	19.7	29.1	18.3	18.3	t	国生産動態
	医薬品		295.0	127.3	—	—		
	医薬品	消・非	295.0	127.3	—	—	万円	県 薬 務 課
	石油・石炭製品工業		989.6	2478.7	1722.4	1722.4		
	石油製品		963.0	2474.7	1380.1	1380.1		
	ガソリン	消・非	358.0	913.7	258.2	258.2	kl	国生産動態
	ナフサ	生・鉍	67.5	323.6	487.1	487.1	kl	国生産動態
	ジェット燃料油	生・他	89.5	235.8	114.4	114.4	kl	国生産動態
	灯油	消・非	60.0	163.3	72.2	72.2	kl	国生産動態
	軽油	生・他	187.1	495.8	216.9	216.9	kl	国生産動態
	A重油	生・他	46.4	122.1	47.9	47.9	kl	国生産動態
	B・C重油	生・他	70.2	169.7	88.7	88.7	kl	国生産動態
	潤滑油	生・鉍	35.9	44.0	94.7	94.7	kl	国生産動態
	精製及び混合原料油	生・鉍	48.4	6.7	—	—	kl	国生産動態
	石炭製品		26.6	4.0	342.3	342.3		
	コークス	生・鉍	26.6	4.0	342.3	342.3	t	国生産動態

4 品目別ウェイト表

業種・品目	項目	特殊 分類 格付	生産指数 付加価値額 ウェイト	出荷指数 出荷額 ウェイト	在庫指数 在庫額 ウェイト	在庫率指数 在庫額 ウェイト	単位	資料
プラスチック製品工業			384.2	273.9	354.6	354.6		
	プラスチック製フィルム・シート	生・鉸	117.7	101.1	256.2	256.2	t	国生産動態
	プラスチック製板	投・建	7.4	3.6	4.9	4.9	t	国生産動態
	プラスチック製パイプ	投・建	10.9	8.5	14.2	14.2	t	国生産動態
	プラスチック製機械器具部品	生・鉸	10.5	7.8	1.2	1.2	t	国生産動態
	プラスチック製日用品・雑貨	消・非	30.2	17.6	20.4	20.4	t	国生産動態
	プラスチック製容器	生・鉸	167.5	106.5	6.0	6.0	t	国生産動態
	プラスチック製建材	投・建	17.3	11.3	13.9	13.9	t	国生産動態
	その他のプラスチック製品	生・鉸	22.7	17.5	37.8	37.8	t	国生産動態
紙・紙加工品工業			83.5	63.7	30.0	30.0		
板紙			19.5	20.4	22.2	22.2		
	白板紙	生・鉸	19.5	20.4	22.2	22.2	t	国生産動態
紙加工品			64.0	43.3	7.8	7.8		
	段ボールシート	生・鉸	28.9	12.8	3.6	3.6	千m ²	国生産動態
	段ボール箱	生・鉸	35.1	30.5	4.2	4.2	千m ²	事業所
繊維工業			47.2	19.6	33.6	33.6		
衣類			24.6	5.9	6.2	6.2		
	ニット製外衣	消・非	8.0	1.4	—	—	デカ	国生産動態
	靴下	消・非	3.0	2.7	4.0	4.0	デカ	国生産動態
	織物製外衣	消・非	13.6	1.8	2.2	2.2	点	国生産動態
その他の繊維製品			22.6	13.7	27.4	27.4		
	不織布	生・鉸	21.5	12.9	25.9	25.9	kg	国生産動態
	ふとん	消・耐	1.1	0.8	1.5	1.5	枚	国生産動態
食料品工業			1571.2	1103.8	455.1	455.1		
加工食品			655.2	422.2	169.0	169.0		
	肉製品	消・非	80.9	60.9	29.7	29.7	t	事業所
	処理牛乳	消・非	36.0	40.7	—	—	t	農水省
	水産缶詰	消・非	11.1	5.9	15.7	15.7	t	事業所
	冷凍水産物	生・鉸	18.5	21.0	106.7	106.7	t	事業所・水産庁
	水あめ	生・鉸	1.8	2.5	5.5	5.5	t	事業所
	パン類	消・非	157.4	74.9	—	—	t	事業所
	洋生菓子	消・非	55.2	26.6	—	—	t	事業所
	和生菓子	消・非	42.6	20.5	7.1	7.1	t	事業所
	即席めん	消・非	26.7	23.3	—	—	t	事業所
	冷凍調理食品	生・他	52.0	39.2	4.3	4.3	t	事業所
	調理パン	消・非	25.9	14.8	—	—	千パック	事業所
	すし・弁当	消・非	80.4	45.8	—	—	千パック	事業所
	惣菜	消・非	66.7	46.1	—	—	千パック	事業所
調味料			382.5	184.2	66.8	66.8		
	醤油	生・鉸	163.5	78.4	—	—	kl	事業所
	みりん	消・非	18.9	14.4	14.5	14.5	kl	事業所
	つゆ類	消・非	200.1	91.4	52.3	52.3	kl	事業所
その他の食料品			93.3	147.6	145.3	145.3		
	精米	消・非	7.6	17.5	3.9	3.9	t	事業所
	小麦粉	生・鉸	40.9	75.5	97.7	97.7	t	農水省
	油脂	生・鉸	44.8	54.6	43.7	43.7	t	事業所
飲料			416.9	327.0	72.4	72.4		
	清涼飲料	消・非	62.1	72.6	2.0	2.0	kl	事業所
	清酒	消・非	31.1	14.1	—	—	kl	事業所
	蒸留酒	消・非	133.9	102.2	18.3	18.3	kl	事業所
	混成酒	消・非	44.9	34.0	7.0	7.0	kl	事業所
	コーヒー	消・非	5.8	8.4	—	—	t	事業所
	その他の飲料	消・非	139.1	95.7	45.1	45.1	kl	事業所
飼料			23.3	22.8	1.6	1.6		
	飼料	生・他	23.3	22.8	1.6	1.6	t	事業所

4 品目別ウェイト表

業種・品目	項目	特殊分類格付	生産指数 付加価値額 ウェイト	出荷指数 出荷額 ウェイト	在庫指数 在庫額 ウェイト	在庫率指数 在庫額 ウェイト	単位	資料
その他工業			370.2	202.4	143.8	143.8		
ゴム製品工業			58.3	25.1	35.0	35.0		
	工業用ゴム製品	生・鉱	52.1	22.0	23.7	23.7	新ゴム量t	国生産動態
	運動競技用ゴム製品	消・非	1.3	0.7	1.0	1.0	新ゴム量t	国生産動態
	再生ゴム	生・鉱	4.9	2.4	10.3	10.3	t	国生産動態
家具工業			60.2	43.1	62.1	62.1		
	金属製保管庫類	投・資	1.4	1.0	0.8	0.8	個	国生産動態
	システムキッチン	投・建	12.8	9.0	9.7	9.7	セット	国生産動態
	金属製ベッド	投・資	28.0	18.9	43.9	43.9	個	国生産動態
	金属製間仕切り	投・資	13.1	10.4	6.2	6.2	m ²	国生産動態
	木製家具	消・耐	4.9	3.8	1.5	1.5	個	国生産動態
印刷業			125.8	33.3	—	—		
	平版印刷(オフセット印刷)	生・他	77.6	20.5	—	—	百万円	国生産動態
	おう版印刷(グラビア印刷)	生・他	48.2	12.8	—	—	百万円	国生産動態
木材・木製品工業			40.1	32.1	24.8	24.8		
	製材品	投・建	9.1	5.2	7.1	7.1	m ³	千葉地域センター
	普通合板	投・建	12.8	8.7	12.7	12.7	m ³	千葉地域センター
	建築用木製組立材料	投・建	18.2	18.2	5.0	5.0	m ³	事業所
その他製品工業			85.8	68.8	21.9	21.9		
	革靴	消・非	4.5	3.9	9.4	9.4	足	国生産動態
	管楽器	消・耐	0.4	0.3	8.1	8.1	本	国生産動態
	マーキングペン	消・非	1.0	0.5	4.4	4.4	千本	国生産動態
	電子応用玩具	消・耐	39.1	17.1	—	—	ダース	国生産動態
	バスユニット	投・建	40.8	47.0	—	—	ユニット	事業所
鉱業			19.9	16.0	—	—		
	天然ガス	生・他	19.9	16.0	—	—	千m ³	国生産動態
(参考)								
電力・ガス事業			1902.2	2000.0	—	—		
	電力		1402.9	1240.8	—	—	千kWh	事業所
	ガス		499.3	759.2	—	—	百万kcal	経済産業局
産業総合			11902.2	12000.0	10000.0	10000.0		
機械工業			1413.4	1153.1	291.9	291.9		
はん用・生産用・業務用機械工業			641.8	454.2	270.5	270.5		
一般機械工業(旧分類)			574.8	418.8	229.5	229.5		

(注)1 特殊分類格付けの凡例

資本財……………投・資
 建設財……………投・建
 耐久消費財……………消・耐
 非耐久消費財……………消・非
 鉱工業用生産財……………生・鉱
 その他用生産財……………生・他

2 資料欄については、次のとおり略称しています。

経済産業省生産動態統計調査……………国生産動態
 千葉県工業生産動態統計調査(事業所・業界団体)……………事業所
 千葉県健康福祉部薬務課……………県薬務課
 農林水産省大臣官房統計部生産流通消費統計課
 及び生産局農産部貿易業務課……………農水省
 水産庁漁政部加工流通課……………水産庁
 農林水産省関東農政局千葉地域センター……………千葉地域センター
 経済産業省関東経済産業局総務企画部調査課……………経済産業局