

## 水準測量成果表について

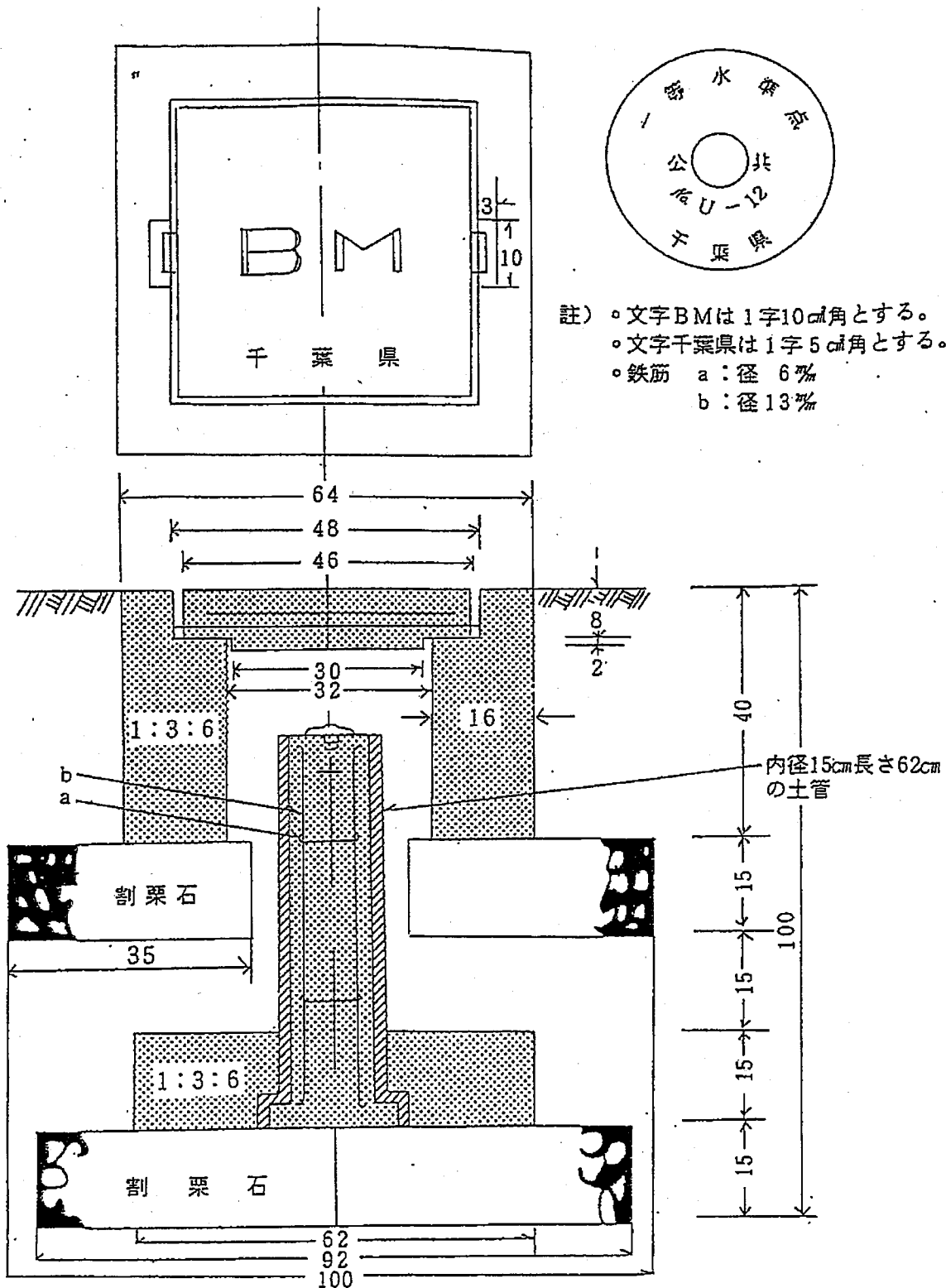
- 1 千葉県では、国土交通省国土地理院の指導のもと、野田市から浦安市に至る江戸川左岸地域、浦安市から富津市に至る京葉臨海地域、成田市を中心とした北総地域及び勝浦市から銚子市に至る九十九里地域における地盤変動状況を把握するため、毎年継続的に水準測量を実施している。
- 2 この成果表には、平成28年1月1日から平成29年1月1日までの間の地盤変動状況を把握するために行った精密水準測量の結果から、標高と変動量及び水準基標変動図を掲載している。このうち千葉市域及び一部の地域については千葉市及び国土地理院の成果を使用した。
- 3 成果表の標高は、東京都千代田区永田町1丁目1番地に設置されている日本水準原点（標高：東京湾平均海面〔T.P.〕上 24.3900m）を基準としているが、標高の計算は、日本水準原点と関東地区内の12カ所（青梅市・八王子市〔東京都〕、横浜市〔神奈川県〕、君津市・勝浦市・いすみ市・銚子市〔千葉県〕、二宮町・佐野市〔栃木県〕、寄居町〔埼玉県〕、つくば市〔茨城県〕、太田市〔群馬県〕）に設置されている合計13カ所の固定水準点を不動として扱った。
- 4 千葉県内の固定水準点の所在地、標高は次のとおりである。

固定水準点	所在地	固定標高 (m) (測地 2011 対応値)
KM-12	君津市郡字中里 878-3	49.2741
基-5	いすみ市小池 324	22.7784
勝浦験潮所付属水準点	勝浦市興津字湊 461	2.3587
千葉-1	銚子市天王台 1421-1	67.3953

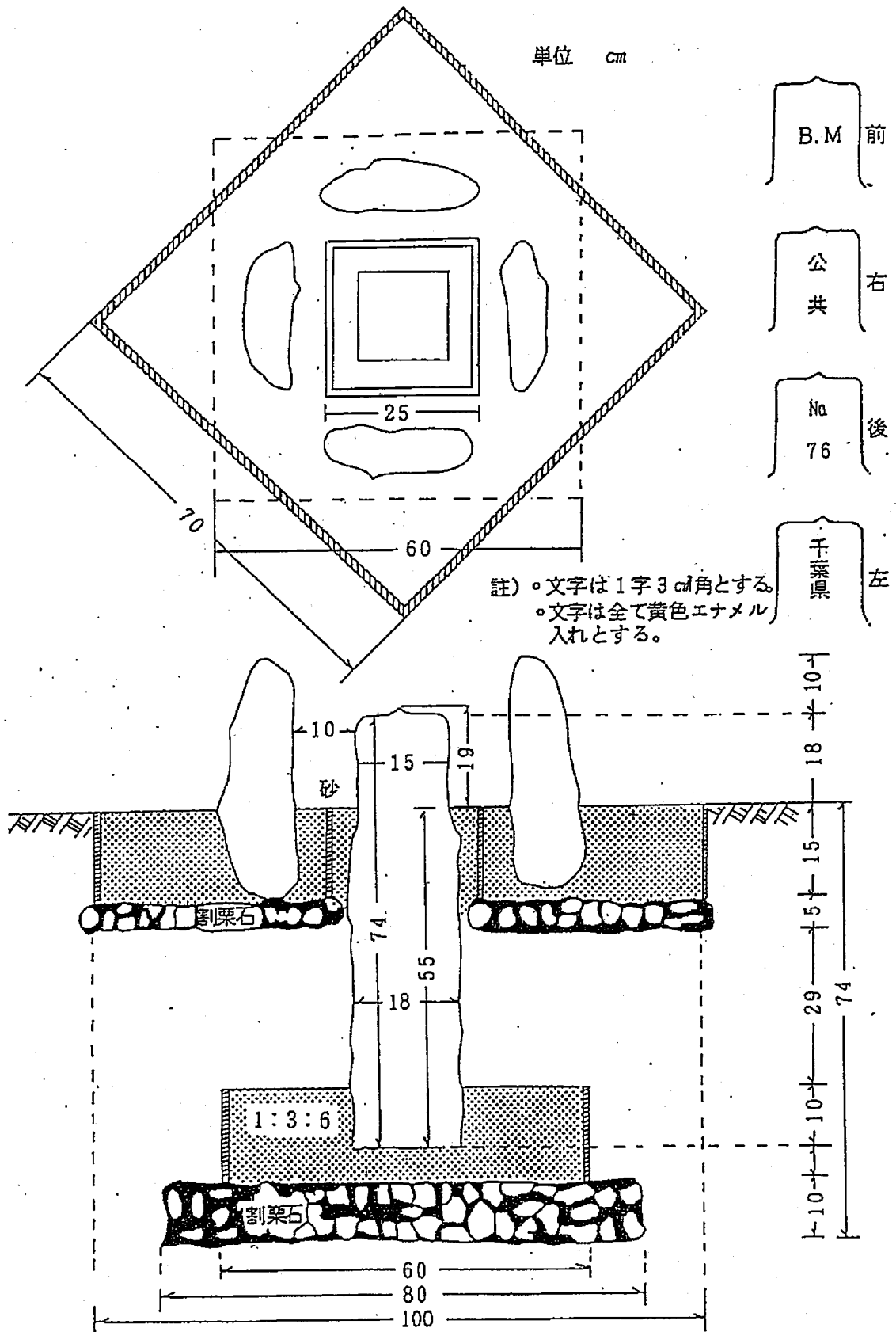
- 5 各水準点の変動量は、各水準点の平成28年1月標高値と平成29年1月標高値との差であり、「-」記号は沈下、「+」記号は隆起を表す。  
なお、平成28年1月1日と平成29年1月1日の成果については、平成27年度の観測値と平成28年度の観測値からの変動量補正計算により求めた。
- 6 本表の標高は、水準点の高さを示すもので、地表面高とは若干異なる。（地表面高は、水準点が地下埋設の場合は高く、地上埋設の場合は低くなる。）
- 7 この測量成果は、国土地理院長の承認及び助言を得て、同院所管の測量標及び測量成果を使用して得たものである。  
(承認番号) 平28関公第522号 (千葉県実施分)  
(承認番号) 平28関公第542号 (千葉市実施分)

# 一等水準点地下埋設図

単位 cm



# 一等水準点地上埋設図

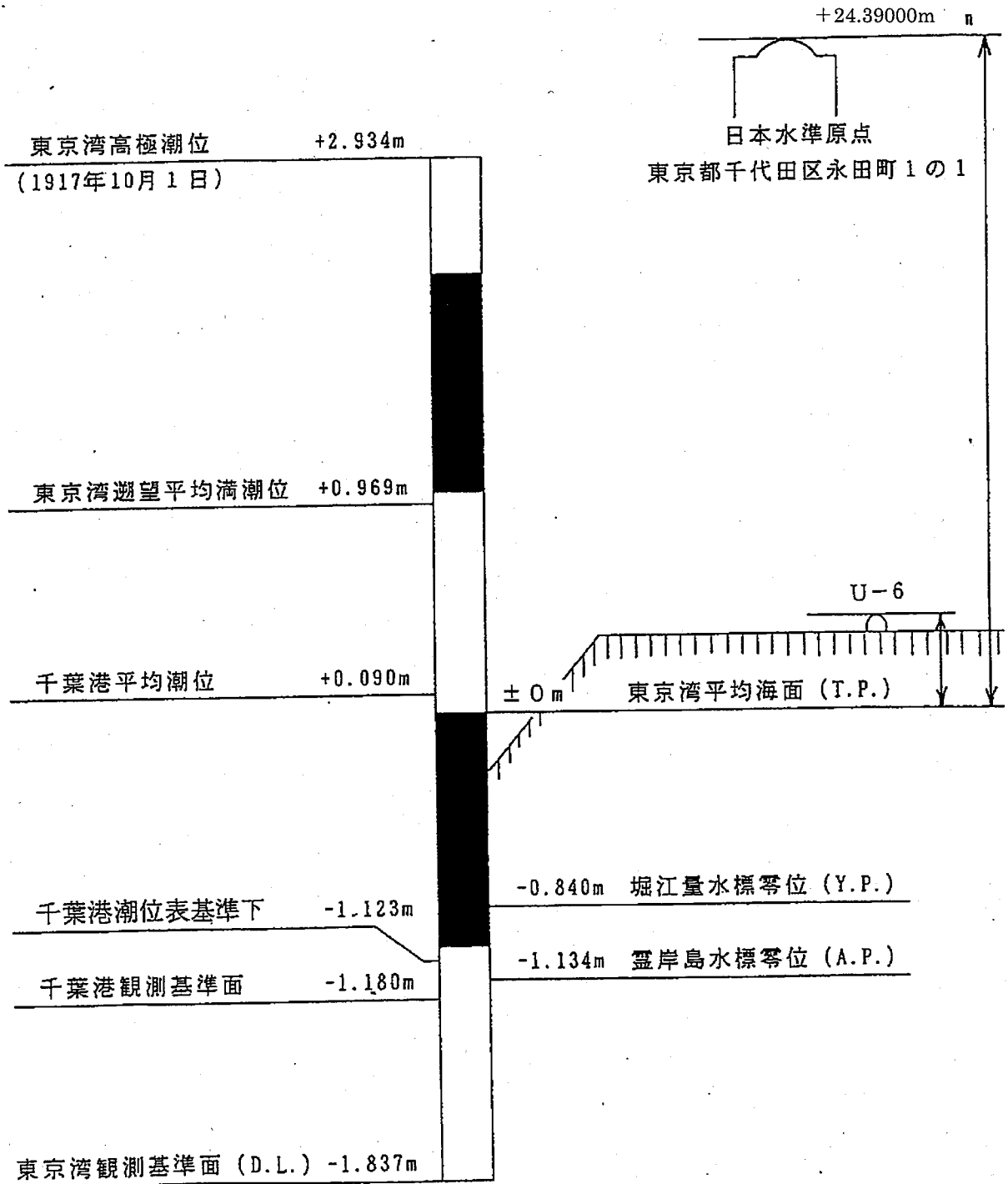


# 基準面比較図

( 潮 位 図 )

( 陸 図 )

千葉港潮位は、千葉港湾事務所内の検潮による。



## 水準点を利用される方へお願い

- ・ 水準点の蓋（ふた）が開けたままになっていますと大きな事故につながる可能性もありますので、使用後は確実に蓋掛けを行ってください。
- ・ 学校、公園、境内地等に設置してある水準点についても、あらかじめ土地所有者（管理者）の承認を得るとともに、学童、利用者等周囲に迷惑のかけられないよう十分注意してください。
- ・ 使用の際、地下に埋設されている水準点のうち蓋のないもの、保護枠が破損しているもの、または付近で掘削工事が行われている等、異状に気づきましたら、至急ご連絡ください。
- ・ 水準点の近傍で工事等を行う場合は、あらかじめご連絡ください。

なお、この成果に関する問い合わせ等については下記までお願いします。

千葉県水準測量成果表 [基準日 平成29年1月1日]

千葉県環境生活部 水質保全課

〒260-8667 千葉市中央区市場町1番1号

TEL 043 ( 223 ) 3822

FAX 043 ( 222 ) 5991

\*本成果は千葉県ホームページ内水質保全課のページでもご覧になれます。

(<http://www.pref.chiba.lg.jp/suiho/jibanchinka/torikumi/seikaomote.html>)