

給水装置の一部先行工事取扱要綱

(目 的)

第1条 この要綱は、道路舗装その他の工事に先行して、給水装置の一部を施行する場合に必要な事項を定めるものである。

(用語の定義)

第2条 この要綱における用語の定義は、次の各号に掲げるとおりとする。

- 一 「給水装置の一部先行工事（以下「一部先行工事」という。）」とは、配水管分岐位置から止水栓先までの工事をいう。
- 二 「担当員」とは、水道事務所長（千葉県企業局組織規程（昭和34年千葉県水道局管理規程第3号）第2条第3項に規程する水道事務所の長をいう。）が指定する職員をいう。
- 三 「代理人」とは、千葉県水道事業給水条例（以下「給水条例」という。）第6条に定める当該工事を施行する指定給水装置工事事業者をいう。
- 四 「申請者」とは、一部先行工事の申込みをする者をいう。
- 五 「買受人」とは、分譲地等の買受けをした者をいう。
- 六 「構成員」とは、未普及地区等の給水要望をした者をいう。

(適用範囲)

第3条 この要綱の適用範囲は、給水装置工事に係る将来計画が明確なもので、次の各号に掲げるものとする。

- 一 道路管理者等が施行する道路舗装の新設又は改良等の工事区間において、申請者から先行工事の申込みがあり、必要と認められるもの。
- 二 当局が施行する配水管布設工事区間において、申請者から先行工事の申込みがあり、配水管布設工事と同時施行することがやむを得ないと認められるもの。
- 三 申請者施行による配水管布設工事においても、当該配水管を当局所管とみなし前号二と同様の取扱いとする。

(給水条例等との関係)

第4条 一部先行工事の施行にあたっては、千葉県水道事業給水条例及び同施行規程（以下「施行規程」という。）並びに給水装置工事施行基準等を遵守しなければならない。

(一部先行工事の承認申請等)

第5条 一部先行工事の承認申請にあたっては、施行規程第2条に規定する給水装置新設（増設・改造）承認申請書（第1号様式）及び給水装置工事（新設、増設・改造）設計・精算書（第1号様式の2）を提出しなければならない。

- 2 承認申請は、申請者を取りまとめ、代表者が一括して申請することができる。
- 3 承認申請には、前記第1項に定める書類のほかに、次の書類を添付しなければならない。

ただし、必要がないと認められるものは、この限りでない。

- 一 給水管取出口位置図（500分の1の区画面積に記載）
 - 二 承認の条件に係る誓約書
 - 三 代表者が一括して承認申請をする場合には、承認申請事務に係る委任状及び構成員等の名簿
 - 四 その他当局が必要と認める書類
- 4 給水装置の口径は、団地及び分譲地等の状況（例えば区画面積、下水道の完備、将来計画）から適当な口径としなければならない。

なお、適正な取出口径等を決定するため、専用住宅であることが明らかな場合を除き、事前に協議しなければならない。

（承認の条件）

第6条 一部先行工事の承認条件は、次の各号に掲げるとおりとする。

- 一 申請者、買受人又は構成員が一部先行工事で施行した給水装置以降の給水装置工事を行なうときは、必ず給水条例第5条に定める承認を受けなければならない。
- 二 一部先行工事で施行した給水装置が不用となったときは、申請者、買受人又は構成員の負担により撤去するものとする。
- 三 一部先行工事で施行した給水装置は適切に管理するとともに、盗難又は施工不良により使用不能となったときは、申請者、買受人又は構成員の負担により原形に回復するものとする。
- 四 申請者、買受人又は構成員が第三者に売渡し又は譲渡するときは、前記各号をその者に引き継がなければならない。

（施工範囲及び留意事項）

第7条 一部先行工事の施工範囲及び留意事項は、次の各号に掲げるとおりとする。

ただし、維持管理上必要と認められるときは、別の条件を付加することができる。

- 一 ボール式伸縮止水栓は、原則として、道路と宅地の境界線からおおむね2m以内に設置しなければならない。
- 二 伸縮可とうボール止水栓又はボール止水栓（乙）を設置する場合は、伸縮可とうボール止水栓又はボール止水栓（乙）の先0.5mまで布設しなければならない。
- 三 口径50mm以上については、止水栓先1mまで布設しなければならない。
- 四 ボール式伸縮止水栓を完全に閉めた後、閉栓プラグを設置するとともに、当該止水栓のコネクターを抜き、封印しなければならない。
また、ポリエチレンスリーブ被覆等の防食措置を講じなければならない。
- 五 ボール式伸縮止水栓は、埋設表示杭等により止水栓の位置を明示しなければならない。（図－4参照）
- 六 伸縮可とうボール止水栓、ボール止水栓（乙）又はソフトシール弁を完全に閉めた後、止水栓筐又は仕切弁筐の中に「この水道を無断で使用すると罰せられます。」と記載した札を取付け、封印しなければならない。（図－5・1及び図－5・2参照）

七 一部先行工事で施工した給水装置の末端には、キャップ、栓又はパイプエンドを設置しなければならない。

ただし、鋳鉄管を使用するときは、抜け出し防止のための防護措置を講じなければならない。(図-6参照)

(通水試験)

第8条 封印及び栓取付け前に、通水試験を行うとともに、その状況を写真撮影し、担当員に提出しなければならない。

2 通水試験完了後、ボール式伸縮止水栓のコネクターを取外し、担当員に提出しなければならない。

(工事検査)

第9条 一部先行工事は、「給水装置工事検査要綱」に基づき検査するものとする。

2 担当員は、必要に応じ通水試験を行うことができる。

附 則

この要綱は、昭和48年10月1日から実施する。

附 則

この要綱は、昭和50年4月1日から実施する。

附 則

この要綱は、平成5年4月1日から実施する。

附 則

この要綱は、平成10年4月1日から実施する。

附 則

(施行期日)

1 この要綱は、平成12年1月1日から実施する。

(経過措置)

2 この要綱の改正前に改正前の給水装置の一部先行工事取扱要綱の規定により調製した用紙は、改正後においても、当分の間、所要の調整をして使用することができる。

附 則

この要綱は、平成12年4月1日から実施する。

附 則

この要綱は、平成16年4月1日から実施する。

附 則

この要綱は、平成29年4月1日から実施する。

附 則

この要綱は、平成31年4月1日から実施する。

(参考例1)

誓 約 書

年 月 日

千葉県企業局長 様

住 所

ふりがな

氏 名

印

電話番号

個人が誓約する場合は、誓約者の氏名を自署することにより、押印を省略することができる。

私は、下記場所における給水装置の一部先行工事の承認申請をしましたが、下記事項を遵守することを誓約します。また、買受人に下記事項を遵守することを周知します。

なお、買受人がこれに違反した行為をした時は、私が一切の責任を負うことを誓約します。

記

1 申請場所 市 丁目 番 号

2 誓約事項

- (1) 一部先行工事で施行した給水装置以降の給水装置工事を行なうときは、必ず給水条例第5条に定める承認を受けるよう周知させます。
- (2) 一部先行工事で施行した給水装置が不用となったときは、買受人の負担により撤去させます。
- (3) 一部先行工事で施行した給水装置は適切に管理させるとともに、盗難又は施工不良により使用不能となったときは、買受人の負担により原形に回復いたします。
- (4) 一部先行工事で施行した給水装置を第三者に売渡又は譲渡する時はこの条件を継承させます。

(参考例2)

誓 約 書

年 月 日

千葉県企業局長 様

住 所

ふりがな

氏 名

印

電話番号

〔個人が誓約する場合は、誓約者の氏名を自署することにより、押印を省略することができる。〕

私は、下記場所における給水装置の一部先行工事の承認申請をしましたが、下記事項を遵守するとともに、これに違反する行為があったときは一切の責任を負うことを誓約します。

記

- 1 申請場所 市 丁目 番 号
- 2 誓約事項

- (1) 一部先行工事で施行した給水装置以降の給水装置工事を行なうときは、必ず給水条例第5条に定める承認を受けます。
- (2) 一部先行工事で施行した給水装置が不用となったときは、私の負担により撤去いたします。
- (3) 一部先行工事で施行した給水装置は適切に管理するとともに、盗難又は施工不良により使用不能となったときは、私の負担により原形に回復いたします。
- (4) 一部先行工事で施行した給水装置を第三者に売渡又は譲渡する時は、この条件を継承いたします。

注) 各自から提出させることが原則であるが、一括名簿処理でもよいこととする。

(参考例3)

委 任 状

年 月 日

千葉県企業局長 様

住 所
委任者 ふりがな
氏 名 ⑩
電話番号

個人が誓約する場合は、誓約者の氏名を自署することにより、押印を省略することができる。

住 所
代表者 ふりがな
氏 名
電話番号

私は、下記場所における給水装置の一部先行工事を承認申請をすることになりましたが、承認申請等事務処理の一切を上記代表者に委任します。

記

1 申請場所 市 丁目 番 号

注) 各自から提出させることが原則であるが、一括名簿処理でもよいこととする。

(参考図)

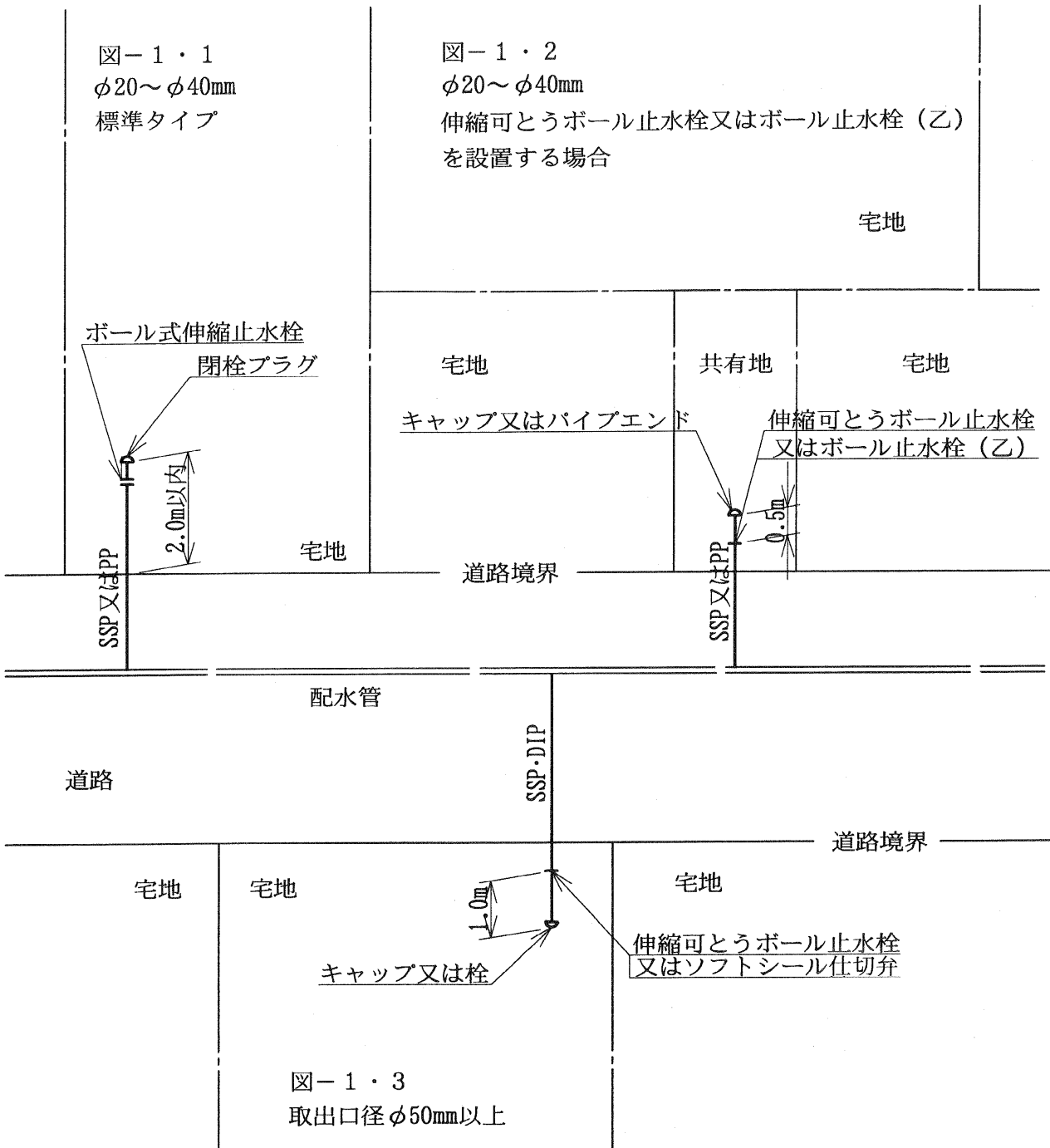


図-2・1
 (1) 取出口径 $\phi 20 \sim \phi 40\text{mm}$ 標準タイプ

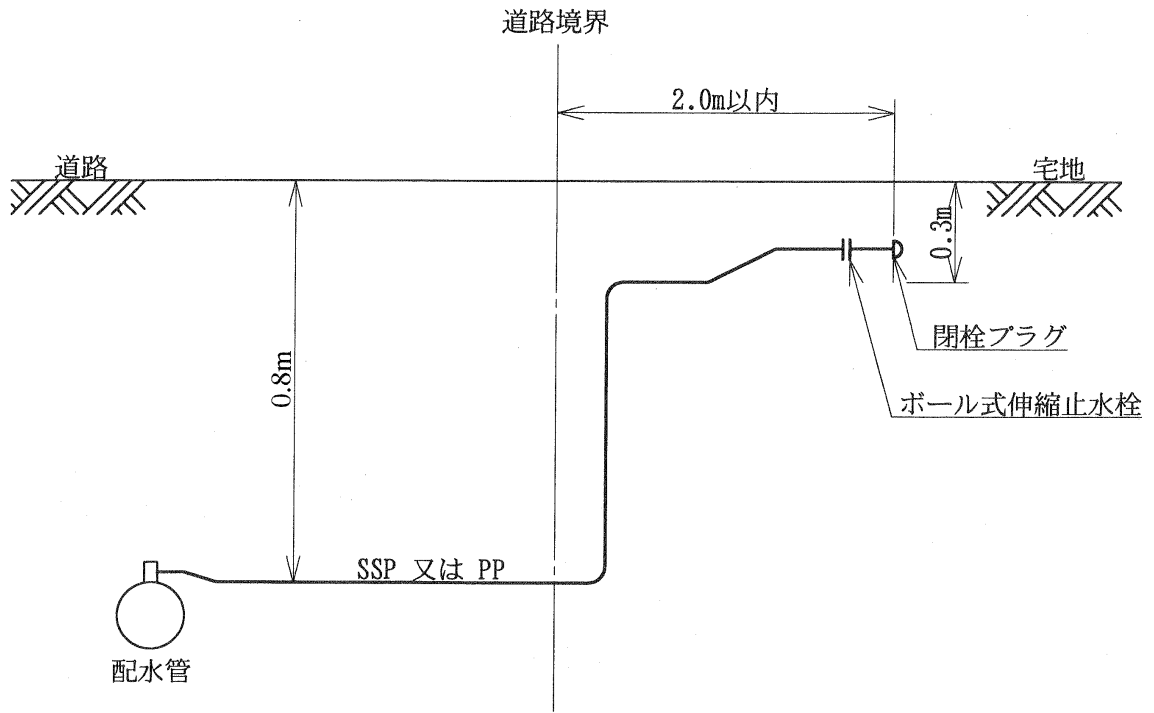


図-2・2
 (2) 取出口径 $\phi 20 \sim \phi 40\text{mm}$ 量水器の設置が2.0mを超えると思われる場合

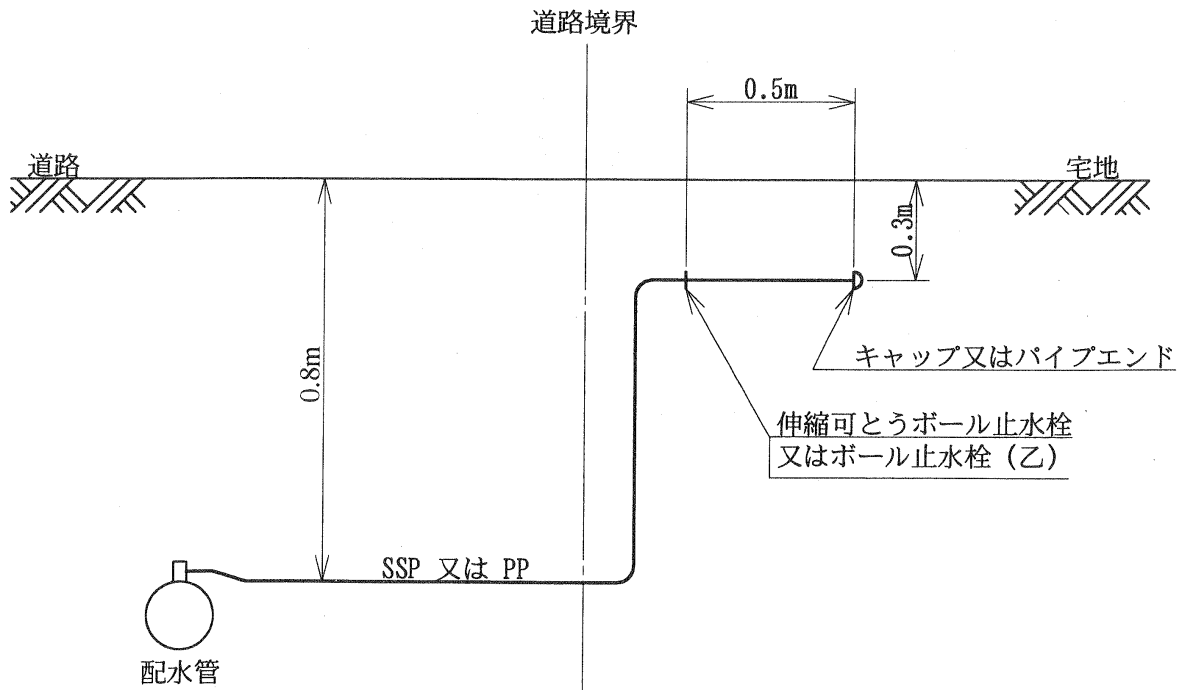


図-2・3
 (3) 取出口径 $\phi 50\text{mm}$

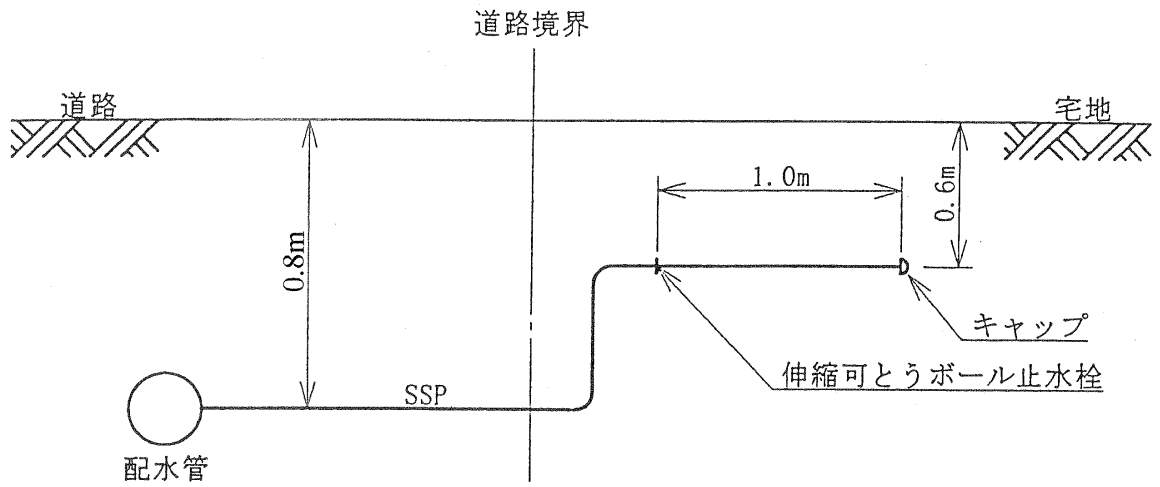


図-2・4
 (4) 取出口径 $\phi 75\text{mm}$ 以上

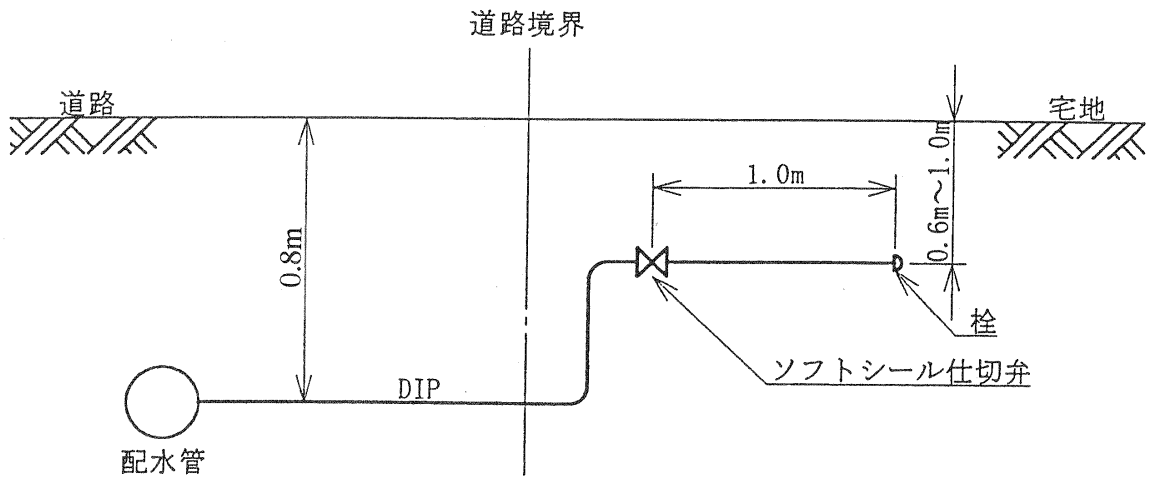


図-3 止水栓封印及び防食工

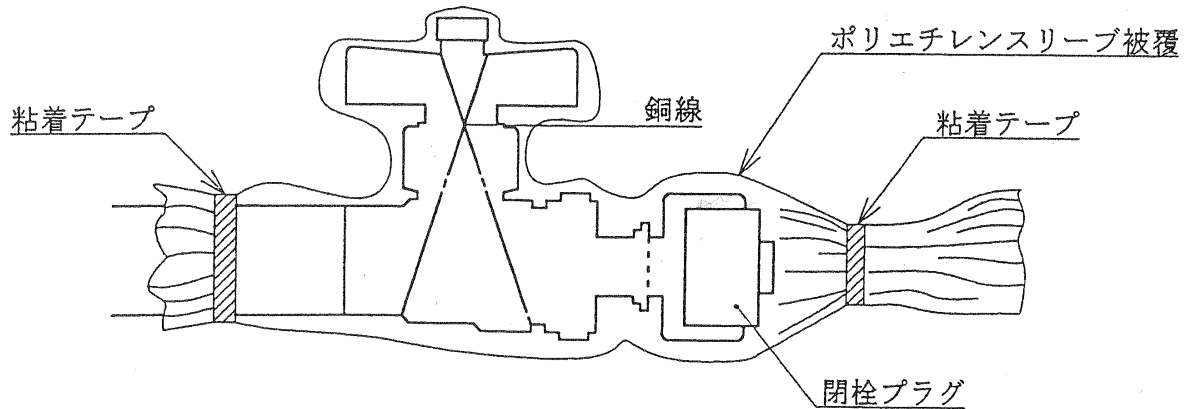
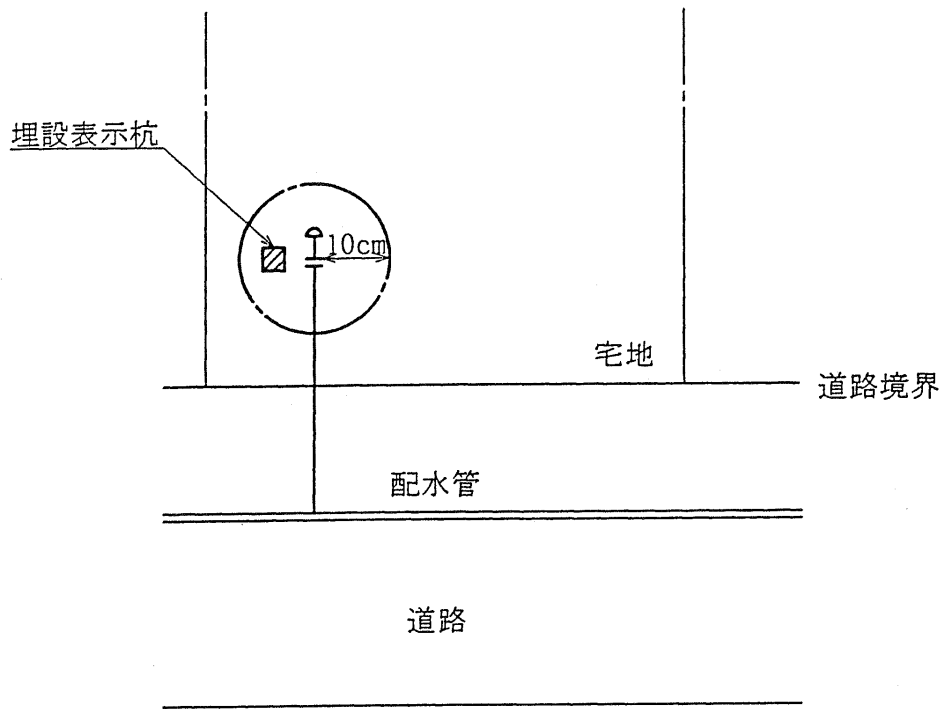


図-4



埋設標示杭（舗装先行用）

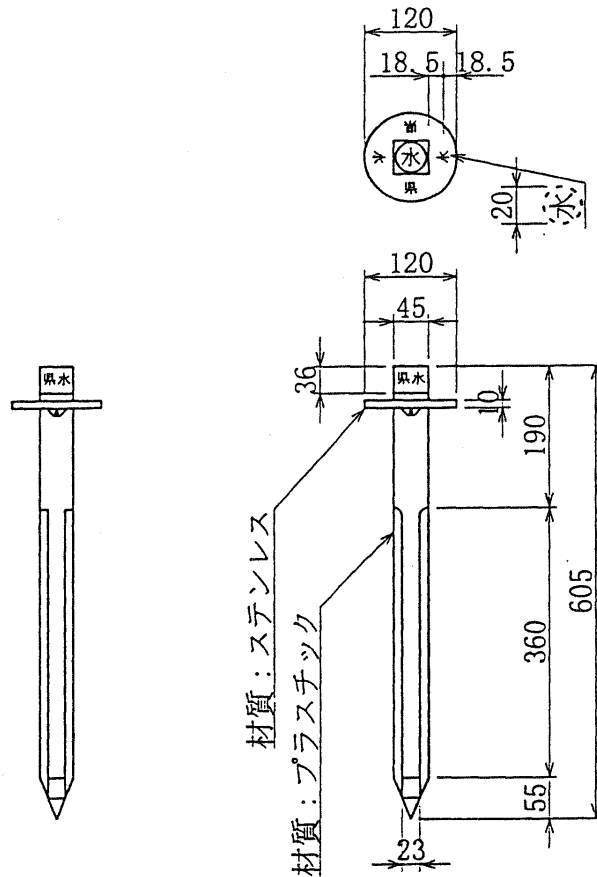
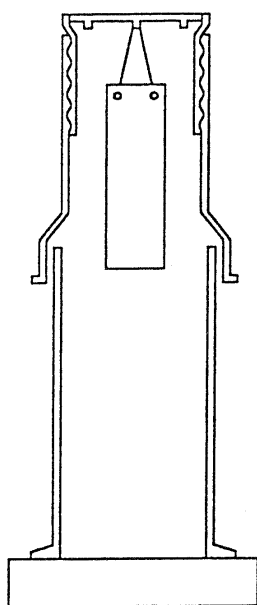
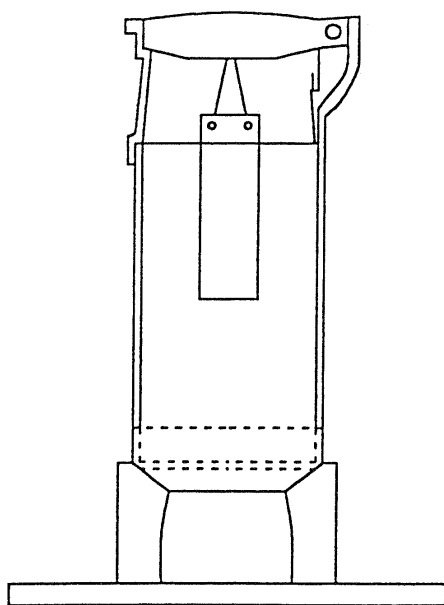


图-5·1

止水栓丁筐



止水栓甲筐



仕切弁筐

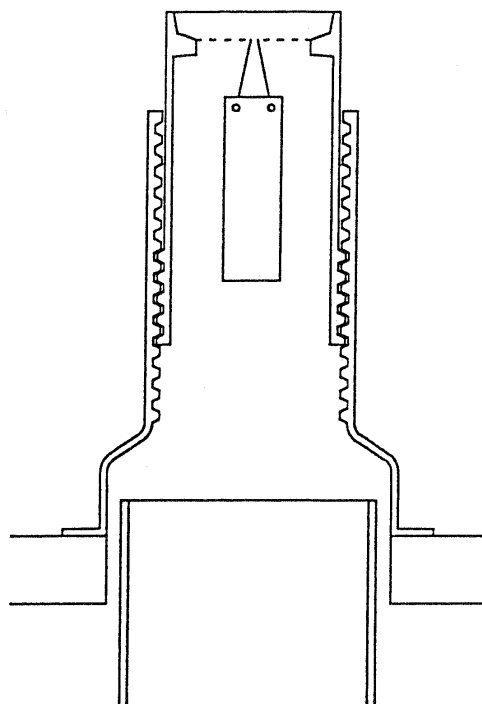
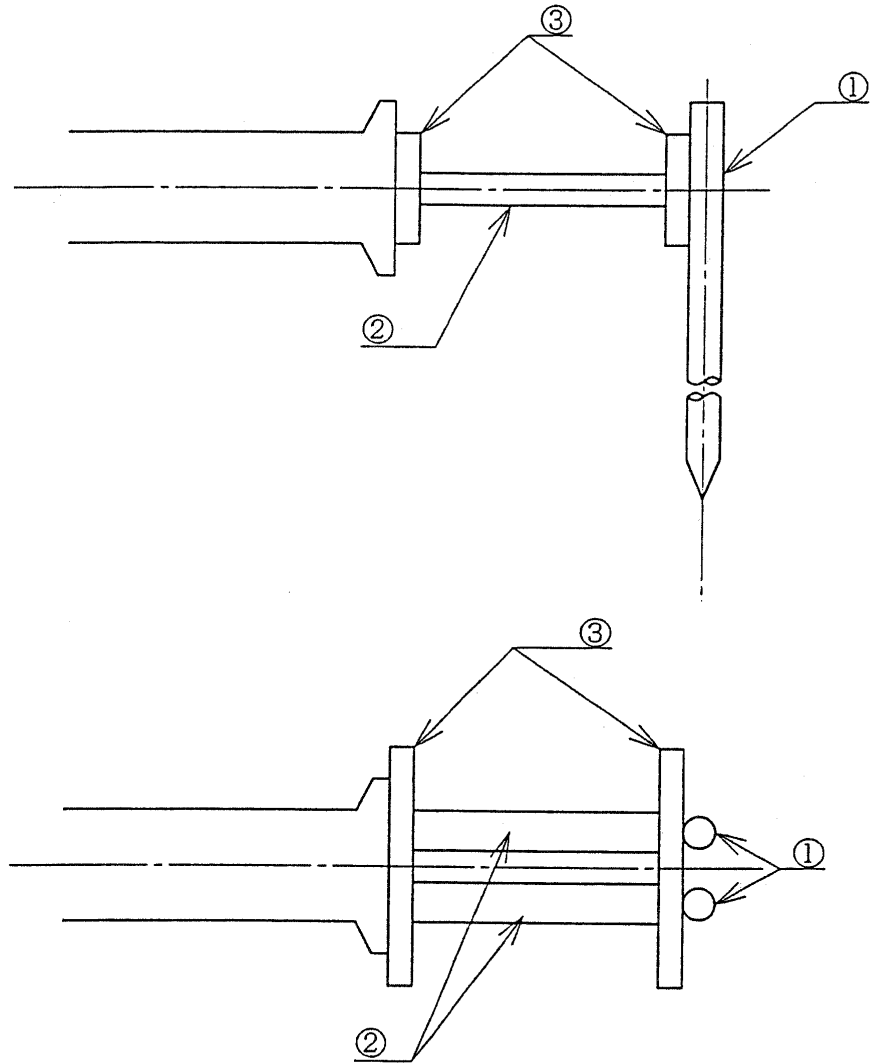


図-5・2



図-6

栓防護標準図



生松杭寸法表

	① 松 杭	② 切 梁	③ 松 厚 板
$\phi 50 \sim \phi 150$	末口 9cm×1.5m-2本	末口 9cm×0.5m-2本	1.2cm×21cm×0.2m-2本
$\phi 200 \sim \phi 400$	末口 12cm×2.1m-2本	〃	1.2cm×21cm×0.5m-2本