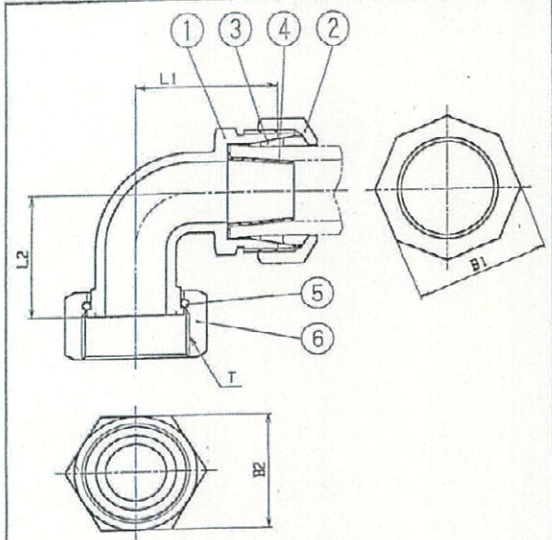
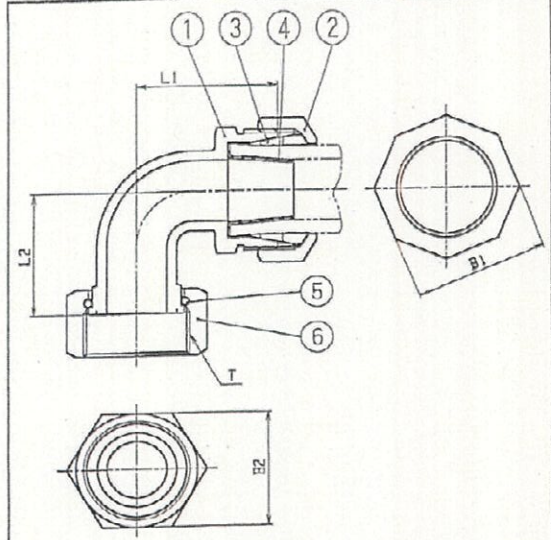
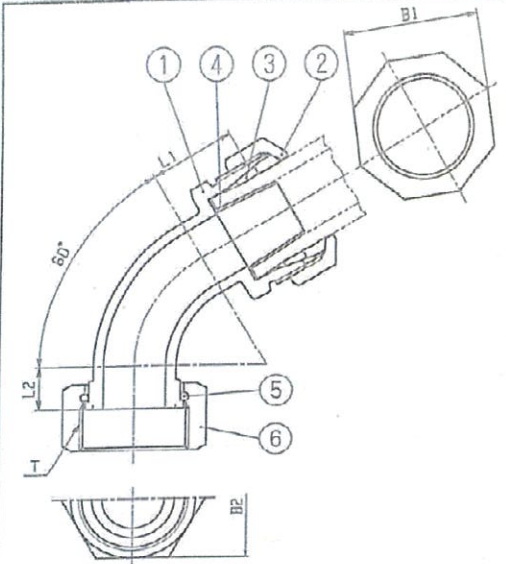
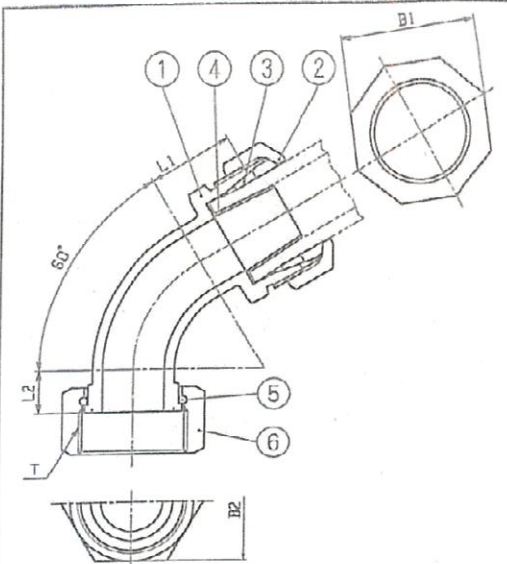


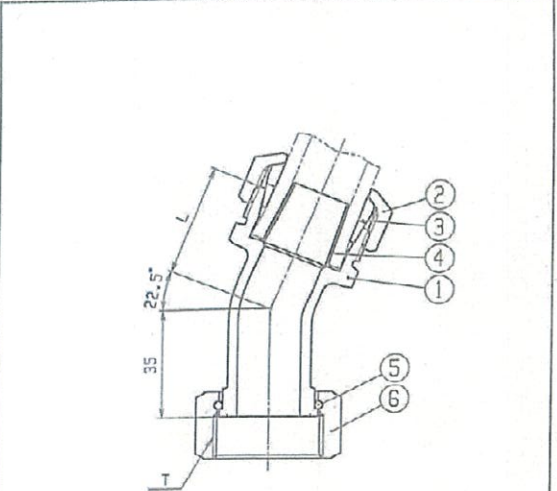
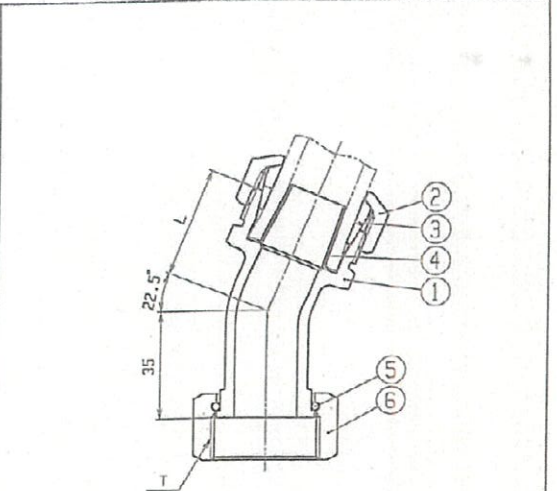
## 新旧対照表

新	旧	改正内容																																																																																																																												
<p style="text-align: right;">No.29-1</p>  <table border="1" style="margin-left: auto; margin-right: auto;"> <thead> <tr> <th>口径</th> <th>T</th> <th>L1</th> <th>L2</th> <th>B1</th> <th>B2</th> </tr> </thead> <tbody> <tr> <td>13</td> <td>φ 3/4</td> <td>37</td> <td>33</td> <td>35</td> <td>31</td> </tr> <tr> <td>20</td> <td>φ 1</td> <td>44</td> <td>39</td> <td>42</td> <td>38</td> </tr> <tr> <td>25</td> <td>φ 1 1/4</td> <td>52</td> <td>47</td> <td>49</td> <td>47</td> </tr> <tr> <td>25×20P</td> <td>φ 1 1/4</td> <td>52</td> <td>45</td> <td>42</td> <td>47</td> </tr> </tbody> </table> <p style="font-size: small;">※ 材質については、JWWA B 116に準ずる。</p> <table border="1" style="width: 100%; border-collapse: collapse;"> <tr> <td>6</td> <td>運動ナット</td> <td>CAC406</td> <td>1</td> <td></td> <td rowspan="5" style="text-align: center;">品名 水道用ポリエチレン管 金属継手 90° ベンド</td> </tr> <tr> <td>5</td> <td>止め輪</td> <td>CS191W</td> <td>1</td> <td></td> </tr> <tr> <td>4</td> <td>インコブ</td> <td>SUS304</td> <td>1</td> <td></td> </tr> <tr> <td>3</td> <td>リング</td> <td>POM</td> <td>1</td> <td></td> </tr> <tr> <td>2</td> <td>ナット</td> <td>CAC406</td> <td>1</td> <td>又はCAC406C</td> </tr> <tr> <td>1</td> <td>筋</td> <td>CAC406</td> <td>1</td> <td></td> <td>口径 13-25、25×20P</td> </tr> </table>	口径	T	L1	L2	B1	B2	13	φ 3/4	37	33	35	31	20	φ 1	44	39	42	38	25	φ 1 1/4	52	47	49	47	25×20P	φ 1 1/4	52	45	42	47	6	運動ナット	CAC406	1		品名 水道用ポリエチレン管 金属継手 90° ベンド	5	止め輪	CS191W	1		4	インコブ	SUS304	1		3	リング	POM	1		2	ナット	CAC406	1	又はCAC406C	1	筋	CAC406	1		口径 13-25、25×20P	<p style="text-align: right;">No.28-1</p>  <table border="1" style="margin-left: auto; margin-right: auto;"> <thead> <tr> <th>口径</th> <th>T</th> <th>L1</th> <th>L2</th> <th>B1</th> <th>B2</th> </tr> </thead> <tbody> <tr> <td>13</td> <td>φ 3/4</td> <td>37</td> <td>33</td> <td>35</td> <td>31</td> </tr> <tr> <td>20</td> <td>φ 1</td> <td>44</td> <td>39</td> <td>42</td> <td>38</td> </tr> <tr> <td>25</td> <td>φ 1 1/4</td> <td>52</td> <td>47</td> <td>49</td> <td>47</td> </tr> <tr> <td>25×20P</td> <td>φ 1 1/4</td> <td>52</td> <td>45</td> <td>42</td> <td>47</td> </tr> </tbody> </table> <p style="font-size: small;">※ 材質については、JWWA B 116に準ずる。</p> <table border="1" style="width: 100%; border-collapse: collapse;"> <tr> <td>6</td> <td>運動ナット</td> <td>CAC406</td> <td>1</td> <td></td> <td rowspan="5" style="text-align: center;">品名 水道用ポリエチレン管 金属継手 90° ベンド</td> </tr> <tr> <td>5</td> <td>止め輪</td> <td>CS191W</td> <td>1</td> <td></td> </tr> <tr> <td>4</td> <td>インコブ</td> <td>SUS304</td> <td>1</td> <td></td> </tr> <tr> <td>3</td> <td>リング</td> <td>POM</td> <td>1</td> <td></td> </tr> <tr> <td>2</td> <td>ナット</td> <td>CAC406</td> <td>1</td> <td>又はCAC406C</td> </tr> <tr> <td>1</td> <td>筋</td> <td>CAC406</td> <td>1</td> <td></td> <td>口径 13-25、25×20P</td> </tr> </table>	口径	T	L1	L2	B1	B2	13	φ 3/4	37	33	35	31	20	φ 1	44	39	42	38	25	φ 1 1/4	52	47	49	47	25×20P	φ 1 1/4	52	45	42	47	6	運動ナット	CAC406	1		品名 水道用ポリエチレン管 金属継手 90° ベンド	5	止め輪	CS191W	1		4	インコブ	SUS304	1		3	リング	POM	1		2	ナット	CAC406	1	又はCAC406C	1	筋	CAC406	1		口径 13-25、25×20P	<p>・(Ⅲ-2-55)</p> <p>No. 17 伸縮可とう継手絶縁メーターの追加に伴い、No. 28-1 から No. 29-1 に変更。</p>
口径	T	L1	L2	B1	B2																																																																																																																									
13	φ 3/4	37	33	35	31																																																																																																																									
20	φ 1	44	39	42	38																																																																																																																									
25	φ 1 1/4	52	47	49	47																																																																																																																									
25×20P	φ 1 1/4	52	45	42	47																																																																																																																									
6	運動ナット	CAC406	1		品名 水道用ポリエチレン管 金属継手 90° ベンド																																																																																																																									
5	止め輪	CS191W	1																																																																																																																											
4	インコブ	SUS304	1																																																																																																																											
3	リング	POM	1																																																																																																																											
2	ナット	CAC406	1	又はCAC406C																																																																																																																										
1	筋	CAC406	1		口径 13-25、25×20P																																																																																																																									
口径	T	L1	L2	B1	B2																																																																																																																									
13	φ 3/4	37	33	35	31																																																																																																																									
20	φ 1	44	39	42	38																																																																																																																									
25	φ 1 1/4	52	47	49	47																																																																																																																									
25×20P	φ 1 1/4	52	45	42	47																																																																																																																									
6	運動ナット	CAC406	1		品名 水道用ポリエチレン管 金属継手 90° ベンド																																																																																																																									
5	止め輪	CS191W	1																																																																																																																											
4	インコブ	SUS304	1																																																																																																																											
3	リング	POM	1																																																																																																																											
2	ナット	CAC406	1	又はCAC406C																																																																																																																										
1	筋	CAC406	1		口径 13-25、25×20P																																																																																																																									

## 新旧対照表

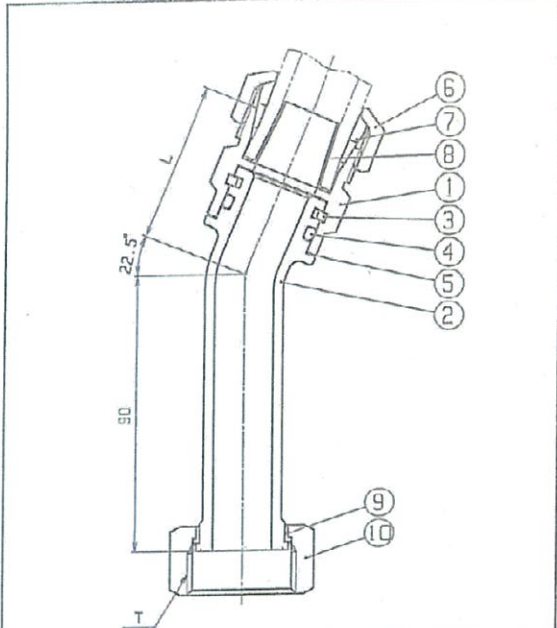
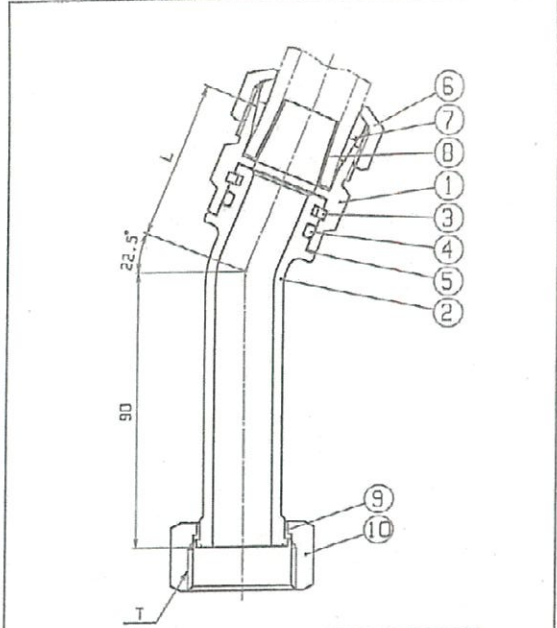
新	旧	改正内容																																																																																																						
<div style="text-align: right; margin-bottom: 5px;">No.29-2</div>  <table border="1" style="margin: 10px auto; border-collapse: collapse; text-align: center;"> <thead> <tr> <th>口径</th> <th>T</th> <th>L1</th> <th>L2</th> <th>B1</th> <th>B2</th> </tr> </thead> <tbody> <tr> <td>13</td> <td>φ 3/4</td> <td>24</td> <td>14</td> <td>35</td> <td>31</td> </tr> <tr> <td>20</td> <td>φ 1</td> <td>26</td> <td>14</td> <td>42</td> <td>38</td> </tr> <tr> <td>25</td> <td>φ 1 1/4</td> <td>29</td> <td>14</td> <td>49</td> <td>47</td> </tr> </tbody> </table> <p style="font-size: small; margin-top: 5px;">※ 材質については、JWWA B 116に準ずる。</p> <table border="1" style="margin: 10px auto; border-collapse: collapse; text-align: center;"> <tbody> <tr> <td>6</td> <td>蓋ねじ</td> <td>CAC406</td> <td>1</td> <td rowspan="5" style="text-align: left;">品名 水道用ポリエチレン管 金属継手 60° ベンド</td> </tr> <tr> <td>5</td> <td>止め輪</td> <td>C5191W</td> <td>1</td> </tr> <tr> <td>4</td> <td>インコア</td> <td>SUS304</td> <td>1</td> </tr> <tr> <td>3</td> <td>リング</td> <td>PDM</td> <td>1</td> </tr> <tr> <td>2</td> <td>ナット</td> <td>CAC406</td> <td>1</td> <td>又はCAC406C</td> </tr> <tr> <td>1</td> <td>胴</td> <td>CAC406</td> <td>1</td> <td>口径 13~25</td> </tr> </tbody> </table>	口径	T	L1	L2	B1	B2	13	φ 3/4	24	14	35	31	20	φ 1	26	14	42	38	25	φ 1 1/4	29	14	49	47	6	蓋ねじ	CAC406	1	品名 水道用ポリエチレン管 金属継手 60° ベンド	5	止め輪	C5191W	1	4	インコア	SUS304	1	3	リング	PDM	1	2	ナット	CAC406	1	又はCAC406C	1	胴	CAC406	1	口径 13~25	<div style="text-align: right; margin-bottom: 5px;">No.28-2</div>  <table border="1" style="margin: 10px auto; border-collapse: collapse; text-align: center;"> <thead> <tr> <th>口径</th> <th>T</th> <th>L1</th> <th>L2</th> <th>B1</th> <th>B2</th> </tr> </thead> <tbody> <tr> <td>13</td> <td>φ 3/4</td> <td>24</td> <td>14</td> <td>35</td> <td>31</td> </tr> <tr> <td>20</td> <td>φ 1</td> <td>26</td> <td>14</td> <td>42</td> <td>38</td> </tr> <tr> <td>25</td> <td>φ 1 1/4</td> <td>29</td> <td>14</td> <td>49</td> <td>47</td> </tr> </tbody> </table> <p style="font-size: small; margin-top: 5px;">※ 材質については、JWWA B 116に準ずる。</p> <table border="1" style="margin: 10px auto; border-collapse: collapse; text-align: center;"> <tbody> <tr> <td>6</td> <td>蓋ねじ</td> <td>CAC406</td> <td>1</td> <td rowspan="5" style="text-align: left;">品名 水道用ポリエチレン管 金属継手 60° ベンド</td> </tr> <tr> <td>5</td> <td>止め輪</td> <td>C5191W</td> <td>1</td> </tr> <tr> <td>4</td> <td>インコア</td> <td>SUS304</td> <td>1</td> </tr> <tr> <td>3</td> <td>リング</td> <td>PDM</td> <td>1</td> </tr> <tr> <td>2</td> <td>ナット</td> <td>CAC406</td> <td>1</td> <td>又はCAC406C</td> </tr> <tr> <td>1</td> <td>胴</td> <td>CAC406</td> <td>1</td> <td>口径 13~25</td> </tr> </tbody> </table>	口径	T	L1	L2	B1	B2	13	φ 3/4	24	14	35	31	20	φ 1	26	14	42	38	25	φ 1 1/4	29	14	49	47	6	蓋ねじ	CAC406	1	品名 水道用ポリエチレン管 金属継手 60° ベンド	5	止め輪	C5191W	1	4	インコア	SUS304	1	3	リング	PDM	1	2	ナット	CAC406	1	又はCAC406C	1	胴	CAC406	1	口径 13~25	<p style="text-align: center;">(III-2-56)</p> <p>No. 17 伸縮可とう継手絶縁メーターの追加に伴い、No. 28-2 から No. 29-2 に変更。</p>
口径	T	L1	L2	B1	B2																																																																																																			
13	φ 3/4	24	14	35	31																																																																																																			
20	φ 1	26	14	42	38																																																																																																			
25	φ 1 1/4	29	14	49	47																																																																																																			
6	蓋ねじ	CAC406	1	品名 水道用ポリエチレン管 金属継手 60° ベンド																																																																																																				
5	止め輪	C5191W	1																																																																																																					
4	インコア	SUS304	1																																																																																																					
3	リング	PDM	1																																																																																																					
2	ナット	CAC406	1		又はCAC406C																																																																																																			
1	胴	CAC406	1	口径 13~25																																																																																																				
口径	T	L1	L2	B1	B2																																																																																																			
13	φ 3/4	24	14	35	31																																																																																																			
20	φ 1	26	14	42	38																																																																																																			
25	φ 1 1/4	29	14	49	47																																																																																																			
6	蓋ねじ	CAC406	1	品名 水道用ポリエチレン管 金属継手 60° ベンド																																																																																																				
5	止め輪	C5191W	1																																																																																																					
4	インコア	SUS304	1																																																																																																					
3	リング	PDM	1																																																																																																					
2	ナット	CAC406	1		又はCAC406C																																																																																																			
1	胴	CAC406	1	口径 13~25																																																																																																				

## 新旧対照表

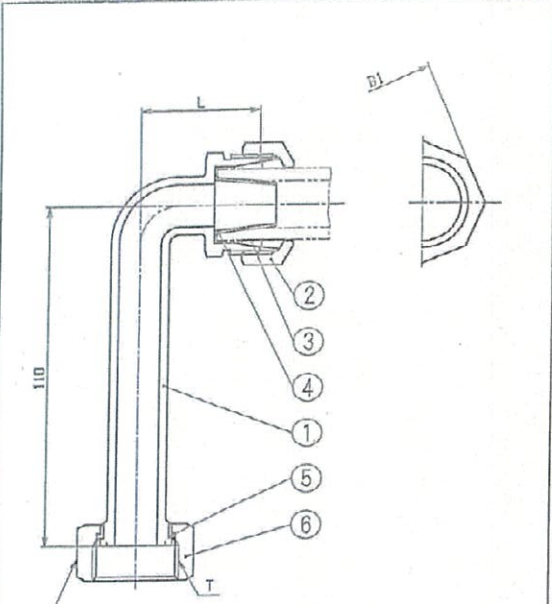
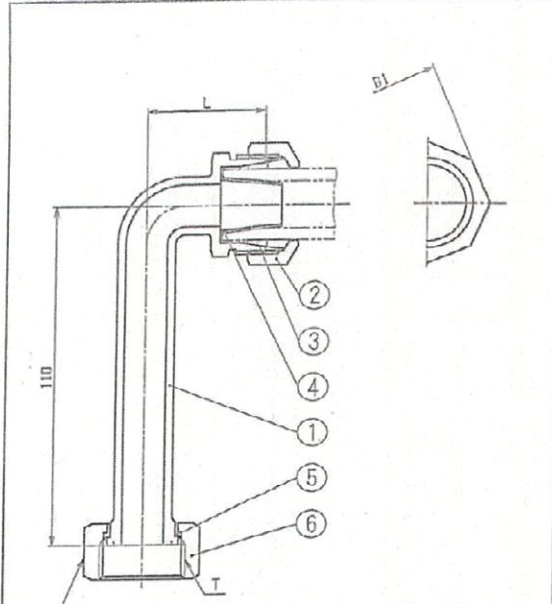
新	旧	改正内容																																																																																
<p style="text-align: right;">No.29-3</p>  <table border="1" style="margin: 10px auto; border-collapse: collapse;"> <thead> <tr> <th>口径</th> <th>T</th> <th>L</th> </tr> </thead> <tbody> <tr> <td>25</td> <td>φ1 1/4</td> <td>40</td> </tr> <tr> <td>25×20P</td> <td>φ1 1/4</td> <td>35</td> </tr> </tbody> </table> <p style="font-size: small;">※ 材質については、JWWA B 116に準ずる。</p> <table border="1" style="width: 100%; border-collapse: collapse; font-size: x-small;"> <tr> <td>6</td> <td>継手ナット</td> <td>CAC406</td> <td>1</td> <td rowspan="6" style="text-align: center;">品名 水道用ポリエチレン管 金属継手 22.1/2ベンフ</td> </tr> <tr> <td>5</td> <td>リング</td> <td>C5191W</td> <td>1</td> </tr> <tr> <td>4</td> <td>インコア</td> <td>SUS304</td> <td>1</td> </tr> <tr> <td>3</td> <td>リング</td> <td>POM</td> <td>1</td> </tr> <tr> <td>2</td> <td>ナット</td> <td>CAC406</td> <td>1 又は CAC406C</td> </tr> <tr> <td>1</td> <td>胴</td> <td>CAC406</td> <td>1</td> </tr> <tr> <td colspan="4"></td> <td style="text-align: center;">口径</td> <td style="text-align: center;">25、25×20P</td> </tr> </table>	口径	T	L	25	φ1 1/4	40	25×20P	φ1 1/4	35	6	継手ナット	CAC406	1	品名 水道用ポリエチレン管 金属継手 22.1/2ベンフ	5	リング	C5191W	1	4	インコア	SUS304	1	3	リング	POM	1	2	ナット	CAC406	1 又は CAC406C	1	胴	CAC406	1					口径	25、25×20P	<p style="text-align: right;">No.28-3</p>  <table border="1" style="margin: 10px auto; border-collapse: collapse;"> <thead> <tr> <th>口径</th> <th>T</th> <th>L</th> </tr> </thead> <tbody> <tr> <td>25</td> <td>φ1 1/4</td> <td>40</td> </tr> <tr> <td>25×20P</td> <td>φ1 1/4</td> <td>35</td> </tr> </tbody> </table> <p style="font-size: small;">※ 材質については、JWWA B 116に準ずる。</p> <table border="1" style="width: 100%; border-collapse: collapse; font-size: x-small;"> <tr> <td>6</td> <td>継手ナット</td> <td>CAC406</td> <td>1</td> <td rowspan="6" style="text-align: center;">品名 水道用ポリエチレン管 金属継手 22.1/2ベンフ</td> </tr> <tr> <td>5</td> <td>リング</td> <td>C5191W</td> <td>1</td> </tr> <tr> <td>4</td> <td>インコア</td> <td>SUS304</td> <td>1</td> </tr> <tr> <td>3</td> <td>リング</td> <td>POM</td> <td>1</td> </tr> <tr> <td>2</td> <td>ナット</td> <td>CAC406</td> <td>1 又は CAC406C</td> </tr> <tr> <td>1</td> <td>胴</td> <td>CAC406</td> <td>1</td> </tr> <tr> <td colspan="4"></td> <td style="text-align: center;">口径</td> <td style="text-align: center;">25、25×20P</td> </tr> </table>	口径	T	L	25	φ1 1/4	40	25×20P	φ1 1/4	35	6	継手ナット	CAC406	1	品名 水道用ポリエチレン管 金属継手 22.1/2ベンフ	5	リング	C5191W	1	4	インコア	SUS304	1	3	リング	POM	1	2	ナット	CAC406	1 又は CAC406C	1	胴	CAC406	1					口径	25、25×20P	<p>・(Ⅲ-2-57)</p> <p>No. 17 伸縮可とう継手絶縁メーターの追加に伴い、No. 28-3 から No. 29-3 に変更。</p>
口径	T	L																																																																																
25	φ1 1/4	40																																																																																
25×20P	φ1 1/4	35																																																																																
6	継手ナット	CAC406	1	品名 水道用ポリエチレン管 金属継手 22.1/2ベンフ																																																																														
5	リング	C5191W	1																																																																															
4	インコア	SUS304	1																																																																															
3	リング	POM	1																																																																															
2	ナット	CAC406	1 又は CAC406C																																																																															
1	胴	CAC406	1																																																																															
				口径	25、25×20P																																																																													
口径	T	L																																																																																
25	φ1 1/4	40																																																																																
25×20P	φ1 1/4	35																																																																																
6	継手ナット	CAC406	1	品名 水道用ポリエチレン管 金属継手 22.1/2ベンフ																																																																														
5	リング	C5191W	1																																																																															
4	インコア	SUS304	1																																																																															
3	リング	POM	1																																																																															
2	ナット	CAC406	1 又は CAC406C																																																																															
1	胴	CAC406	1																																																																															
				口径	25、25×20P																																																																													



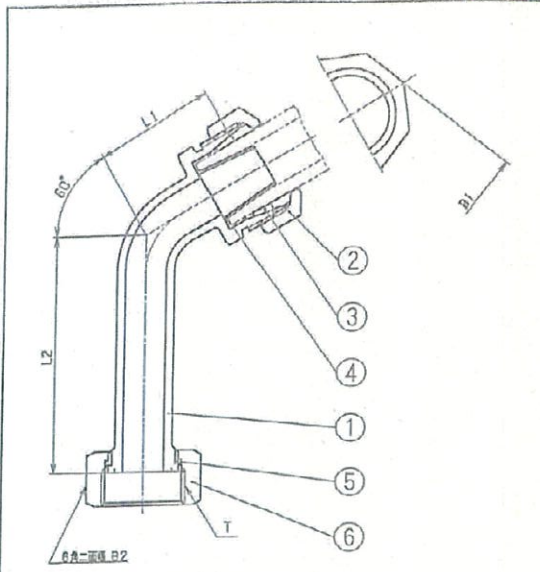
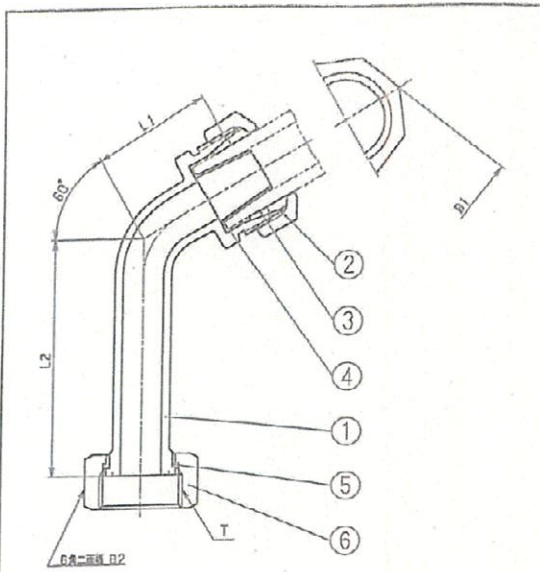
# 新旧対照表

新	旧	改正内容																																																																																																																						
<p style="text-align: right;">No.29-4</p>  <p>※ 材質については、JWWA B 116に準ずる。</p> <table border="1" data-bbox="683 1029 840 1093"> <tr><th>口径</th><th>T</th><th>L</th></tr> <tr><td>20</td><td>61</td><td>55</td></tr> <tr><td>25</td><td>61 1/4</td><td>60</td></tr> </table> <table border="1" data-bbox="347 1077 638 1268"> <tr><td>10</td><td>ナット</td><td>CAC406</td><td>1</td><td></td></tr> <tr><td>9</td><td>L型リング</td><td>CS191</td><td>1</td><td></td></tr> <tr><td>8</td><td>インコア</td><td>SUS304</td><td>1</td><td></td></tr> <tr><td>7</td><td>リング</td><td>POM</td><td>1</td><td></td></tr> <tr><td>6</td><td>ナット</td><td>CAC406</td><td>1</td><td>又はCAC406C</td></tr> <tr><td>5</td><td>ワッシャー</td><td>PE</td><td>1</td><td></td></tr> <tr><td>4</td><td>Oリング</td><td>EPDM</td><td>1</td><td></td></tr> <tr><td>3</td><td>スラストリング</td><td>POM</td><td>1</td><td></td></tr> <tr><td>2</td><td>スリーブ</td><td>CAC406</td><td>1</td><td></td></tr> <tr><td>1</td><td>胴</td><td>CAC406</td><td>1</td><td></td></tr> </table> <p>品名 水道用ポリエチレン管 金属継手 22.1/2 ロングバンド 回転型</p> <p>口径 20, 25</p>	口径	T	L	20	61	55	25	61 1/4	60	10	ナット	CAC406	1		9	L型リング	CS191	1		8	インコア	SUS304	1		7	リング	POM	1		6	ナット	CAC406	1	又はCAC406C	5	ワッシャー	PE	1		4	Oリング	EPDM	1		3	スラストリング	POM	1		2	スリーブ	CAC406	1		1	胴	CAC406	1		<p style="text-align: right;">No.28-4</p>  <p>※ 材質については、JWWA B 116に準ずる。</p> <table border="1" data-bbox="1400 1029 1556 1093"> <tr><th>口径</th><th>T</th><th>L</th></tr> <tr><td>20</td><td>61</td><td>55</td></tr> <tr><td>25</td><td>61 1/4</td><td>60</td></tr> </table> <table border="1" data-bbox="1064 1077 1355 1268"> <tr><td>10</td><td>ナット</td><td>CAC406</td><td>1</td><td></td></tr> <tr><td>9</td><td>L型リング</td><td>CS191</td><td>1</td><td></td></tr> <tr><td>8</td><td>インコア</td><td>SUS304</td><td>1</td><td></td></tr> <tr><td>7</td><td>リング</td><td>POM</td><td>1</td><td></td></tr> <tr><td>6</td><td>ナット</td><td>CAC406</td><td>1</td><td>又はCAC406C</td></tr> <tr><td>5</td><td>ワッシャー</td><td>PE</td><td>1</td><td></td></tr> <tr><td>4</td><td>Oリング</td><td>EPDM</td><td>1</td><td></td></tr> <tr><td>3</td><td>スラストリング</td><td>POM</td><td>1</td><td></td></tr> <tr><td>2</td><td>スリーブ</td><td>CAC406</td><td>1</td><td></td></tr> <tr><td>1</td><td>胴</td><td>CAC406</td><td>1</td><td></td></tr> </table> <p>品名 水道用ポリエチレン管 金属継手 22.1/2 ロングバンド 回転型</p> <p>口径 20, 25</p>	口径	T	L	20	61	55	25	61 1/4	60	10	ナット	CAC406	1		9	L型リング	CS191	1		8	インコア	SUS304	1		7	リング	POM	1		6	ナット	CAC406	1	又はCAC406C	5	ワッシャー	PE	1		4	Oリング	EPDM	1		3	スラストリング	POM	1		2	スリーブ	CAC406	1		1	胴	CAC406	1		<p>・(Ⅲ-2-58)</p> <p>No. 17 伸縮可とう継手絶縁メーターの追加に伴い、No. 28-4 から No. 29-4 に変更。</p>
口径	T	L																																																																																																																						
20	61	55																																																																																																																						
25	61 1/4	60																																																																																																																						
10	ナット	CAC406	1																																																																																																																					
9	L型リング	CS191	1																																																																																																																					
8	インコア	SUS304	1																																																																																																																					
7	リング	POM	1																																																																																																																					
6	ナット	CAC406	1	又はCAC406C																																																																																																																				
5	ワッシャー	PE	1																																																																																																																					
4	Oリング	EPDM	1																																																																																																																					
3	スラストリング	POM	1																																																																																																																					
2	スリーブ	CAC406	1																																																																																																																					
1	胴	CAC406	1																																																																																																																					
口径	T	L																																																																																																																						
20	61	55																																																																																																																						
25	61 1/4	60																																																																																																																						
10	ナット	CAC406	1																																																																																																																					
9	L型リング	CS191	1																																																																																																																					
8	インコア	SUS304	1																																																																																																																					
7	リング	POM	1																																																																																																																					
6	ナット	CAC406	1	又はCAC406C																																																																																																																				
5	ワッシャー	PE	1																																																																																																																					
4	Oリング	EPDM	1																																																																																																																					
3	スラストリング	POM	1																																																																																																																					
2	スリーブ	CAC406	1																																																																																																																					
1	胴	CAC406	1																																																																																																																					

## 新旧対照表

新	旧	改正内容																																																																																																																				
<p style="text-align: right; margin-right: 20px;"><b>No.29-5</b></p>  <table border="1" style="margin-left: auto; margin-right: auto;"> <thead> <tr> <th>口径</th> <th>T</th> <th>L</th> <th>B1</th> <th>B2</th> </tr> </thead> <tbody> <tr> <td>13</td> <td>φ 3/4</td> <td>37</td> <td>35</td> <td>31</td> </tr> <tr> <td>20</td> <td>φ 1</td> <td>44</td> <td>42</td> <td>38</td> </tr> <tr> <td>25</td> <td>φ 1 1/4</td> <td>52</td> <td>49</td> <td>47</td> </tr> </tbody> </table> <p style="font-size: small;">※ 材質については、JWWWA B 116に準ずる。</p> <table border="1" style="width: 100%; font-size: x-small;"> <tr> <td>6</td> <td>母ナット</td> <td>CAC406</td> <td>1</td> <td></td> <td rowspan="6" style="text-align: center;">品名 水道用ポリエチレン管 金属継手 90° ベンド110L型</td> </tr> <tr> <td>5</td> <td>L型リング</td> <td>C3604</td> <td>1</td> <td></td> </tr> <tr> <td>4</td> <td>インコア</td> <td>SUS304</td> <td>1</td> <td></td> </tr> <tr> <td>3</td> <td>リング</td> <td>PCM</td> <td>1</td> <td></td> </tr> <tr> <td>2</td> <td>ナット</td> <td>CAC406</td> <td>1</td> <td>又はCAC406C</td> </tr> <tr> <td>1</td> <td>胴</td> <td>CAC406</td> <td>1</td> <td></td> </tr> <tr> <td colspan="5"></td> <td style="text-align: center;">口径</td> <td style="text-align: center;">13~25</td> </tr> </table>	口径	T	L	B1	B2	13	φ 3/4	37	35	31	20	φ 1	44	42	38	25	φ 1 1/4	52	49	47	6	母ナット	CAC406	1		品名 水道用ポリエチレン管 金属継手 90° ベンド110L型	5	L型リング	C3604	1		4	インコア	SUS304	1		3	リング	PCM	1		2	ナット	CAC406	1	又はCAC406C	1	胴	CAC406	1							口径	13~25	<p style="text-align: right; margin-right: 20px;"><b>No.28-5</b></p>  <table border="1" style="margin-left: auto; margin-right: auto;"> <thead> <tr> <th>口径</th> <th>T</th> <th>L</th> <th>B1</th> <th>B2</th> </tr> </thead> <tbody> <tr> <td>13</td> <td>φ 3/4</td> <td>37</td> <td>35</td> <td>31</td> </tr> <tr> <td>20</td> <td>φ 1</td> <td>44</td> <td>42</td> <td>38</td> </tr> <tr> <td>25</td> <td>φ 1 1/4</td> <td>52</td> <td>49</td> <td>47</td> </tr> </tbody> </table> <p style="font-size: small;">※ 材質については、JWWWA B 116に準ずる。</p> <table border="1" style="width: 100%; font-size: x-small;"> <tr> <td>6</td> <td>母ナット</td> <td>CAC406</td> <td>1</td> <td></td> <td rowspan="6" style="text-align: center;">品名 水道用ポリエチレン管 金属継手 90° ベンド110L型</td> </tr> <tr> <td>5</td> <td>L型リング</td> <td>C3604</td> <td>1</td> <td></td> </tr> <tr> <td>4</td> <td>インコア</td> <td>SUS304</td> <td>1</td> <td></td> </tr> <tr> <td>3</td> <td>リング</td> <td>PCM</td> <td>1</td> <td></td> </tr> <tr> <td>2</td> <td>ナット</td> <td>CAC406</td> <td>1</td> <td>又はCAC406C</td> </tr> <tr> <td>1</td> <td>胴</td> <td>CAC406</td> <td>1</td> <td></td> </tr> <tr> <td colspan="5"></td> <td style="text-align: center;">口径</td> <td style="text-align: center;">13~25</td> </tr> </table>	口径	T	L	B1	B2	13	φ 3/4	37	35	31	20	φ 1	44	42	38	25	φ 1 1/4	52	49	47	6	母ナット	CAC406	1		品名 水道用ポリエチレン管 金属継手 90° ベンド110L型	5	L型リング	C3604	1		4	インコア	SUS304	1		3	リング	PCM	1		2	ナット	CAC406	1	又はCAC406C	1	胴	CAC406	1							口径	13~25	<p>・(Ⅲ-2-59)</p> <p>No. 17 伸縮可とう継手絶縁メーターの追加に伴い、No. 28-5 から No. 29-5 に変更。</p>
口径	T	L	B1	B2																																																																																																																		
13	φ 3/4	37	35	31																																																																																																																		
20	φ 1	44	42	38																																																																																																																		
25	φ 1 1/4	52	49	47																																																																																																																		
6	母ナット	CAC406	1		品名 水道用ポリエチレン管 金属継手 90° ベンド110L型																																																																																																																	
5	L型リング	C3604	1																																																																																																																			
4	インコア	SUS304	1																																																																																																																			
3	リング	PCM	1																																																																																																																			
2	ナット	CAC406	1	又はCAC406C																																																																																																																		
1	胴	CAC406	1																																																																																																																			
					口径	13~25																																																																																																																
口径	T	L	B1	B2																																																																																																																		
13	φ 3/4	37	35	31																																																																																																																		
20	φ 1	44	42	38																																																																																																																		
25	φ 1 1/4	52	49	47																																																																																																																		
6	母ナット	CAC406	1		品名 水道用ポリエチレン管 金属継手 90° ベンド110L型																																																																																																																	
5	L型リング	C3604	1																																																																																																																			
4	インコア	SUS304	1																																																																																																																			
3	リング	PCM	1																																																																																																																			
2	ナット	CAC406	1	又はCAC406C																																																																																																																		
1	胴	CAC406	1																																																																																																																			
					口径	13~25																																																																																																																

## 新旧対照表

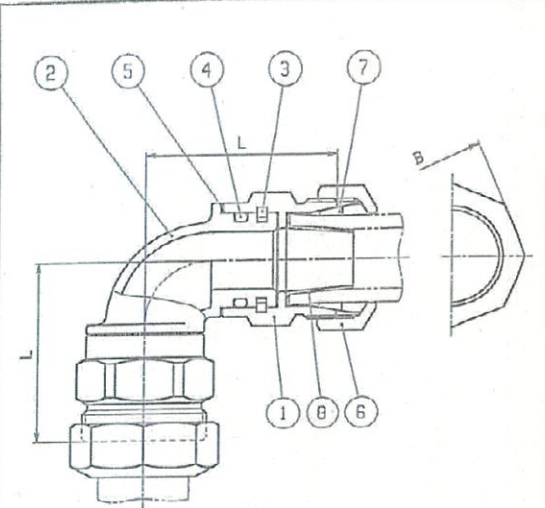
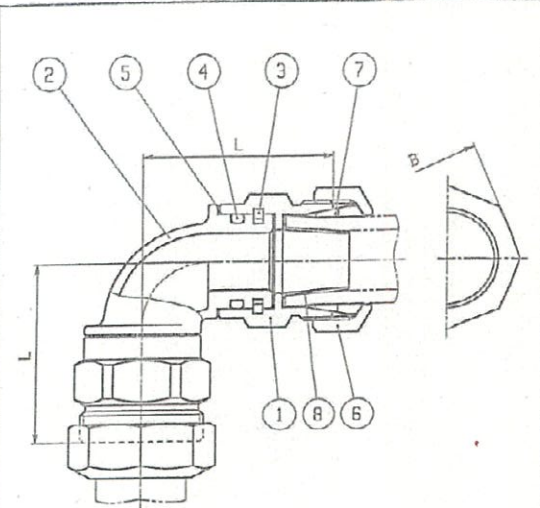
新	旧	改正内容																																																																																																																																						
<p style="text-align: right; margin-right: 20px;">No.29-6</p>  <table border="1" style="margin-left: auto; margin-right: auto; border-collapse: collapse;"> <thead> <tr> <th>口径</th> <th>T</th> <th>L1</th> <th>L2</th> <th>B1</th> <th>B2</th> </tr> </thead> <tbody> <tr> <td>13</td> <td>G 3/4</td> <td>37</td> <td>77</td> <td>35</td> <td>31</td> </tr> <tr> <td>20</td> <td>G 1</td> <td>44.6</td> <td>88</td> <td>42</td> <td>38</td> </tr> <tr> <td>25</td> <td>G 1 1/4</td> <td>52</td> <td>88</td> <td>49</td> <td>47</td> </tr> </tbody> </table> <p style="font-size: small; margin-top: 5px;">※ 材質については、JWWNA B 116に準ずる。</p> <table border="1" style="width: 100%; border-collapse: collapse; margin-top: 10px;"> <thead> <tr> <th>部品</th> <th>品名</th> <th>材質</th> <th>数量</th> <th>換算</th> <th>口径</th> </tr> </thead> <tbody> <tr> <td>6</td> <td>鉄ナット</td> <td>CAC406</td> <td>1</td> <td></td> <td rowspan="6" style="text-align: center;">水適用ポリエチレン管 金属継手 60° ベンド77L型(口径 13) 60° ベンド88L型(口径 20,25)</td> </tr> <tr> <td>5</td> <td>L型リング</td> <td>C3604</td> <td>1</td> <td></td> </tr> <tr> <td>4</td> <td>インコア</td> <td>SUS304</td> <td>1</td> <td></td> </tr> <tr> <td>3</td> <td>リング</td> <td>POM</td> <td>1</td> <td></td> </tr> <tr> <td>2</td> <td>ナット</td> <td>CAC406</td> <td>1</td> <td>RUCAC406C</td> </tr> <tr> <td>1</td> <td>継</td> <td>CAC406</td> <td>1</td> <td></td> </tr> <tr> <td colspan="5"></td> <td style="text-align: center;">13~25</td> </tr> </tbody> </table>	口径	T	L1	L2	B1	B2	13	G 3/4	37	77	35	31	20	G 1	44.6	88	42	38	25	G 1 1/4	52	88	49	47	部品	品名	材質	数量	換算	口径	6	鉄ナット	CAC406	1		水適用ポリエチレン管 金属継手 60° ベンド77L型(口径 13) 60° ベンド88L型(口径 20,25)	5	L型リング	C3604	1		4	インコア	SUS304	1		3	リング	POM	1		2	ナット	CAC406	1	RUCAC406C	1	継	CAC406	1							13~25	<p style="text-align: right; margin-right: 20px;">No.28-6</p>  <table border="1" style="margin-left: auto; margin-right: auto; border-collapse: collapse;"> <thead> <tr> <th>口径</th> <th>T</th> <th>L1</th> <th>L2</th> <th>B1</th> <th>B2</th> </tr> </thead> <tbody> <tr> <td>13</td> <td>G 3/4</td> <td>37</td> <td>77</td> <td>35</td> <td>31</td> </tr> <tr> <td>20</td> <td>G 1</td> <td>44.5</td> <td>88</td> <td>42</td> <td>38</td> </tr> <tr> <td>25</td> <td>G 1 1/4</td> <td>52</td> <td>88</td> <td>49</td> <td>47</td> </tr> </tbody> </table> <p style="font-size: small; margin-top: 5px;">※ 材質については、JWWNA B 116に準ずる。</p> <table border="1" style="width: 100%; border-collapse: collapse; margin-top: 10px;"> <thead> <tr> <th>部品</th> <th>品名</th> <th>材質</th> <th>数量</th> <th>換算</th> <th>口径</th> </tr> </thead> <tbody> <tr> <td>6</td> <td>鉄ナット</td> <td>CAC406</td> <td>1</td> <td></td> <td rowspan="6" style="text-align: center;">水適用ポリエチレン管 金属継手 60° ベンド77L型(口径 13) 60° ベンド88L型(口径 20,25)</td> </tr> <tr> <td>5</td> <td>L型リング</td> <td>C3604</td> <td>1</td> <td></td> </tr> <tr> <td>4</td> <td>インコア</td> <td>SUS304</td> <td>1</td> <td></td> </tr> <tr> <td>3</td> <td>リング</td> <td>POM</td> <td>1</td> <td></td> </tr> <tr> <td>2</td> <td>ナット</td> <td>CAC406</td> <td>1</td> <td>RUCAC108C</td> </tr> <tr> <td>1</td> <td>継</td> <td>CAC406</td> <td>1</td> <td></td> </tr> <tr> <td colspan="5"></td> <td style="text-align: center;">13~25</td> </tr> </tbody> </table>	口径	T	L1	L2	B1	B2	13	G 3/4	37	77	35	31	20	G 1	44.5	88	42	38	25	G 1 1/4	52	88	49	47	部品	品名	材質	数量	換算	口径	6	鉄ナット	CAC406	1		水適用ポリエチレン管 金属継手 60° ベンド77L型(口径 13) 60° ベンド88L型(口径 20,25)	5	L型リング	C3604	1		4	インコア	SUS304	1		3	リング	POM	1		2	ナット	CAC406	1	RUCAC108C	1	継	CAC406	1							13~25	<p>・(Ⅲ-2-60)</p> <p>No. 17 伸縮可とう継手絶縁メーターの追加に伴い、No. 28-6 から No. 29-6 に変更。</p>
口径	T	L1	L2	B1	B2																																																																																																																																			
13	G 3/4	37	77	35	31																																																																																																																																			
20	G 1	44.6	88	42	38																																																																																																																																			
25	G 1 1/4	52	88	49	47																																																																																																																																			
部品	品名	材質	数量	換算	口径																																																																																																																																			
6	鉄ナット	CAC406	1		水適用ポリエチレン管 金属継手 60° ベンド77L型(口径 13) 60° ベンド88L型(口径 20,25)																																																																																																																																			
5	L型リング	C3604	1																																																																																																																																					
4	インコア	SUS304	1																																																																																																																																					
3	リング	POM	1																																																																																																																																					
2	ナット	CAC406	1	RUCAC406C																																																																																																																																				
1	継	CAC406	1																																																																																																																																					
					13~25																																																																																																																																			
口径	T	L1	L2	B1	B2																																																																																																																																			
13	G 3/4	37	77	35	31																																																																																																																																			
20	G 1	44.5	88	42	38																																																																																																																																			
25	G 1 1/4	52	88	49	47																																																																																																																																			
部品	品名	材質	数量	換算	口径																																																																																																																																			
6	鉄ナット	CAC406	1		水適用ポリエチレン管 金属継手 60° ベンド77L型(口径 13) 60° ベンド88L型(口径 20,25)																																																																																																																																			
5	L型リング	C3604	1																																																																																																																																					
4	インコア	SUS304	1																																																																																																																																					
3	リング	POM	1																																																																																																																																					
2	ナット	CAC406	1	RUCAC108C																																																																																																																																				
1	継	CAC406	1																																																																																																																																					
					13~25																																																																																																																																			

# 新旧対照表

新	旧	改正内容																																																																																																																																																																																																																																																																						
<p style="text-align: right; margin-bottom: 0;">No.29-7</p> <table border="1" style="margin: 10px auto; border-collapse: collapse; text-align: center;"> <thead> <tr> <th>口径</th> <th>T</th> <th>L</th> <th>B1</th> <th>B2</th> </tr> </thead> <tbody> <tr> <td>13</td> <td>G 3/4</td> <td>52</td> <td>35</td> <td>31</td> </tr> <tr> <td>20</td> <td>G 1</td> <td>61</td> <td>42</td> <td>38</td> </tr> <tr> <td>25</td> <td>G 1 1/4</td> <td>67</td> <td>49</td> <td>47</td> </tr> </tbody> </table> <p style="font-size: small; margin-top: 10px;">※ 材質については、JWWA B 116に準ずる。</p> <table border="1" style="margin: 10px auto; border-collapse: collapse; text-align: center;"> <tbody> <tr> <td>10</td> <td>直結ナット</td> <td>CAC406</td> <td>1</td> <td></td> <td></td> <td></td> <td></td> <td></td> <td></td> </tr> <tr> <td>9</td> <td>ワッシャー</td> <td>PE</td> <td>1</td> <td></td> <td></td> <td></td> <td></td> <td></td> <td></td> </tr> <tr> <td>8</td> <td>リング</td> <td>C5181</td> <td>1</td> <td></td> <td></td> <td></td> <td></td> <td></td> <td></td> </tr> <tr> <td>7</td> <td>インコア</td> <td>SUS304</td> <td>1</td> <td></td> <td></td> <td></td> <td></td> <td></td> <td></td> </tr> <tr> <td>6</td> <td>ナット</td> <td>CAC406</td> <td>1</td> <td>取付</td> <td>CAC406C</td> <td></td> <td></td> <td></td> <td></td> </tr> <tr> <td>5</td> <td>リング</td> <td>POM</td> <td>1</td> <td></td> <td></td> <td></td> <td></td> <td></td> <td></td> </tr> <tr> <td>4</td> <td>Oリング</td> <td>EPDM</td> <td>1</td> <td></td> <td></td> <td></td> <td></td> <td></td> <td></td> </tr> <tr> <td>3</td> <td>ステンレスリング</td> <td>POM</td> <td>1</td> <td></td> <td></td> <td></td> <td></td> <td></td> <td></td> </tr> <tr> <td>2</td> <td>スリーブ</td> <td>CAC406</td> <td>1</td> <td></td> <td></td> <td></td> <td></td> <td></td> <td></td> </tr> <tr> <td>1</td> <td>母</td> <td>CAC406</td> <td>1</td> <td></td> <td></td> <td></td> <td></td> <td></td> <td></td> </tr> <tr> <td colspan="9"></td> <td>口径</td> <td>13~25</td> </tr> </tbody> </table> <p style="font-size: x-small; margin-top: 10px;">品名 水道用ポリエチレン管 金属継手 メータ用ソケット 回転型</p>	口径	T	L	B1	B2	13	G 3/4	52	35	31	20	G 1	61	42	38	25	G 1 1/4	67	49	47	10	直結ナット	CAC406	1							9	ワッシャー	PE	1							8	リング	C5181	1							7	インコア	SUS304	1							6	ナット	CAC406	1	取付	CAC406C					5	リング	POM	1							4	Oリング	EPDM	1							3	ステンレスリング	POM	1							2	スリーブ	CAC406	1							1	母	CAC406	1																口径	13~25	<p style="text-align: right; margin-bottom: 0;">No.28-7</p> <table border="1" style="margin: 10px auto; border-collapse: collapse; text-align: center;"> <thead> <tr> <th>口径</th> <th>T</th> <th>L</th> <th>B1</th> <th>B2</th> </tr> </thead> <tbody> <tr> <td>13</td> <td>G 3/4</td> <td>52</td> <td>35</td> <td>31</td> </tr> <tr> <td>20</td> <td>G 1</td> <td>61</td> <td>42</td> <td>38</td> </tr> <tr> <td>25</td> <td>G 1 1/4</td> <td>67</td> <td>49</td> <td>47</td> </tr> </tbody> </table> <p style="font-size: small; margin-top: 10px;">※ 材質については、JWWA B 116に準ずる。</p> <table border="1" style="margin: 10px auto; border-collapse: collapse; text-align: center;"> <tbody> <tr> <td>10</td> <td>直結ナット</td> <td>CAC406</td> <td>1</td> <td></td> <td></td> <td></td> <td></td> <td></td> <td></td> </tr> <tr> <td>9</td> <td>ワッシャー</td> <td>PE</td> <td>1</td> <td></td> <td></td> <td></td> <td></td> <td></td> <td></td> </tr> <tr> <td>8</td> <td>リング</td> <td>C5191</td> <td>1</td> <td></td> <td></td> <td></td> <td></td> <td></td> <td></td> </tr> <tr> <td>7</td> <td>インコア</td> <td>SUS304</td> <td>1</td> <td></td> <td></td> <td></td> <td></td> <td></td> <td></td> </tr> <tr> <td>6</td> <td>ナット</td> <td>CAC406</td> <td>1</td> <td>取付</td> <td>CAC406C</td> <td></td> <td></td> <td></td> <td></td> </tr> <tr> <td>5</td> <td>リング</td> <td>POM</td> <td>1</td> <td></td> <td></td> <td></td> <td></td> <td></td> <td></td> </tr> <tr> <td>4</td> <td>Oリング</td> <td>EPDM</td> <td>1</td> <td></td> <td></td> <td></td> <td></td> <td></td> <td></td> </tr> <tr> <td>3</td> <td>ステンレスリング</td> <td>POM</td> <td>1</td> <td></td> <td></td> <td></td> <td></td> <td></td> <td></td> </tr> <tr> <td>2</td> <td>スリーブ</td> <td>CAC406</td> <td>1</td> <td></td> <td></td> <td></td> <td></td> <td></td> <td></td> </tr> <tr> <td>1</td> <td>母</td> <td>CAC406</td> <td>1</td> <td></td> <td></td> <td></td> <td></td> <td></td> <td></td> </tr> <tr> <td colspan="9"></td> <td>口径</td> <td>13~25</td> </tr> </tbody> </table> <p style="font-size: x-small; margin-top: 10px;">品名 水道用ポリエチレン管 金属継手 メータ用ソケット 回転型</p>	口径	T	L	B1	B2	13	G 3/4	52	35	31	20	G 1	61	42	38	25	G 1 1/4	67	49	47	10	直結ナット	CAC406	1							9	ワッシャー	PE	1							8	リング	C5191	1							7	インコア	SUS304	1							6	ナット	CAC406	1	取付	CAC406C					5	リング	POM	1							4	Oリング	EPDM	1							3	ステンレスリング	POM	1							2	スリーブ	CAC406	1							1	母	CAC406	1																口径	13~25	<p>(III-2-61)</p> <p>No. 17 伸縮可とう継手絶縁メーターの追加に伴い、No. 28-7 から No. 29-7 に変更。</p>
口径	T	L	B1	B2																																																																																																																																																																																																																																																																				
13	G 3/4	52	35	31																																																																																																																																																																																																																																																																				
20	G 1	61	42	38																																																																																																																																																																																																																																																																				
25	G 1 1/4	67	49	47																																																																																																																																																																																																																																																																				
10	直結ナット	CAC406	1																																																																																																																																																																																																																																																																					
9	ワッシャー	PE	1																																																																																																																																																																																																																																																																					
8	リング	C5181	1																																																																																																																																																																																																																																																																					
7	インコア	SUS304	1																																																																																																																																																																																																																																																																					
6	ナット	CAC406	1	取付	CAC406C																																																																																																																																																																																																																																																																			
5	リング	POM	1																																																																																																																																																																																																																																																																					
4	Oリング	EPDM	1																																																																																																																																																																																																																																																																					
3	ステンレスリング	POM	1																																																																																																																																																																																																																																																																					
2	スリーブ	CAC406	1																																																																																																																																																																																																																																																																					
1	母	CAC406	1																																																																																																																																																																																																																																																																					
									口径	13~25																																																																																																																																																																																																																																																														
口径	T	L	B1	B2																																																																																																																																																																																																																																																																				
13	G 3/4	52	35	31																																																																																																																																																																																																																																																																				
20	G 1	61	42	38																																																																																																																																																																																																																																																																				
25	G 1 1/4	67	49	47																																																																																																																																																																																																																																																																				
10	直結ナット	CAC406	1																																																																																																																																																																																																																																																																					
9	ワッシャー	PE	1																																																																																																																																																																																																																																																																					
8	リング	C5191	1																																																																																																																																																																																																																																																																					
7	インコア	SUS304	1																																																																																																																																																																																																																																																																					
6	ナット	CAC406	1	取付	CAC406C																																																																																																																																																																																																																																																																			
5	リング	POM	1																																																																																																																																																																																																																																																																					
4	Oリング	EPDM	1																																																																																																																																																																																																																																																																					
3	ステンレスリング	POM	1																																																																																																																																																																																																																																																																					
2	スリーブ	CAC406	1																																																																																																																																																																																																																																																																					
1	母	CAC406	1																																																																																																																																																																																																																																																																					
									口径	13~25																																																																																																																																																																																																																																																														



# 新旧対照表

新	旧	改正内容																																																																																																																																																																																								
<p style="text-align: right;">No.29-8</p>  <table border="1" data-bbox="560 933 705 1013"> <thead> <tr> <th>口径</th> <th>L</th> <th>B</th> </tr> </thead> <tbody> <tr> <td>13</td> <td>52</td> <td>35</td> </tr> <tr> <td>20</td> <td>61</td> <td>42</td> </tr> <tr> <td>25</td> <td>67</td> <td>49</td> </tr> </tbody> </table> <p>※ 材質については、JWWA B 116に準ずる。</p> <table border="1" data-bbox="347 1101 896 1260"> <tbody> <tr> <td>8</td> <td>インコフ</td> <td>SUS304</td> <td>2</td> <td></td> <td></td> <td></td> <td></td> </tr> <tr> <td>7</td> <td>リング</td> <td>POM</td> <td>2</td> <td></td> <td></td> <td></td> <td></td> </tr> <tr> <td>6</td> <td>ナット</td> <td>CAC406</td> <td>2</td> <td>又はCAC406C</td> <td></td> <td></td> <td></td> </tr> <tr> <td>5</td> <td>ワッシャー</td> <td>PE</td> <td>2</td> <td></td> <td></td> <td></td> <td></td> </tr> <tr> <td>4</td> <td>Oリング</td> <td>EPDM</td> <td>2</td> <td></td> <td></td> <td></td> <td></td> </tr> <tr> <td>3</td> <td>スラストリング</td> <td>POM</td> <td>2</td> <td></td> <td></td> <td></td> <td></td> </tr> <tr> <td>2</td> <td>エルボスリーブ</td> <td>CAC406</td> <td>1</td> <td></td> <td></td> <td></td> <td></td> </tr> <tr> <td>1</td> <td>ワ</td> <td>CAC406</td> <td>2</td> <td></td> <td></td> <td></td> <td></td> </tr> <tr> <td>部品名</td> <td>数量</td> <td>材質</td> <td>数量</td> <td>変更</td> <td>口径</td> <td colspan="2">13-25</td> </tr> <tr> <td colspan="6"></td> <td>品名</td> <td>水道用ポリエチレン管 金属継手 エルボ 回転型</td> </tr> </tbody> </table>	口径	L	B	13	52	35	20	61	42	25	67	49	8	インコフ	SUS304	2					7	リング	POM	2					6	ナット	CAC406	2	又はCAC406C				5	ワッシャー	PE	2					4	Oリング	EPDM	2					3	スラストリング	POM	2					2	エルボスリーブ	CAC406	1					1	ワ	CAC406	2					部品名	数量	材質	数量	変更	口径	13-25								品名	水道用ポリエチレン管 金属継手 エルボ 回転型	<p style="text-align: right;">No.28-8</p>  <table border="1" data-bbox="1276 933 1422 1013"> <thead> <tr> <th>口径</th> <th>L</th> <th>B</th> </tr> </thead> <tbody> <tr> <td>13</td> <td>52</td> <td>35</td> </tr> <tr> <td>20</td> <td>61</td> <td>42</td> </tr> <tr> <td>25</td> <td>67</td> <td>49</td> </tr> </tbody> </table> <p>※ 材質については、JWWA B 116に準ずる。</p> <table border="1" data-bbox="1064 1101 1612 1260"> <tbody> <tr> <td>8</td> <td>インコフ</td> <td>SUS304</td> <td>2</td> <td></td> <td></td> <td></td> <td></td> </tr> <tr> <td>7</td> <td>リング</td> <td>POM</td> <td>2</td> <td></td> <td></td> <td></td> <td></td> </tr> <tr> <td>6</td> <td>ナット</td> <td>CAC406</td> <td>2</td> <td>又はCAC406C</td> <td></td> <td></td> <td></td> </tr> <tr> <td>5</td> <td>ワッシャー</td> <td>PE</td> <td>2</td> <td></td> <td></td> <td></td> <td></td> </tr> <tr> <td>4</td> <td>Oリング</td> <td>EPDM</td> <td>2</td> <td></td> <td></td> <td></td> <td></td> </tr> <tr> <td>3</td> <td>スラストリング</td> <td>POM</td> <td>2</td> <td></td> <td></td> <td></td> <td></td> </tr> <tr> <td>2</td> <td>エルボスリーブ</td> <td>CAC406</td> <td>1</td> <td></td> <td></td> <td></td> <td></td> </tr> <tr> <td>1</td> <td>ワ</td> <td>CAC406</td> <td>2</td> <td></td> <td></td> <td></td> <td></td> </tr> <tr> <td>部品名</td> <td>数量</td> <td>材質</td> <td>数量</td> <td>変更</td> <td>口径</td> <td colspan="2">13-25</td> </tr> <tr> <td colspan="6"></td> <td>品名</td> <td>水道用ポリエチレン管 金属継手 エルボ 回転型</td> </tr> </tbody> </table>	口径	L	B	13	52	35	20	61	42	25	67	49	8	インコフ	SUS304	2					7	リング	POM	2					6	ナット	CAC406	2	又はCAC406C				5	ワッシャー	PE	2					4	Oリング	EPDM	2					3	スラストリング	POM	2					2	エルボスリーブ	CAC406	1					1	ワ	CAC406	2					部品名	数量	材質	数量	変更	口径	13-25								品名	水道用ポリエチレン管 金属継手 エルボ 回転型	<p>・(Ⅲ-2-62)</p> <p>No. 17 伸縮可とう継手絶縁メーターの追加に伴い、No. 28-8 から No. 29-8 に変更。</p>
口径	L	B																																																																																																																																																																																								
13	52	35																																																																																																																																																																																								
20	61	42																																																																																																																																																																																								
25	67	49																																																																																																																																																																																								
8	インコフ	SUS304	2																																																																																																																																																																																							
7	リング	POM	2																																																																																																																																																																																							
6	ナット	CAC406	2	又はCAC406C																																																																																																																																																																																						
5	ワッシャー	PE	2																																																																																																																																																																																							
4	Oリング	EPDM	2																																																																																																																																																																																							
3	スラストリング	POM	2																																																																																																																																																																																							
2	エルボスリーブ	CAC406	1																																																																																																																																																																																							
1	ワ	CAC406	2																																																																																																																																																																																							
部品名	数量	材質	数量	変更	口径	13-25																																																																																																																																																																																				
						品名	水道用ポリエチレン管 金属継手 エルボ 回転型																																																																																																																																																																																			
口径	L	B																																																																																																																																																																																								
13	52	35																																																																																																																																																																																								
20	61	42																																																																																																																																																																																								
25	67	49																																																																																																																																																																																								
8	インコフ	SUS304	2																																																																																																																																																																																							
7	リング	POM	2																																																																																																																																																																																							
6	ナット	CAC406	2	又はCAC406C																																																																																																																																																																																						
5	ワッシャー	PE	2																																																																																																																																																																																							
4	Oリング	EPDM	2																																																																																																																																																																																							
3	スラストリング	POM	2																																																																																																																																																																																							
2	エルボスリーブ	CAC406	1																																																																																																																																																																																							
1	ワ	CAC406	2																																																																																																																																																																																							
部品名	数量	材質	数量	変更	口径	13-25																																																																																																																																																																																				
						品名	水道用ポリエチレン管 金属継手 エルボ 回転型																																																																																																																																																																																			





# 新旧対照表

新	旧	改正内容																																
<p style="text-align: right;"><b>No.31</b></p> <p>1. 手摺部の取組順序は取組手順に 記載の順序に従って、標準寸法とする。 2. ( ) 寸法は、標準寸法とする。</p> <table border="1"> <tr><td>品名</td><td>巻掛型防水型</td></tr> <tr><td>型式</td><td>..... 型</td></tr> <tr><td>規格</td><td>.....</td></tr> <tr><td>寸法</td><td>.....</td></tr> <tr><td>重量</td><td>.....</td></tr> <tr><td>材質</td><td>.....</td></tr> <tr><td>色</td><td>.....</td></tr> <tr><td>備考</td><td>.....</td></tr> </table>	品名	巻掛型防水型	型式	..... 型	規格	.....	寸法	.....	重量	.....	材質	.....	色	.....	備考	.....	<p style="text-align: right;"><b>No.30</b></p> <p>1. 手摺部取組順序は取組手順に 記載の順序に従って、標準寸法とする。 2. ( ) 寸法は、標準寸法とする。</p> <table border="1"> <tr><td>品名</td><td>巻掛型防水型</td></tr> <tr><td>型式</td><td>..... 型</td></tr> <tr><td>規格</td><td>.....</td></tr> <tr><td>寸法</td><td>.....</td></tr> <tr><td>重量</td><td>.....</td></tr> <tr><td>材質</td><td>.....</td></tr> <tr><td>色</td><td>.....</td></tr> <tr><td>備考</td><td>.....</td></tr> </table>	品名	巻掛型防水型	型式	..... 型	規格	.....	寸法	.....	重量	.....	材質	.....	色	.....	備考	.....	<p>・ (Ⅲ-2-64)</p> <p>No. 17 伸縮可とう継手絶縁メー ターの追加に伴い、No. 30 から No. 31 に変更。</p>
品名	巻掛型防水型																																	
型式	..... 型																																	
規格	.....																																	
寸法	.....																																	
重量	.....																																	
材質	.....																																	
色	.....																																	
備考	.....																																	
品名	巻掛型防水型																																	
型式	..... 型																																	
規格	.....																																	
寸法	.....																																	
重量	.....																																	
材質	.....																																	
色	.....																																	
備考	.....																																	