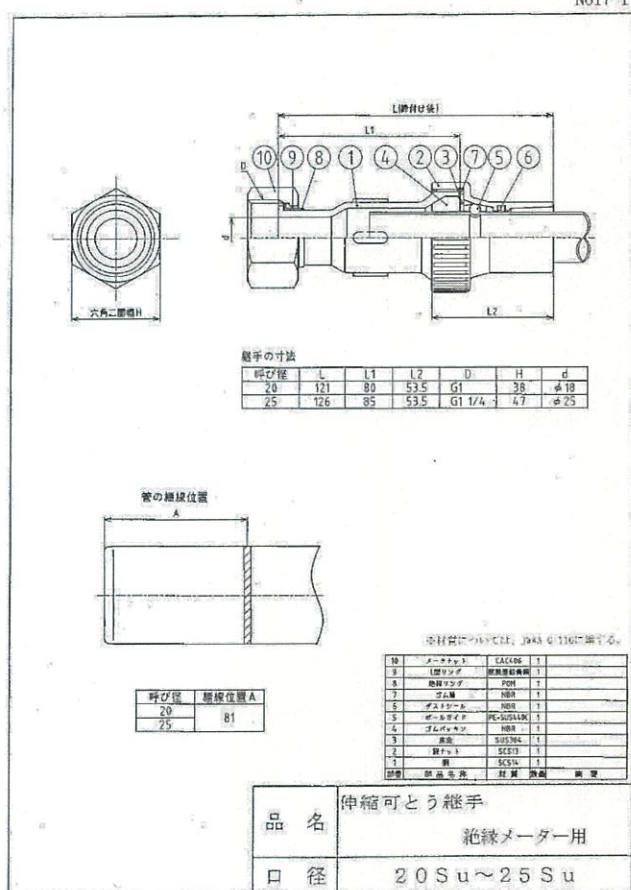


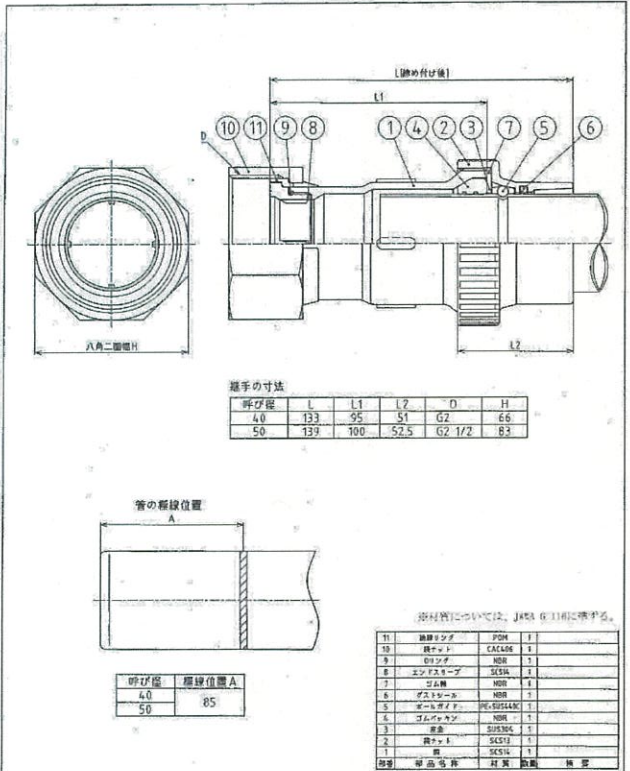
## 新旧対照表

新					旧					改正内容		
<b>使用材料一覧表</b>					<b>使用材料一覧表</b>					・(Ⅲ-2-27) 伸縮可とう継手絶縁メーター用を追加。		
No	品名	口径・形状	No	品名	口径・形状	No	品名	口径・形状	No		品名	口径・形状
1	波状ステンレス鋼管	20Su, 25Su	22	フランジ付フレキシブル継手 FJ-FA	50Su×40Su	1	波状ステンレス鋼管	20Su, 25Su	22		フランジ付ステンレス短管	PJ-FM 50Su
2	波状ステンレス鋼管	40Su, 50Su	23	フランジ付ステンレス短管	PJ-FM 50Su	2	波状ステンレス鋼管	40Su, 50Su	23		フランジ付ステンレス短管	PJ-FT 50Su
3	サドル分水栓	50×25~100×25	24	フランジ付ステンレス短管	PJ-FT 50Su	3	サドル分水栓	50×25~100×25	24		フランジ付ステンレス短管	PJ-FT 50Su×40Su
4	サドル分水栓	150×25~200×25	25	フランジ付ステンレス短管	PJ-FT 50Su×40Su	4	サドル分水栓	150×25~200×25	25		フランジ付ステンレス短管 伸縮可とう継手付	PJ-FM・C 50Su
5	サドル分水栓	250×25~400×25	26	フランジ付ステンレス短管 伸縮可とう継手付	PJ-FM・C 50Su	5	サドル分水栓	250×25~400×25	26		フランジ付ステンレス短管 伸縮可とう継手付	PJ-FT・C 50Su
6	ボール式伸縮止水栓閉閉防止型	13~25	27	フランジ付ステンレス短管 伸縮可とう継手付	PJ-FT・C 50Su	6	ボール式伸縮止水栓閉閉防止型	13~25	27		フランジ付ステンレス短管 伸縮可とう継手付	PJ-FT・C 50Su×40Su
7	ボール式伸縮止水栓閉閉防止型	20×13, 25×20, 25×13	28	フランジ付ステンレス短管 伸縮可とう継手付	PJ-FT・C 50Su×40Su	7	ボール式伸縮止水栓閉閉防止型	20×13, 25×20, 25×13	28		ポリエチレン管 金属継手	JWWA B 116 準拠品
8	ボール式伸縮止水栓閉閉防止型	40	29	ポリエチレン管 金属継手	JWWA B 116 準拠品	8	ボール式伸縮止水栓閉閉防止型	40	29		樹脂製水量器筐	大
9	伸縮可とうボール止水栓	20Su~50Su	30	樹脂製水量器筐	大	9	伸縮可とうボール止水栓	20Su~50Su	30		樹脂製水量器筐	特大
10	量水器片落ちユニオン	20×13, 25×20, 25×13	31	樹脂製水量器筐	特大	10	量水器片落ちユニオン	20×13, 25×20, 25×13	31		FRP製水量器筐	超特大
11	ボール止水栓(乙)	20, 25	32	FRP製水量器筐	超特大	11	ボール止水栓(乙)	20, 25	32		铸铁製水量器筐	特大(T-6)
12	伸縮可とう継手ソケット	20Su~50Su	33	铸铁製水量器筐	特大(T-6)	12	伸縮可とう継手ソケット	20Su~50Su	33		铸铁製水量器筐	特大
13	伸縮可とう継手エルボ	20Su~50Su	34	铸铁製水量器筐	特大	13	伸縮可とう継手エルボ	20Su~50Su	34		大型メーターユニット	50, 75
14	伸縮可とう継手チーズ	20Su~50Su	35	大型メーターユニット	50, 75	14	伸縮可とう継手チーズ	20Su~50Su	35		大型メーターユニット	100
15	伸縮可とう継手 PF	20Su~50Su	36	大型メーターユニット	100	15	伸縮可とう継手 PF	20Su~50Su	36		大型メーターユニット	150
16	伸縮可とう継手 RC	20Su~50Su	37	大型メーターユニット	150	16	伸縮可とう継手 RC	20Su~50Su	37		量水器設置標準図	200mm以上
17	伸縮可とう継手 絶縁メーター用	20Su~50Su	38	量水器設置標準図	200mm以上	17	フレキシブル継手 FJ-A	20Su~40Su	38		止水栓筐	樹脂製甲筐 350H
18	フレキシブル継手 FJ-A	20Su~40Su	39	止水栓筐	樹脂製甲筐 350H	18	フレキシブル継手 FJ-A	25Su×20Su	39		止水栓筐	樹脂製甲筐 650H
19	フレキシブル継手 FJ-A	25Su×20Su	40	止水栓筐	樹脂製甲筐 650H	19	フレキシブル継手 FJ-B	13Su~40Su	40		ノンカット止水栓筐	丁
20	フレキシブル継手 FJ-B	13Su~40Su	41	ノンカット止水栓筐	丁	20	フランジ付フレキシブル継手 FJ-FA	50Su	41	仕切弁筐	ネジ式仕切弁筐	
21	フランジ付フレキシブル継手 FJ-FA	50Su	42	仕切弁筐	ネジ式仕切弁筐	21	フランジ付フレキシブル継手 FJ-FA	50Su×40Su				
No. 1~No. 16 (略)					No. 1~No. 16 (略)							

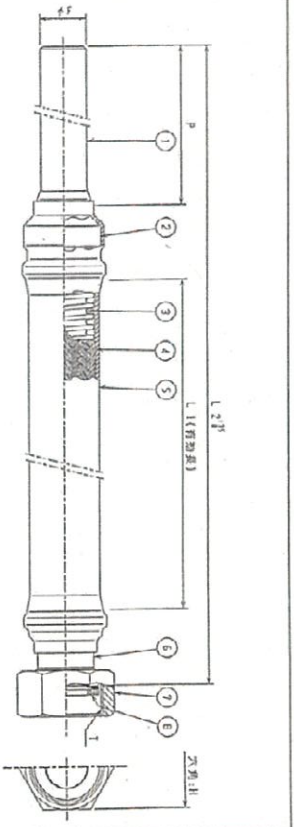
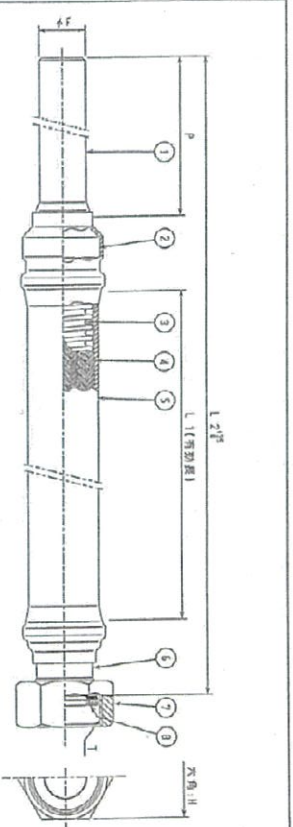
## 新旧対照表

新	旧	改正内容																																																										
<div style="text-align: right; margin-bottom: 5px;">No17-1</div>  <p style="text-align: center;">管の絶縁位置</p> <table border="1" style="margin-left: auto; margin-right: auto;"> <thead> <tr> <th>呼び径</th> <th>絶縁位置A</th> </tr> </thead> <tbody> <tr> <td>20</td> <td>81</td> </tr> <tr> <td>25</td> <td></td> </tr> </tbody> </table> <table border="1" style="margin-left: auto; margin-right: auto; font-size: small;"> <thead> <tr> <th>10</th> <th>メーカ</th> <th>材料</th> <th>寸法</th> </tr> </thead> <tbody> <tr> <td>10</td> <td>メーカ</td> <td>CAK06</td> <td>1</td> </tr> <tr> <td>9</td> <td>樹脂ワッパ</td> <td>樹脂製絶縁筒</td> <td>1</td> </tr> <tr> <td>8</td> <td>絶縁ワッパ</td> <td>FRP</td> <td>1</td> </tr> <tr> <td>7</td> <td>ゴム</td> <td>NR</td> <td>1</td> </tr> <tr> <td>6</td> <td>ゴムシールド</td> <td>NR</td> <td>1</td> </tr> <tr> <td>5</td> <td>ポリシリコン</td> <td>PC-SILKON</td> <td>1</td> </tr> <tr> <td>4</td> <td>ポリシリコン</td> <td>NR</td> <td>1</td> </tr> <tr> <td>3</td> <td>鋼金</td> <td>SUS304</td> <td>1</td> </tr> <tr> <td>2</td> <td>鉄ワット</td> <td>SEI3</td> <td>1</td> </tr> <tr> <td>1</td> <td>鋼</td> <td>SC55</td> <td>1</td> </tr> <tr> <td>標準</td> <td>絶縁巻糸</td> <td>材料</td> <td>絶縁</td> </tr> </tbody> </table> <table border="1" style="margin-left: auto; margin-right: auto; margin-top: 10px;"> <thead> <tr> <th>品名</th> <td>伸縮可とう継手 絶縁メーター用</td> </tr> <tr> <th>口径</th> <td>20Su~25Su</td> </tr> </thead> </table>	呼び径	絶縁位置A	20	81	25		10	メーカ	材料	寸法	10	メーカ	CAK06	1	9	樹脂ワッパ	樹脂製絶縁筒	1	8	絶縁ワッパ	FRP	1	7	ゴム	NR	1	6	ゴムシールド	NR	1	5	ポリシリコン	PC-SILKON	1	4	ポリシリコン	NR	1	3	鋼金	SUS304	1	2	鉄ワット	SEI3	1	1	鋼	SC55	1	標準	絶縁巻糸	材料	絶縁	品名	伸縮可とう継手 絶縁メーター用	口径	20Su~25Su	<p>【追加】</p>	<p>改正内容</p> <ul style="list-style-type: none"> <li>・(Ⅲ-2-(44))【追加】</li> </ul> <p>伸縮可とう継手絶縁メーター用の図面を追加。</p>
呼び径	絶縁位置A																																																											
20	81																																																											
25																																																												
10	メーカ	材料	寸法																																																									
10	メーカ	CAK06	1																																																									
9	樹脂ワッパ	樹脂製絶縁筒	1																																																									
8	絶縁ワッパ	FRP	1																																																									
7	ゴム	NR	1																																																									
6	ゴムシールド	NR	1																																																									
5	ポリシリコン	PC-SILKON	1																																																									
4	ポリシリコン	NR	1																																																									
3	鋼金	SUS304	1																																																									
2	鉄ワット	SEI3	1																																																									
1	鋼	SC55	1																																																									
標準	絶縁巻糸	材料	絶縁																																																									
品名	伸縮可とう継手 絶縁メーター用																																																											
口径	20Su~25Su																																																											

# 新旧対照表

新	旧	改正内容																																																																												
<p style="text-align: right;">No. 17-2</p>  <p>継手の寸法</p> <table border="1" data-bbox="526 758 828 805"> <thead> <tr> <th>呼び径</th> <th>L</th> <th>L1</th> <th>L2</th> <th>D</th> <th>H</th> </tr> </thead> <tbody> <tr> <td>40</td> <td>133</td> <td>95</td> <td>51</td> <td>G2</td> <td>66</td> </tr> <tr> <td>50</td> <td>139</td> <td>100</td> <td>52.5</td> <td>G2 1/2</td> <td>83</td> </tr> </tbody> </table> <p>管の標線位置 A</p> <table border="1" data-bbox="414 1037 548 1085"> <thead> <tr> <th>呼び径</th> <th>標線位置 A</th> </tr> </thead> <tbody> <tr> <td>40</td> <td></td> </tr> <tr> <td>50</td> <td>85</td> </tr> </tbody> </table> <p>※材質については、JIS B 6314に準ずる。</p> <table border="1" data-bbox="672 997 918 1141"> <thead> <tr> <th>部</th> <th>材料</th> <th>規格</th> <th>単位</th> </tr> </thead> <tbody> <tr> <td>10</td> <td>鋼線ロープ</td> <td>F024</td> <td>1</td> </tr> <tr> <td>11</td> <td>鋼ナット</td> <td>CAC406</td> <td>1</td> </tr> <tr> <td>9</td> <td>Oリング</td> <td>NBR</td> <td>1</td> </tr> <tr> <td>8</td> <td>エラストマー</td> <td>SCS14</td> <td>1</td> </tr> <tr> <td>7</td> <td>ゴム板</td> <td>NBR</td> <td>1</td> </tr> <tr> <td>6</td> <td>ステンレス</td> <td>NBR</td> <td>1</td> </tr> <tr> <td>5</td> <td>ステンレス</td> <td>PL-5024AK</td> <td>1</td> </tr> <tr> <td>4</td> <td>ゴムパッキン</td> <td>NBR</td> <td>1</td> </tr> <tr> <td>3</td> <td>鋼ナット</td> <td>SUS304</td> <td>1</td> </tr> <tr> <td>2</td> <td>鋼ナット</td> <td>SCS14</td> <td>1</td> </tr> <tr> <td>1</td> <td>鋼</td> <td>SCS14</td> <td>1</td> </tr> </tbody> </table> <table border="1" data-bbox="548 1141 918 1252"> <tr> <td>品名</td> <td>伸縮可とう継手 絶縁メーター用</td> </tr> <tr> <td>口径</td> <td>40Su~50Su</td> </tr> </table>	呼び径	L	L1	L2	D	H	40	133	95	51	G2	66	50	139	100	52.5	G2 1/2	83	呼び径	標線位置 A	40		50	85	部	材料	規格	単位	10	鋼線ロープ	F024	1	11	鋼ナット	CAC406	1	9	Oリング	NBR	1	8	エラストマー	SCS14	1	7	ゴム板	NBR	1	6	ステンレス	NBR	1	5	ステンレス	PL-5024AK	1	4	ゴムパッキン	NBR	1	3	鋼ナット	SUS304	1	2	鋼ナット	SCS14	1	1	鋼	SCS14	1	品名	伸縮可とう継手 絶縁メーター用	口径	40Su~50Su	<p>【追加】</p>	<p>・(Ⅲ-2-(45))【追加】 伸縮可とう継手絶縁メーター用の図面を追加。</p>
呼び径	L	L1	L2	D	H																																																																									
40	133	95	51	G2	66																																																																									
50	139	100	52.5	G2 1/2	83																																																																									
呼び径	標線位置 A																																																																													
40																																																																														
50	85																																																																													
部	材料	規格	単位																																																																											
10	鋼線ロープ	F024	1																																																																											
11	鋼ナット	CAC406	1																																																																											
9	Oリング	NBR	1																																																																											
8	エラストマー	SCS14	1																																																																											
7	ゴム板	NBR	1																																																																											
6	ステンレス	NBR	1																																																																											
5	ステンレス	PL-5024AK	1																																																																											
4	ゴムパッキン	NBR	1																																																																											
3	鋼ナット	SUS304	1																																																																											
2	鋼ナット	SCS14	1																																																																											
1	鋼	SCS14	1																																																																											
品名	伸縮可とう継手 絶縁メーター用																																																																													
口径	40Su~50Su																																																																													

# 新旧対照表

改正内容	旧	新																																																																																																																																																							
<p>・(Ⅲ-2-44)</p> <p>No. 17 伸縮可とう継手絶縁メーターの追加に伴い、No. 17 から No. 18 に変更。</p>	<div style="text-align: center;">  </div> <table border="1" style="margin: 10px auto;"> <tr><td>外径</td><td>φ200</td><td>φF</td><td>φ</td><td>H</td></tr> <tr><td>250</td><td>21.22</td><td>21.22</td><td>21~26</td><td>31</td></tr> <tr><td>315</td><td>27.14</td><td>27.14</td><td>27~32</td><td>43.5±0.17</td></tr> <tr><td>400</td><td>35.27</td><td>35.27</td><td>35~40</td><td>55</td></tr> </table> <p>注記 組立方法は、非特許組立構造とする。</p> <table border="1" style="margin: 10px auto;"> <tr><th>部名</th><th>材料</th><th>数量</th><th>単位</th><th>備</th></tr> <tr><td>① 絶縁シム</td><td>NBR/EPDM</td><td>1</td><td></td><td></td></tr> <tr><td>② 絶縁ワシ</td><td>303344-13</td><td>1</td><td></td><td></td></tr> <tr><td>③ スリーブ</td><td>変圧器用5-13</td><td>1</td><td></td><td></td></tr> <tr><td>④ 絶縁フェーズ</td><td>EPDM</td><td>1</td><td>厚さ1.0</td><td></td></tr> <tr><td>⑤ フリート</td><td>SUS304N</td><td>1</td><td>厚さ0.3</td><td></td></tr> <tr><td>⑥ フェーズ</td><td>SUS316L</td><td>1</td><td>厚さ</td><td></td></tr> <tr><td>⑦ 絶縁部品</td><td>303344-14</td><td>1</td><td></td><td></td></tr> <tr><td>⑧ 絶縁部</td><td>変圧器用5-13</td><td>1</td><td>厚さ5.115</td><td></td></tr> <tr><td>⑨ 絶縁部</td><td>変圧器用5-13</td><td>1</td><td>厚さ</td><td></td></tr> </table> <p>品名 フレキシブル継手 FJ-A 口径 20Su~40Su</p>	外径	φ200	φF	φ	H	250	21.22	21.22	21~26	31	315	27.14	27.14	27~32	43.5±0.17	400	35.27	35.27	35~40	55	部名	材料	数量	単位	備	① 絶縁シム	NBR/EPDM	1			② 絶縁ワシ	303344-13	1			③ スリーブ	変圧器用5-13	1			④ 絶縁フェーズ	EPDM	1	厚さ1.0		⑤ フリート	SUS304N	1	厚さ0.3		⑥ フェーズ	SUS316L	1	厚さ		⑦ 絶縁部品	303344-14	1			⑧ 絶縁部	変圧器用5-13	1	厚さ5.115		⑨ 絶縁部	変圧器用5-13	1	厚さ		<div style="text-align: center;">  </div> <p>注記 組立方法は、非特許組立構造とする。</p> <table border="1" style="margin: 10px auto;"> <tr><th>部名</th><th>材料</th><th>数量</th><th>単位</th><th>備</th></tr> <tr><td>① 絶縁シム</td><td>NBR/EPDM</td><td>1</td><td></td><td></td></tr> <tr><td>② 絶縁ワシ</td><td>303344-13</td><td>1</td><td></td><td></td></tr> <tr><td>③ スリーブ</td><td>変圧器用5-13</td><td>1</td><td></td><td></td></tr> <tr><td>④ 絶縁フェーズ</td><td>EPDM</td><td>1</td><td>厚さ1.0</td><td></td></tr> <tr><td>⑤ フリート</td><td>SUS304N</td><td>1</td><td>厚さ0.3</td><td></td></tr> <tr><td>⑥ フェーズ</td><td>SUS316L</td><td>1</td><td>厚さ</td><td></td></tr> <tr><td>⑦ 絶縁部品</td><td>303344-14</td><td>1</td><td></td><td></td></tr> <tr><td>⑧ 絶縁部</td><td>変圧器用5-13</td><td>1</td><td>厚さ5.115</td><td></td></tr> <tr><td>⑨ 絶縁部</td><td>変圧器用5-13</td><td>1</td><td>厚さ</td><td></td></tr> </table> <table border="1" style="margin: 10px auto;"> <tr><th>外径</th><th>φF</th><th>φ</th><th>H</th></tr> <tr><td>250</td><td>21.22</td><td>21.22</td><td>21~26</td></tr> <tr><td>315</td><td>27.14</td><td>27.14</td><td>27~32</td></tr> <tr><td>400</td><td>35.27</td><td>35.27</td><td>35~40</td></tr> </table> <table border="1" style="margin: 10px auto;"> <tr><th>外径</th><th>L1</th><th>L2</th></tr> <tr><td>250</td><td>266</td><td>510</td></tr> <tr><td>315</td><td>400</td><td>810</td></tr> <tr><td>350</td><td>700</td><td>361</td></tr> <tr><td>400</td><td>800</td><td>1070</td></tr> </table> <p>品名 フレキシブル継手 FJ-A 口径 20Su~40Su</p>	部名	材料	数量	単位	備	① 絶縁シム	NBR/EPDM	1			② 絶縁ワシ	303344-13	1			③ スリーブ	変圧器用5-13	1			④ 絶縁フェーズ	EPDM	1	厚さ1.0		⑤ フリート	SUS304N	1	厚さ0.3		⑥ フェーズ	SUS316L	1	厚さ		⑦ 絶縁部品	303344-14	1			⑧ 絶縁部	変圧器用5-13	1	厚さ5.115		⑨ 絶縁部	変圧器用5-13	1	厚さ		外径	φF	φ	H	250	21.22	21.22	21~26	315	27.14	27.14	27~32	400	35.27	35.27	35~40	外径	L1	L2	250	266	510	315	400	810	350	700	361	400	800	1070
外径	φ200	φF	φ	H																																																																																																																																																					
250	21.22	21.22	21~26	31																																																																																																																																																					
315	27.14	27.14	27~32	43.5±0.17																																																																																																																																																					
400	35.27	35.27	35~40	55																																																																																																																																																					
部名	材料	数量	単位	備																																																																																																																																																					
① 絶縁シム	NBR/EPDM	1																																																																																																																																																							
② 絶縁ワシ	303344-13	1																																																																																																																																																							
③ スリーブ	変圧器用5-13	1																																																																																																																																																							
④ 絶縁フェーズ	EPDM	1	厚さ1.0																																																																																																																																																						
⑤ フリート	SUS304N	1	厚さ0.3																																																																																																																																																						
⑥ フェーズ	SUS316L	1	厚さ																																																																																																																																																						
⑦ 絶縁部品	303344-14	1																																																																																																																																																							
⑧ 絶縁部	変圧器用5-13	1	厚さ5.115																																																																																																																																																						
⑨ 絶縁部	変圧器用5-13	1	厚さ																																																																																																																																																						
部名	材料	数量	単位	備																																																																																																																																																					
① 絶縁シム	NBR/EPDM	1																																																																																																																																																							
② 絶縁ワシ	303344-13	1																																																																																																																																																							
③ スリーブ	変圧器用5-13	1																																																																																																																																																							
④ 絶縁フェーズ	EPDM	1	厚さ1.0																																																																																																																																																						
⑤ フリート	SUS304N	1	厚さ0.3																																																																																																																																																						
⑥ フェーズ	SUS316L	1	厚さ																																																																																																																																																						
⑦ 絶縁部品	303344-14	1																																																																																																																																																							
⑧ 絶縁部	変圧器用5-13	1	厚さ5.115																																																																																																																																																						
⑨ 絶縁部	変圧器用5-13	1	厚さ																																																																																																																																																						
外径	φF	φ	H																																																																																																																																																						
250	21.22	21.22	21~26																																																																																																																																																						
315	27.14	27.14	27~32																																																																																																																																																						
400	35.27	35.27	35~40																																																																																																																																																						
外径	L1	L2																																																																																																																																																							
250	266	510																																																																																																																																																							
315	400	810																																																																																																																																																							
350	700	361																																																																																																																																																							
400	800	1070																																																																																																																																																							



# 新旧対照表

改正内容	旧	新																																																																																								
<p>・(Ⅲ-2-45)</p> <p>No. 17 伸縮可とう継手絶縁メーターの追加に伴い、No. 18 から No. 19 に変更。</p>	<div data-bbox="1288 422 1624 1268" data-label="Diagram"> </div> <div data-bbox="1187 454 1232 726" data-label="Caption"> <p>注 記 組立方法は、非加熱組立標準とする。</p> </div> <div data-bbox="1008 422 1176 758" data-label="Table"> <table border="1"> <tr><td>① 絶縁シム</td><td>10R/EPDM</td><td>1</td><td>25.0mm</td></tr> <tr><td>② 絶縁ワッパ</td><td>絶縁ワッパ</td><td>1</td><td>25.0mm</td></tr> <tr><td>③ シューズ</td><td>SH-19</td><td>1</td><td>外径(25.0×0.5)</td></tr> <tr><td>④ 絶縁チューブ</td><td>EPDM</td><td>1</td><td>外径:1.0</td></tr> <tr><td>⑤ フューズ</td><td>SUS304</td><td>1</td><td>高さ:0.3</td></tr> <tr><td>⑥ シューズ</td><td>SUS316L</td><td>1</td><td>外径:20.5</td></tr> <tr><td>⑦ 絶縁筒</td><td>絶縁筒</td><td>1</td><td>20.5mm</td></tr> <tr><td>⑧ 絶縁筒</td><td>絶縁筒</td><td>1</td><td>20.5mm</td></tr> <tr><td>⑨ 絶縁筒</td><td>絶縁筒</td><td>1</td><td>20.5mm</td></tr> <tr><td>⑩ 絶縁筒</td><td>絶縁筒</td><td>1</td><td>20.5mm</td></tr> </table> </div> <div data-bbox="1008 989 1075 1300" data-label="Table"> <table border="1"> <tr><td>品名</td><td>フレキシブル継手 寸A</td></tr> <tr><td>口径</td><td>25.0×20.5</td></tr> </table> </div>	① 絶縁シム	10R/EPDM	1	25.0mm	② 絶縁ワッパ	絶縁ワッパ	1	25.0mm	③ シューズ	SH-19	1	外径(25.0×0.5)	④ 絶縁チューブ	EPDM	1	外径:1.0	⑤ フューズ	SUS304	1	高さ:0.3	⑥ シューズ	SUS316L	1	外径:20.5	⑦ 絶縁筒	絶縁筒	1	20.5mm	⑧ 絶縁筒	絶縁筒	1	20.5mm	⑨ 絶縁筒	絶縁筒	1	20.5mm	⑩ 絶縁筒	絶縁筒	1	20.5mm	品名	フレキシブル継手 寸A	口径	25.0×20.5	<div data-bbox="571 422 907 1268" data-label="Diagram"> </div> <div data-bbox="470 454 515 726" data-label="Caption"> <p>注 記 組立方法は、非加熱組立標準とする。</p> </div> <div data-bbox="291 422 459 758" data-label="Table"> <table border="1"> <tr><td>① 絶縁シム</td><td>10R/EPDM</td><td>1</td><td>25.0mm</td></tr> <tr><td>② 絶縁ワッパ</td><td>絶縁ワッパ</td><td>1</td><td>25.0mm</td></tr> <tr><td>③ シューズ</td><td>SH-19</td><td>1</td><td>外径(25.0×0.5)</td></tr> <tr><td>④ 絶縁チューブ</td><td>EPDM</td><td>1</td><td>外径:1.0</td></tr> <tr><td>⑤ フューズ</td><td>SUS304</td><td>1</td><td>高さ:0.3</td></tr> <tr><td>⑥ シューズ</td><td>SUS316L</td><td>1</td><td>外径:20.5</td></tr> <tr><td>⑦ 絶縁筒</td><td>絶縁筒</td><td>1</td><td>20.5mm</td></tr> <tr><td>⑧ 絶縁筒</td><td>絶縁筒</td><td>1</td><td>20.5mm</td></tr> <tr><td>⑨ 絶縁筒</td><td>絶縁筒</td><td>1</td><td>20.5mm</td></tr> <tr><td>⑩ 絶縁筒</td><td>絶縁筒</td><td>1</td><td>20.5mm</td></tr> </table> </div> <div data-bbox="291 989 358 1300" data-label="Table"> <table border="1"> <tr><td>品名</td><td>フレキシブル継手 寸A</td></tr> <tr><td>口径</td><td>25.0×20.5</td></tr> </table> </div>	① 絶縁シム	10R/EPDM	1	25.0mm	② 絶縁ワッパ	絶縁ワッパ	1	25.0mm	③ シューズ	SH-19	1	外径(25.0×0.5)	④ 絶縁チューブ	EPDM	1	外径:1.0	⑤ フューズ	SUS304	1	高さ:0.3	⑥ シューズ	SUS316L	1	外径:20.5	⑦ 絶縁筒	絶縁筒	1	20.5mm	⑧ 絶縁筒	絶縁筒	1	20.5mm	⑨ 絶縁筒	絶縁筒	1	20.5mm	⑩ 絶縁筒	絶縁筒	1	20.5mm	品名	フレキシブル継手 寸A	口径	25.0×20.5
① 絶縁シム	10R/EPDM	1	25.0mm																																																																																							
② 絶縁ワッパ	絶縁ワッパ	1	25.0mm																																																																																							
③ シューズ	SH-19	1	外径(25.0×0.5)																																																																																							
④ 絶縁チューブ	EPDM	1	外径:1.0																																																																																							
⑤ フューズ	SUS304	1	高さ:0.3																																																																																							
⑥ シューズ	SUS316L	1	外径:20.5																																																																																							
⑦ 絶縁筒	絶縁筒	1	20.5mm																																																																																							
⑧ 絶縁筒	絶縁筒	1	20.5mm																																																																																							
⑨ 絶縁筒	絶縁筒	1	20.5mm																																																																																							
⑩ 絶縁筒	絶縁筒	1	20.5mm																																																																																							
品名	フレキシブル継手 寸A																																																																																									
口径	25.0×20.5																																																																																									
① 絶縁シム	10R/EPDM	1	25.0mm																																																																																							
② 絶縁ワッパ	絶縁ワッパ	1	25.0mm																																																																																							
③ シューズ	SH-19	1	外径(25.0×0.5)																																																																																							
④ 絶縁チューブ	EPDM	1	外径:1.0																																																																																							
⑤ フューズ	SUS304	1	高さ:0.3																																																																																							
⑥ シューズ	SUS316L	1	外径:20.5																																																																																							
⑦ 絶縁筒	絶縁筒	1	20.5mm																																																																																							
⑧ 絶縁筒	絶縁筒	1	20.5mm																																																																																							
⑨ 絶縁筒	絶縁筒	1	20.5mm																																																																																							
⑩ 絶縁筒	絶縁筒	1	20.5mm																																																																																							
品名	フレキシブル継手 寸A																																																																																									
口径	25.0×20.5																																																																																									

# 新旧対照表

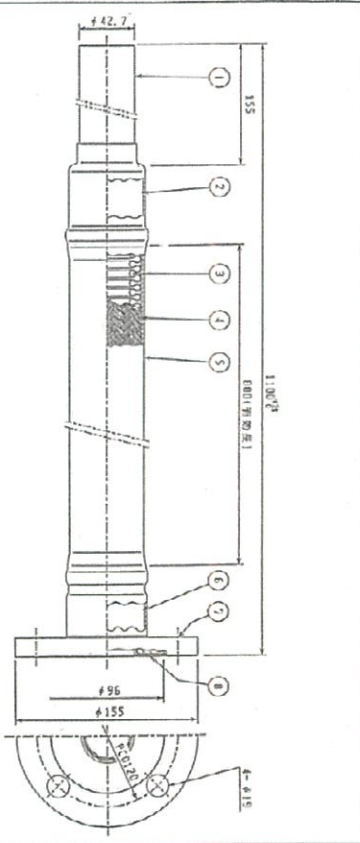
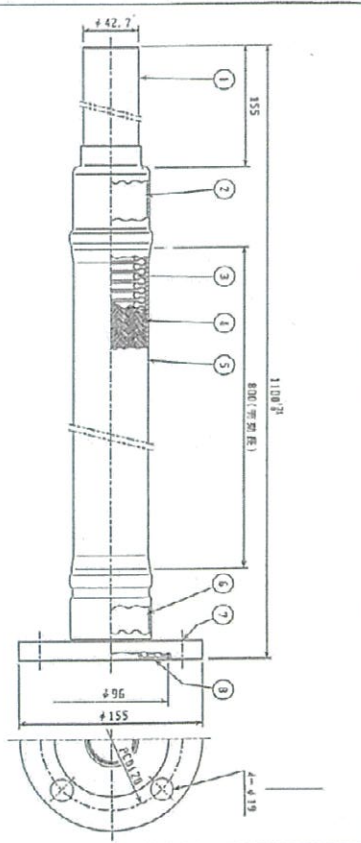
新	旧	改正内容																																																																																																																															
<div style="text-align: center;"> </div> <p style="text-align: center;">注記 組立方法は、非連続組立構造とする。</p> <table border="1" style="width: 100%; border-collapse: collapse;"> <tr><td>① 継ぎ目</td><td>NBR/EPDM</td><td>1</td></tr> <tr><td>② 継ぎ目</td><td>ステンレス</td><td>1</td></tr> <tr><td>③ スリーブ</td><td>ステンレス</td><td>1</td></tr> <tr><td>④ 継ぎ目</td><td>EPDM</td><td>1</td></tr> <tr><td>⑤ ノード</td><td>SUS304N</td><td>1</td></tr> <tr><td>⑥ ノード</td><td>SUS316L</td><td>1</td></tr> <tr><td>⑦ ノード</td><td>ステンレス</td><td>1</td></tr> </table> <table border="1" style="width: 100%; border-collapse: collapse;"> <tr><th>外径</th><th>L1</th><th>L2</th></tr> <tr><td>110</td><td>310</td><td>430</td></tr> <tr><td>130</td><td>540</td><td>700</td></tr> <tr><td>150</td><td>510</td><td>670</td></tr> <tr><td>170</td><td>640</td><td>820</td></tr> <tr><td>190</td><td>530</td><td>680</td></tr> <tr><td>210</td><td>615</td><td>760</td></tr> </table> <table border="1" style="width: 100%; border-collapse: collapse;"> <tr><th>外径</th><th>寸法</th><th>単位</th></tr> <tr><td>110</td><td>4.7/4</td><td>21~15</td><td>38</td></tr> <tr><td>130</td><td>7.6</td><td>22~16</td><td>46X14</td></tr> <tr><td>150</td><td>4.1/4</td><td>15</td><td>45</td></tr> <tr><td>170</td><td>5.2</td><td>15</td><td>45</td></tr> </table> <table border="1" style="width: 100%; border-collapse: collapse;"> <tr><td>品名</td><td>フレキシブル継手 FJ-B</td></tr> <tr><td>口径</td><td>135u~405u</td></tr> </table> <p style="text-align: right;">No.20</p>	① 継ぎ目	NBR/EPDM	1	② 継ぎ目	ステンレス	1	③ スリーブ	ステンレス	1	④ 継ぎ目	EPDM	1	⑤ ノード	SUS304N	1	⑥ ノード	SUS316L	1	⑦ ノード	ステンレス	1	外径	L1	L2	110	310	430	130	540	700	150	510	670	170	640	820	190	530	680	210	615	760	外径	寸法	単位	110	4.7/4	21~15	38	130	7.6	22~16	46X14	150	4.1/4	15	45	170	5.2	15	45	品名	フレキシブル継手 FJ-B	口径	135u~405u	<div style="text-align: center;"> </div> <p style="text-align: center;">注記 組立方法は、非連続組立構造とする。</p> <table border="1" style="width: 100%; border-collapse: collapse;"> <tr><td>① 継ぎ目</td><td>NBR/EPDM</td><td>1</td></tr> <tr><td>② 継ぎ目</td><td>ステンレス</td><td>1</td></tr> <tr><td>③ スリーブ</td><td>ステンレス</td><td>1</td></tr> <tr><td>④ 継ぎ目</td><td>EPDM</td><td>1</td></tr> <tr><td>⑤ ノード</td><td>SUS304N</td><td>1</td></tr> <tr><td>⑥ ノード</td><td>SUS316L</td><td>1</td></tr> <tr><td>⑦ ノード</td><td>ステンレス</td><td>1</td></tr> </table> <table border="1" style="width: 100%; border-collapse: collapse;"> <tr><th>外径</th><th>L1</th><th>L2</th></tr> <tr><td>110</td><td>305</td><td>420</td></tr> <tr><td>130</td><td>505</td><td>670</td></tr> <tr><td>150</td><td>505</td><td>670</td></tr> <tr><td>170</td><td>605</td><td>770</td></tr> <tr><td>190</td><td>605</td><td>770</td></tr> </table> <table border="1" style="width: 100%; border-collapse: collapse;"> <tr><th>外径</th><th>寸法</th><th>単位</th></tr> <tr><td>110</td><td>4.7/4</td><td>11~13</td><td>38</td></tr> <tr><td>130</td><td>6.1</td><td>13~13</td><td>42X14</td></tr> <tr><td>150</td><td>5.1/4</td><td>15</td><td>55</td></tr> <tr><td>170</td><td>6.2</td><td>15</td><td>55</td></tr> </table> <table border="1" style="width: 100%; border-collapse: collapse;"> <tr><td>品名</td><td>フレキシブル継手 FJ-B</td></tr> <tr><td>口径</td><td>135u~405u</td></tr> </table> <p style="text-align: right;">No.19</p>	① 継ぎ目	NBR/EPDM	1	② 継ぎ目	ステンレス	1	③ スリーブ	ステンレス	1	④ 継ぎ目	EPDM	1	⑤ ノード	SUS304N	1	⑥ ノード	SUS316L	1	⑦ ノード	ステンレス	1	外径	L1	L2	110	305	420	130	505	670	150	505	670	170	605	770	190	605	770	外径	寸法	単位	110	4.7/4	11~13	38	130	6.1	13~13	42X14	150	5.1/4	15	55	170	6.2	15	55	品名	フレキシブル継手 FJ-B	口径	135u~405u	<p>・(Ⅲ-2-46)</p> <p>No.17伸縮可とう継手絶縁メーターの追加に伴い、No.19からNo.20に変更。</p>
① 継ぎ目	NBR/EPDM	1																																																																																																																															
② 継ぎ目	ステンレス	1																																																																																																																															
③ スリーブ	ステンレス	1																																																																																																																															
④ 継ぎ目	EPDM	1																																																																																																																															
⑤ ノード	SUS304N	1																																																																																																																															
⑥ ノード	SUS316L	1																																																																																																																															
⑦ ノード	ステンレス	1																																																																																																																															
外径	L1	L2																																																																																																																															
110	310	430																																																																																																																															
130	540	700																																																																																																																															
150	510	670																																																																																																																															
170	640	820																																																																																																																															
190	530	680																																																																																																																															
210	615	760																																																																																																																															
外径	寸法	単位																																																																																																																															
110	4.7/4	21~15	38																																																																																																																														
130	7.6	22~16	46X14																																																																																																																														
150	4.1/4	15	45																																																																																																																														
170	5.2	15	45																																																																																																																														
品名	フレキシブル継手 FJ-B																																																																																																																																
口径	135u~405u																																																																																																																																
① 継ぎ目	NBR/EPDM	1																																																																																																																															
② 継ぎ目	ステンレス	1																																																																																																																															
③ スリーブ	ステンレス	1																																																																																																																															
④ 継ぎ目	EPDM	1																																																																																																																															
⑤ ノード	SUS304N	1																																																																																																																															
⑥ ノード	SUS316L	1																																																																																																																															
⑦ ノード	ステンレス	1																																																																																																																															
外径	L1	L2																																																																																																																															
110	305	420																																																																																																																															
130	505	670																																																																																																																															
150	505	670																																																																																																																															
170	605	770																																																																																																																															
190	605	770																																																																																																																															
外径	寸法	単位																																																																																																																															
110	4.7/4	11~13	38																																																																																																																														
130	6.1	13~13	42X14																																																																																																																														
150	5.1/4	15	55																																																																																																																														
170	6.2	15	55																																																																																																																														
品名	フレキシブル継手 FJ-B																																																																																																																																
口径	135u~405u																																																																																																																																

# 新旧対照表

改正内容	旧	新																																																																																																																																																																																																																																																																																																																																																																																																																								
<p>・(Ⅲ-2-47)</p> <p>No. 17 伸縮可とう継手絶縁メーターの追加に伴い、No. 20 から No. 21 に変更。</p>	<div data-bbox="1249 414 1608 1257" data-label="Diagram"> </div> <div data-bbox="1003 414 1227 746" data-label="Table"> <p>注 記 組立方法は、非連続組立構造とする。</p> <table border="1"> <tr><td>①</td><td>ステンレスワッシャー</td><td>SUS316</td><td>1</td></tr> <tr><td>②</td><td>ワッシャー</td><td>SUS316</td><td>1</td></tr> <tr><td>③</td><td>絶縁管</td><td>EPDM</td><td>1</td></tr> <tr><td>④</td><td>スリーブ</td><td>SUS304</td><td>1</td></tr> <tr><td>⑤</td><td>スリーブ</td><td>SUS316L</td><td>1</td></tr> <tr><td>⑥</td><td>絶縁管</td><td>EPDM</td><td>1</td></tr> <tr><td>⑦</td><td>スリーブ</td><td>SUS316L</td><td>1</td></tr> <tr><td>⑧</td><td>絶縁管</td><td>EPDM</td><td>1</td></tr> <tr><td>⑨</td><td>スリーブ</td><td>SUS316L</td><td>1</td></tr> <tr><td>⑩</td><td>絶縁管</td><td>EPDM</td><td>1</td></tr> <tr><td>⑪</td><td>スリーブ</td><td>SUS316L</td><td>1</td></tr> <tr><td>⑫</td><td>絶縁管</td><td>EPDM</td><td>1</td></tr> <tr><td>⑬</td><td>スリーブ</td><td>SUS316L</td><td>1</td></tr> <tr><td>⑭</td><td>絶縁管</td><td>EPDM</td><td>1</td></tr> <tr><td>⑮</td><td>スリーブ</td><td>SUS316L</td><td>1</td></tr> <tr><td>⑯</td><td>絶縁管</td><td>EPDM</td><td>1</td></tr> <tr><td>⑰</td><td>スリーブ</td><td>SUS316L</td><td>1</td></tr> <tr><td>⑱</td><td>絶縁管</td><td>EPDM</td><td>1</td></tr> <tr><td>⑲</td><td>スリーブ</td><td>SUS316L</td><td>1</td></tr> <tr><td>⑳</td><td>絶縁管</td><td>EPDM</td><td>1</td></tr> <tr><td>㉑</td><td>スリーブ</td><td>SUS316L</td><td>1</td></tr> <tr><td>㉒</td><td>絶縁管</td><td>EPDM</td><td>1</td></tr> <tr><td>㉓</td><td>スリーブ</td><td>SUS316L</td><td>1</td></tr> <tr><td>㉔</td><td>絶縁管</td><td>EPDM</td><td>1</td></tr> <tr><td>㉕</td><td>スリーブ</td><td>SUS316L</td><td>1</td></tr> <tr><td>㉖</td><td>絶縁管</td><td>EPDM</td><td>1</td></tr> <tr><td>㉗</td><td>スリーブ</td><td>SUS316L</td><td>1</td></tr> <tr><td>㉘</td><td>絶縁管</td><td>EPDM</td><td>1</td></tr> <tr><td>㉙</td><td>スリーブ</td><td>SUS316L</td><td>1</td></tr> <tr><td>㉚</td><td>絶縁管</td><td>EPDM</td><td>1</td></tr> <tr><td>㉛</td><td>スリーブ</td><td>SUS316L</td><td>1</td></tr> <tr><td>㉜</td><td>絶縁管</td><td>EPDM</td><td>1</td></tr> <tr><td>㉝</td><td>スリーブ</td><td>SUS316L</td><td>1</td></tr> <tr><td>㉞</td><td>絶縁管</td><td>EPDM</td><td>1</td></tr> <tr><td>㉟</td><td>スリーブ</td><td>SUS316L</td><td>1</td></tr> <tr><td>㊱</td><td>絶縁管</td><td>EPDM</td><td>1</td></tr> <tr><td>㊲</td><td>スリーブ</td><td>SUS316L</td><td>1</td></tr> <tr><td>㊳</td><td>絶縁管</td><td>EPDM</td><td>1</td></tr> <tr><td>㊴</td><td>スリーブ</td><td>SUS316L</td><td>1</td></tr> <tr><td>㊵</td><td>絶縁管</td><td>EPDM</td><td>1</td></tr> <tr><td>㊶</td><td>スリーブ</td><td>SUS316L</td><td>1</td></tr> <tr><td>㊷</td><td>絶縁管</td><td>EPDM</td><td>1</td></tr> <tr><td>㊸</td><td>スリーブ</td><td>SUS316L</td><td>1</td></tr> <tr><td>㊹</td><td>絶縁管</td><td>EPDM</td><td>1</td></tr> <tr><td>㊺</td><td>スリーブ</td><td>SUS316L</td><td>1</td></tr> <tr><td>㊻</td><td>絶縁管</td><td>EPDM</td><td>1</td></tr> <tr><td>㊼</td><td>スリーブ</td><td>SUS316L</td><td>1</td></tr> <tr><td>㊽</td><td>絶縁管</td><td>EPDM</td><td>1</td></tr> <tr><td>㊾</td><td>スリーブ</td><td>SUS316L</td><td>1</td></tr> <tr><td>㊿</td><td>絶縁管</td><td>EPDM</td><td>1</td></tr> </table> </div> <div data-bbox="1003 981 1093 1284" data-label="Table"> <table border="1"> <tr><td>品名</td><td>ステンレス付 フレキシブル継手 FJ-FM</td></tr> <tr><td>口徑</td><td>50Su</td></tr> </table> </div>	①	ステンレスワッシャー	SUS316	1	②	ワッシャー	SUS316	1	③	絶縁管	EPDM	1	④	スリーブ	SUS304	1	⑤	スリーブ	SUS316L	1	⑥	絶縁管	EPDM	1	⑦	スリーブ	SUS316L	1	⑧	絶縁管	EPDM	1	⑨	スリーブ	SUS316L	1	⑩	絶縁管	EPDM	1	⑪	スリーブ	SUS316L	1	⑫	絶縁管	EPDM	1	⑬	スリーブ	SUS316L	1	⑭	絶縁管	EPDM	1	⑮	スリーブ	SUS316L	1	⑯	絶縁管	EPDM	1	⑰	スリーブ	SUS316L	1	⑱	絶縁管	EPDM	1	⑲	スリーブ	SUS316L	1	⑳	絶縁管	EPDM	1	㉑	スリーブ	SUS316L	1	㉒	絶縁管	EPDM	1	㉓	スリーブ	SUS316L	1	㉔	絶縁管	EPDM	1	㉕	スリーブ	SUS316L	1	㉖	絶縁管	EPDM	1	㉗	スリーブ	SUS316L	1	㉘	絶縁管	EPDM	1	㉙	スリーブ	SUS316L	1	㉚	絶縁管	EPDM	1	㉛	スリーブ	SUS316L	1	㉜	絶縁管	EPDM	1	㉝	スリーブ	SUS316L	1	㉞	絶縁管	EPDM	1	㉟	スリーブ	SUS316L	1	㊱	絶縁管	EPDM	1	㊲	スリーブ	SUS316L	1	㊳	絶縁管	EPDM	1	㊴	スリーブ	SUS316L	1	㊵	絶縁管	EPDM	1	㊶	スリーブ	SUS316L	1	㊷	絶縁管	EPDM	1	㊸	スリーブ	SUS316L	1	㊹	絶縁管	EPDM	1	㊺	スリーブ	SUS316L	1	㊻	絶縁管	EPDM	1	㊼	スリーブ	SUS316L	1	㊽	絶縁管	EPDM	1	㊾	スリーブ	SUS316L	1	㊿	絶縁管	EPDM	1	品名	ステンレス付 フレキシブル継手 FJ-FM	口徑	50Su	<div data-bbox="537 414 896 1257" data-label="Diagram"> </div> <div data-bbox="286 414 465 746" data-label="Table"> <p>注 記 組立方法は、非連続組立構造とする。</p> <table border="1"> <tr><td>①</td><td>ステンレスワッシャー</td><td>SUS316</td><td>1</td></tr> <tr><td>②</td><td>ワッシャー</td><td>SUS316</td><td>1</td></tr> <tr><td>③</td><td>絶縁管</td><td>EPDM</td><td>1</td></tr> <tr><td>④</td><td>スリーブ</td><td>SUS304</td><td>1</td></tr> <tr><td>⑤</td><td>スリーブ</td><td>SUS316L</td><td>1</td></tr> <tr><td>⑥</td><td>絶縁管</td><td>EPDM</td><td>1</td></tr> <tr><td>⑦</td><td>スリーブ</td><td>SUS316L</td><td>1</td></tr> <tr><td>⑧</td><td>絶縁管</td><td>EPDM</td><td>1</td></tr> <tr><td>⑨</td><td>スリーブ</td><td>SUS316L</td><td>1</td></tr> <tr><td>⑩</td><td>絶縁管</td><td>EPDM</td><td>1</td></tr> <tr><td>⑪</td><td>スリーブ</td><td>SUS316L</td><td>1</td></tr> <tr><td>⑫</td><td>絶縁管</td><td>EPDM</td><td>1</td></tr> <tr><td>⑬</td><td>スリーブ</td><td>SUS316L</td><td>1</td></tr> <tr><td>⑭</td><td>絶縁管</td><td>EPDM</td><td>1</td></tr> <tr><td>⑮</td><td>スリーブ</td><td>SUS316L</td><td>1</td></tr> <tr><td>⑯</td><td>絶縁管</td><td>EPDM</td><td>1</td></tr> <tr><td>⑰</td><td>スリーブ</td><td>SUS316L</td><td>1</td></tr> <tr><td>⑱</td><td>絶縁管</td><td>EPDM</td><td>1</td></tr> <tr><td>⑲</td><td>スリーブ</td><td>SUS316L</td><td>1</td></tr> <tr><td>⑳</td><td>絶縁管</td><td>EPDM</td><td>1</td></tr> <tr><td>㉑</td><td>スリーブ</td><td>SUS316L</td><td>1</td></tr> <tr><td>㉒</td><td>絶縁管</td><td>EPDM</td><td>1</td></tr> <tr><td>㉓</td><td>スリーブ</td><td>SUS316L</td><td>1</td></tr> <tr><td>㉔</td><td>絶縁管</td><td>EPDM</td><td>1</td></tr> <tr><td>㉕</td><td>スリーブ</td><td>SUS316L</td><td>1</td></tr> <tr><td>㉖</td><td>絶縁管</td><td>EPDM</td><td>1</td></tr> <tr><td>㉗</td><td>スリーブ</td><td>SUS316L</td><td>1</td></tr> <tr><td>㉘</td><td>絶縁管</td><td>EPDM</td><td>1</td></tr> <tr><td>㉙</td><td>スリーブ</td><td>SUS316L</td><td>1</td></tr> <tr><td>㉚</td><td>絶縁管</td><td>EPDM</td><td>1</td></tr> <tr><td>㉛</td><td>スリーブ</td><td>SUS316L</td><td>1</td></tr> <tr><td>㉜</td><td>絶縁管</td><td>EPDM</td><td>1</td></tr> <tr><td>㉝</td><td>スリーブ</td><td>SUS316L</td><td>1</td></tr> <tr><td>㉞</td><td>絶縁管</td><td>EPDM</td><td>1</td></tr> <tr><td>㉟</td><td>スリーブ</td><td>SUS316L</td><td>1</td></tr> <tr><td>㊱</td><td>絶縁管</td><td>EPDM</td><td>1</td></tr> <tr><td>㊲</td><td>スリーブ</td><td>SUS316L</td><td>1</td></tr> <tr><td>㊳</td><td>絶縁管</td><td>EPDM</td><td>1</td></tr> <tr><td>㊴</td><td>スリーブ</td><td>SUS316L</td><td>1</td></tr> <tr><td>㊵</td><td>絶縁管</td><td>EPDM</td><td>1</td></tr> <tr><td>㊶</td><td>スリーブ</td><td>SUS316L</td><td>1</td></tr> <tr><td>㊷</td><td>絶縁管</td><td>EPDM</td><td>1</td></tr> <tr><td>㊸</td><td>スリーブ</td><td>SUS316L</td><td>1</td></tr> <tr><td>㊹</td><td>絶縁管</td><td>EPDM</td><td>1</td></tr> <tr><td>㊺</td><td>スリーブ</td><td>SUS316L</td><td>1</td></tr> <tr><td>㊻</td><td>絶縁管</td><td>EPDM</td><td>1</td></tr> <tr><td>㊼</td><td>スリーブ</td><td>SUS316L</td><td>1</td></tr> <tr><td>㊽</td><td>絶縁管</td><td>EPDM</td><td>1</td></tr> <tr><td>㊾</td><td>スリーブ</td><td>SUS316L</td><td>1</td></tr> <tr><td>㊿</td><td>絶縁管</td><td>EPDM</td><td>1</td></tr> </table> </div> <div data-bbox="286 981 376 1284" data-label="Table"> <table border="1"> <tr><td>品名</td><td>ステンレス付 フレキシブル継手 FJ-FM</td></tr> <tr><td>口徑</td><td>50Su</td></tr> </table> </div>	①	ステンレスワッシャー	SUS316	1	②	ワッシャー	SUS316	1	③	絶縁管	EPDM	1	④	スリーブ	SUS304	1	⑤	スリーブ	SUS316L	1	⑥	絶縁管	EPDM	1	⑦	スリーブ	SUS316L	1	⑧	絶縁管	EPDM	1	⑨	スリーブ	SUS316L	1	⑩	絶縁管	EPDM	1	⑪	スリーブ	SUS316L	1	⑫	絶縁管	EPDM	1	⑬	スリーブ	SUS316L	1	⑭	絶縁管	EPDM	1	⑮	スリーブ	SUS316L	1	⑯	絶縁管	EPDM	1	⑰	スリーブ	SUS316L	1	⑱	絶縁管	EPDM	1	⑲	スリーブ	SUS316L	1	⑳	絶縁管	EPDM	1	㉑	スリーブ	SUS316L	1	㉒	絶縁管	EPDM	1	㉓	スリーブ	SUS316L	1	㉔	絶縁管	EPDM	1	㉕	スリーブ	SUS316L	1	㉖	絶縁管	EPDM	1	㉗	スリーブ	SUS316L	1	㉘	絶縁管	EPDM	1	㉙	スリーブ	SUS316L	1	㉚	絶縁管	EPDM	1	㉛	スリーブ	SUS316L	1	㉜	絶縁管	EPDM	1	㉝	スリーブ	SUS316L	1	㉞	絶縁管	EPDM	1	㉟	スリーブ	SUS316L	1	㊱	絶縁管	EPDM	1	㊲	スリーブ	SUS316L	1	㊳	絶縁管	EPDM	1	㊴	スリーブ	SUS316L	1	㊵	絶縁管	EPDM	1	㊶	スリーブ	SUS316L	1	㊷	絶縁管	EPDM	1	㊸	スリーブ	SUS316L	1	㊹	絶縁管	EPDM	1	㊺	スリーブ	SUS316L	1	㊻	絶縁管	EPDM	1	㊼	スリーブ	SUS316L	1	㊽	絶縁管	EPDM	1	㊾	スリーブ	SUS316L	1	㊿	絶縁管	EPDM	1	品名	ステンレス付 フレキシブル継手 FJ-FM	口徑	50Su
①	ステンレスワッシャー	SUS316	1																																																																																																																																																																																																																																																																																																																																																																																																																							
②	ワッシャー	SUS316	1																																																																																																																																																																																																																																																																																																																																																																																																																							
③	絶縁管	EPDM	1																																																																																																																																																																																																																																																																																																																																																																																																																							
④	スリーブ	SUS304	1																																																																																																																																																																																																																																																																																																																																																																																																																							
⑤	スリーブ	SUS316L	1																																																																																																																																																																																																																																																																																																																																																																																																																							
⑥	絶縁管	EPDM	1																																																																																																																																																																																																																																																																																																																																																																																																																							
⑦	スリーブ	SUS316L	1																																																																																																																																																																																																																																																																																																																																																																																																																							
⑧	絶縁管	EPDM	1																																																																																																																																																																																																																																																																																																																																																																																																																							
⑨	スリーブ	SUS316L	1																																																																																																																																																																																																																																																																																																																																																																																																																							
⑩	絶縁管	EPDM	1																																																																																																																																																																																																																																																																																																																																																																																																																							
⑪	スリーブ	SUS316L	1																																																																																																																																																																																																																																																																																																																																																																																																																							
⑫	絶縁管	EPDM	1																																																																																																																																																																																																																																																																																																																																																																																																																							
⑬	スリーブ	SUS316L	1																																																																																																																																																																																																																																																																																																																																																																																																																							
⑭	絶縁管	EPDM	1																																																																																																																																																																																																																																																																																																																																																																																																																							
⑮	スリーブ	SUS316L	1																																																																																																																																																																																																																																																																																																																																																																																																																							
⑯	絶縁管	EPDM	1																																																																																																																																																																																																																																																																																																																																																																																																																							
⑰	スリーブ	SUS316L	1																																																																																																																																																																																																																																																																																																																																																																																																																							
⑱	絶縁管	EPDM	1																																																																																																																																																																																																																																																																																																																																																																																																																							
⑲	スリーブ	SUS316L	1																																																																																																																																																																																																																																																																																																																																																																																																																							
⑳	絶縁管	EPDM	1																																																																																																																																																																																																																																																																																																																																																																																																																							
㉑	スリーブ	SUS316L	1																																																																																																																																																																																																																																																																																																																																																																																																																							
㉒	絶縁管	EPDM	1																																																																																																																																																																																																																																																																																																																																																																																																																							
㉓	スリーブ	SUS316L	1																																																																																																																																																																																																																																																																																																																																																																																																																							
㉔	絶縁管	EPDM	1																																																																																																																																																																																																																																																																																																																																																																																																																							
㉕	スリーブ	SUS316L	1																																																																																																																																																																																																																																																																																																																																																																																																																							
㉖	絶縁管	EPDM	1																																																																																																																																																																																																																																																																																																																																																																																																																							
㉗	スリーブ	SUS316L	1																																																																																																																																																																																																																																																																																																																																																																																																																							
㉘	絶縁管	EPDM	1																																																																																																																																																																																																																																																																																																																																																																																																																							
㉙	スリーブ	SUS316L	1																																																																																																																																																																																																																																																																																																																																																																																																																							
㉚	絶縁管	EPDM	1																																																																																																																																																																																																																																																																																																																																																																																																																							
㉛	スリーブ	SUS316L	1																																																																																																																																																																																																																																																																																																																																																																																																																							
㉜	絶縁管	EPDM	1																																																																																																																																																																																																																																																																																																																																																																																																																							
㉝	スリーブ	SUS316L	1																																																																																																																																																																																																																																																																																																																																																																																																																							
㉞	絶縁管	EPDM	1																																																																																																																																																																																																																																																																																																																																																																																																																							
㉟	スリーブ	SUS316L	1																																																																																																																																																																																																																																																																																																																																																																																																																							
㊱	絶縁管	EPDM	1																																																																																																																																																																																																																																																																																																																																																																																																																							
㊲	スリーブ	SUS316L	1																																																																																																																																																																																																																																																																																																																																																																																																																							
㊳	絶縁管	EPDM	1																																																																																																																																																																																																																																																																																																																																																																																																																							
㊴	スリーブ	SUS316L	1																																																																																																																																																																																																																																																																																																																																																																																																																							
㊵	絶縁管	EPDM	1																																																																																																																																																																																																																																																																																																																																																																																																																							
㊶	スリーブ	SUS316L	1																																																																																																																																																																																																																																																																																																																																																																																																																							
㊷	絶縁管	EPDM	1																																																																																																																																																																																																																																																																																																																																																																																																																							
㊸	スリーブ	SUS316L	1																																																																																																																																																																																																																																																																																																																																																																																																																							
㊹	絶縁管	EPDM	1																																																																																																																																																																																																																																																																																																																																																																																																																							
㊺	スリーブ	SUS316L	1																																																																																																																																																																																																																																																																																																																																																																																																																							
㊻	絶縁管	EPDM	1																																																																																																																																																																																																																																																																																																																																																																																																																							
㊼	スリーブ	SUS316L	1																																																																																																																																																																																																																																																																																																																																																																																																																							
㊽	絶縁管	EPDM	1																																																																																																																																																																																																																																																																																																																																																																																																																							
㊾	スリーブ	SUS316L	1																																																																																																																																																																																																																																																																																																																																																																																																																							
㊿	絶縁管	EPDM	1																																																																																																																																																																																																																																																																																																																																																																																																																							
品名	ステンレス付 フレキシブル継手 FJ-FM																																																																																																																																																																																																																																																																																																																																																																																																																									
口徑	50Su																																																																																																																																																																																																																																																																																																																																																																																																																									
①	ステンレスワッシャー	SUS316	1																																																																																																																																																																																																																																																																																																																																																																																																																							
②	ワッシャー	SUS316	1																																																																																																																																																																																																																																																																																																																																																																																																																							
③	絶縁管	EPDM	1																																																																																																																																																																																																																																																																																																																																																																																																																							
④	スリーブ	SUS304	1																																																																																																																																																																																																																																																																																																																																																																																																																							
⑤	スリーブ	SUS316L	1																																																																																																																																																																																																																																																																																																																																																																																																																							
⑥	絶縁管	EPDM	1																																																																																																																																																																																																																																																																																																																																																																																																																							
⑦	スリーブ	SUS316L	1																																																																																																																																																																																																																																																																																																																																																																																																																							
⑧	絶縁管	EPDM	1																																																																																																																																																																																																																																																																																																																																																																																																																							
⑨	スリーブ	SUS316L	1																																																																																																																																																																																																																																																																																																																																																																																																																							
⑩	絶縁管	EPDM	1																																																																																																																																																																																																																																																																																																																																																																																																																							
⑪	スリーブ	SUS316L	1																																																																																																																																																																																																																																																																																																																																																																																																																							
⑫	絶縁管	EPDM	1																																																																																																																																																																																																																																																																																																																																																																																																																							
⑬	スリーブ	SUS316L	1																																																																																																																																																																																																																																																																																																																																																																																																																							
⑭	絶縁管	EPDM	1																																																																																																																																																																																																																																																																																																																																																																																																																							
⑮	スリーブ	SUS316L	1																																																																																																																																																																																																																																																																																																																																																																																																																							
⑯	絶縁管	EPDM	1																																																																																																																																																																																																																																																																																																																																																																																																																							
⑰	スリーブ	SUS316L	1																																																																																																																																																																																																																																																																																																																																																																																																																							
⑱	絶縁管	EPDM	1																																																																																																																																																																																																																																																																																																																																																																																																																							
⑲	スリーブ	SUS316L	1																																																																																																																																																																																																																																																																																																																																																																																																																							
⑳	絶縁管	EPDM	1																																																																																																																																																																																																																																																																																																																																																																																																																							
㉑	スリーブ	SUS316L	1																																																																																																																																																																																																																																																																																																																																																																																																																							
㉒	絶縁管	EPDM	1																																																																																																																																																																																																																																																																																																																																																																																																																							
㉓	スリーブ	SUS316L	1																																																																																																																																																																																																																																																																																																																																																																																																																							
㉔	絶縁管	EPDM	1																																																																																																																																																																																																																																																																																																																																																																																																																							
㉕	スリーブ	SUS316L	1																																																																																																																																																																																																																																																																																																																																																																																																																							
㉖	絶縁管	EPDM	1																																																																																																																																																																																																																																																																																																																																																																																																																							
㉗	スリーブ	SUS316L	1																																																																																																																																																																																																																																																																																																																																																																																																																							
㉘	絶縁管	EPDM	1																																																																																																																																																																																																																																																																																																																																																																																																																							
㉙	スリーブ	SUS316L	1																																																																																																																																																																																																																																																																																																																																																																																																																							
㉚	絶縁管	EPDM	1																																																																																																																																																																																																																																																																																																																																																																																																																							
㉛	スリーブ	SUS316L	1																																																																																																																																																																																																																																																																																																																																																																																																																							
㉜	絶縁管	EPDM	1																																																																																																																																																																																																																																																																																																																																																																																																																							
㉝	スリーブ	SUS316L	1																																																																																																																																																																																																																																																																																																																																																																																																																							
㉞	絶縁管	EPDM	1																																																																																																																																																																																																																																																																																																																																																																																																																							
㉟	スリーブ	SUS316L	1																																																																																																																																																																																																																																																																																																																																																																																																																							
㊱	絶縁管	EPDM	1																																																																																																																																																																																																																																																																																																																																																																																																																							
㊲	スリーブ	SUS316L	1																																																																																																																																																																																																																																																																																																																																																																																																																							
㊳	絶縁管	EPDM	1																																																																																																																																																																																																																																																																																																																																																																																																																							
㊴	スリーブ	SUS316L	1																																																																																																																																																																																																																																																																																																																																																																																																																							
㊵	絶縁管	EPDM	1																																																																																																																																																																																																																																																																																																																																																																																																																							
㊶	スリーブ	SUS316L	1																																																																																																																																																																																																																																																																																																																																																																																																																							
㊷	絶縁管	EPDM	1																																																																																																																																																																																																																																																																																																																																																																																																																							
㊸	スリーブ	SUS316L	1																																																																																																																																																																																																																																																																																																																																																																																																																							
㊹	絶縁管	EPDM	1																																																																																																																																																																																																																																																																																																																																																																																																																							
㊺	スリーブ	SUS316L	1																																																																																																																																																																																																																																																																																																																																																																																																																							
㊻	絶縁管	EPDM	1																																																																																																																																																																																																																																																																																																																																																																																																																							
㊼	スリーブ	SUS316L	1																																																																																																																																																																																																																																																																																																																																																																																																																							
㊽	絶縁管	EPDM	1																																																																																																																																																																																																																																																																																																																																																																																																																							
㊾	スリーブ	SUS316L	1																																																																																																																																																																																																																																																																																																																																																																																																																							
㊿	絶縁管	EPDM	1																																																																																																																																																																																																																																																																																																																																																																																																																							
品名	ステンレス付 フレキシブル継手 FJ-FM																																																																																																																																																																																																																																																																																																																																																																																																																									
口徑	50Su																																																																																																																																																																																																																																																																																																																																																																																																																									



# 新旧対照表

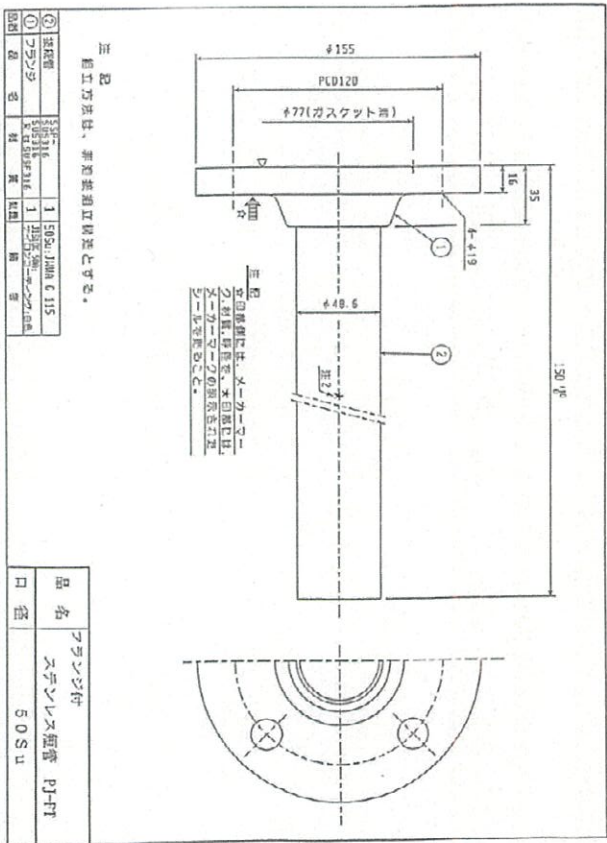
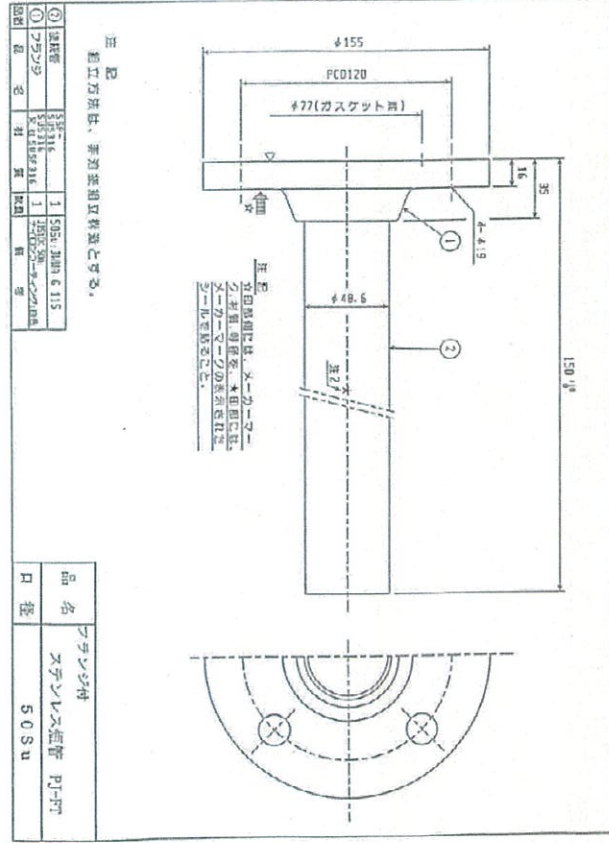
改正内容	旧	新																																																																																										
<p>・(Ⅲ-2-48)</p> <p>No. 17 伸縮可とう継手絶縁メーターの追加に伴い、No. 21 から No. 22 に変更。</p>	<p>旧</p>  <p>品名 プラスチック継手 伸縮可とう継手絶縁メーター No. 21</p> <table border="1" data-bbox="1008 414 1187 750"> <tr><td>①</td><td>プラスチック継手</td><td>SUS316</td><td>1</td><td>115-4850</td></tr> <tr><td>②</td><td>継手用Oリング</td><td>EPDM</td><td>1</td><td>径: 40.0</td></tr> <tr><td>③</td><td>継手用Oリング</td><td>EPDM</td><td>1</td><td>径: 40.0</td></tr> <tr><td>④</td><td>継手用Oリング</td><td>EPDM</td><td>1</td><td>径: 40.0</td></tr> <tr><td>⑤</td><td>継手用Oリング</td><td>EPDM</td><td>1</td><td>径: 40.0</td></tr> <tr><td>⑥</td><td>継手用Oリング</td><td>EPDM</td><td>1</td><td>径: 40.0</td></tr> <tr><td>⑦</td><td>継手用Oリング</td><td>EPDM</td><td>1</td><td>径: 40.0</td></tr> <tr><td>⑧</td><td>継手用Oリング</td><td>EPDM</td><td>1</td><td>径: 40.0</td></tr> <tr><td>⑨</td><td>継手用Oリング</td><td>EPDM</td><td>1</td><td>径: 40.0</td></tr> </table>	①	プラスチック継手	SUS316	1	115-4850	②	継手用Oリング	EPDM	1	径: 40.0	③	継手用Oリング	EPDM	1	径: 40.0	④	継手用Oリング	EPDM	1	径: 40.0	⑤	継手用Oリング	EPDM	1	径: 40.0	⑥	継手用Oリング	EPDM	1	径: 40.0	⑦	継手用Oリング	EPDM	1	径: 40.0	⑧	継手用Oリング	EPDM	1	径: 40.0	⑨	継手用Oリング	EPDM	1	径: 40.0	<p>新</p>  <p>品名 プラスチック継手 伸縮可とう継手絶縁メーター No. 22</p> <table border="1" data-bbox="291 414 470 750"> <tr><td>①</td><td>プラスチック継手</td><td>SUS316</td><td>1</td><td>115-4850</td></tr> <tr><td>②</td><td>継手用Oリング</td><td>EPDM</td><td>1</td><td>径: 40.0</td></tr> <tr><td>③</td><td>継手用Oリング</td><td>EPDM</td><td>1</td><td>径: 40.0</td></tr> <tr><td>④</td><td>継手用Oリング</td><td>EPDM</td><td>1</td><td>径: 40.0</td></tr> <tr><td>⑤</td><td>継手用Oリング</td><td>EPDM</td><td>1</td><td>径: 40.0</td></tr> <tr><td>⑥</td><td>継手用Oリング</td><td>EPDM</td><td>1</td><td>径: 40.0</td></tr> <tr><td>⑦</td><td>継手用Oリング</td><td>EPDM</td><td>1</td><td>径: 40.0</td></tr> <tr><td>⑧</td><td>継手用Oリング</td><td>EPDM</td><td>1</td><td>径: 40.0</td></tr> <tr><td>⑨</td><td>継手用Oリング</td><td>EPDM</td><td>1</td><td>径: 40.0</td></tr> </table>	①	プラスチック継手	SUS316	1	115-4850	②	継手用Oリング	EPDM	1	径: 40.0	③	継手用Oリング	EPDM	1	径: 40.0	④	継手用Oリング	EPDM	1	径: 40.0	⑤	継手用Oリング	EPDM	1	径: 40.0	⑥	継手用Oリング	EPDM	1	径: 40.0	⑦	継手用Oリング	EPDM	1	径: 40.0	⑧	継手用Oリング	EPDM	1	径: 40.0	⑨	継手用Oリング	EPDM	1	径: 40.0
①	プラスチック継手	SUS316	1	115-4850																																																																																								
②	継手用Oリング	EPDM	1	径: 40.0																																																																																								
③	継手用Oリング	EPDM	1	径: 40.0																																																																																								
④	継手用Oリング	EPDM	1	径: 40.0																																																																																								
⑤	継手用Oリング	EPDM	1	径: 40.0																																																																																								
⑥	継手用Oリング	EPDM	1	径: 40.0																																																																																								
⑦	継手用Oリング	EPDM	1	径: 40.0																																																																																								
⑧	継手用Oリング	EPDM	1	径: 40.0																																																																																								
⑨	継手用Oリング	EPDM	1	径: 40.0																																																																																								
①	プラスチック継手	SUS316	1	115-4850																																																																																								
②	継手用Oリング	EPDM	1	径: 40.0																																																																																								
③	継手用Oリング	EPDM	1	径: 40.0																																																																																								
④	継手用Oリング	EPDM	1	径: 40.0																																																																																								
⑤	継手用Oリング	EPDM	1	径: 40.0																																																																																								
⑥	継手用Oリング	EPDM	1	径: 40.0																																																																																								
⑦	継手用Oリング	EPDM	1	径: 40.0																																																																																								
⑧	継手用Oリング	EPDM	1	径: 40.0																																																																																								
⑨	継手用Oリング	EPDM	1	径: 40.0																																																																																								



# 新旧対照表

改正内容	旧	新
<p>・(Ⅲ-2-49)</p> <p>No. 17 伸縮可とう継手絶縁メーターの追加に伴い、No. 22 から No. 23 に変更。</p>	<div data-bbox="1003 414 1608 1260"> <p>① 注記 ② フラッシュ</p> <p>品名 フラッシュ付 ステンレス短管 PJ-FM 口径 50Su</p> <p>No.22</p> </div>	<div data-bbox="282 414 887 1260"> <p>① 注記 ② フラッシュ</p> <p>品名 フラッシュ付 ステンレス短管 PJ-FM 口径 50Su</p> <p>No.23</p> </div>

# 新旧対照表

改正内容	旧	新
<p>・(Ⅲ-2-50)</p> <p>No.17伸縮可とう継手絶縁メーターの追加に伴い、No.23からNo.24に変更。</p>	<p>旧</p>  <p>注意 組立方法は、参照図立図とす。</p> <p>品名 フラント付 ステンレス短管 PJ-FIT</p> <p>口径 50Su</p>	<p>新</p>  <p>注意 組立方法は、参照図立図とす。</p> <p>品名 フラント付 ステンレス短管 PJ-FIT</p> <p>口径 50Su</p>

# 新旧対照表

改正内容	旧	新																																				
<p>・(Ⅲ-2-51)</p> <p>No. 17 伸縮可とう継手絶縁メーターの追加に伴い、No. 24 から No. 25 に変更。</p>	<div style="text-align: center;"> </div> <div style="display: flex; justify-content: space-between; margin-top: 10px;"> <table border="1" style="font-size: small;"> <tr><td>② 図紙番</td><td>5557</td><td>1</td><td>4557:JISG 5.115</td></tr> <tr><td>① フラック</td><td>5557</td><td>1</td><td>5557:JISG 5.115</td></tr> <tr><td>図番</td><td>品名</td><td>規格</td><td>備考</td></tr> </table> <table border="1" style="font-size: small;"> <tr><td>品名</td><td>フラック付</td></tr> <tr><td>品名</td><td>ステンレス継管 PJ-FP</td></tr> <tr><td>口径</td><td>50SuX40Su</td></tr> </table> </div> <p style="text-align: right; margin-top: 5px;">No. 24</p>	② 図紙番	5557	1	4557:JISG 5.115	① フラック	5557	1	5557:JISG 5.115	図番	品名	規格	備考	品名	フラック付	品名	ステンレス継管 PJ-FP	口径	50SuX40Su	<div style="text-align: center;"> </div> <div style="display: flex; justify-content: space-between; margin-top: 10px;"> <table border="1" style="font-size: small;"> <tr><td>② 図紙番</td><td>5557</td><td>1</td><td>4557:JISG 5.115</td></tr> <tr><td>① フラック</td><td>5557</td><td>1</td><td>5557:JISG 5.115</td></tr> <tr><td>図番</td><td>品名</td><td>規格</td><td>備考</td></tr> </table> <table border="1" style="font-size: small;"> <tr><td>品名</td><td>フラック付</td></tr> <tr><td>品名</td><td>ステンレス継管 PJ-FP</td></tr> <tr><td>口径</td><td>50SuX40Su</td></tr> </table> </div> <p style="text-align: right; margin-top: 5px;">No. 25</p>	② 図紙番	5557	1	4557:JISG 5.115	① フラック	5557	1	5557:JISG 5.115	図番	品名	規格	備考	品名	フラック付	品名	ステンレス継管 PJ-FP	口径	50SuX40Su
② 図紙番	5557	1	4557:JISG 5.115																																			
① フラック	5557	1	5557:JISG 5.115																																			
図番	品名	規格	備考																																			
品名	フラック付																																					
品名	ステンレス継管 PJ-FP																																					
口径	50SuX40Su																																					
② 図紙番	5557	1	4557:JISG 5.115																																			
① フラック	5557	1	5557:JISG 5.115																																			
図番	品名	規格	備考																																			
品名	フラック付																																					
品名	ステンレス継管 PJ-FP																																					
口径	50SuX40Su																																					



# 新旧対照表

改正内容	旧	新																																												
<p>・(Ⅲ-2-52)</p> <p>No. 17 伸縮可とう継手絶縁メーターの追加に伴い、No. 25 から No. 26 に変更。</p>	<div data-bbox="1176 414 1624 1252"> <p>注 記 組立方向は、非割線側を指す。</p> <p>注 記 空面側に注、カーブ側の注は、非割線側に注す。</p> </div> <div data-bbox="1019 414 1120 750"> <table border="1"> <tr><td>①</td><td>フッ素樹脂</td><td>1</td><td>特製品</td></tr> <tr><td>②</td><td>ゴム</td><td>1</td><td>特製品</td></tr> <tr><td>③</td><td>ステンレス</td><td>1</td><td>特製品</td></tr> <tr><td>④</td><td>ステンレス</td><td>1</td><td>特製品</td></tr> </table> </div> <div data-bbox="1019 973 1120 1252"> <table border="1"> <tr><td>品名</td><td>フッ素樹脂付ステンレス継手</td></tr> <tr><td>伸縮可とう継手付</td><td>PJ-PM・C</td></tr> <tr><td>口径</td><td>505u</td></tr> </table> </div>	①	フッ素樹脂	1	特製品	②	ゴム	1	特製品	③	ステンレス	1	特製品	④	ステンレス	1	特製品	品名	フッ素樹脂付ステンレス継手	伸縮可とう継手付	PJ-PM・C	口径	505u	<div data-bbox="459 414 907 1252"> <p>注 記 組立方向は、非割線側を指す。</p> <p>注 記 空面側に注、カーブ側の注は、非割線側に注す。</p> </div> <div data-bbox="302 414 403 750"> <table border="1"> <tr><td>①</td><td>フッ素樹脂</td><td>1</td><td>特製品</td></tr> <tr><td>②</td><td>ゴム</td><td>1</td><td>特製品</td></tr> <tr><td>③</td><td>ステンレス</td><td>1</td><td>特製品</td></tr> <tr><td>④</td><td>ステンレス</td><td>1</td><td>特製品</td></tr> </table> </div> <div data-bbox="302 973 403 1252"> <table border="1"> <tr><td>品名</td><td>フッ素樹脂付ステンレス継手</td></tr> <tr><td>伸縮可とう継手付</td><td>PJ-PM・C</td></tr> <tr><td>口径</td><td>505u</td></tr> </table> </div>	①	フッ素樹脂	1	特製品	②	ゴム	1	特製品	③	ステンレス	1	特製品	④	ステンレス	1	特製品	品名	フッ素樹脂付ステンレス継手	伸縮可とう継手付	PJ-PM・C	口径	505u
①	フッ素樹脂	1	特製品																																											
②	ゴム	1	特製品																																											
③	ステンレス	1	特製品																																											
④	ステンレス	1	特製品																																											
品名	フッ素樹脂付ステンレス継手																																													
伸縮可とう継手付	PJ-PM・C																																													
口径	505u																																													
①	フッ素樹脂	1	特製品																																											
②	ゴム	1	特製品																																											
③	ステンレス	1	特製品																																											
④	ステンレス	1	特製品																																											
品名	フッ素樹脂付ステンレス継手																																													
伸縮可とう継手付	PJ-PM・C																																													
口径	505u																																													

# 新旧対照表

改正内容	旧	新
<p>・(Ⅲ-2-53)</p> <p>No. 17 伸縮可とう継手絶縁メーターの追加に伴い、No. 26 から No. 27 に変更。</p>	<div data-bbox="1187 406 1601 1252"> <p>① チョーリングコネクタ ② リフト ③ 絶縁管 ④ プラシダ</p> <p>部品表は、参照表組立表とす。</p> <p>品名 伸縮可とう継手付 PJ-PT・C 口径 50Su</p> </div>	<div data-bbox="470 406 884 1252"> <p>① チョーリングコネクタ ② リフト ③ 絶縁管 ④ プラシダ</p> <p>部品表は、参照表組立表とす。</p> <p>品名 伸縮可とう継手付 PJ-PT・C 口径 50Su</p> </div>

# 新旧対照表

改正内容	旧	新
<p>・(Ⅲ-2-54)</p> <p>No. 17 伸縮可とう継手絶縁メーターの追加に伴い、No. 27 から No. 28 に変更。</p>	<div style="text-align: center;"> </div> <p>品名 フラッシュ付スリーブ絶縁管 伸縮可とう継手付 PJ-FT・C 口径 50SUX40Su</p> <p>No. 27</p>	<div style="text-align: center;"> </div> <p>品名 フラッシュ付スリーブ絶縁管 伸縮可とう継手付 PJ-FT・C 口径 50SUX40Su</p> <p>No. 28</p>