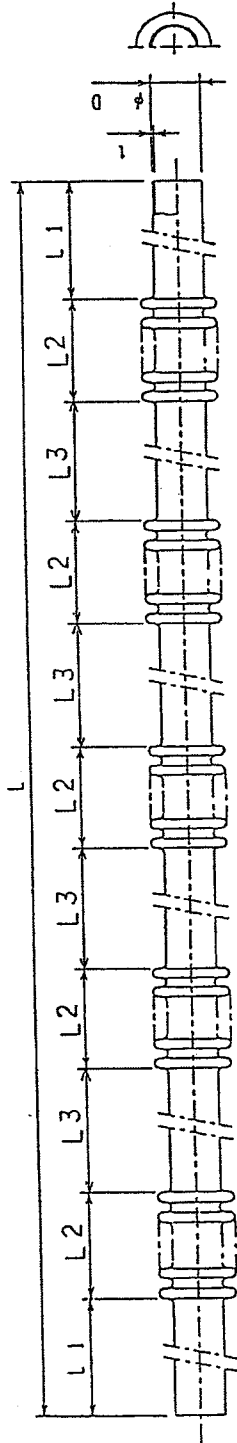


使用材料一覧表

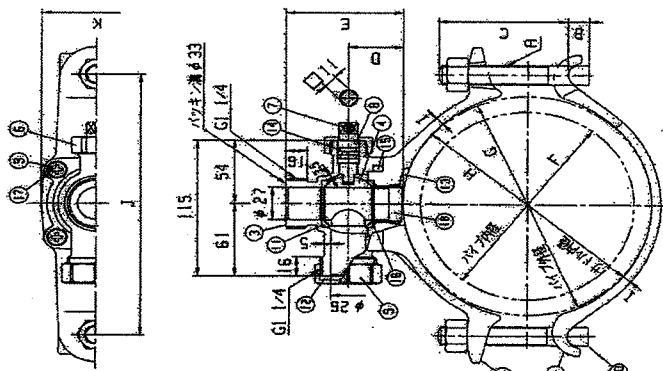
No	品名	口径・形状	No	品名	口径・形状
1	波状ステンレス鋼管	20Su, 25Su	22	フランジ付フレキシブル継手 FJ-FA	50Su × 40Su
2	波状ステンレス鋼管	40Su, 50Su	23	フランジ付 ステンレス短管	PJ-FM 50Su
3	サドル分水栓	50 × 25 ~ 100 × 25	24	フランジ付 ステンレス短管	PJ-FT 50Su
4	サドル分水栓	150 × 25 ~ 200 × 25	25	フランジ付 ステンレス短管	PJ-FT 50Su × 40Su
5	サドル分水栓	250 × 25 ~ 400 × 25	26	フランジ付ステンレス短管 伸縮可とう継手付	PJ-FM・C 50Su
6	ボール式伸縮止水栓 開閉防止型	13 ~ 25	27	フランジ付ステンレス短管 伸縮可とう継手付	PJ-FT・C 50Su
7	ボール式伸縮止水栓 開閉防止型	20 × 13, 25 × 20, 25 × 13	28	フランジ付ステンレス短管 伸縮可とう継手付	PJ-FT・C 50Su × 40Su
8	ボール式伸縮止水栓 開閉防止型	40	29	ポリエチレン管 金属継手	JWWA B 116 準拠品
9	伸縮可とう ボール止水栓	20Su ~ 50Su	30	樹脂製量水器筐	大
10	量水器片落ちユニオン	20 × 13, 25 × 20, 25 × 13	31	樹脂製量水器筐	特大
11	ボール止水栓(乙)	20, 25	32	FRP製量水器筐	超特大
12	伸縮可とう継手ソケット	20Su ~ 50Su	33	鋳鉄製量水器筐	特大(T-6)
13	伸縮可とう継手エルボ	20Su ~ 50Su	34	鋳鉄製量水器筐	特大
14	伸縮可とう継手チーズ	20Su ~ 50Su	35	大型メーターユニット	50, 75
15	伸縮可とう継手 PF	20Su ~ 50Su	36	大型メーターユニット	100
16	伸縮可とう継手 RC	20Su ~ 50Su	37	大型メーターユニット	150
17	伸縮可とう継手 絶縁メーター用	20Su ~ 50Su	38	量水器設置標準図	200mm以上
18	フレキシブル継手 FJ-A	20Su ~ 40Su	39	止水栓筐	樹脂製甲筐 350H
19	フレキシブル継手 FJ-A	25Su × 20Su	40	止水栓筐	樹脂製甲筐 650H
20	フレキシブル継手 FJ-B	13Su ~ 40Su	41	ノンカット止水栓筐	丁
21	フランジ付フレキシブル継手 FJ-FA	50Su	42	仕切弁筐	ネジ式仕切弁筐



口径	形状	素管長	管長	L1 直部	L2 波状部	L3 直部	ϕD	t
40Su	山×連	4,000	3,000±100	320	210	325	42.7	1.2
50Su	20×5	4,000	3,000±100	320	210	325	48.6	1.2

※ L1, L2, L3については、標準寸法であり、近似寸法とする。

1	波状管	SUS316	JWWA G 115
品名	材質	備考	
品名	波状ステンレス鋼管		
口径	40Su, 50Su		

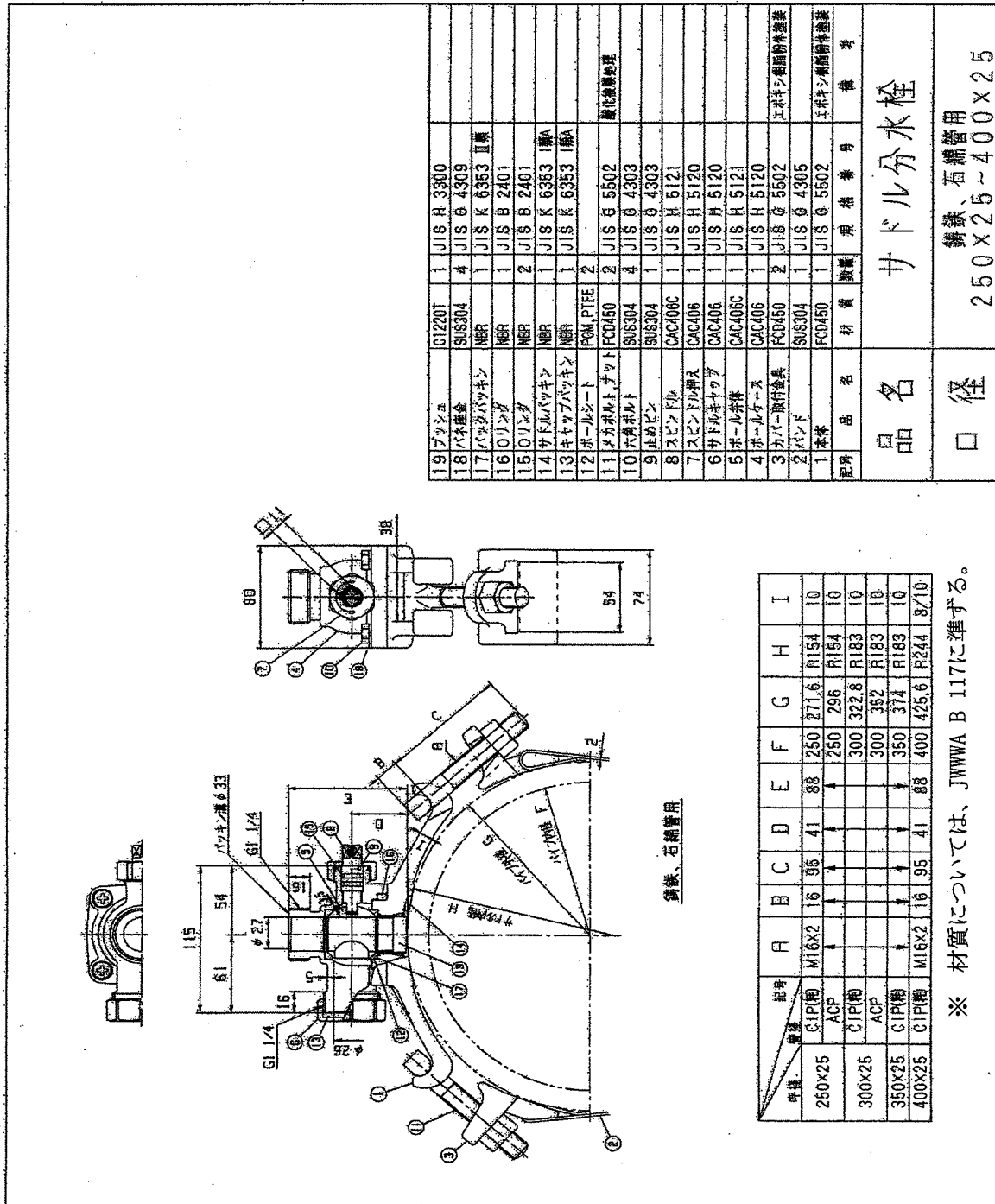


鑄鉄、石綿管用

呼称	管径	型号	A	B	C	D	E	F	G	H	I	J	K
150X25	CJF(鋼)	M16x2	16	95	41	88	150	169	186	186	71	222	80
	ACP						150	182	186	71	222		
200X25	CJF(鋼)						200	220	229.4	91	278		
	ACP	M16x2	16	95	41	88	200	242	247	91	298	80	

※ 材質については、JWWA B 117に準ずる。

18 プッキ	GI220T	1	JIS H 3300		
17 ハンドレバー	SUS304	4	JIS 〇 4309		
16 パッキン	NBR	1	JIS K 6353 Ⅱ類		
15 Oリング	NBR	1	JIS B 2401		
14 Oリング	NBR	2	JIS B 2401		
13 パッキン	NBR	1	JIS K 6353 Ⅰ類		
12 パッキン	NBR	1	JIS K 6353 Ⅰ類		
11 ボールシート	POM-PTFE	2		酸化処理	
10 カカボルト	FCM460	2	JIS 〇 5502		
9 カカボルト	SUS304	4	JIS 〇 4303		
8 止めピン	SUS304	1	JIS 〇 4303		
7 ステンシル	CAC406C	1	JIS H 5121		
6 ステンシル	CAC406	1	JIS H 5120		
5 付トルキヤップ	CAC406C	1	JIS H 5121		
4 ボールカーブ	CAC406	1	JIS H 5120		
3 ボールカーブ	FCM450	1	JIS 〇 5502	エポキシ樹脂防錆塗装	
2 ボールカーブ	FCM450	1	JIS 〇 5502	エポキシ樹脂防錆塗装	
1 本体	FCM450	1	JIS 〇 5502	エポキシ樹脂防錆塗装	
記号	品名	材質	数量	規格番号	備考
	品名	サドル分水栓			
口径	150X25、200X25				鑄鉄、石綿管用



鋼鉄、石綿管
用

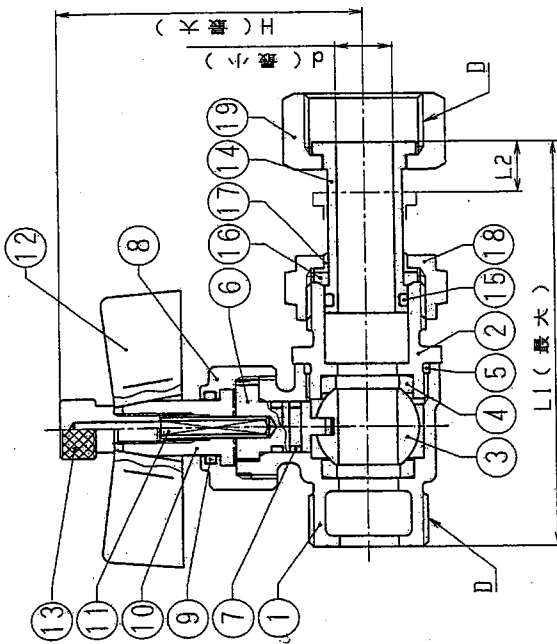
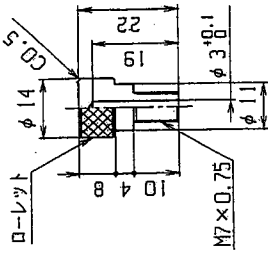
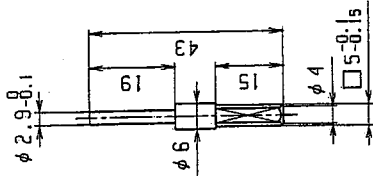
寸法	記号	A	B	C	D	E	F	G	H	I
250×25	CIP(鋼)	M16×2	16	95	41	88	250	271.6	R154	10
	ACP						260	296	R154	10
300×25	CIP(鋼)						300	322.8	R183	10
	ACP						300	352	R183	10
350×25	CIP(鋼)						350	374	R183	10
	CIP(鋼)	M16×2	16	95	41	88	400	425.6	R244	87/10

※ 材質については、JWWWA B 117に準ずる。

19	ワッシャー	C1220T	1	JIS H 3300	
18	バネ鋼金	SUS304	4	JIS 0 4309	
17	パッキン	NER	1	JIS K 6353 III類	
16	リング	NER	1	JIS B 2401	
15	リング	NER	2	JIS B 2401	
14	ワッシャー	NER	1	JIS K 6353 I類	
13	ワッシャー	NER	1	JIS K 6353 I類	
12	ボール	POM, PTEE	2		
11	メカボルト	FCDA60	2	JIS B 5502	腐化処理
10	六角ボルト	SUS304	4	JIS 0 4303	
9	止めピン	SUS304	1	JIS 0 4303	
8	スピンナ	CAC406C	1	JIS H 5121	
7	スピンナ	CAC406	1	JIS H 5120	
6	ワッシャー	CAC406	1	JIS H 5120	
5	ボール	CAC406C	1	JIS H 5121	
4	ボール	CAC406	1	JIS H 5120	
3	カバー	FCDA60	2	JIS 0 5502	エポキシ樹脂粉体塗装
2	バンド	SUS304	1	JIS 0 4305	
1	本体	FCDA60	1	JIS 0 5502	エポキシ樹脂粉体塗装

サドル分水栓

口径 250×25~400×25
鋼鉄、石綿管用

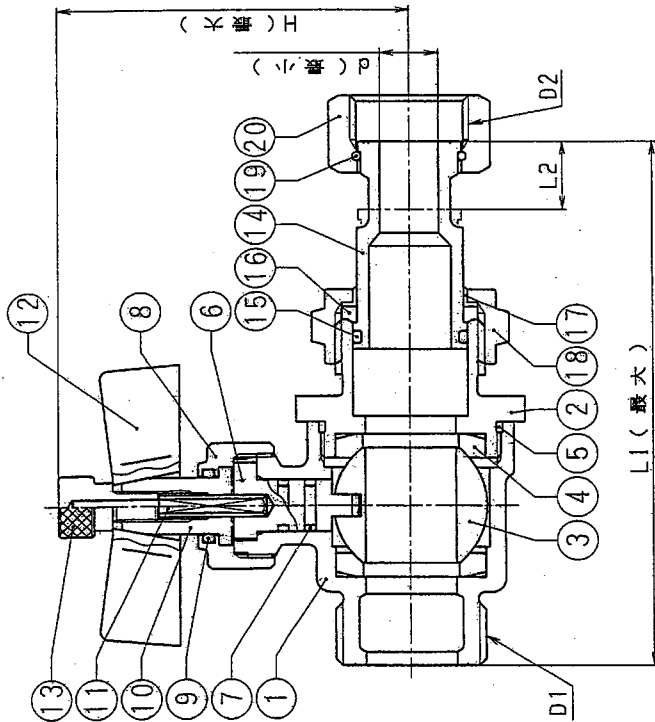


呼び径	D	L1	L2	H	d
13	φ 3/4	95±1.0	10~15	125	φ12
20	φ1	120±1.0	10~15	125	φ18
25	φ1 1/4	137±1.0	10~15	125	φ23

1. (最大)は、最大寸法を示し、プラス側許容差を0mmとする。
2. (最小)は、最小寸法を示し、マイナス側許容差を0mmとする。
3. Dは、JIS B 0202による。許容差は、JIS B 0202付属書のB級による。

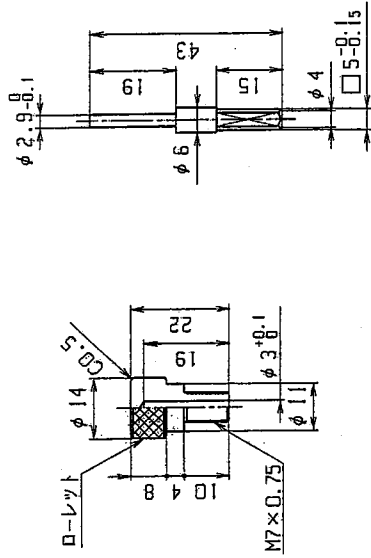
※ 材質については、JWWWA B 108に準ずる。

19	袋ナット	CAC406またはHCAC406C
18	袋ナット	CAC406またはHCAC406C
17	パッキン押えリング	合成樹脂(耐水・耐油・耐老朽性に優み、水質に悪影響を及ぼさないもの。)
16	パッキン	合成ゴム(耐水・耐油・耐老朽性に優み、水質に悪影響を及ぼさないもの。)
15	Oリング	合成ゴム(耐水・耐油・耐老朽性に優み、水質に悪影響を及ぼさないもの。)
14	伸縮ソケット	CAC406またはHCAC406C
13	ビス	03604
12	ハンドル	CAC406(使用上十分強度及び耐久性を有するもの。)
11	コネクター	SUS
10	ハンドトル軸	03604
9	Oリング	合成ゴム(耐水・耐油・耐老朽性に優み、水質に悪影響を及ぼさないもの。)
8	キヤップ	03604
7	Oリング	合成ゴム(耐水・耐油・耐老朽性に優み、水質に悪影響を及ぼさないもの。)
6	座機	CAC406またはHCAC406C
5	Oリング	合成ゴム(耐水・耐油・耐老朽性に優み、水質に悪影響を及ぼさないもの。)
4	ボールシート	合成樹脂(耐水・耐油・耐老朽性に優み、水質に悪影響を及ぼさないもの。)
3	ボール	CAC406またはHCAC406C (エポキシ樹脂コートボール又はアロイコートボール)
2	ボール押さえ	CAC406またはHCAC406C
1	胴	CAC406
部番	部品名称	材質
品名		ボール式伸縮止水栓(開閉防止型)
口径		13~25



呼び径	D1	D2	L1	L2	H	d
20x13	φ1	φ	120±1.0	10~15	125	φ12
25x13	φ1 1/4	φ 3/4	137±1.0	10~15	125	φ12
25x20	φ1 1/4	φ1	137±1.0	10~15	125	φ18

1. (最大)は、最大寸法を示し、プラス側許容差を0mmとする。
2. (最小)は、最小寸法を示し、マイナス側許容差を0mmとする。
3. D1及びD2は、JIS B 0202による。許容差は、JIS B 0202付属書の日線による。

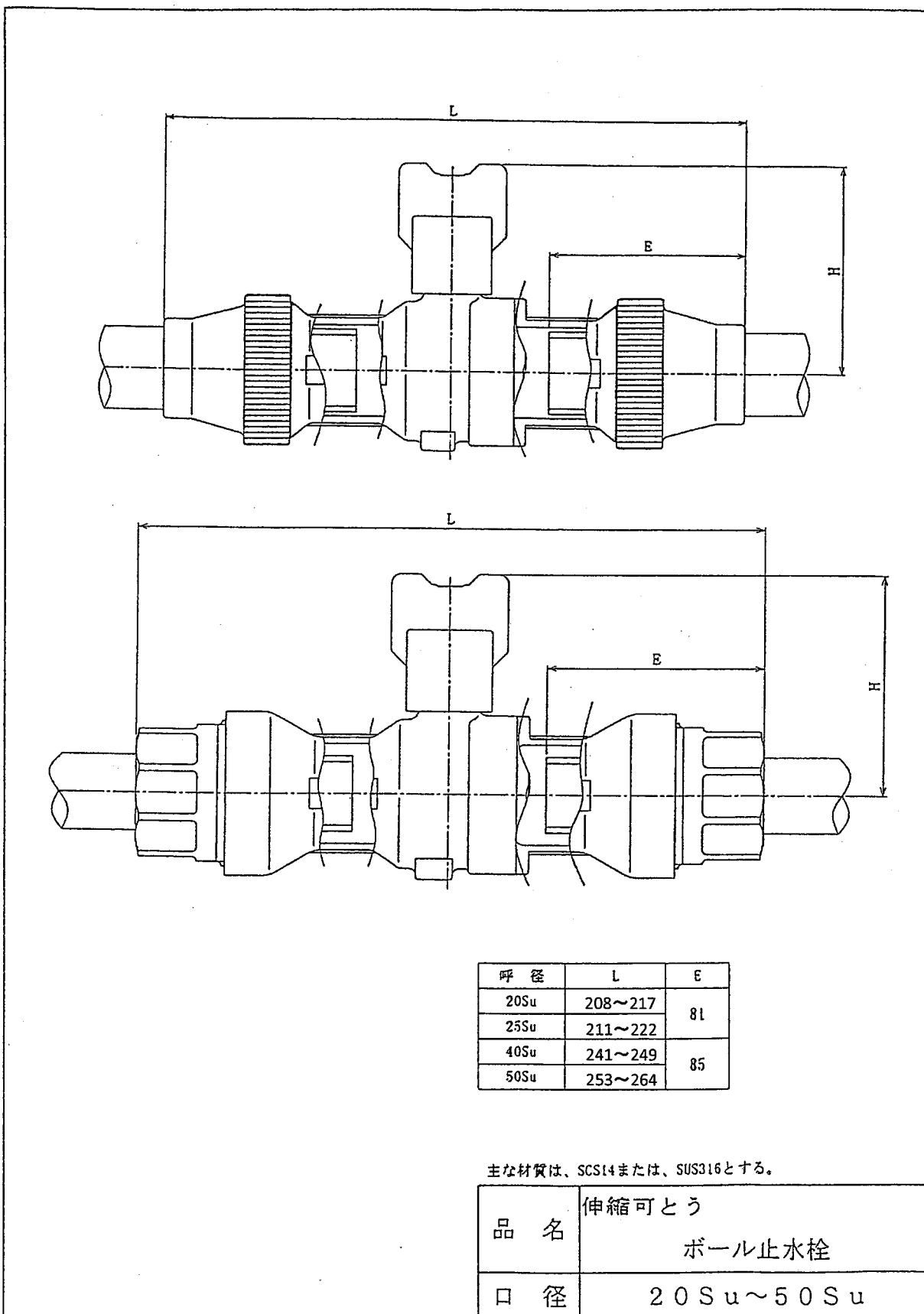


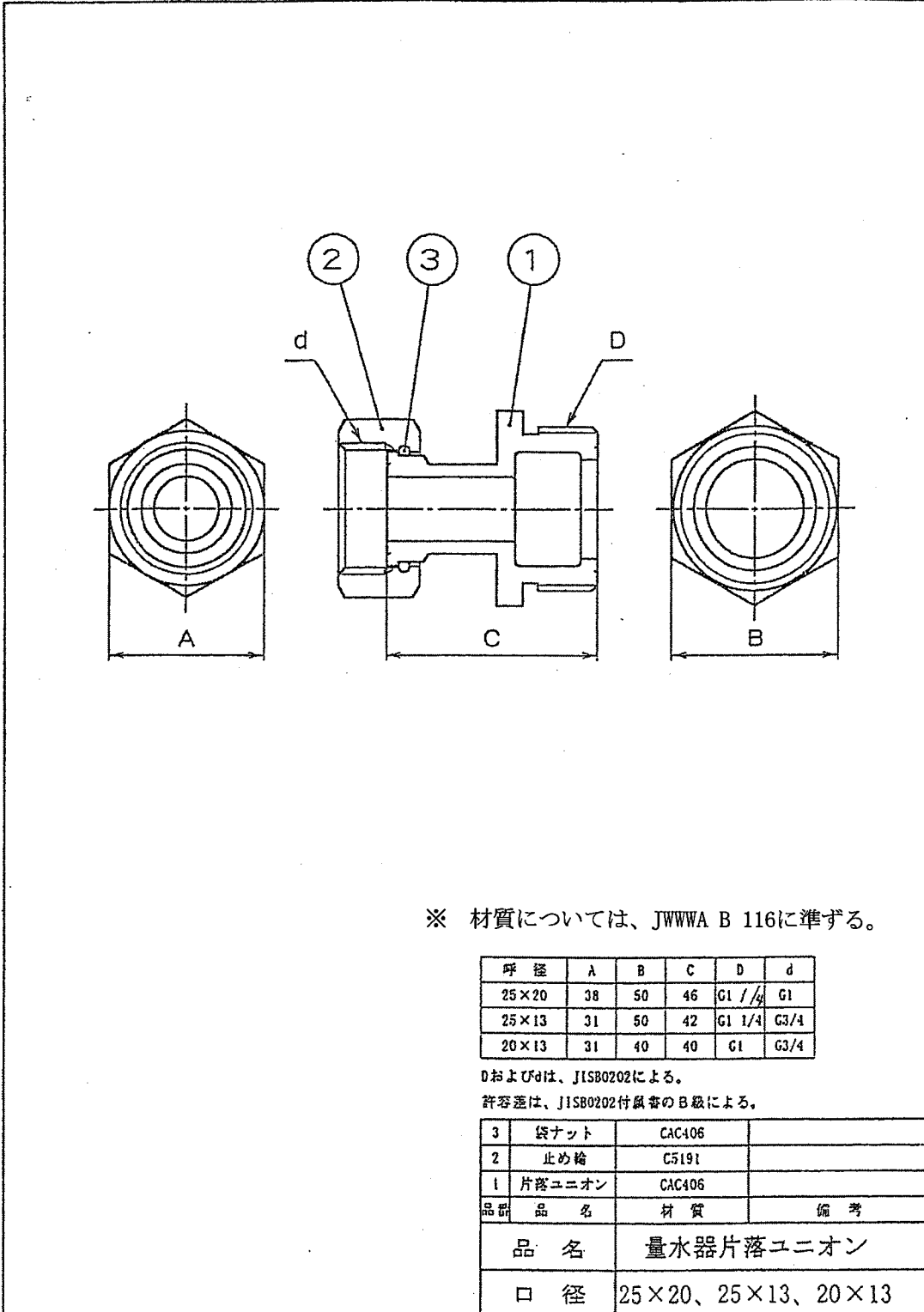
20	袋ナット	CAC406またはCAC406C
19	リング	C6191
18	袋ナット	CAC406またはCAC406C
17	パッキン押えリング	合成樹脂(耐水・耐油・耐老化性に優み、本質に磨耗を及ぼさないもの。)
16	パッキン	合成ゴム(耐水・耐油・耐老化性に優み、本質に磨耗を及ぼさないもの。)
15	Oリング	合成ゴム(耐水・耐油・耐老化性に優み、本質に磨耗を及ぼさないもの。)
14	伸縮ソケット	CAC406またはCAC406C
13	ビス	C3604
12	ハンドル	CAC406(使用上十分な強度及び耐久性を有するもの。)
11	コネクタ	SUS
10	ハンドル軸	C3604
9	Oリング	合成ゴム(耐水・耐油・耐老化性に優み、本質に磨耗を及ぼさないもの。)
8	キャップ	C3604
7	Oリング	合成ゴム(耐水・耐油・耐老化性に優み、本質に磨耗を及ぼさないもの。)
6	検弁	CAC406またはCAC406C
5	Oリング	合成ゴム(耐水・耐油・耐老化性に優み、本質に磨耗を及ぼさないもの。)
4	ボールシート	合成樹脂(耐水・耐油・耐老化性に優み、本質に磨耗を及ぼさないもの。)
3	ボール	CAC406またはCAC406C(エポキシ樹脂一分子が又は分子コウキ)
2	ボール押さえ	CAC406またはCAC406C
1	部品名	CAC406
	材質	材質

品名 ボール式伸縮止水栓(開閉防止型)

口径 20x13, 25x13, 25x20

※ 材質については、JWWA B 108に準ずる。





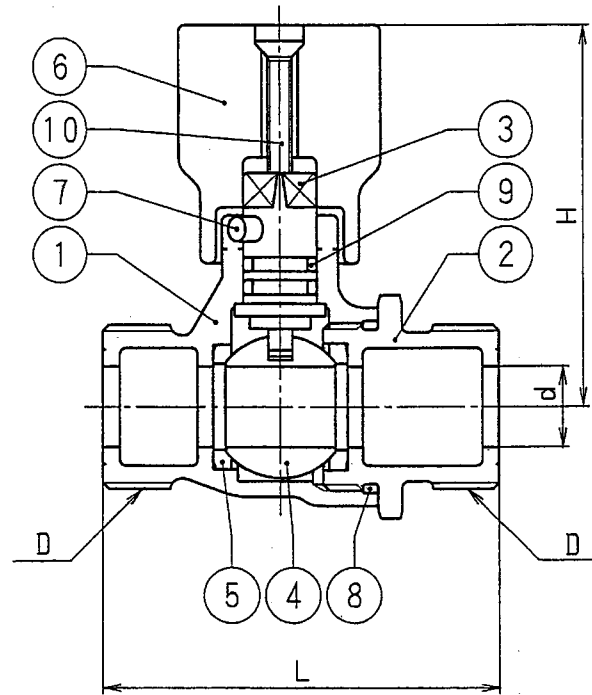
※ 材質については、JWWWA B 116に準ずる。

呼 径	A	B	C	D	d
25×20	38	50	46	G1 / 1/2	G1
25×13	31	50	42	G1 1/4	G3/4
20×13	31	40	40	G1	G3/4

Dおよびdは、JISB0202による。

許容差は、JISB0202付風書のB級による。

3	袋ナット	CAC406	
2	止め輪	C5191	
1	片落ユニオン	CAC406	
品 番	品 名	材 質	備 考
	品 名	量水器片落ユニオン	
	口 径	25×20、25×13、20×13	

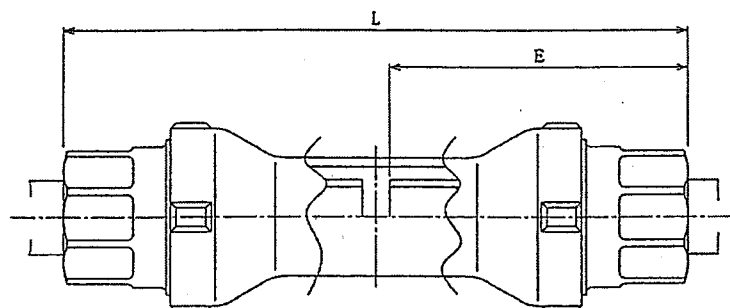
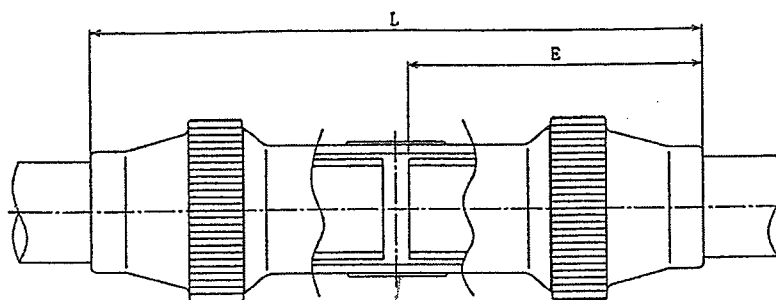


呼び径	D	d	L	H	H
20	G 1	φ 20	80	70	70
25	G 1 1/4	φ 25	90	73	73

1. Dは、JIS B 0202による。許容差は、JIS B 0202 付属書のB級による。

※ 材質については、JWWA B 108に準ずる。

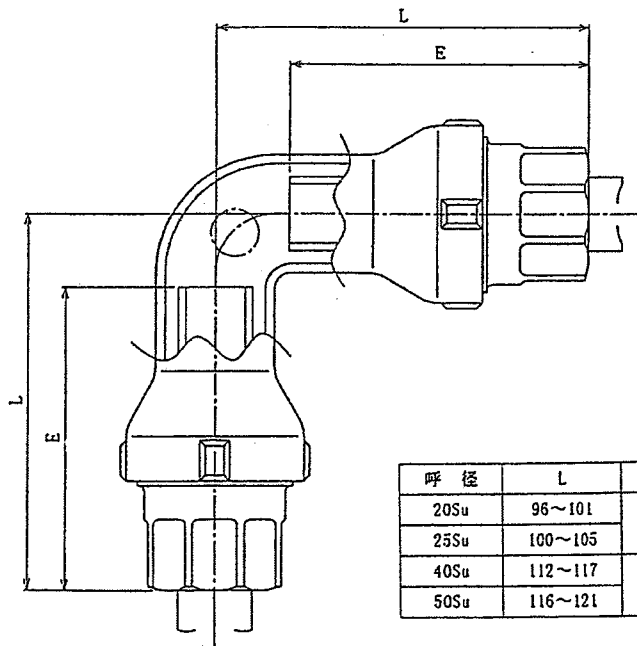
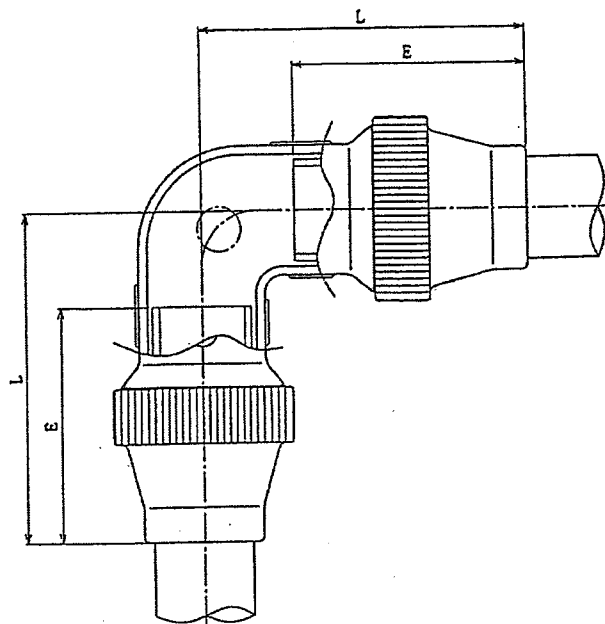
10	十字穴付小ねじ	SUS
9	Oリング	合成ゴム (耐水・耐食・耐老化性に富み、水質に悪影響を及ぼさないもの。)
8	Oリング	合成ゴム (耐水・耐食・耐老化性に富み、水質に悪影響を及ぼさないもの。)
7	ストッパーピン	SUS
6	ハンドル	CAC406 (使用上十分な強度及び耐久性を有するもの。)
5	ボールシート	合成樹脂 (耐水・耐食・耐老化性に富み、水質に悪影響を及ぼさないもの。)
4	ボール	CAC406またはCAC406C (エポキシ樹脂コーティング又はテフロンコーティング)
3	栓棒	CAC406またはCAC406C
2	ボール押さえ	CAC406またはCAC406C
1	胴	CAC406
部番	部 品 名 称	材 質
品 名		ボール 止水栓 (乙)
口 径		20・25



呼 径	L	E
20Su	170~173	81
25Su	170~173	
40Su	177~180	85
50Su	180~183	

主な材質は、SCS14または、SUS316とする。

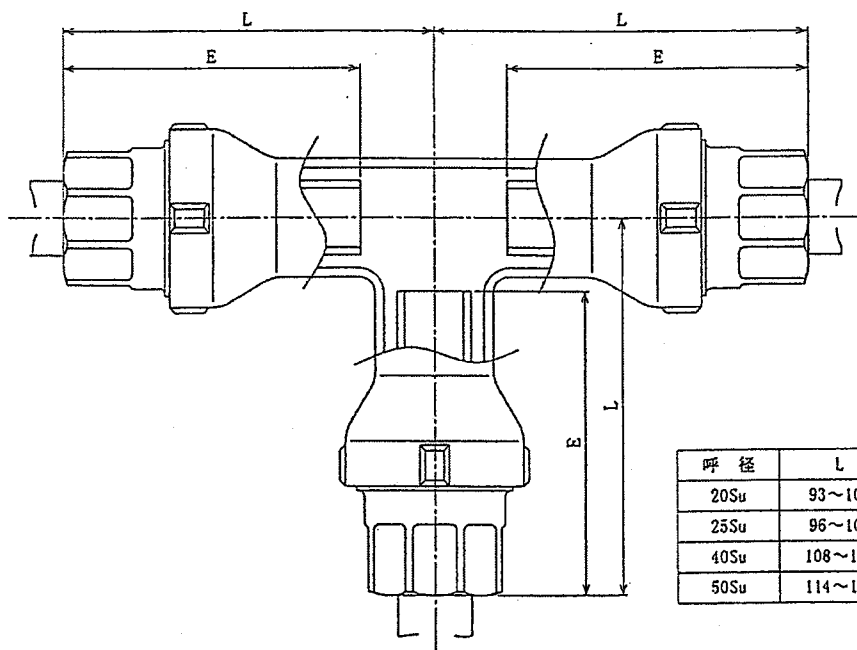
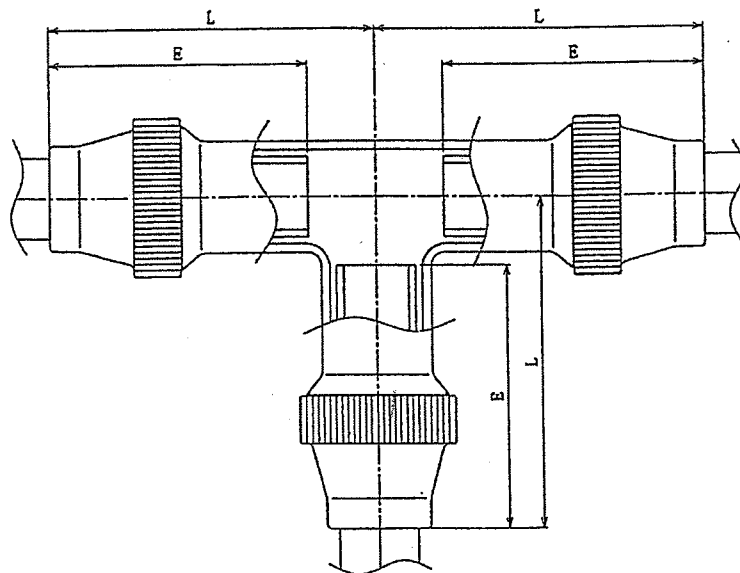
品 名	伸縮可とう継手 ソケット
口 径	20Su~50Su



呼 径	L	E
20Su	96~101	81
25Su	100~105	
40Su	112~117	85
50Su	116~121	

主な材質は、SCS14または、SUS316とする。

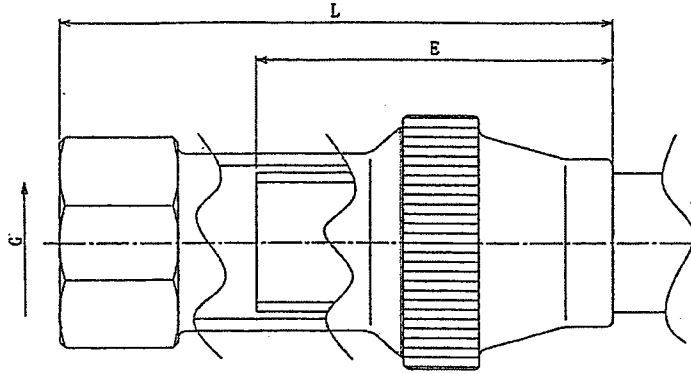
品 名	伸縮可とう継手 エルボ
口 径	20Su~50Su



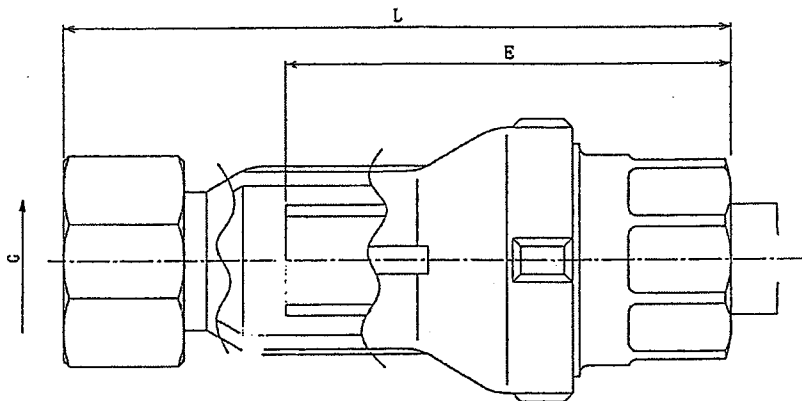
呼径	L	E
20Su	93~101	81
25Su	96~105	
40Su	108~116	85
50Su	114~121	

主な材質は、SCS14または、SUS316とする。

品名	伸縮可とう継手 チーズ
口径	20Su~50Su



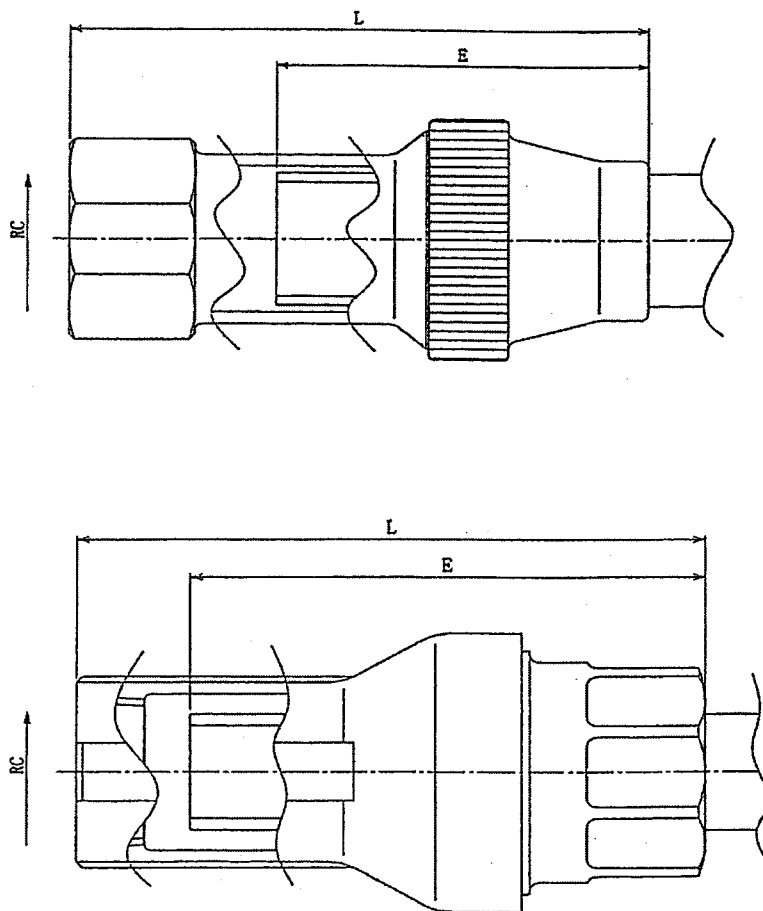
呼径	L	E	G
20Su	107~122	81	G1
25Su	112~145		G1 1/4
25Su×20Su	103		G1 1/4
40Su	120~138	85	G2
50Su	121~144		G2 1/2



呼径	L	E	G
20Su	108~122	81	G1
25Su	113~123		G1 1/4
25Su×20Su	103		G1 1/4
40Su	119~121	85	G2
50Su	121~122		G2 1/2

主な材質は、SCS14または、SUS316とする。

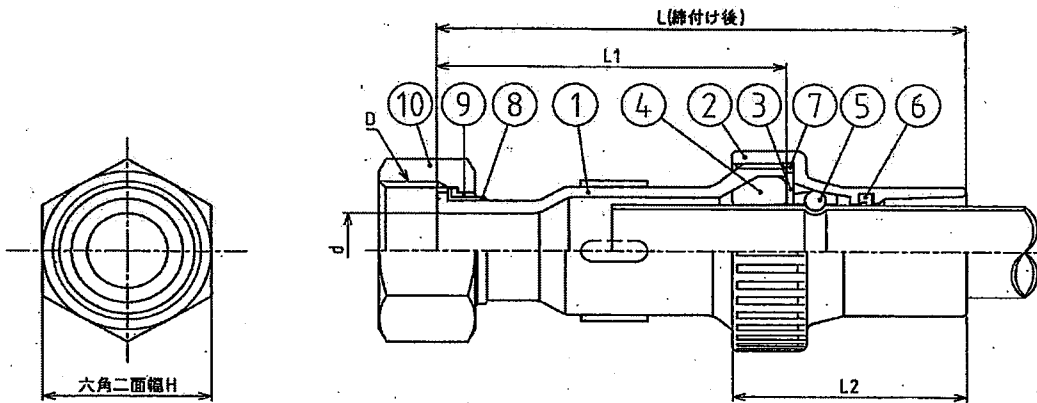
品名	伸縮可とう継手 PF
口径	20Su~50Su



呼径	L	E	RC
20Su	99~107	81	Rc3/4
25Su	99~112		Rc1
40Su	114~120	85	Rc1 1/2
50Su	119~124		Rc2

主な材質は、SCS14または、SUS316とする。

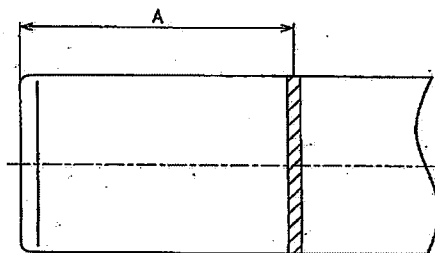
品名	伸縮可とう継手 RC
口径	20Su~50Su



継手の寸法

呼び径	L	L1	L2	D	H	d
20	121	80	53.5	G1	38	φ18
25	126	85	53.5	G1 1/4	47	φ25

管の標線位置

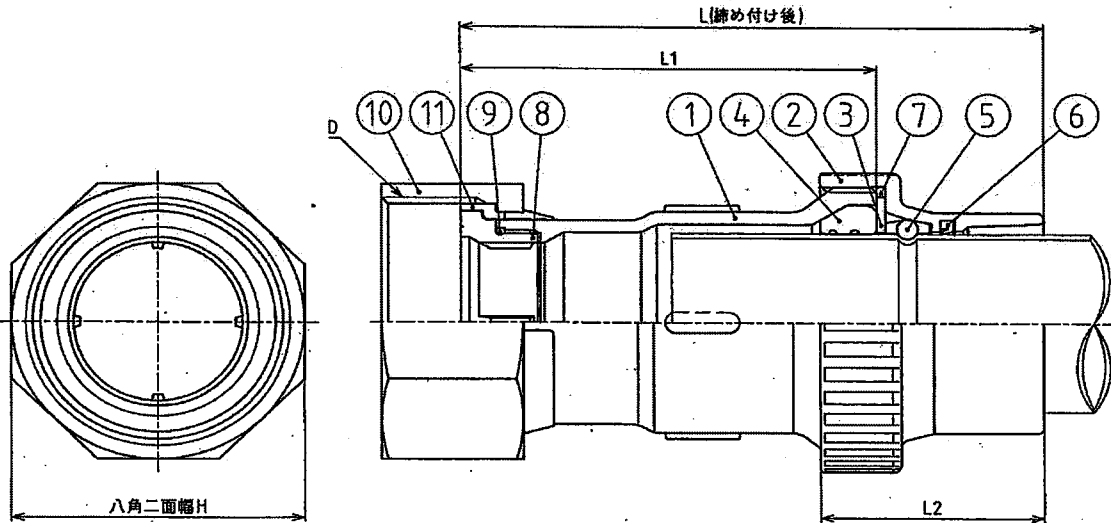


呼び径	標線位置 A
20	81
25	

※材質については、JWWA G 116に準ずる。

10	メークナット	CAC406	1	
9	L型リング	樹脂亜鉛黄銅	1	
8	絶縁リング	POH	1	
7	ゴム輪	NBR	1	
6	ガスシール	NBR	1	
5	ボールガイド	PE+SUS440C	1	
4	ゴムパッキン	NBR	1	
3	蓋金	SUS304	1	
2	袋ナット	SCS13	1	
1	同	SCS14	1	
部番	部品名称	材質	数量	摘要

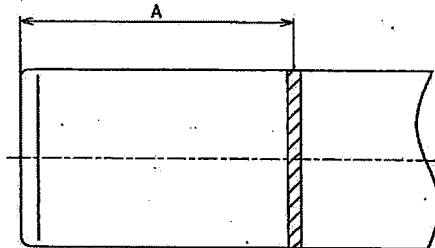
品名	伸縮可とう継手 絶縁メーター用
口径	20Su~25Su



継手の寸法

呼び径	L	L1	L2	D	H
40	133	95	51	G2	66
50	139	100	52.5	G2 1/2	83

管の標線位置

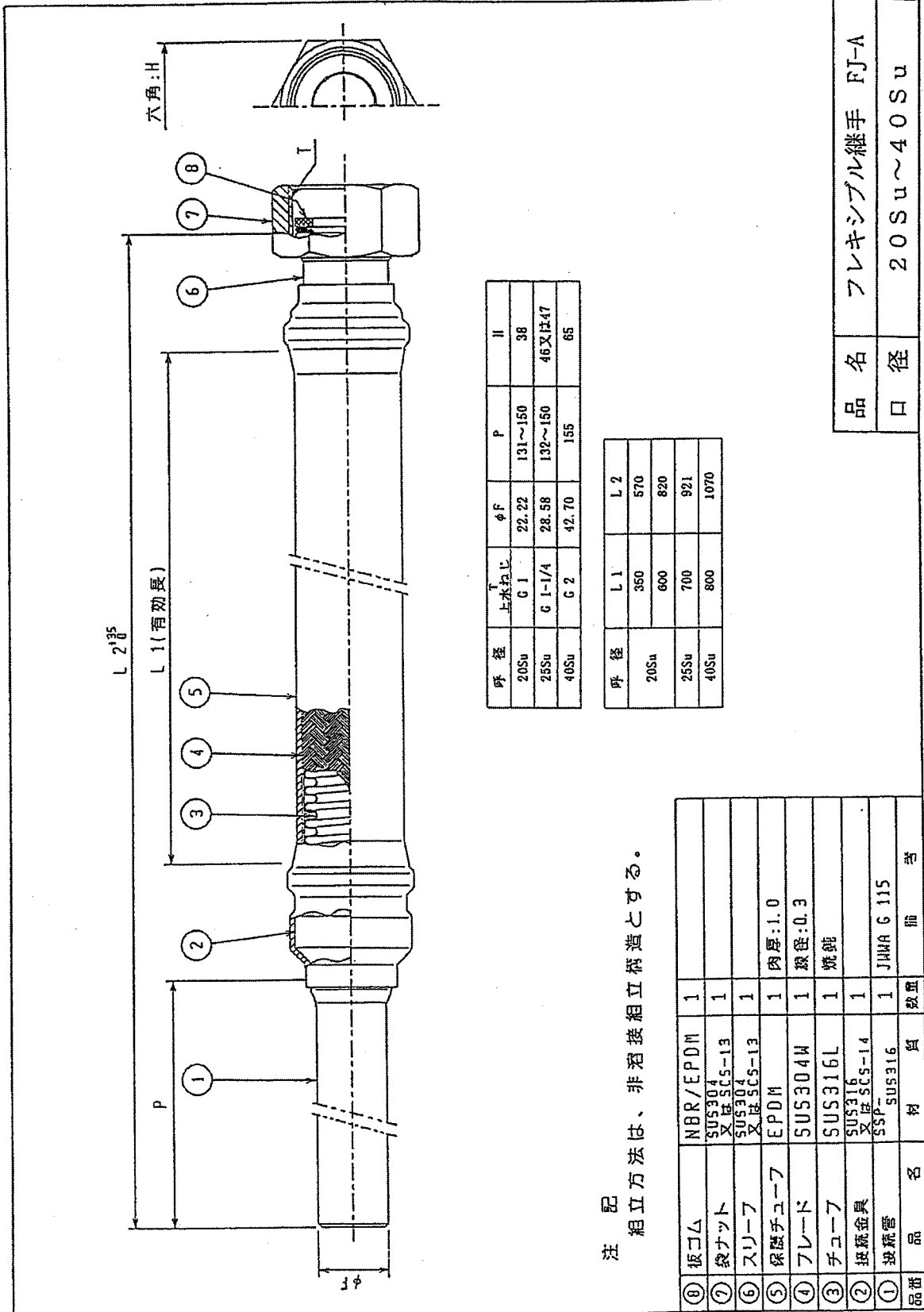


呼び径	標線位置 A
40	85
50	

※材質については、JWWA G 116に準ずる。

部番	部品名称	材質	数量	摘要
11	絶縁リング	POM	1	
10	袋ナット	CAC406	1	
9	Oリング	NBR	1	
8	エンドスリーブ	SCS14	1	
7	ゴム輪	NBR	1	
6	グストソール	NBR	1	
5	ボールガイド	PE+SUS440C	1	
4	ゴムパッキン	NBR	1	
3	座金	SUS304	1	
2	袋ナット	SCS13	1	
1	筒	SCS14	1	

品名	伸縮可とう継手 絶縁メーター用
口径	40Su~50Su



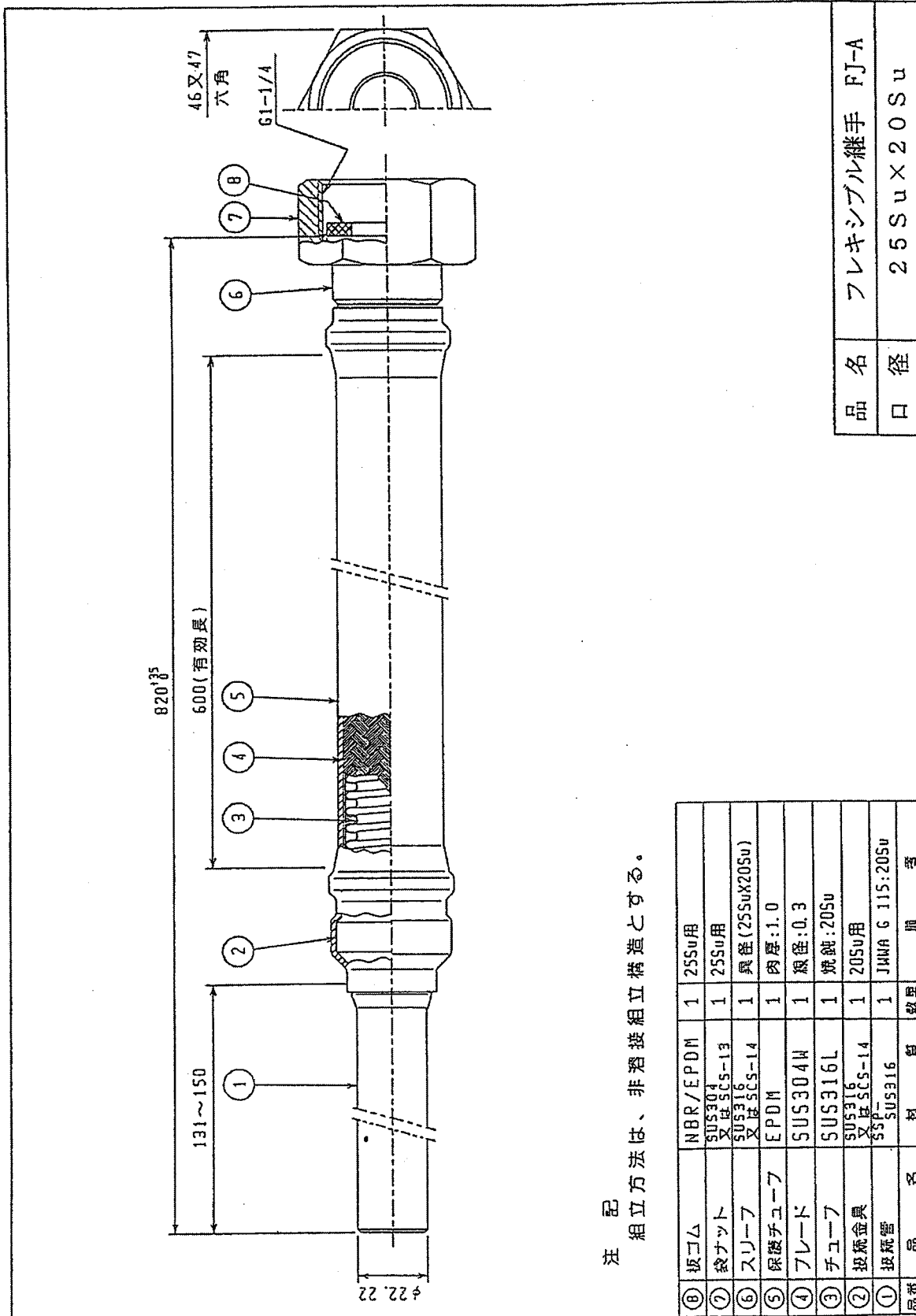
呼径	上水ねじ	φF	P	H
20Su	G 1	22.22	131~150	38
25Su	G 1-1/4	28.58	132~150	46又は47
40Su	G 2	42.70	155	65

呼径	L 1	L 2
20Su	350	570
25Su	600	820
40Su	700	921
	800	1070

注 記
組立方法は、非溶接組立構造とする。

品番	品名	材	質	数量	備	考
⑧	板ゴム	NBR/EPDM		1		
⑦	袋ナット	SUS304 又はSCS-13		1		
⑥	スリーフ	SUS304 又はSCS-13		1		
⑤	保護チューブ	EPDM		1	肉厚:1.0	
④	フレード	SUS304W		1	径径:0.3	
③	チューブ	SUS316L		1	焼鈍	
②	抵腐金具	SUS316 又はSCS-14		1		
①	接続管	SSP- SUS316		1	JWMA G 115	

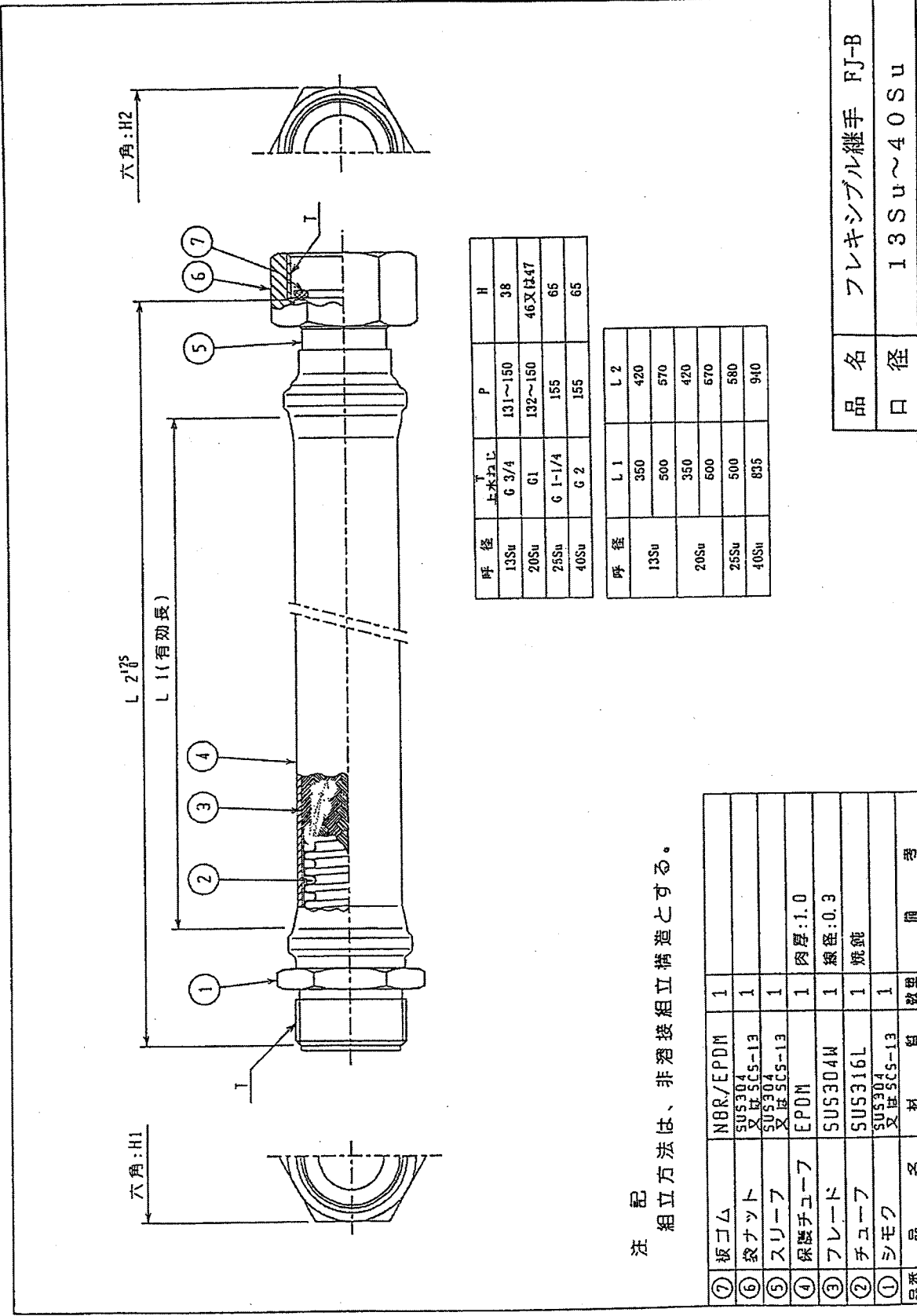
品名	フレキシブル継手 FJ-A
口径	20Su~40Su



注 記
組立方法は、非溶接組立構造とする。

品番	品名	材	質	数量	用	者
⑧	板ゴム	NBR/EPDM		1	255u用	
⑦	袋ナット	SUS304 又はSCS-13		1	255u用	
⑥	スリーフ	SUS316 又はSCS-14		1	外径(255u×205u)	
⑤	保護チューブ	EPDM		1	肉厚:1.0	
④	プレート	SUS304H		1	線径:0.3	
③	チューブ	SUS316L		1	焼鈍:205u	
②	挿棒金具	SUS316 又はSCS-14		1	205u用	
①	挿棒管	SSP- SUS316		1	JHMA G 115:205u	

品名	フレキシブル継手 FJ-A
口径	255u×205u



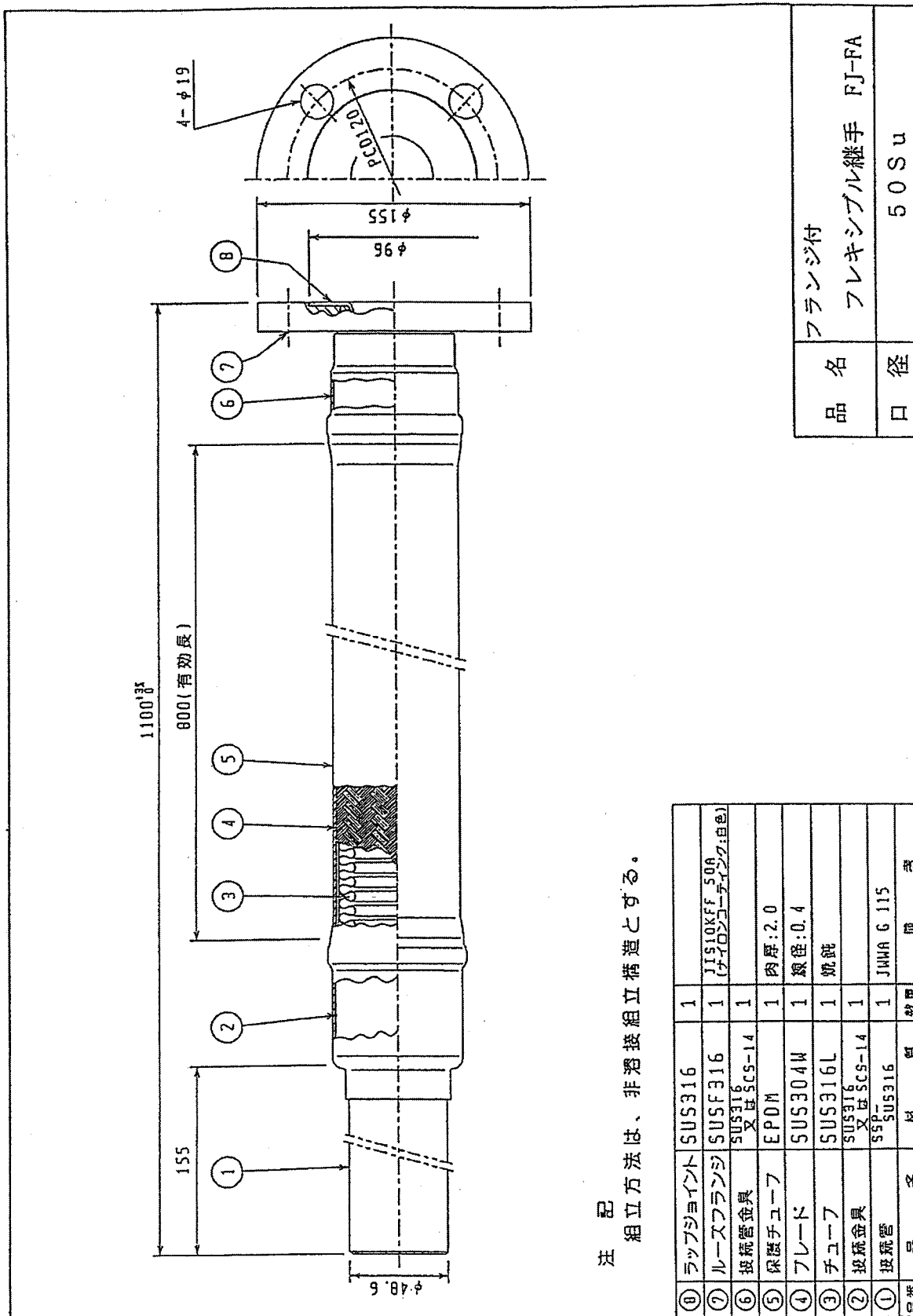
注 記
組立方法は、非溶接組立構造とする。

⑦ 板ゴム	NBR/EPDM	1		
⑥ 袋ナット	SUS304 又は SUS316	1		
⑤ スリーブ	SUS304 又は SUS316	1		
④ 保護チューブ	EPDM	1	肉厚:1.0	
③ フレード	SUS304W	1	線径:0.3	
② チューブ	SUS316L	1	焼鈍	
① シモク	SUS304 又は SUS316	1		
品番	品名	材 質	数 量	備 考

呼 径	上水ねじ	P	H
13Su	G 3/4	131~150	38
20Su	G 1	132~150	46又は47
25Su	G 1-1/4	155	65
40Su	G 2	155	65

呼 径	L 1	L 2
13Su	350	420
20Su	500	570
25Su	350	420
40Su	600	570
	500	580
	835	940

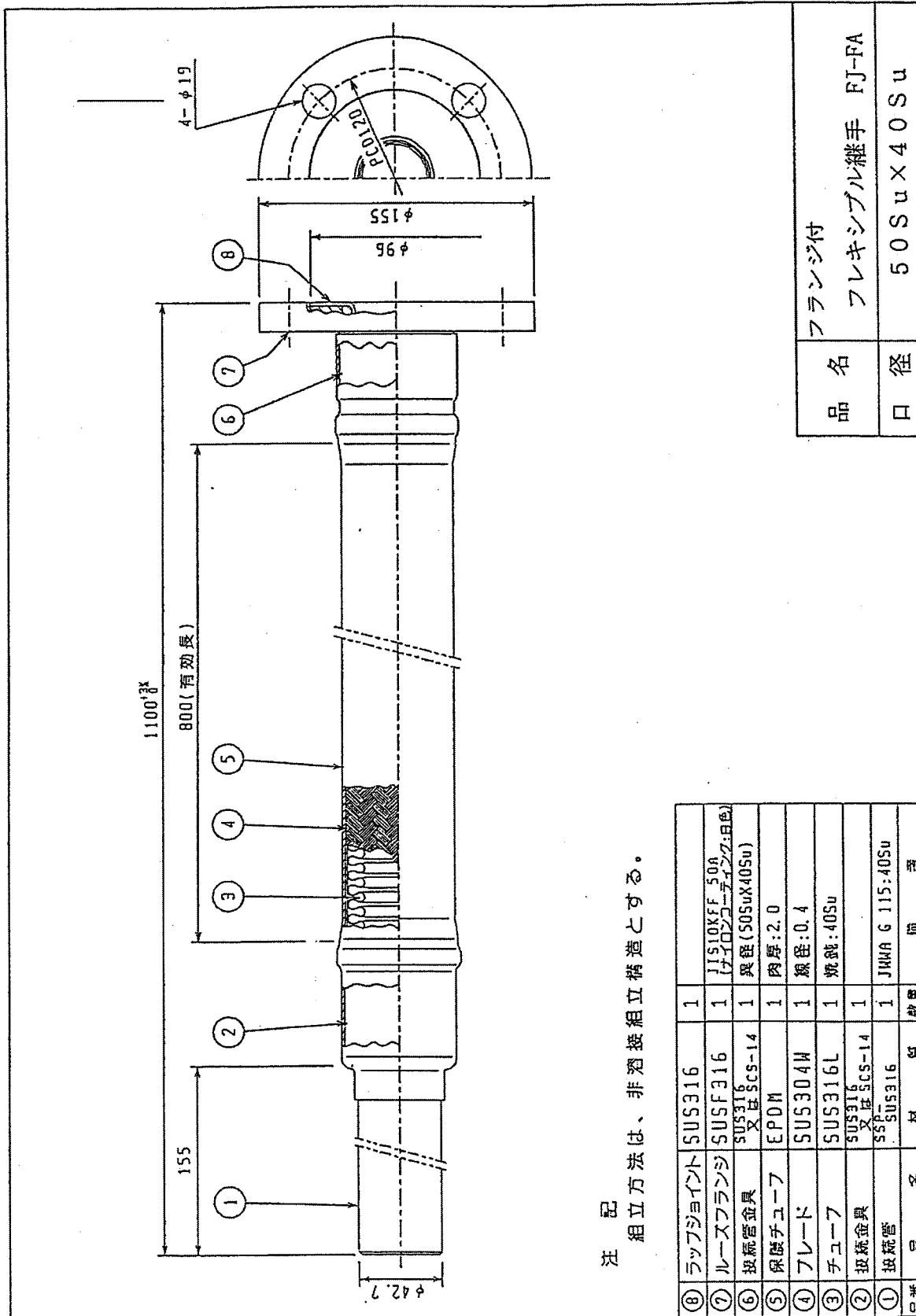
品 名	フレキシブル継手 FJ-B
口 径	13Su~40Su



注 記
組立方法は、非溶接組立構造とする。

品番	品名	材 質	数量	備 考
④	ラップジョイント	SUS316	1	
⑦	ルースフランジ	SUSF316	1	JIS10KFF 50A (チタニウムコーティング:白色)
⑥	接続管金具	SUS316 又はSCS-14	1	
⑤	保護チューブ	EPDM	1	肉厚:2.0
④	フレード	SUS304W	1	線径:0.4
③	チューブ	SUS316L	1	焼鈍
②	接続金具	SUS316 又はSCS-14	1	
①	接続管	SUS316	1	JWMA G 115

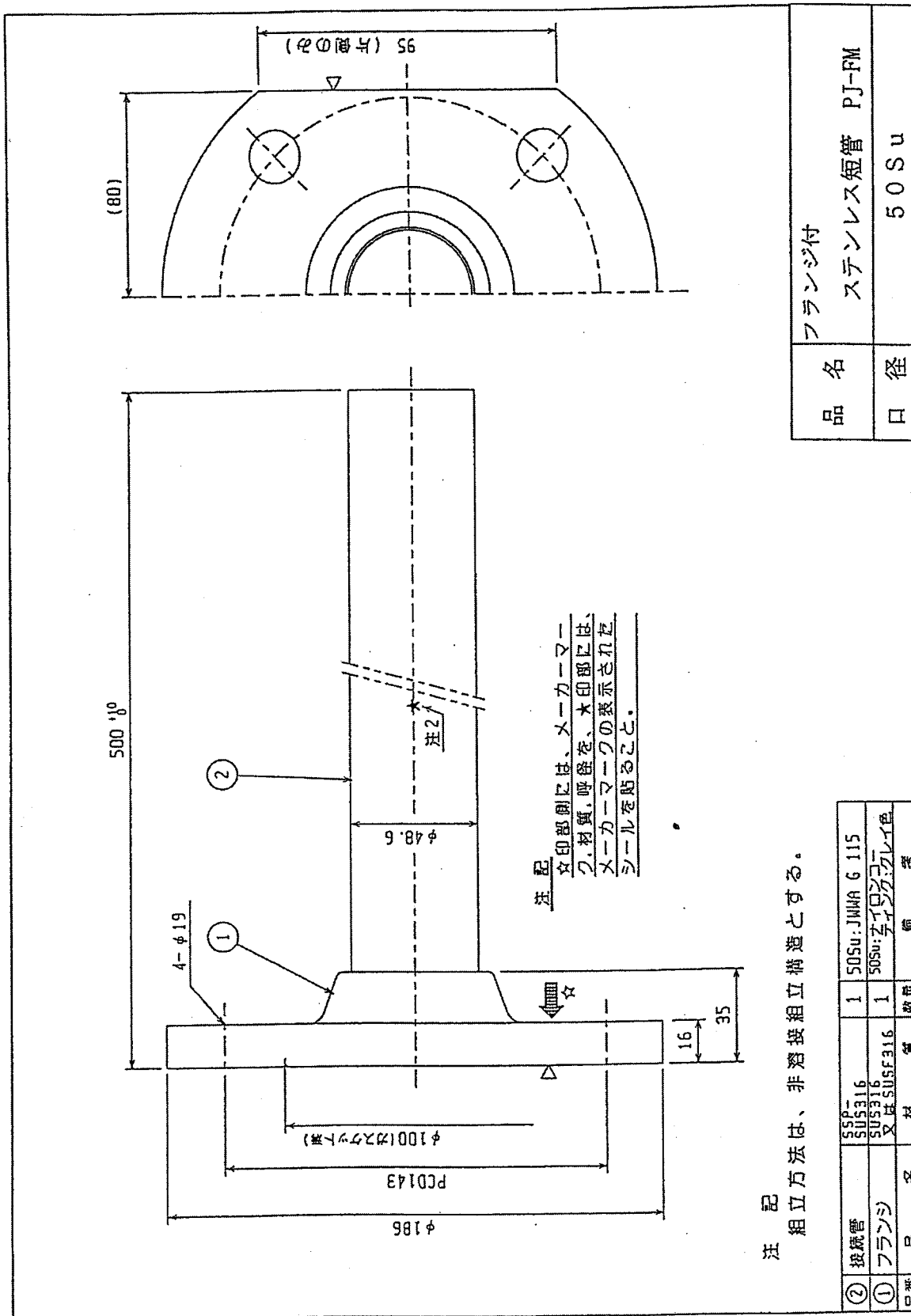
品名	フランジ付 フレキシブル継手 FJ-FA
口径	50 Su



注 記
組立方法は、非溶接組立構造とする。

品番	品名	材	質	数量	加	考
⑧	ラップジョイント	SUS316		1		
⑦	ルースフランジ	SUSF316		1		JIS10KF 50A (パイロコーティング: 白色)
⑥	接続金具	SUS316	又は SUS-14	1		異径 (50SuX40Su)
⑤	保護チューブ	EPDM		1		肉厚: 2.0
④	フレード	SUS304W		1		径: 0.4
③	チューブ	SUS316L		1		径: 40Su
②	接続金具	SUS316	又は SUS-14	1		
①	接続管	SUS316		1		JWMA G 115:40Su

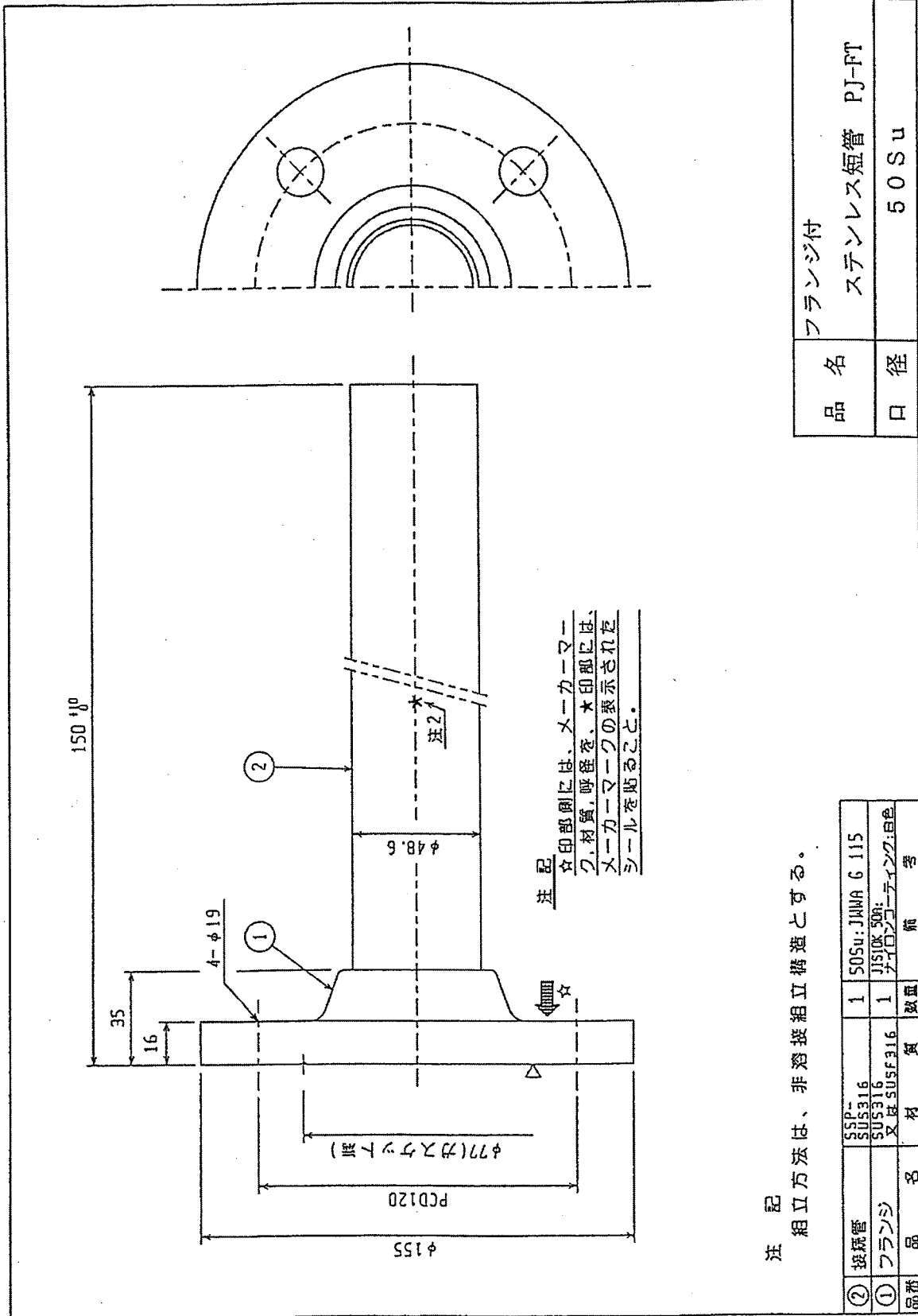
品名	フランジ付 フレキシブル継手 FJ-FA
口径	50SuX40Su



注記 組立方法は、非溶接組立構造とする。

品番	品名	材質	数量	備考
② 接続管	SUS316		1	50Su:JWMA G 115
① フランジ	SUS316 又はSUS316L		1	50Su:アイロコ アイロコ

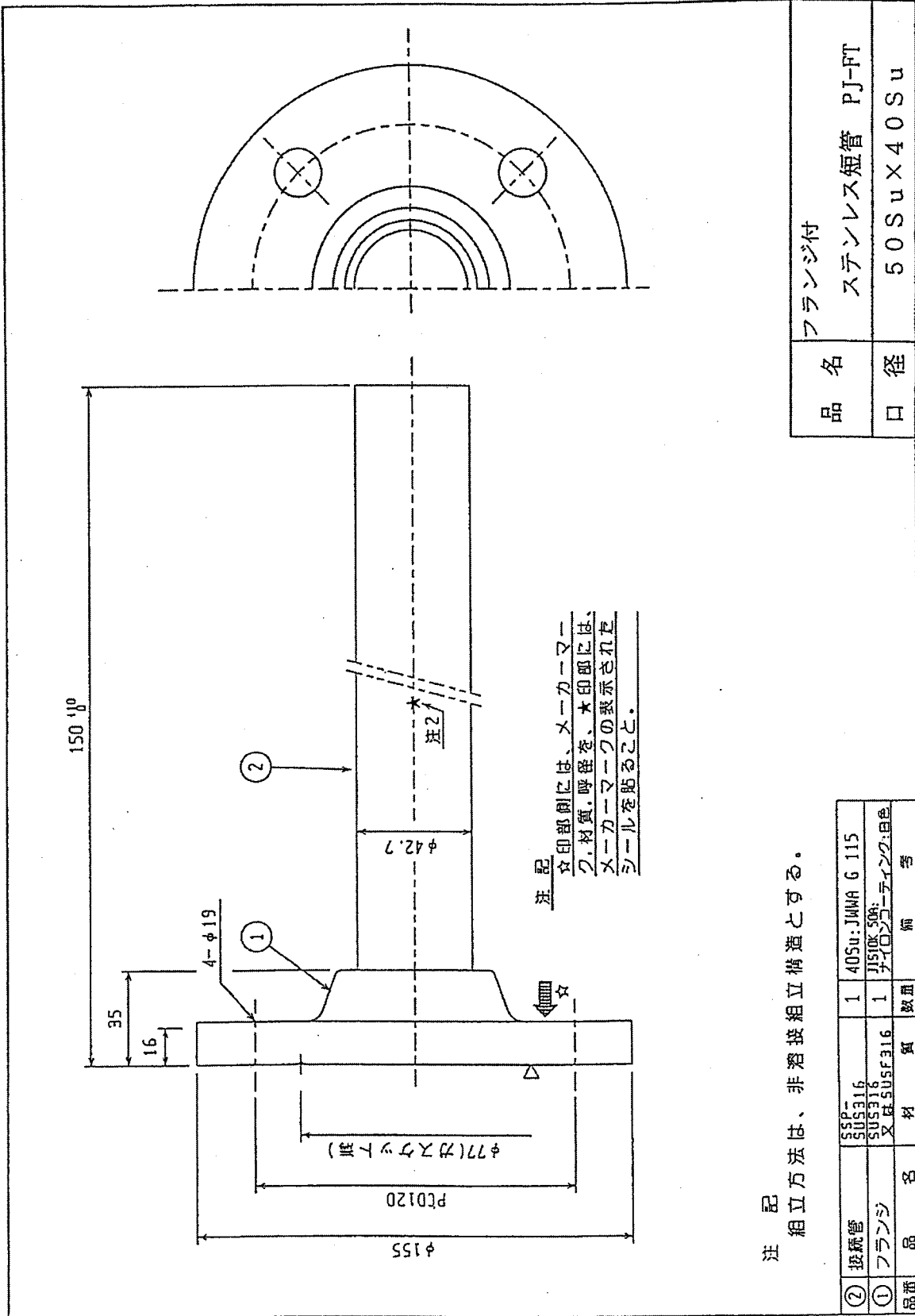
品名	フランジ付
ステンレス短管 PJ-FM	
口径	50Su



注記
組立方法は、非溶接組立構造とする。

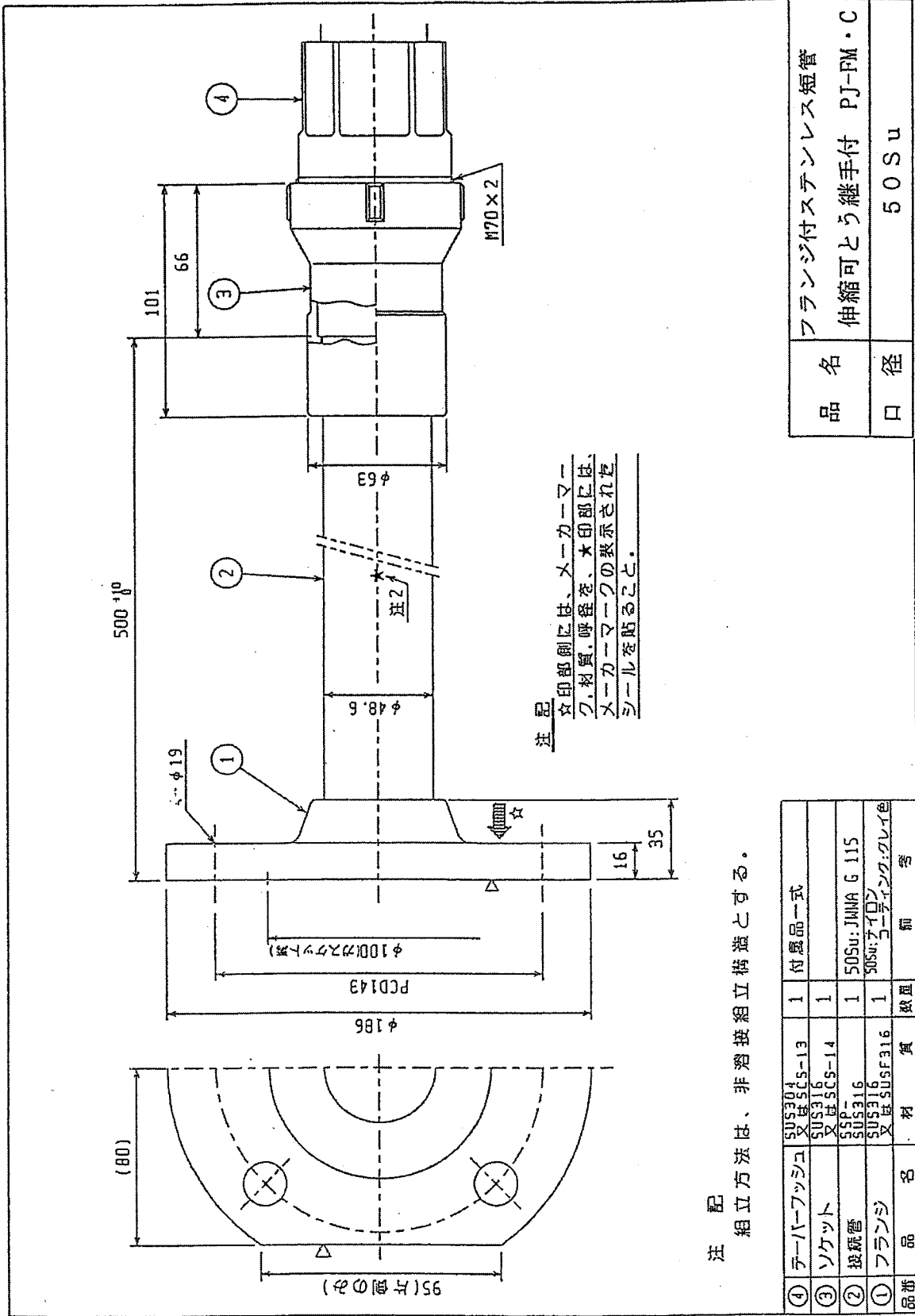
品名	フランジ付 ステンレス短管 PJ-FT
口径	50Su

② 接続管	SSP- SUS316	1	50Su:JINMA G 115	前	号
① フランジ	SUS316 又は SUSF316	1	JIS10K 50R: パイロユニオンタイプ:白色	数量	
品番	材	質	数量	前	号



注記
組立方法は、非溶接組立構造とする。

品番	品名	材質	数量	備考
②	接続管	SUS316	1	40Su:JWNA G 115
①	フランジ	SUS316 又はSUS316L	1	JIS10K 50φ: ナイロンコーティング:黄色

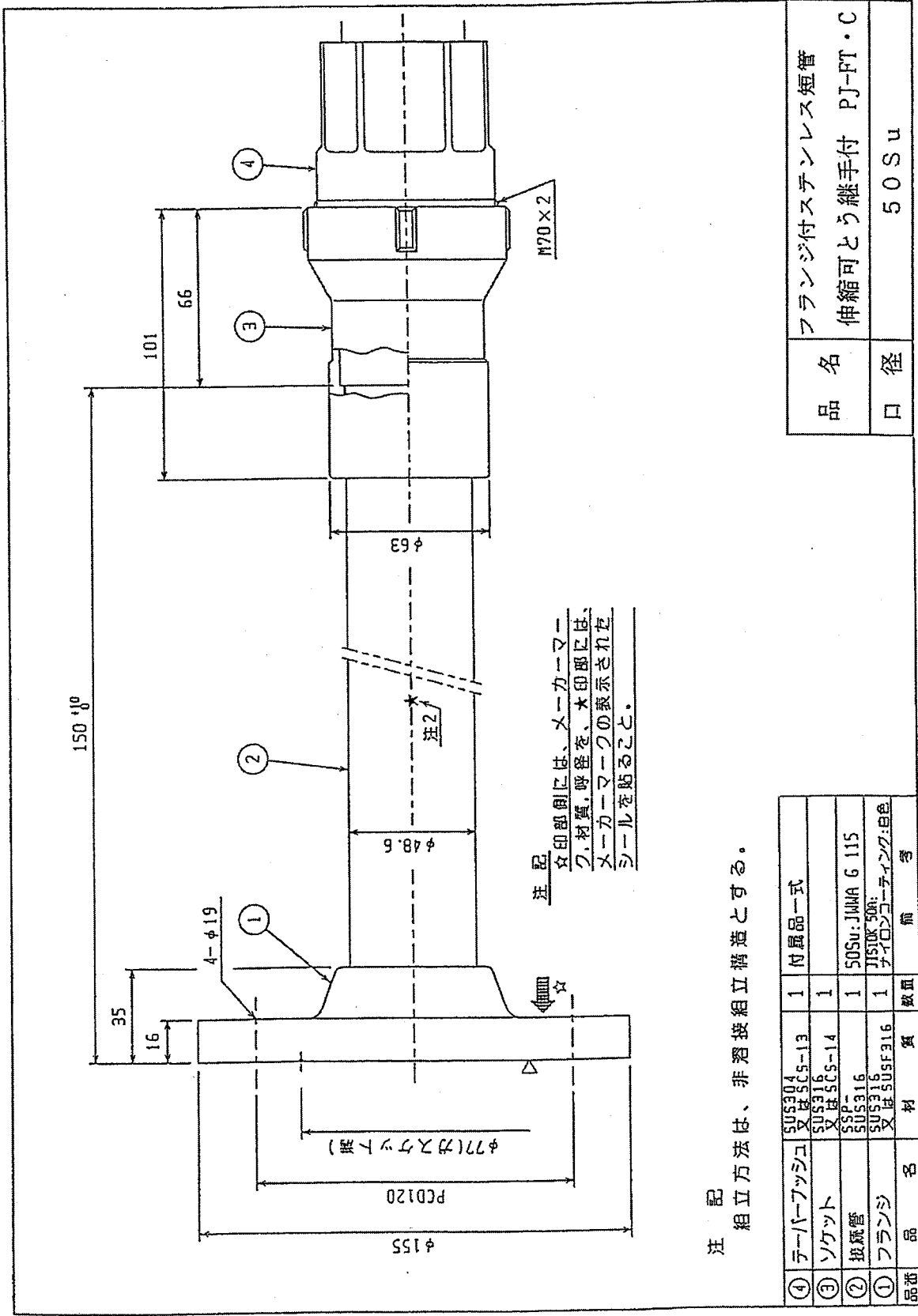


注記
 ☆印部側には、メーカーマーク、材質、呼称を、★印部には、メーカーマークの表示され、シールを貼ること。

注記
 組立方法は、非溶接組立構造とする。

品番	品名	材	質	数量	部	考
①	テーパーフッシユ	SUS316 又はSUS-13		1	付属品一式	
③	ソケット	SUS316 又はSUS-14		1		
②	接続管	SUS316 又はSUS-14		1	50Su: JINNA G 115	
①	フランジ	SUS316 又はSUSF316		1	50Su: アイロン コーティング: クレイ色	

品名	口径
フランジ付ステンレス短管 伸縮可とう継手付 PJ-FM・C	50Su

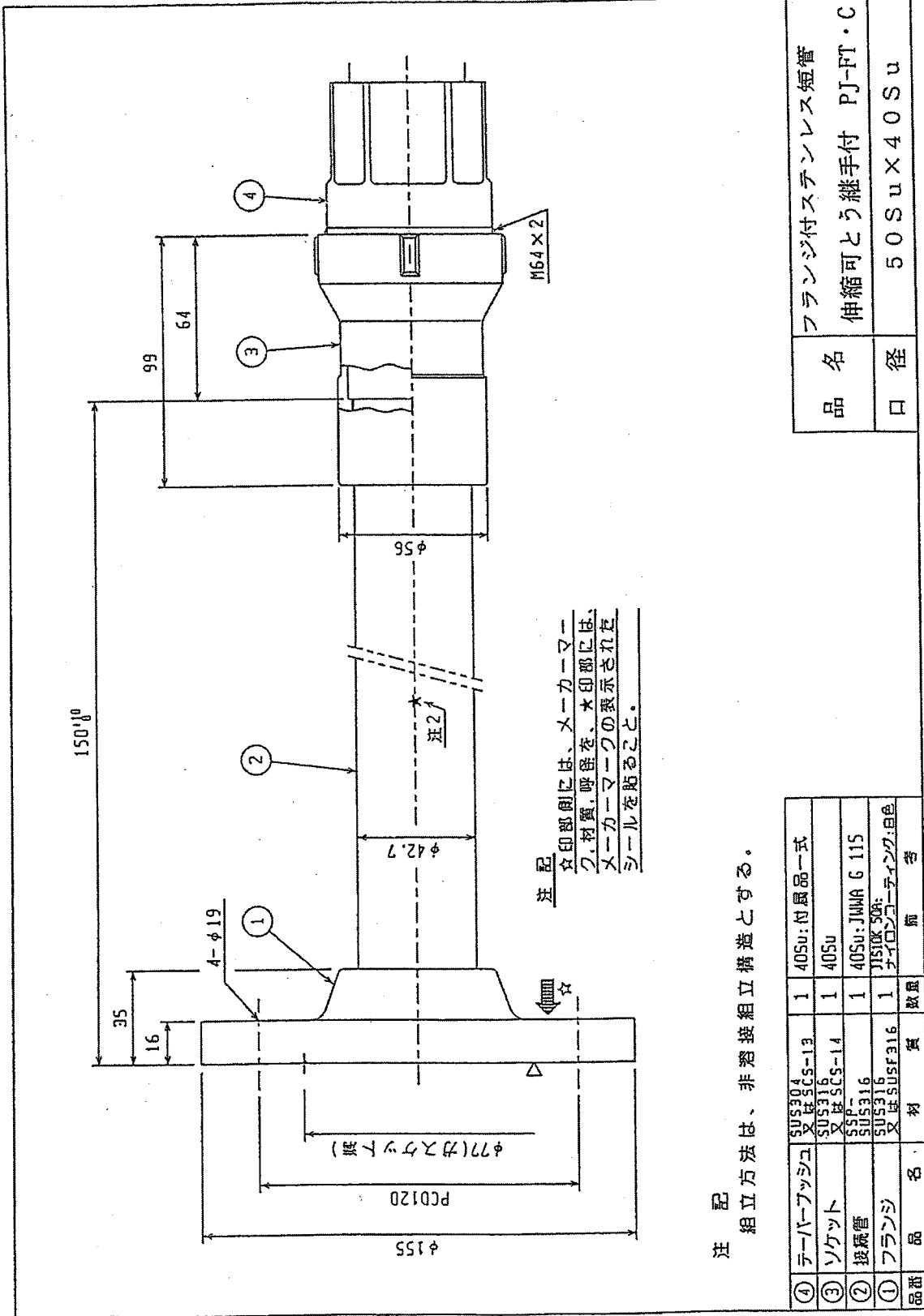


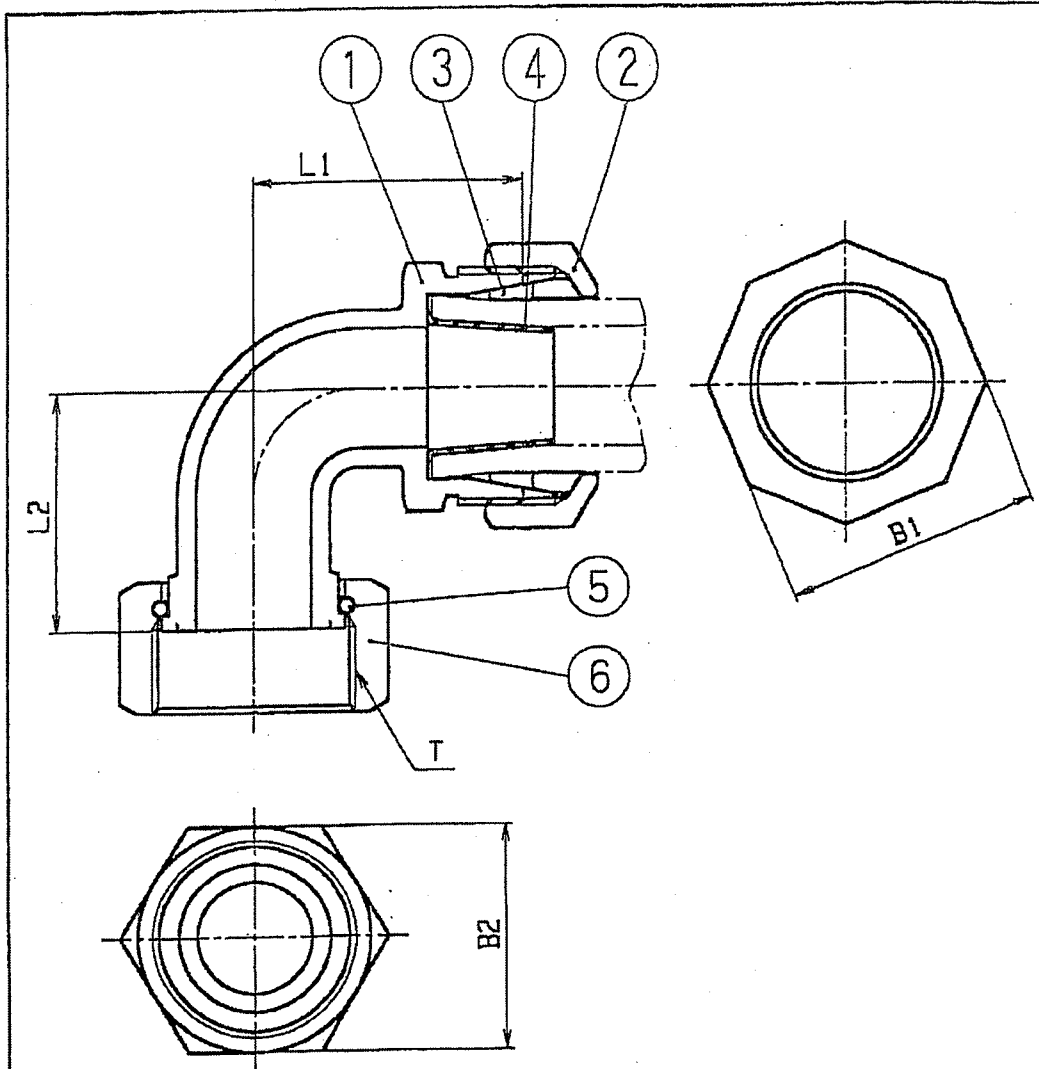
注記
 ☆印部側には、メーカーマーク、材質、呼称を、★印部には、メーカーマークの表示されたシールを貼ること。

注記
 組立方法は、非溶接組立構造とする。

品番	品名	材質	数量	備考
④	テーパーブッシュ	SUS304 又はSUS-13	1	付属品一式
③	ソケット	SUS316 又はSUS-14	1	
②	挿入管	SUS316	1	SUSu: JMW G 115
①	フランジ	SUS316 又はSUSF316	1	JISOK 500: フランジコーティング: 白亜

品名	口径
フランジ付ステンレス短管 伸縮可とう継手付 PJ-FT・C	50Su

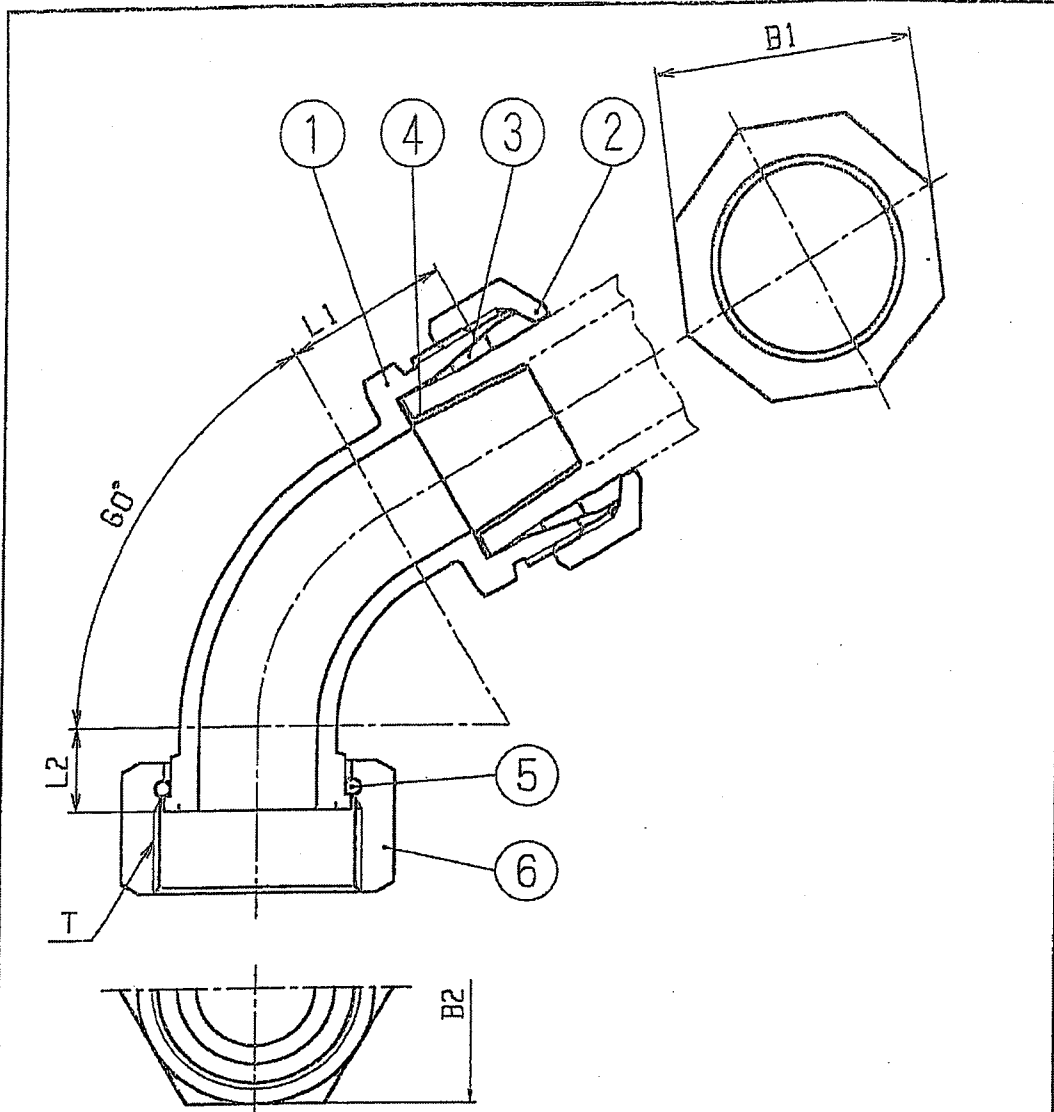




口径	T	L1	L2	B1	B2
13	G 3/4	37	33	35	31
20	G 1	44	39	42	38
25	G 1 1/4	52	47	49	47
25x20P	G 1 1/4	52	45	42	47

※ 材質については、JWWA B 116に準ずる。

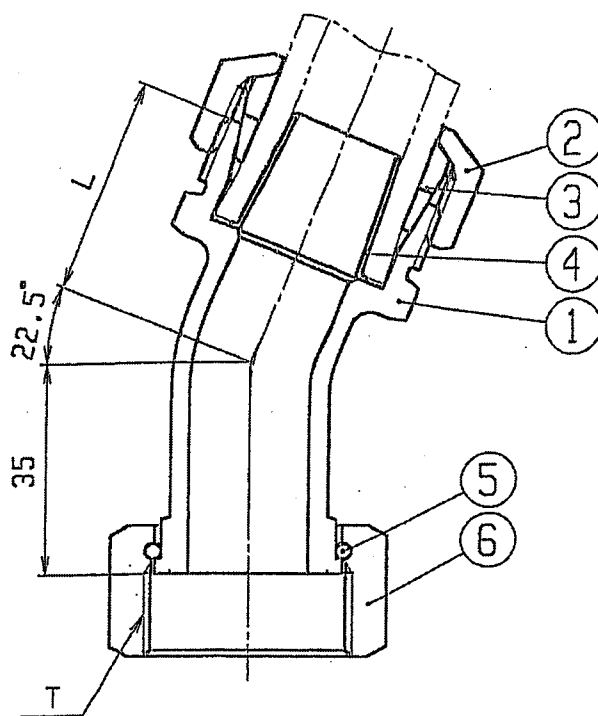
6	連結ナット	CAC406	1		品名	水道用ポリエチレン管 金属継手 90° ベンド
5	止め輪	C5191W	1			
4	インコア	SUS304	1			
3	リング	POM	1			
2	ナット	CAC406	1	又はCAC406C		
1	胴	CAC406	1		口径	13~25、25x20P
部番	部品名称	材質	数量	摘要		



口径	T	L1	L2	B1	B2
13	G 3/4	24	14	35	31
20	G 1	26	14	42	38
25	G 1 1/4	29	14	49	47

※ 材質については、JWWWA B 116に準ずる。

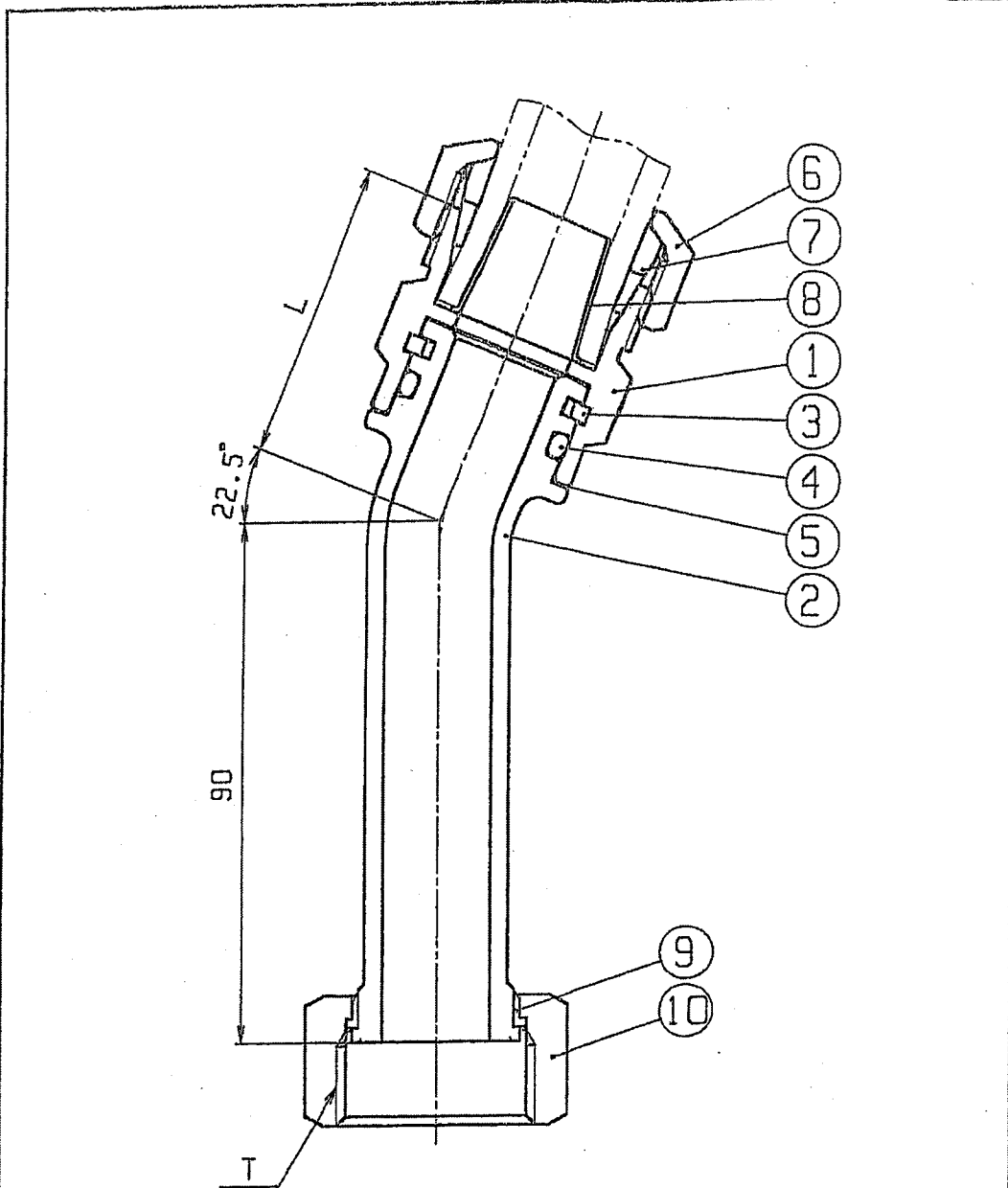
6	直結ナット	CAC406	1		品名	水道用ポリエチレン管 金属継手 60° ベンド
5	止め輪	C5191W	1			
4	インコア	SUS304	1			
3	リング	POM	1			
2	ナット	CAC406	1	又はCAC406C		
1	胴	CAC406	1		口径	13-25
部品	部品名称	材質	数量	摘要		



口径	T	L
25	G1 1/4	40
25×20P	G1 1/4	35

※ 材質については、JWWA B 116に準ずる。

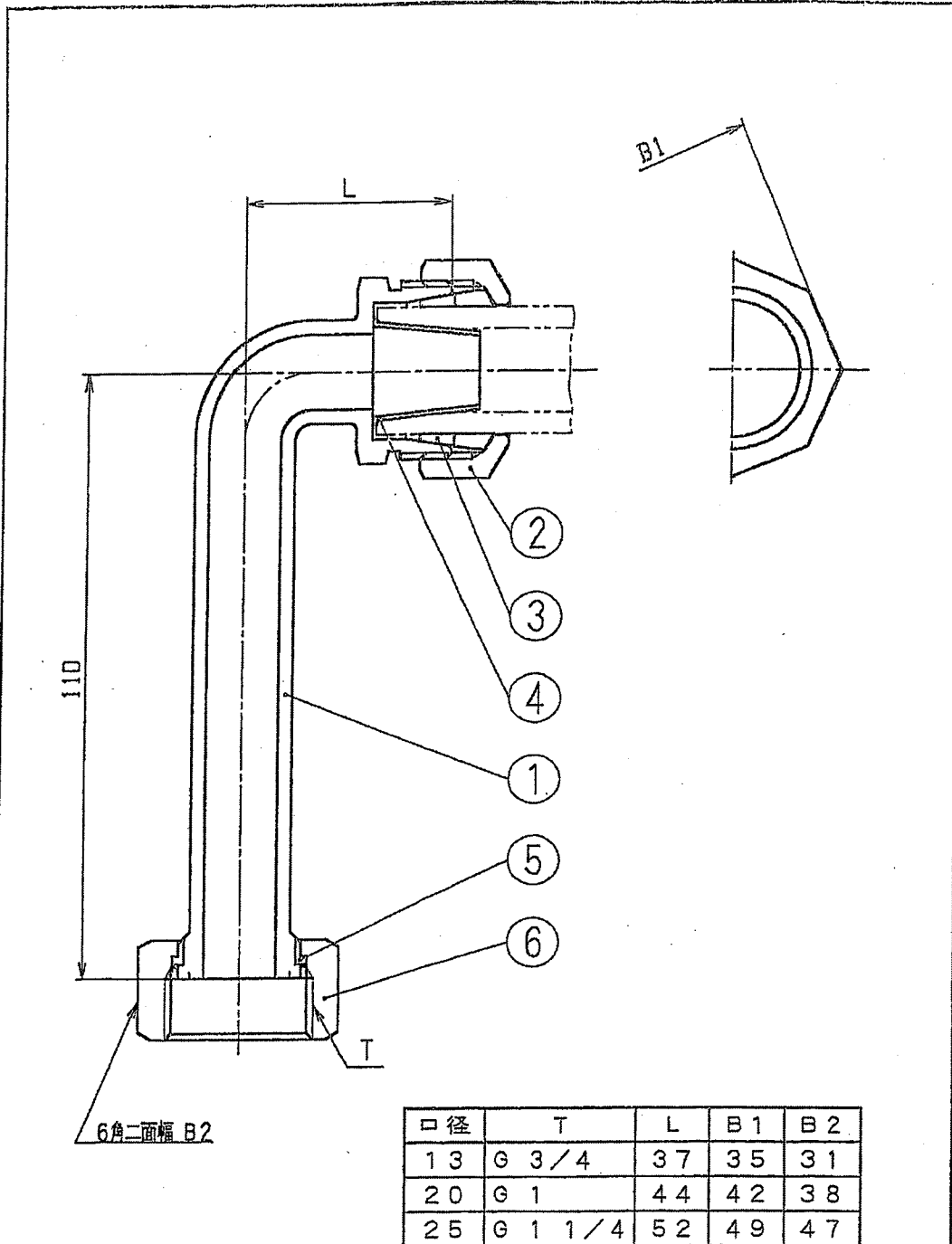
6	直結ナット	CAC406	1		品名 水道用ポリエチレン管 金属継手 22.1/2ベンド	
5	リング	C5191W	1			
4	インコア	SUS304	1			
3	リング	POM	1			
2	ナット	CAC406	1	又はCAC406C		
1	胴	CAC406	1			
部番	部品名称	材質	数量	摘要	口径	25、25×20P



※ 材質については、JWWA B 116に準ずる。

口径	T	L
20	G1	55
25	G1 1/4	60

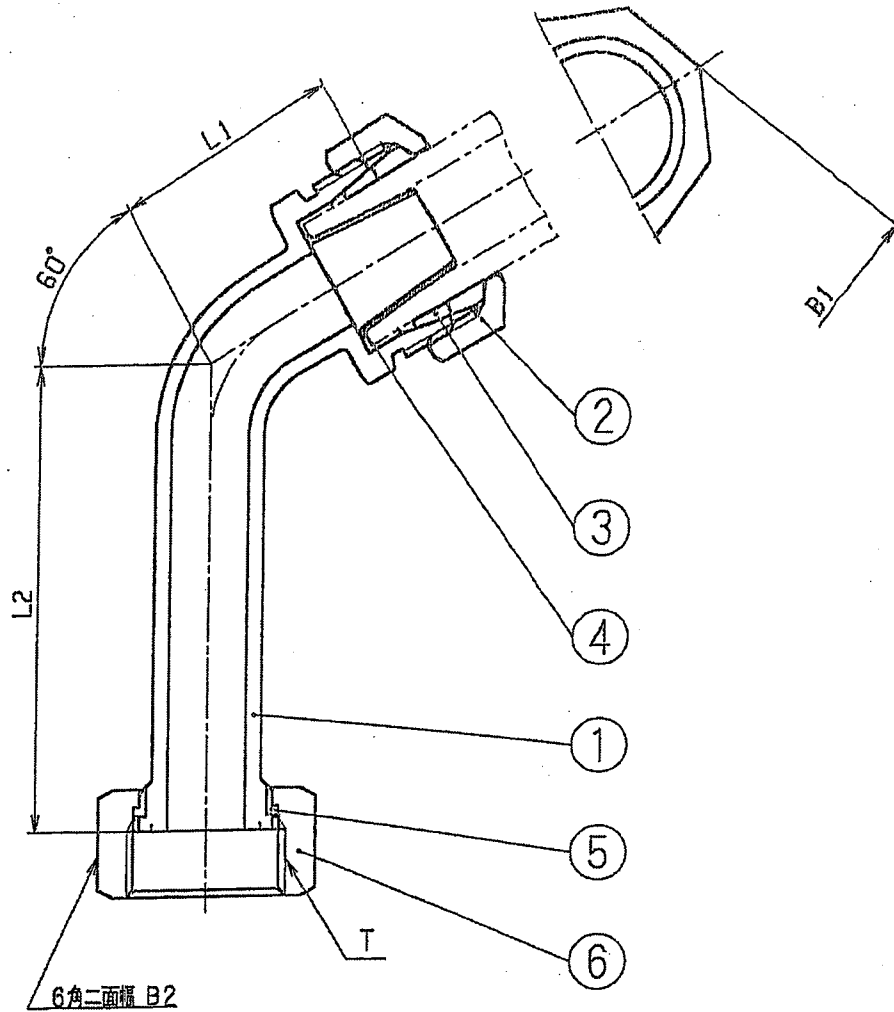
部番	部品名称	材質	数量	摘要
10	袋ナット	CAC406	1	
9	L型リング	C5191	1	
8	インコア	SUS304	1	
7	リング	POM	1	
6	ナット	CAC406	1	又はCAC406C
5	ワッシャー	PE	1	
4	Oリング	EPDM	1	
3	スラストリング	POM	1	
2	スリーブ	CAC406	1	
1	胴	CAC406	1	
品名				
水道用ポリエチレン管 金属継手 22.1/2 ロングバンド 回転型				
口径				
20、25				



口径	T	L	B1	B2
13	G 3/4	37	35	31
20	G 1	44	42	38
25	G 1 1/4	52	49	47

※ 材質については、JWWA B 116に準ずる。

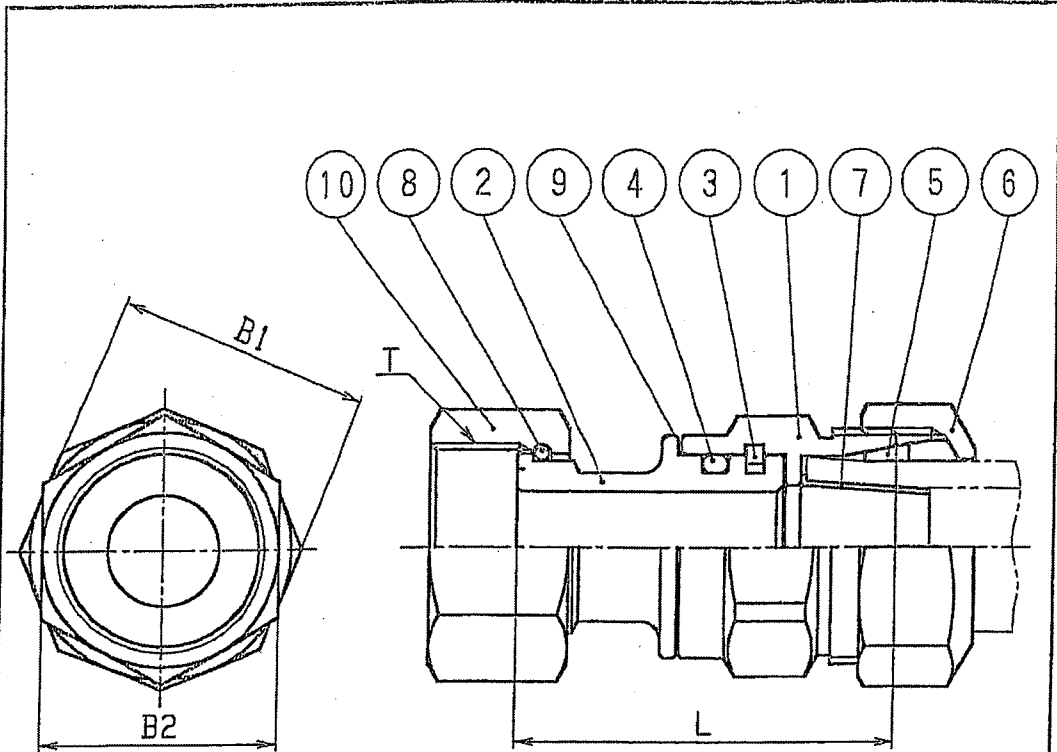
部番	部品名称	材質	数量	摘要	
6	袋ナット	CAC406	1	品名 水道用ポリエチレン管 金属継手 90° ベンド110L型	
5	L型リング	C3604	1		
4	インコア	SUS304	1		
3	リング	POM	1		
2	ナット	CAC406	1 又はCAC406C		
1	胴	CAC406	1		
				口径	13-25



口径	T	L1	L2	B1	B2
13	G 3/4	37	77	35	31
20	G 1	44.5	88	42	38
25	G 1 1/4	52	88	49	47

※ 材質については、JWWA B 116に準ずる。

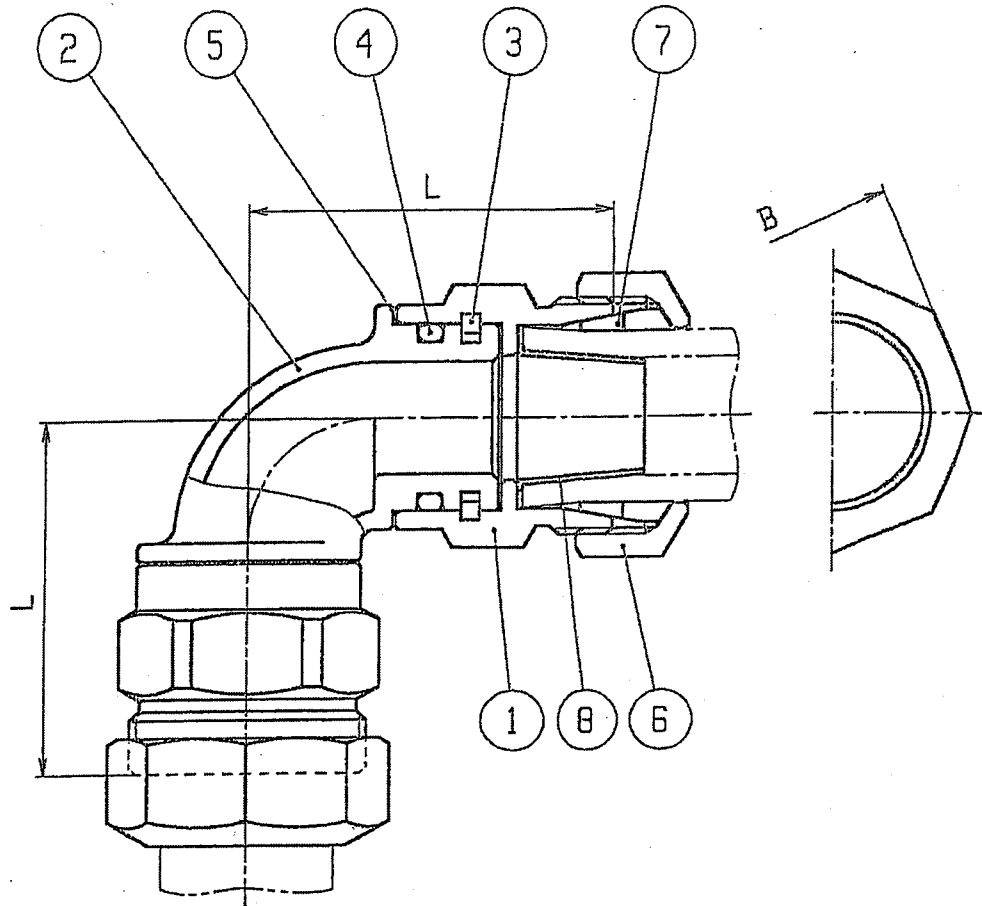
部番	部 品 名 称	材 質	数 量	摘 要	口径
6	袋ナット	CAC406	1		水道用ポリエチレン管 金属継手 60° ベンド77L型(口径 13) 60° ベンド88L型(口径 20,25)
5	L型リング	C3604	1		
4	インコア	SUS304	1		
3	リング	POM	1		
2	ナット	CAC406	1	又はCAC406C	
1	胴	CAC406	1		
					13~25



口径	T	L	B1	B2
13	G 3/4	52	35	31
20	G 1	61	42	38
25	G 1 1/4	67	49	47

※ 材質については、JWWA B 116に準ずる。

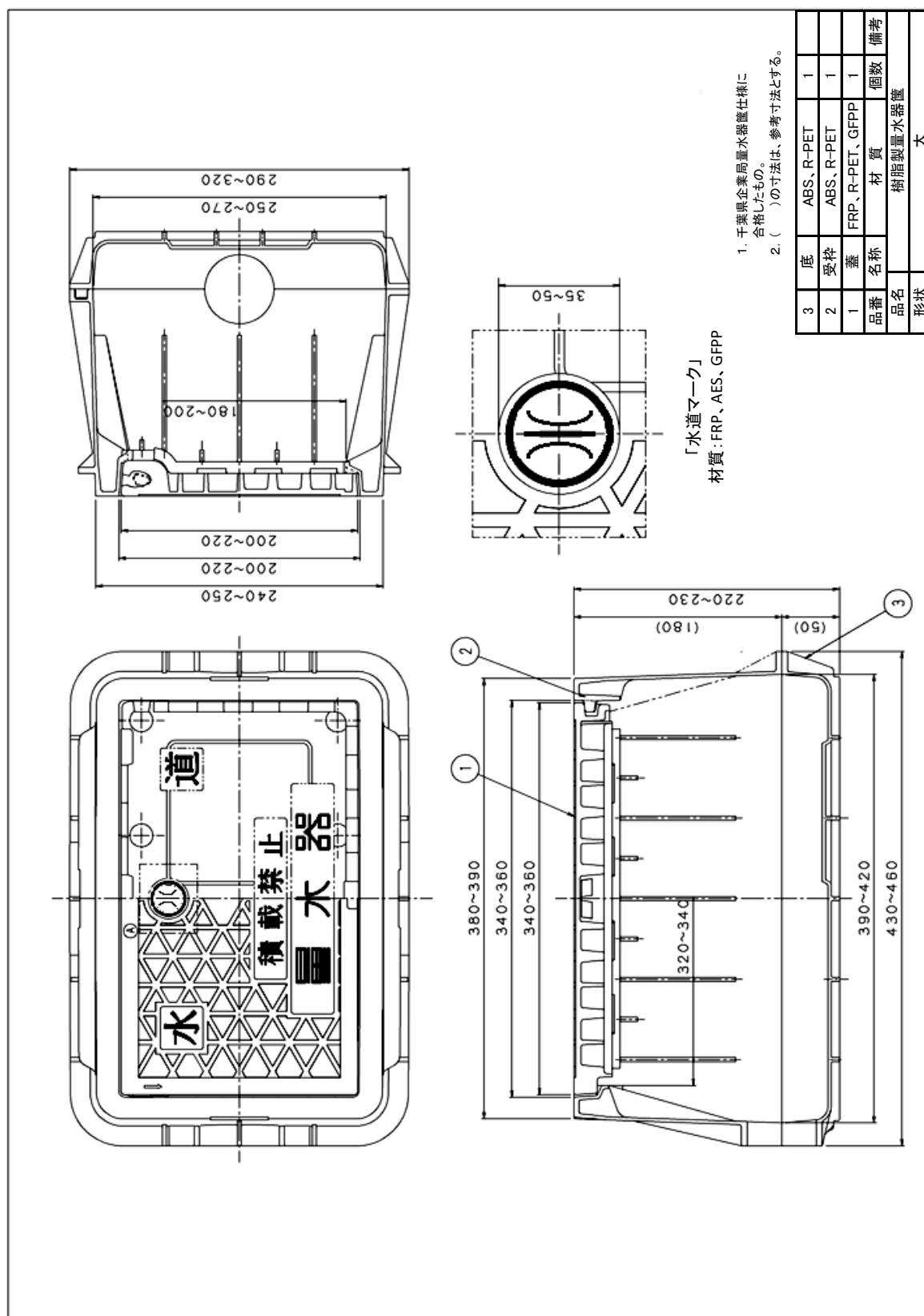
10	直結ナット	CAC406	1			
9	ワッシャー	PE	1			
8	リング	C5191	1			
7	インコア	SUS304	1			
6	ナット	CAC406	1	又はCAC406C	品名	水道用ポリエチレン管 金属継手 メータ用ソケット 回転型
5	リング	POM	1			
4	Oリング	EPDM	1			
3	スラストリング	POM	1			
2	スリーブ	CAC406	1			
1	胴	CAC406	1			
部番	部品名称	材質	数量	摘要		

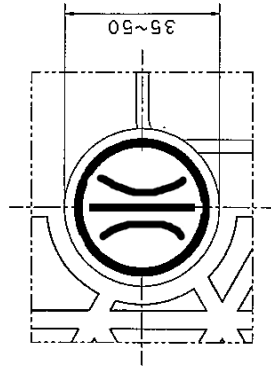
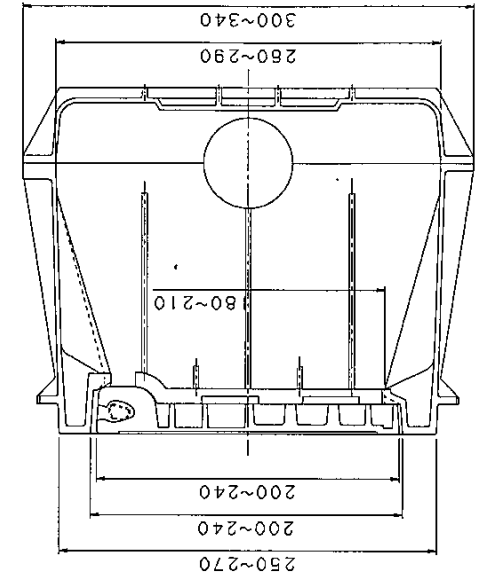


口径	L	B
13	52	35
20	61	42
25	67	49

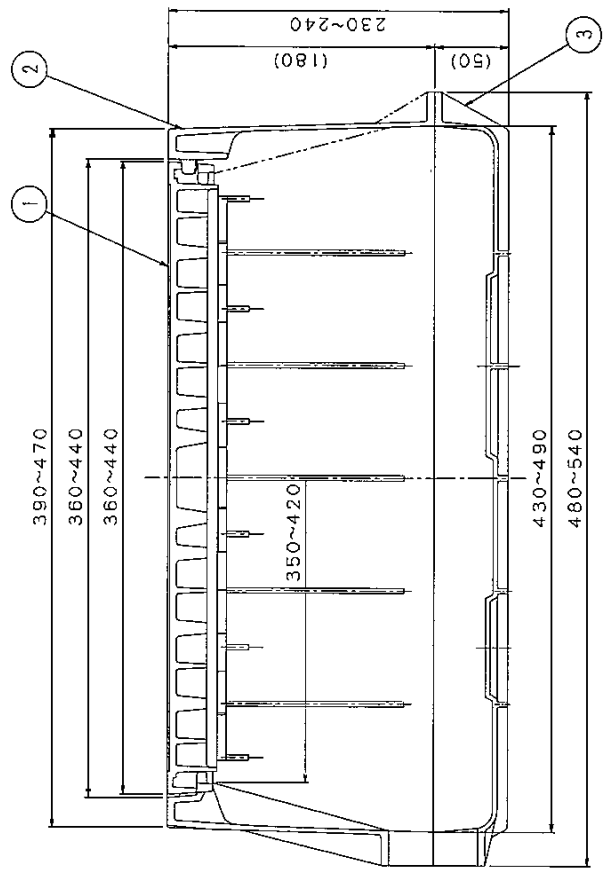
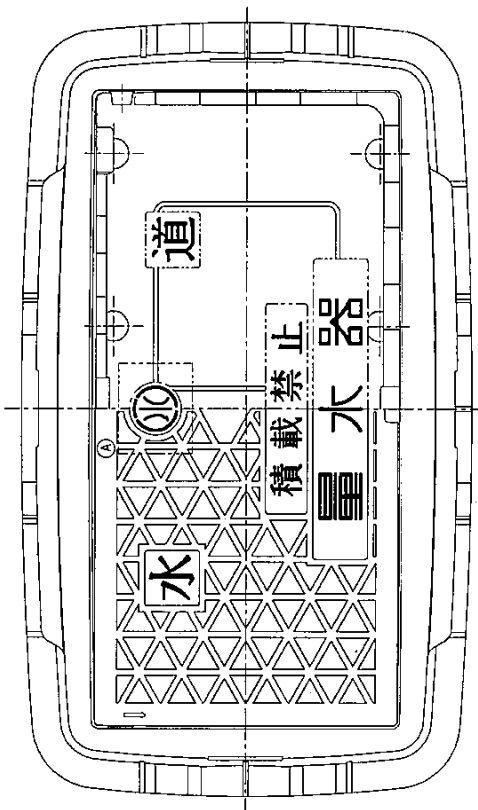
※ 材質については、JWWA B 116に準ずる。

8	インコア	SUS304	2		品名	水道用ポリエチレン管 金属継手 エルボ 回転型
7	リング	POM	2			
6	ナット	CAC406	2	又はCAC406C		
5	ワッシャー	PE	2			
4	Oリング	EPDM	2			
3	スラストリング	POM	2			
2	エルボスリーブ	CAC406	1			
1	胴	CAC406	2			
部番	部品名称	材質	数量	摘要	口径	13~25



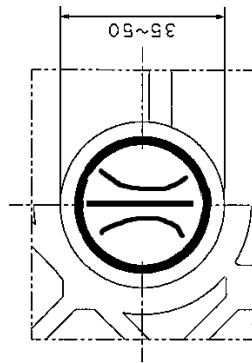
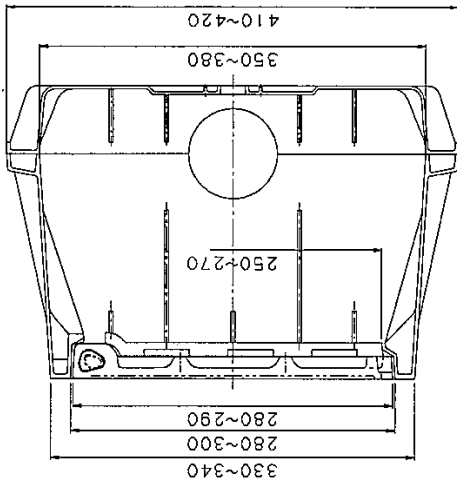


「水道マーク」
材質：FRP、AES、GFPP



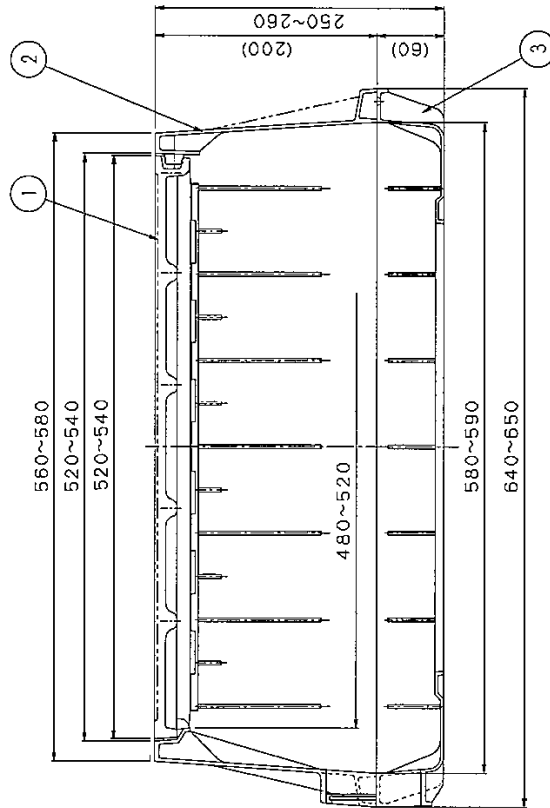
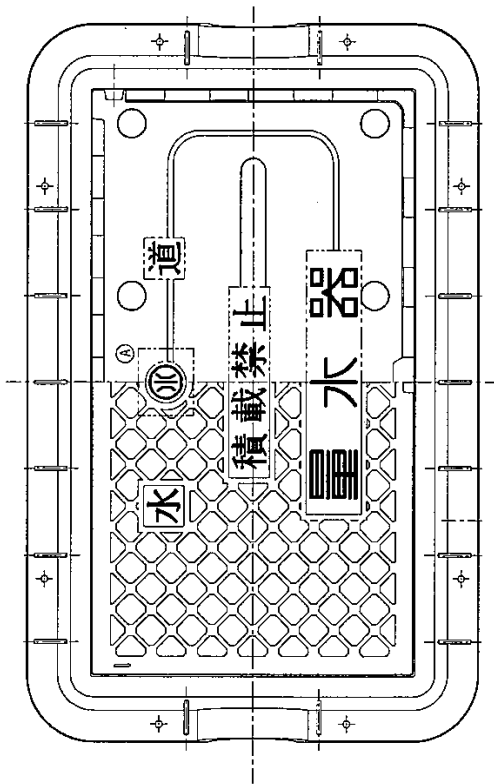
1. 千葉県企業局量水器蓋仕様
に合格したもの。
2. ()の寸法は、参考寸法とする。

3	底	ABS、R-PET	1
2	空枠	ABS、R-PET	1
1	蓋	FRP、R-PET、GFPP	1
品番	形状	材質	備考
品名	樹脂製量水器蓋		
形状	特大		

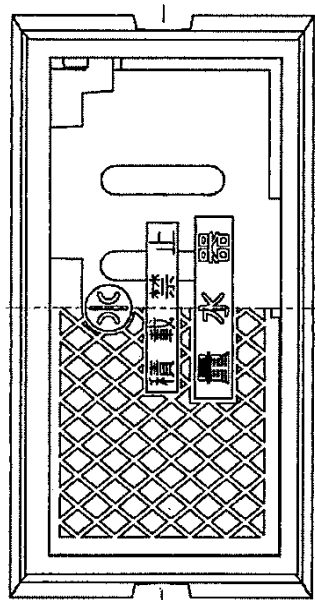


「水道マーク」
材質：FRP、AES、GFPP

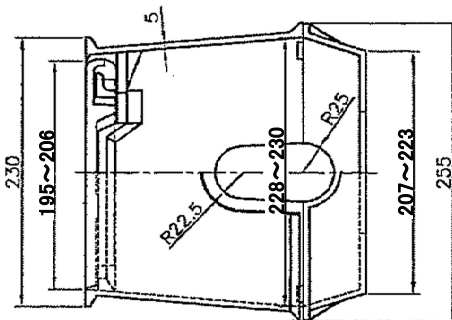
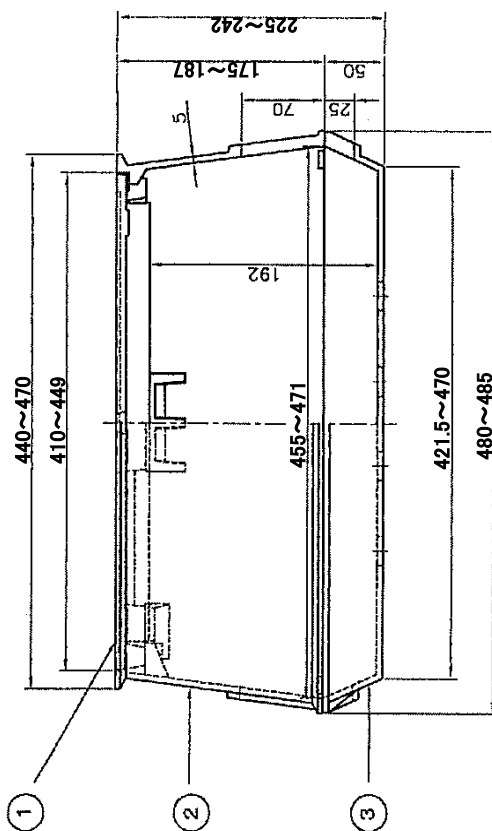
1. 千葉県企業品質水器蓋仕様に合格したもの。
2. ()の寸法は、参考寸法とする。



3	底	FRP	1
2	突片	FRP	1
1	蓋	FRP	1
品番	名称	材質	個数
品名 FRP製量水器蓋			
形状 矩形			

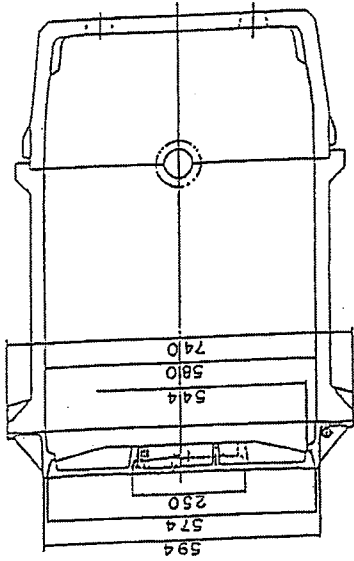


「水道マーク」

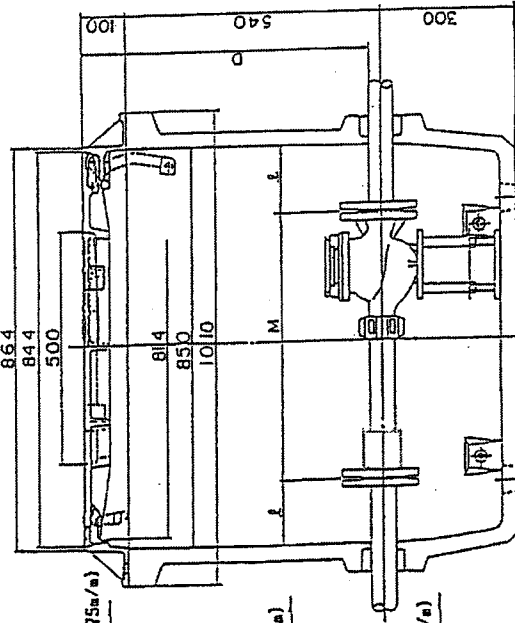
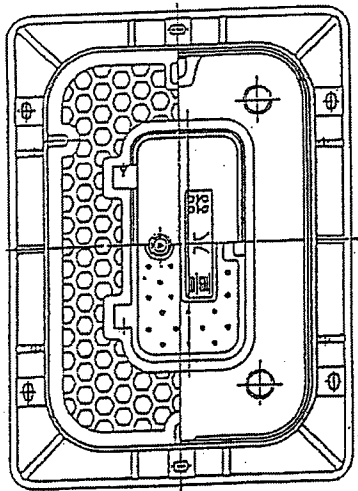


1. 千葉県企業局水量水器蓋仕様
に合格したものを。

3	底板	FC200	1
2	支柱	FC200	1
1	蓋	FC500	1
品番	部品名	材質	個数
			備考
品名			铸铁製水量水器蓋
形状			特大 (T-6)



釜水出口径	M	φ	D
50%	560	145	610
75%	630	110	594

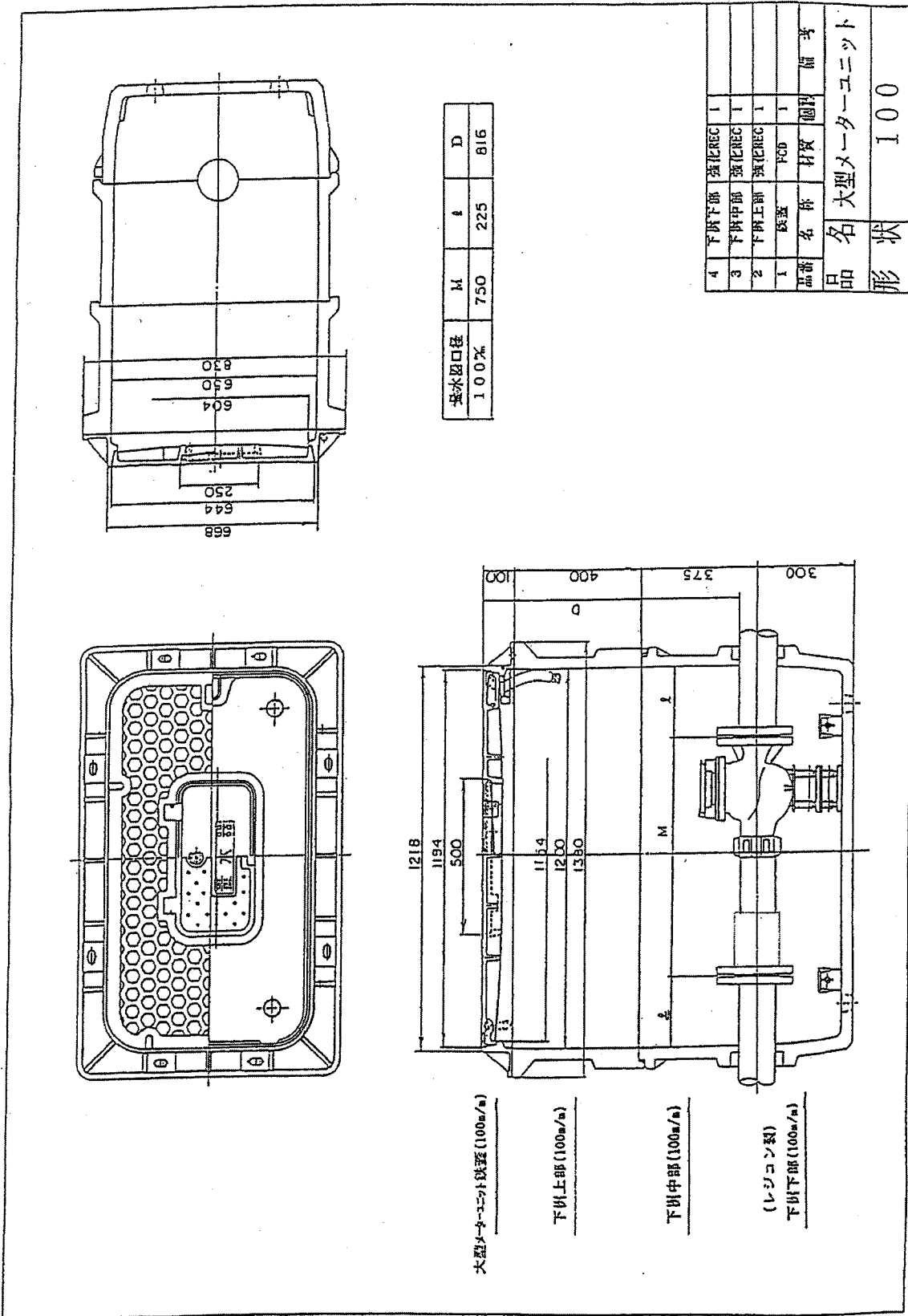


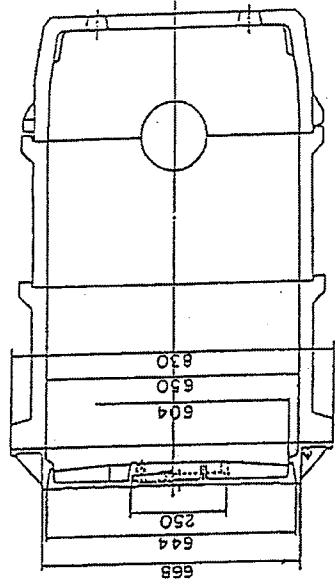
大型メーターユニット設置(50.75m/m)

下側上部(50.75m/m)

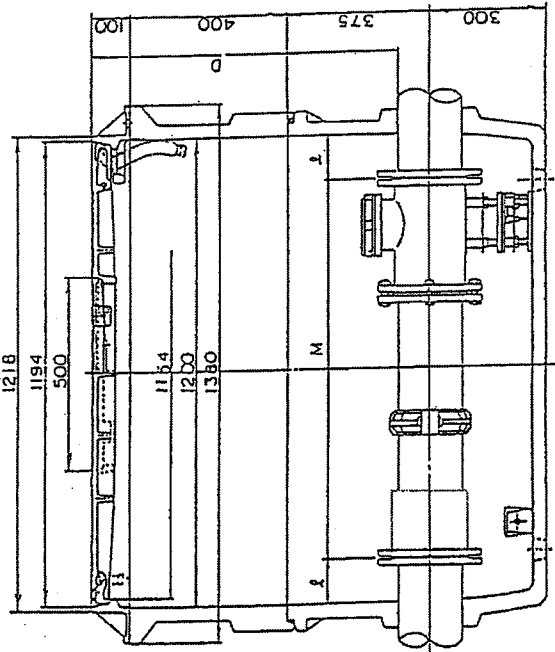
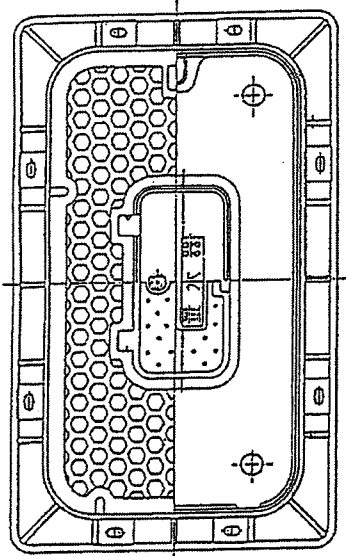
下側下部(50.75m/m)

3	下側下部	強化REC	1	
2	下側上部	強化REC	1	
1	設置	FCD	1	
品番	名称	材質	数量	備考
品名 大型メーターユニット				
形状 50、75				





进水器口径	M	φ	D
1.50%	1000	100	791



大型メーターユニット装置 (150m/n)

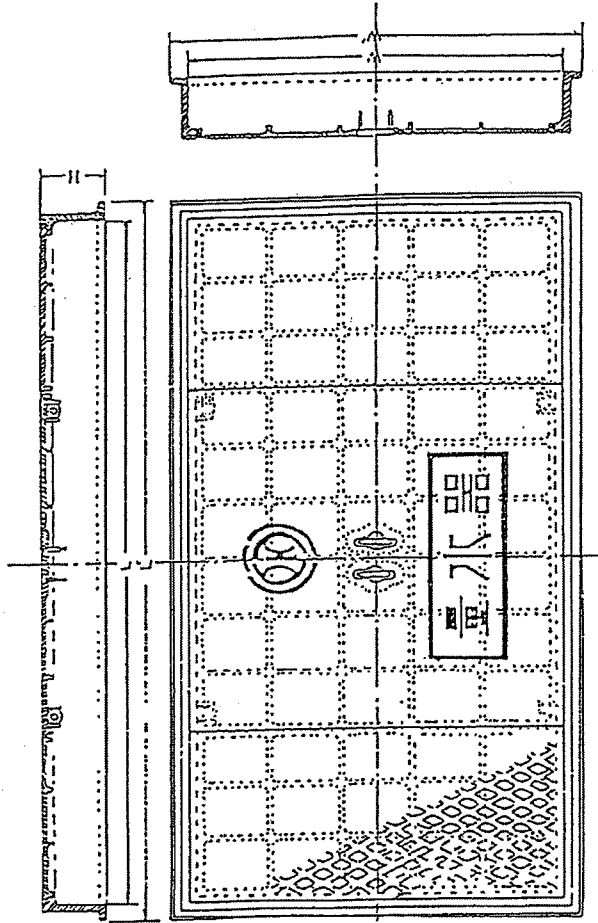
下枠上部 (150m/n)

下枠中部 (150m/n)

下枠下部 (150m/n)

品名	大型メーターユニット			
形状	I 50			
品番	名称	材質	個数	備考
4	下枠下部	強化REC	1	
3	下枠中部	強化REC	1	
2	下枠上部	強化REC	1	
1	装置	FCD	1	

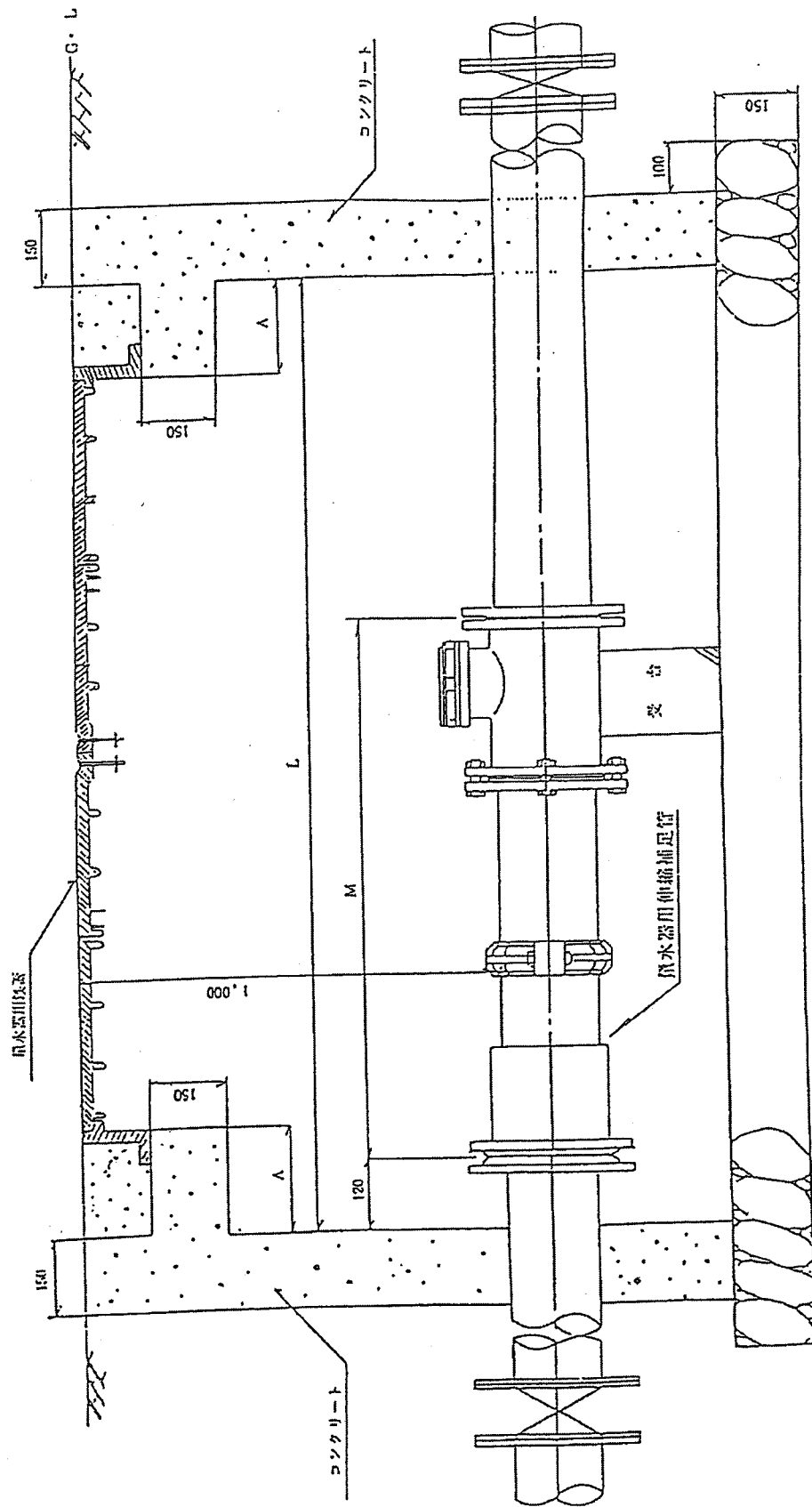
口径200mm以上量水器設置標準図(1/3)



口径	L	W	L'	W'	H	単位
200	1,400	710	1,500	810	125	mm
250	(別注)					
300以上	(別注)					

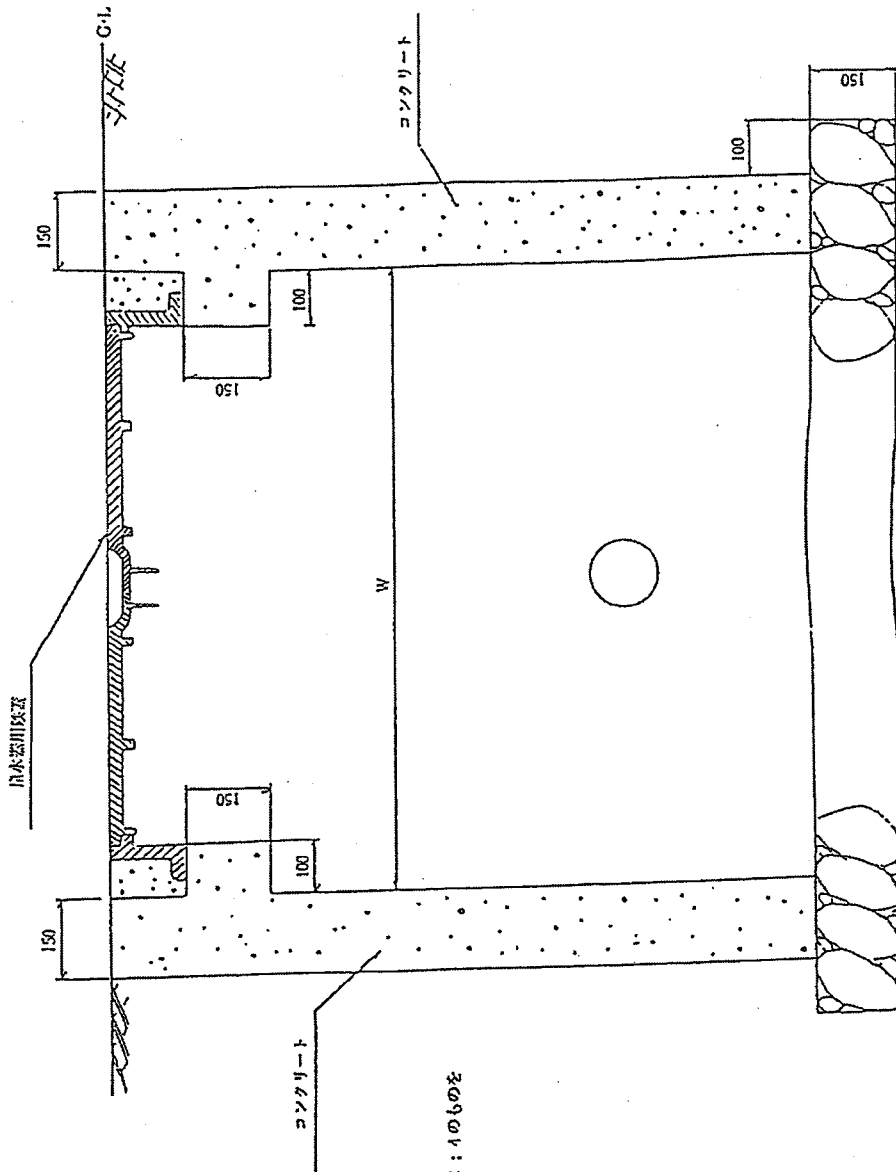
口径200mm以上量水器設置標準図(2/3)

量水器口径	L'	W'	A	M	注
200φ	1,890	910	715	1,160	鉄葺4枚
250φ	(別途図裏)			1,210	
300φ以上	(別途図裏)			1,600	



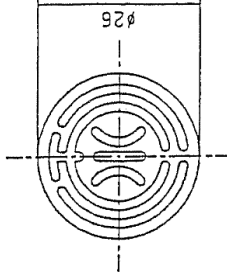
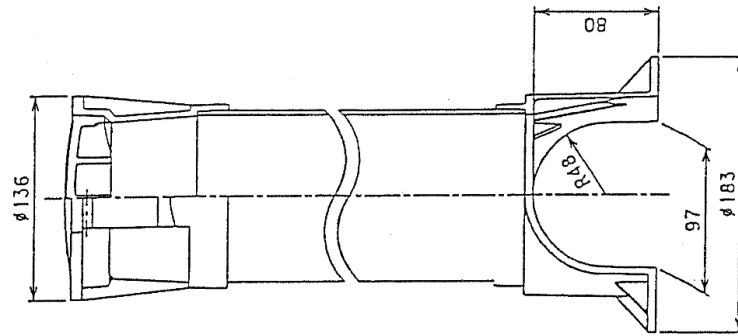
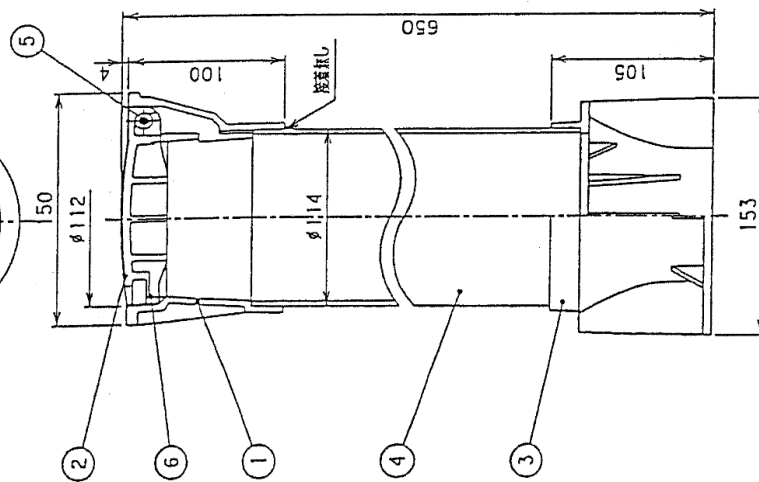
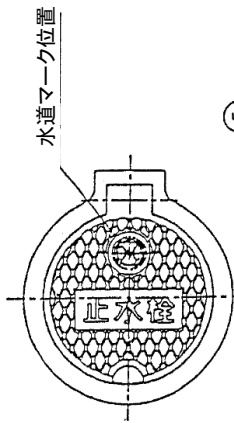
※ 此図表については、引用管理上支障ないと思われる場合はこの限りでない。

口径200mm以上量水器設置標準図(3/3)



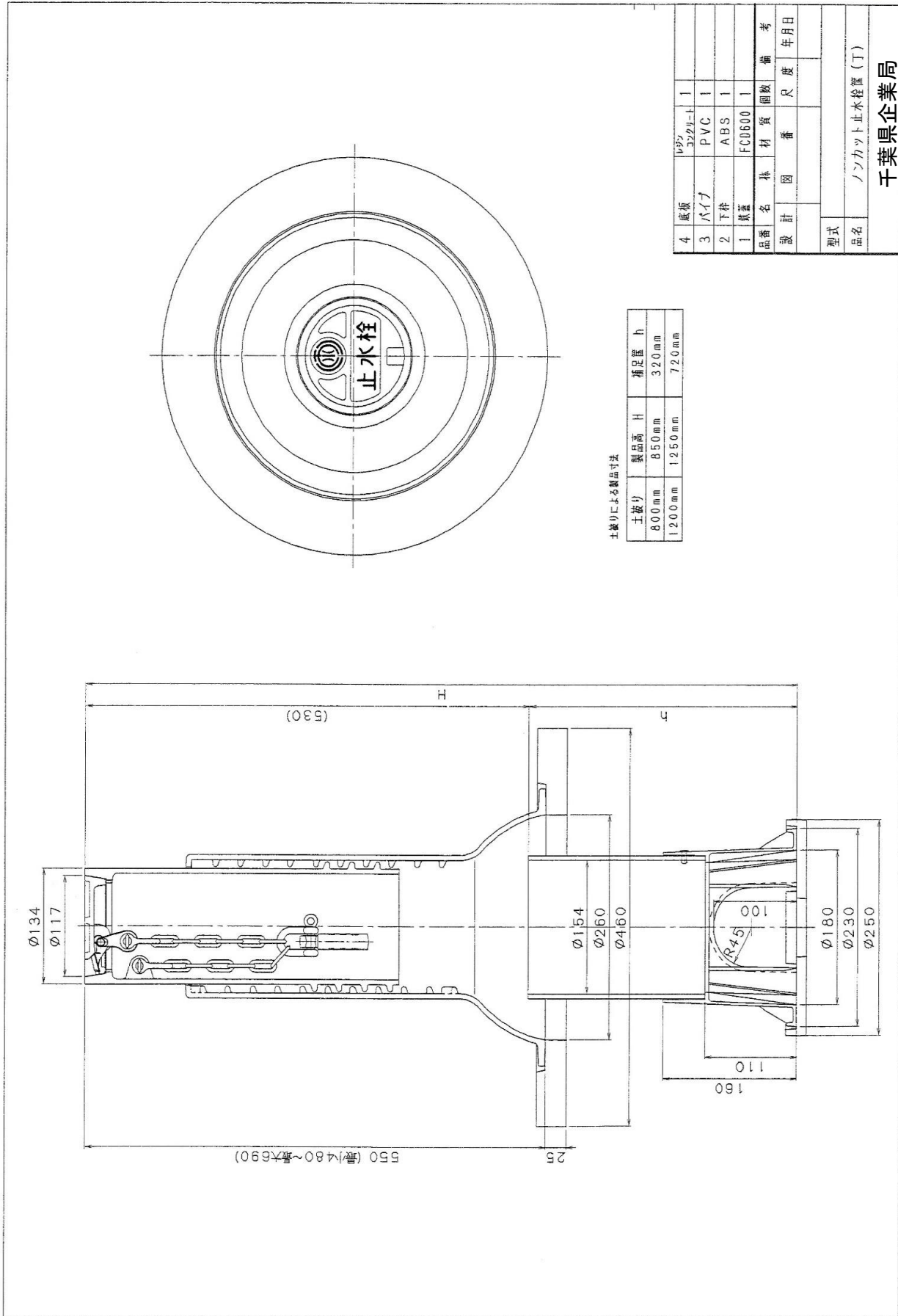
- 註) 1. コンクリートは概念1:2:4のものを
 使用する事。
 2. 適切な箇所を行うこと。

番号	部品名称	材質	数量	備考
1	ホルダー	PVC	1	
2	蓋	PVC	1	ブルー
3	ホルダー受	PVC	1	
4	脚パイプ	PVC	1	VU-100 黒
5	柱	SUS	1	スプリングピン
6	感知リング	SWRM	1	



水道マークS=1:1

品名	止水栓筐
形状	状樹脂製甲筐650H



土盛りによる製品寸法

土盛り	製品高 H	橋足高 h
800mm	850mm	320mm
1200mm	1250mm	720mm

4	底板	ポリプロピレン	1
3	パイプ	PVC	1
2	下件	ABS	1
1	銅蓋	FCD600	1
品名 橋 材 質 個数 備考			
設計	図 番	尺 度	年月日
型式			
品名			
ノンカット止水栓 (丁)			
千葉県企業局			

No.42

