

小口径配水管布設工事用標準図集 新旧対照表

新 規	現 行
<p data-bbox="405 485 880 520">小口径配水管布設工事用</p> <p data-bbox="443 603 824 643">標 準 図 集</p> <p data-bbox="535 1222 730 1249">千葉県企業局</p>	<p data-bbox="1368 488 1843 523">小口径配水管布設工事用</p> <p data-bbox="1406 603 1787 643">標 準 図 集</p> <p data-bbox="1498 1222 1693 1249">千葉県水道局</p>

新規

現行

----- 目 次 -----

頁

1. 土工定規

1) たて込み工法掘削巾 管径 φ50～φ400 -----	1
土留工設置例（参考図）	
① 簡易鋼矢板たて込み（ベタ） -----	2
② 簡易鋼矢板たて込み（1枚おき） -----	3
③ 簡易鋼矢板たて込み（接合部） -----	4
2) 不排水連絡工 -----	5
3) 断水連絡工 -----	7
4) 仮配管連絡工 -----	7
5) 栓設置工 -----	7
6) 消火栓・空気弁設置・撤去工 -----	8
7) 仕切弁設置工 -----	8
8) 分水止め工 -----	8
9) 仕切弁撤去工 -----	8
10) 仮設不排水止水栓設置・撤去工 -----	8
11) 鉛給水管単独更新 -----	9

2. 抜出し防止のための必要拘束長さ（T形の場合）

1) 水平曲管部 -----	11
2) T字管部 -----	12
3) 栓・仕切弁部 -----	13
4) 片落管部 -----	14
5) 使用上の注意事項 -----	14

3. NS形・GX形の一体化長さ

1) 曲管部 -----	15
2) T字管部 -----	16
3) 栓・仕切弁部 -----	17
4) 片落管部 -----	17

4. S50形の一体化長さ

1) 水平T字部 -----	18
2) 水平曲管部、S<Nド部、伏せ越し部 -----	18
3) 片落管部 -----	19
4) 管端部 -----	19

----- 目 次 -----

頁

1. 土工定規

1) たて込み工法掘削巾 管径 φ50～φ400 -----	1
土留工設置例（参考図）	
① 簡易鋼矢板たて込み（ベタ） -----	2
② 簡易鋼矢板たて込み（1枚おき） -----	3
③ 簡易鋼矢板たて込み（接合部） -----	4
2) 不排水連絡工 -----	5
3) 断水連絡工 -----	7
4) 仮配管連絡工 -----	7
5) 栓設置工 -----	7
6) 消火栓・空気弁設置・撤去工 -----	8
7) 仕切弁設置工 -----	8
8) 分水止め工 -----	8
9) 仕切弁撤去工 -----	8
10) 仮設不排水止水栓設置・撤去工 -----	8
11) 鉛給水管単独更新 -----	9

2. 抜出し防止のための必要拘束長さ（T形の場合）

1) 水平曲管部 -----	11
2) T字管部 -----	12
3) 栓・仕切弁部 -----	13
4) 片落管部 -----	14
5) 使用上の注意事項 -----	14

3. NS形・GX形の一体化長さ

1) 曲管部 -----	15
2) T字管部 -----	16
3) 栓・仕切弁部 -----	17
4) 片落管部 -----	17

4. コンクリート防護工

1) 連続防護工 -----	18
2) 不排水連絡工防護図 -----	19

5. 栓防護工（耐震管は除く） -----	20
-----------------------	----

新規

5.	コンクリート防護工		
1)	連続防護工	-----	20
2)	不排水連絡工防護図	-----	21
6.	栓防護工（耐震管は除く）	-----	22
7.	仕切弁筐設置工		
1)	ノンカット式仕切弁筐（ソフトシール弁）	-----	23
2)	止水栓丁筐設置工	-----	24
8.	消火栓・配水施設据付図		
1)	消火栓鉄蓋及び補修弁据付図	-----	25
2)	単口消火栓据付図	-----	26
3)	双口消火栓据付図	-----	27
4)	空気弁付消火栓据付図	-----	28
5)	単口消火栓・単口空気弁室築造図	-----	29
6)	双口消火栓室築造図	-----	30
7)	空気弁付消火栓室築造図	-----	31
8)	双口空気弁・急速空気弁室築造図	-----	32
9)	配水管用排水施設図	-----	33
10)	排水柵設置図	-----	34
11)	蓋の高さ調整	-----	35
9.	その他		
1)	給水管切替工	-----	36
2)	仮配管工（参考図）	-----	37
3)	仮設仕切弁筐設置図	-----	38
4)	仮設消火栓室設置図	-----	39
5)	吊り防護工（参考図）	-----	40
6)	覆工（参考図）	-----	41

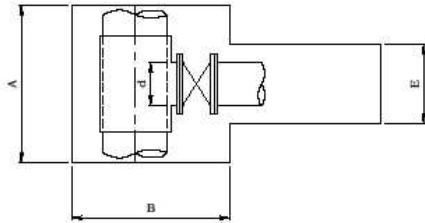
現行

6.	仕切弁筐設置工		
1)	ノンカット式仕切弁筐（ソフトシール弁）	-----	21
2)	止水栓丁筐設置工	-----	22
7.	消火栓・配水施設据付図		
1)	消火栓鉄蓋及び補修弁据付図	-----	23
2)	単口消火栓据付図	-----	24
3)	双口消火栓据付図	-----	25
4)	空気弁付消火栓据付図	-----	26
5)	単口消火栓・単口空気弁室築造図	-----	27
6)	双口消火栓室築造図	-----	28
7)	空気弁付消火栓室築造図	-----	29
8)	双口空気弁・急速空気弁室築造図	-----	30
9)	配水管用排水施設図	-----	31
10)	排水柵設置図	-----	32
11)	蓋の高さ調整	-----	33
8.	その他		
1)	給水管切替工	-----	34
2)	仮配管工（参考図）	-----	35
3)	仮設仕切弁筐設置図	-----	36
4)	仮設消火栓室設置図	-----	37
5)	吊り防護工（参考図）	-----	38
6)	覆工（参考図）	-----	39

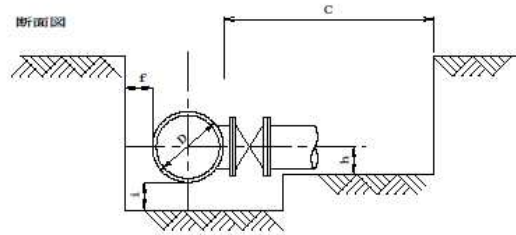
新 規

2) 不斷水連絡工土工定規

平面圖



断面圖



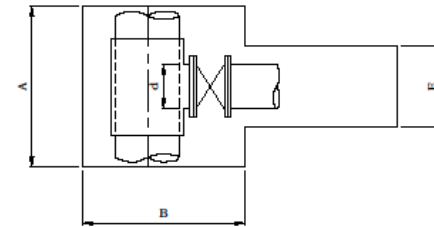
單位：mm

D	φ50~φ100	φ150~φ400	φ75~φ100	φ150~φ400	φ300~φ400	φ300~φ400
d	φ50	φ50	φ75~φ100	φ75~φ100	φ200	φ300~φ400
A	900	900	1,200	1,200	1,700	2,000
B	1,000	1,400	1,200	1,600	1,800	1,800
C	1,100	1,100	1,500	1,500	1,800	2,400
E	700	700	800	800	800	900
f	350	500	450	550	550	550
h	200	200	300	300	300	350
i	200	300	350	400	450	450

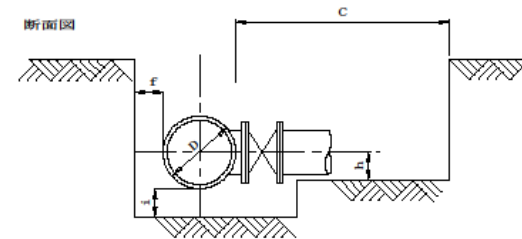
現 行

2) 不斷水連絡工土工定規

平面圖



断面圖



單位：mm


D	φ75~φ100	φ150~φ400	φ75~φ100	φ150~φ400	φ300~φ400	φ300~φ400
d	φ50	φ50	φ75~φ100	φ75~φ100	φ200	φ300~φ400
A	900	900	1,200	1,200	1,700	2,000
B	1,000	1,400	1,200	1,600	1,800	1,800
C	1,100	1,100	1,500	1,500	1,800	2,400
E	700	700	800	800	800	900
f	350	500	450	550	550	550
h	200	200	300	300	300	350
i	200	300	350	400	450	450

新 規

6) 消火栓・空気弁設置撤去工土工定規

單位：mm

既設口径	A'	A''	A'''	B'	B''	B'''	C
φ 75	1,500	1,600	1,700	1,500	1,600	1,700	200
φ 100							400
φ 150							
φ 200							
φ 250							
φ 300							

A'・B'----- 単口消火栓・単口空気弁用
 A''・B''----- 双口消火栓・多排型空気弁付消火栓
 A'''・B'''----- 双口空気弁・ 空気弁

7) 仕切弁設置工土工定規

單位：mm

既設口径	A	B	C
φ 75	2,000	1,000	200
φ 100			
φ 150			
φ 200	2,000	1,200	400
φ 250			
φ 300			
φ 350	2,500	1,400	600
φ 400			

8) 分水止め工土工定規

單位：mm

既設口径	A	B	C
φ 50~φ 150	1,000	1,000	200
φ 200~φ 400			400

9) 仕切弁撤去工土工定規

單位：mm

既設口径	A	B	C
φ 50	1,500	1,000	200
φ 75	2,000		
φ 100			
φ 150			
φ 200	1,200		
φ 250			
φ 300			

10) 仮設不断水止水栓設置

撤去工土工定規

單位：mm


口径	A	B	C
φ 75	1,500	1,200	0.200
φ 100			
φ 150			
φ 200	1,700	1,500	0.250
φ 250	2,100	1,800	0.300
φ 300			

現 行

6) 消火栓・空気弁設置撤去工土工定規

單位：mm

既設口径	A'	A''	A'''	B'	B''	B'''	C
φ 75	1,500	1,600	1,700	1,500	1,600	1,700	200
φ 100							400
φ 150							
φ 200							
φ 250							
φ 300							

A'・B'----- 単口消火栓・単口空気弁用
 A''・B''----- 双口消火栓・多排型空気弁付消火栓
 A'''・B'''----- 双口空気弁・ 空気弁

7) 仕切弁設置工土工定規

單位：mm

既設口径	新設管種	A	B	C
φ 75	T	2,000	1,000	200
φ 100	T			
φ 150	T			
φ 200	T	2,000	1,200	400
φ 250	T			
φ 300	K			
φ 350	K	2,500	1,400	600
φ 400	K			

8) 分水止め工土工定規

單位：mm

既設口径	A	B	C
φ 50~φ 150	1,000	1,000	200
φ 200~φ 400			400

9) 仕切弁撤去工土工定規

單位：mm

既設口径	A	B	C
φ 50	1,500	1,000	200
φ 75	2,000		
φ 100			
φ 150			
φ 200	1,200		
φ 250			
φ 300			

10) 仮設不断水止水栓設置

撤去工土工定規

單位：mm

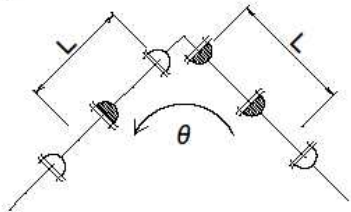
口径	A	B	C
φ 75	1,500	1,200	0.200
φ 100			
φ 150			
φ 200	1,700	1,500	0.250
φ 250	2,100	1,800	0.300
φ 300			

新規

3. NS形・GX形の一体化長さについて

ここでは、標準的な一体化長さについて記載しており詳細については、日本ダクタイル鉄管協会の「NS形・SⅡ形・S形ダクタイル鉄管管路の設計」及び「GX形ダクタイル鉄管管路の設計」によること。

1) 曲管部



【呼び径75～300】

呼び径 (mm)	土被り0.7以上		
	水圧1.3MPa		
	22.5°以下	22.5°を超え 45°以下	45°を超え 90°以下
φ75	1.0m	1.0m	4.0m
φ100			5.0m
φ150			6.0m
φ200			8.0m
φ300	2.0m	7.0m	16.0m

【呼び径400】

土被り	土被り0.7以上		
	水圧1.3MPa		
	22.5°以下	22.5°を超え 45°以下	45°を超え 90°以下
1.2m	2.0m	7.0m	17.0m
1.5m			15.0m

注意

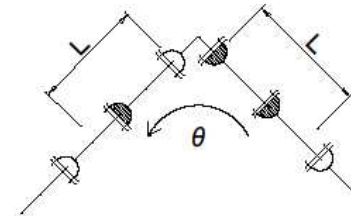
- 1 一体化長さに異形管の長さは含まないものとする。
- 2 単独曲管部では曲管の両側に一体化長さを確保する。

現行

3. NS形・GX形の一体化長さについて

ここでは、標準的な一体化長さについて記載しており詳細については、日本ダクタイル鉄管協会の「NS形・SⅡ形・S形ダクタイル鉄管管路の設計」及び「GX形ダクタイル鉄管管路の設計」によること。

1) 曲管部



【呼び径75～300】

呼び径 (mm)	(土被り0.7以上)		
	22.5°以下	22.5°を超え 45°以下	45°を超え 90°以下
	φ75	1.0m	1.0m
φ100	5.0m		
φ150	6.0m		
φ200	8.0m		
φ300	2.0m	7.0m	16.0m

【呼び径400】

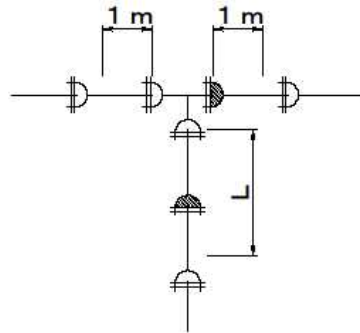
土被り	(土被り0.7以上)		
	22.5°以下	22.5°を超え 45°以下	45°を超え 90°以下
	1.2m	2.0m	7.0m
1.5m	15.0m		

注意

- 1 一体化長さに異形管の長さは含まないものとする。
- 2 単独曲管部では曲管の両側に一体化長さを確保する。

新規

2) T字管部



【呼び径75～300】

呼び径 (mm)	土被り0.7以上	
	水圧1.3MPa	
φ75	1.0m	
φ100		
φ150	6.0m	
φ200		
φ300	13.0m	

【呼び径400】

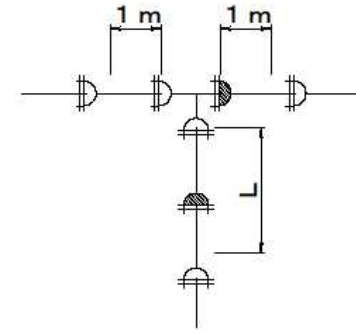
枝管側 呼び径	土被り1.2m	土被り1.5m
	水圧1.3MPa	
φ300	12.0m	10.0m
φ400	16.0m	15.0m

注意

- 1 一体化長さに異形管の長さは含まないものとする。
- 2 本管側の一体化長さは呼び径によらず両側とも1mとする。
- 3 呼び径400の場合で、枝管が呼び径300より小さい場合は、呼び径75～300の表を用いる。

現行

2) T字管部



【呼び径75～300】

呼び径 (mm)	(土被り0.7以上)
φ75	1.0m
φ100	
φ150	6.0m
φ200	
φ300	13.0m

【呼び径400】

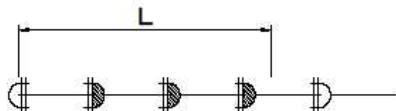
枝管側 呼び径	土被り1.2m	土被り1.5m
	水圧1.3MPa	
φ300	12.0m	10.0m
φ400	16.0m	15.0m

注意

- 1 一体化長さに異形管の長さは含まないものとする。
- 2 本管側の一体化長さは呼び径によらず両側とも1mとする。
- 3 呼び径400の場合で、枝管が呼び径300より小さい場合は、呼び径75～300の表を用いる。

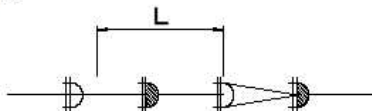
新規

3) 栓・仕切弁部



呼び径	水圧 1.3MPa				
	土被り				
	0.6m	0.8m	1.0m	1.2m	1.5m
φ75	12.5m	9.5m	8.0m	6.5m	5.5m
φ100	15.5m	12.0m	9.5m	8.0m	6.5m
φ150	21.0m	16.5m	13.5m	11.5m	9.5m
φ200	26.5m	20.5m	17.0m	14.5m	12.0m
φ300	36.0m	28.5m	24.0m	20.5m	16.5m
φ400	-	-	-	25.5m	21.5m

4) 片落管部



呼び径		水圧 1.3MPa				
		土被り				
大管	小管	0.6m	0.8m	1.0m	1.2m	1.5m
φ100	φ75	6.0m	4.5m	4.0m	3.5m	2.5m
φ150	φ100	11.0m	8.5m	7.0m	6.0m	5.0m
φ200	φ100	19.0m	15.0m	12.0m	10.5m	8.5m
	φ150	11.0m	8.5m	7.0m	6.0m	5.0m
φ300	φ100	31.5m	25.0m	20.5m	17.5m	14.5m
	φ150	26.5m	21.0m	17.5m	15.0m	12.0m
	φ200	19.5m	15.5m	13.0m	11.0m	9.0m
φ400	φ150	-	-	-	21.5m	18.0m
	φ200	-	-	-	19.0m	15.5m
	φ300	-	-	-	11.0m	9.0m

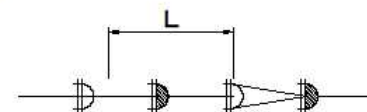
現行

3) 栓・仕切弁部



呼び径	土被り				
	0.6m	0.8m	1.0m	1.2m	1.5m
φ75	12.5m	9.5m	8.0m	6.5m	5.5m
φ100	15.5m	12.0m	9.5m	8.0m	6.5m
φ150	21.0m	16.5m	13.5m	11.5m	9.5m
φ200	26.5m	20.5m	17.0m	14.5m	12.0m
φ300	36.0m	28.5m	24.0m	20.5m	16.5m
φ400	-	-	-	25.5m	21.5m

4) 片落管部



呼び径		土被り				
大管	小管	0.6m	0.8m	1.0m	1.2m	1.5m
φ100	φ75	6.0m	4.5m	4.0m	3.5m	2.5m
φ150	φ100	11.0m	8.5m	7.0m	6.0m	5.0m
φ200	φ100	19.0m	15.0m	12.0m	10.5m	8.5m
	φ150	11.0m	8.5m	7.0m	6.0m	5.0m
φ300	φ100	31.5m	25.0m	20.5m	17.5m	14.5m
	φ150	26.5m	21.0m	17.5m	15.0m	12.0m
	φ200	19.5m	15.5m	13.0m	11.0m	9.0m
φ400	φ150	-	-	-	21.5m	18.0m
	φ200	-	-	-	19.0m	15.5m
	φ300	-	-	-	11.0m	9.0m

新規

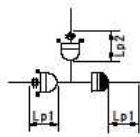
現行

※新規追加

4. S50形の一体化長さについて

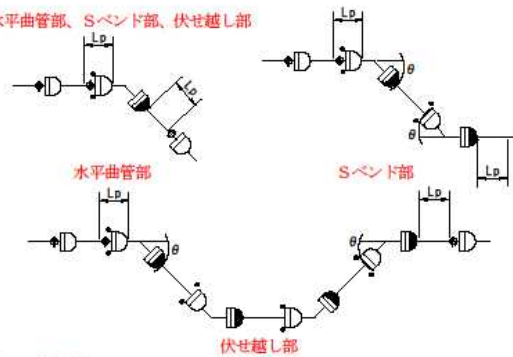
ここでは、標準的な一体化長さについて記載しており詳細については、日本ダクタイル鉄管協会の「S50形ダクタイル鉄管管路の設計」によること。

1) 水平T字部



呼び径 (mm)		土被り 0.6m 以上	
		水圧 (MPa)	
		1.3	
本管	枝管	Lp1	Lp2
φ50～φ250	φ50	1.0m	1.0m

2) 水平曲管部、Sベンド部、伏せ越し部



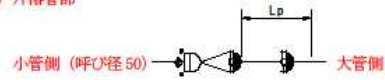
曲管部の一体化長さ

曲管角度 θ	呼び径 (mm)	土被り 0.6m 以上	
		水圧 (MPa)	
45° を越え 90° 以下	φ50	1.3	
22.5° を越え 45° 以下		1.0m	
22.5° を越え 45° 以下		1.0m	
22.5° 以下		1.0m	

新規

現行

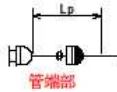
3) 片落管部



呼び径 (mm)		土被り 0.6m	土被り 0.8m	土被り 1.0m	土被り 1.2m	土被り 1.4m
		水圧 (MPa)	水圧 (MPa)	水圧 (MPa)	水圧 (MPa)	水圧 (MPa)
大管	小管	1.3	1.3	1.3	1.3	1.3
φ75	φ50	6.0m	4.5m	3.5m	3.0m	3.0m

備考1) 土被りは大管側とした。

4) 管端部



呼び径 (mm)		土被り 0.6m	土被り 0.8m	土被り 1.0m	土被り 1.2m	土被り 1.4m
		水圧 (MPa)	水圧 (MPa)	水圧 (MPa)	水圧 (MPa)	水圧 (MPa)
		1.3	1.3	1.3	1.3	1.3
	φ50	9.5m	7.5m	6.0m	5.0m	4.5m

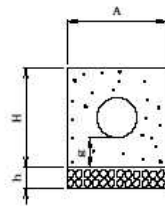
※仕切弁はφ75mmを使用するため、仕切弁部は仕切弁の継手毎の一体化長さに従う。

※新規追加

新規

5. コンクリート防護工

1) 連続防護工



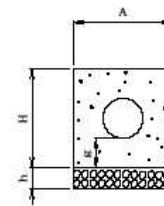
単位：mm

口 径	A	g	H	h	コンクリート (m^2)	砕石基礎 (m^2)	型枠 (m^2)
φ 75	300	150	290	150	0.08	0.05	0.6
φ 100	320	"	310	"	0.09	"	"
φ 150	370	"	360	"	0.11	0.06	0.7
φ 200	430	"	410	"	0.14	"	0.8
φ 250	520	"	465	"	0.18	0.08	0.9
φ 300	620	"	520	"	0.24	0.09	1.0
φ 350	720	"	570	"	0.30	0.11	1.1
φ 400	1300	300	900	200	1.03	0.26	1.8

現行

4. コンクリート防護工

1) 連続防護工

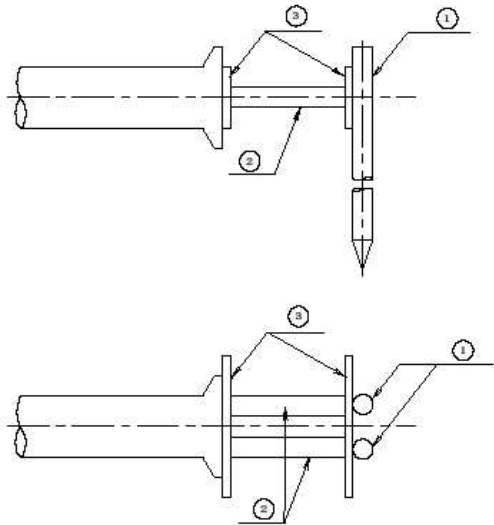


単位：mm

口 径	A	g	H	h	コンクリート (m^2)	砕石基礎 (m^2)	型枠 (m^2)
φ 75	300	150	290	150	0.08	0.05	0.6
φ 100	320	"	310	"	0.09	"	"
φ 150	370	"	360	"	0.11	0.06	0.7
φ 200	430	"	410	"	0.14	"	0.8
φ 250	520	"	465	"	0.18	0.08	0.9
φ 300	620	"	520	"	0.24	0.09	1.0
φ 350	720	"	570	"	0.30	0.11	1.1
φ 400	1300	300	900	200	1.03	0.26	1.8

新規

6. 栓防護工（耐震管は除く）



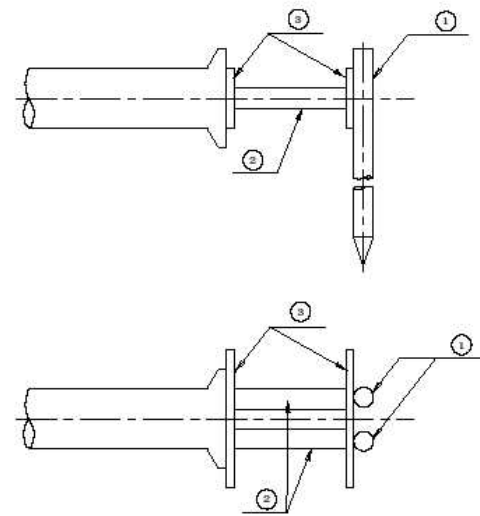
生松杭寸法表

	① 松杭	② 切梁	③ 松厚板	カスガイ
φ50～	末口9cm×1.5m	末口9cm×0.5m	3.0cm×21cm×0.7m	φ9×150
φ150	2本	2本	2本	12本

- * 現地の土質状況により検討すること。
- * φ200以上では既設管からの反力・既設管への離脱防止金具の設置等について別途検討すること。
- * φ50施工は栓防護は不要とする。

現行

4. 栓防護工（耐震管は除く）



生松杭寸法表

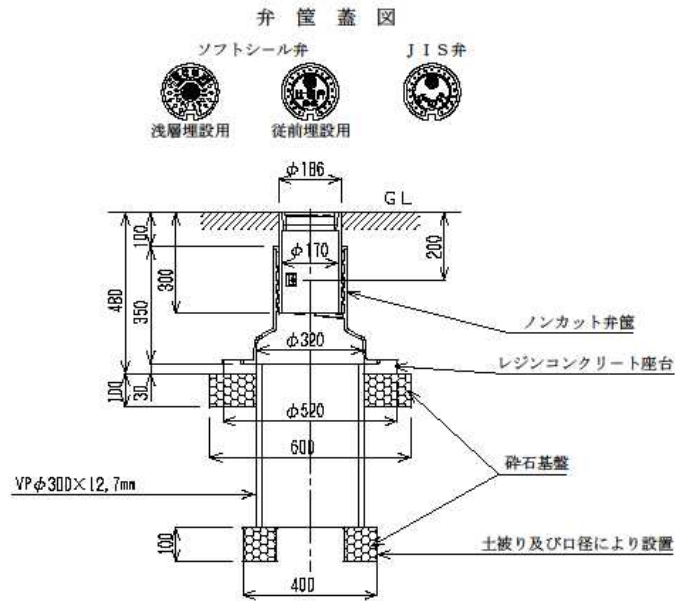
	① 松杭	② 切梁	③ 松厚板	カスガイ
φ50～	末口9cm×1.5m	末口9cm×0.5m	3.0cm×21cm×0.7m	φ9×150
φ150	2本	2本	2本	12本

- * 現地の土質状況により検討すること。
- * φ200以上では既設管からの反力・既設管への離脱防止金具の設置等について別途検討すること。
- * φ50施工は栓防護は不要とする。

新規

7. 仕切弁設置工

1) ノンカット式仕切弁（ソフトシール弁）



材料表

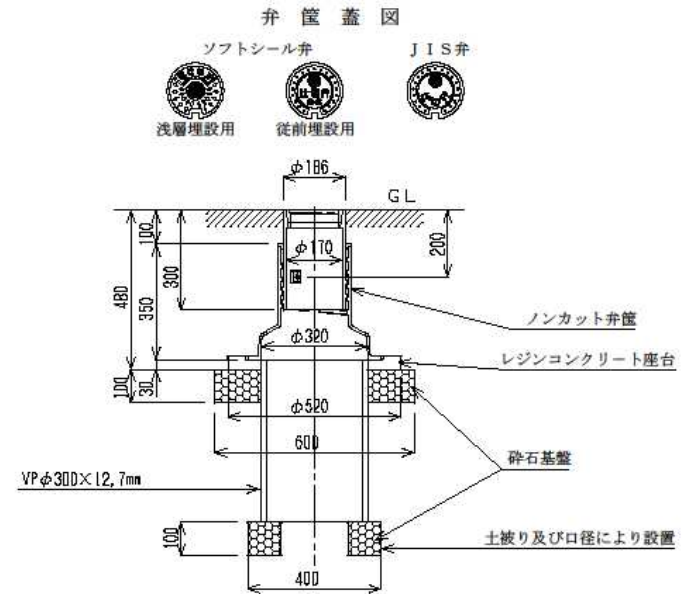
1ヶ所当り

名称	形状及び寸法	単位	員数	摘要
制水弁蓋	ノンカット式	ヶ	1	铸铁製
硬質塩ビ管	VP φ300×12.7mm	ヶ	1	VP φ300
レジン コンクリート 座台	φ520	ヶ	1	圧縮強度 9000 (N/cm ²)以上
砕石基礎	砕石グラッシャーラン 0~40	m ²	0.03 (0.02)	()内は φ250~φ350

現行

6. 仕切弁設置工

1) ノンカット式仕切弁（ソフトシール弁）



材料表

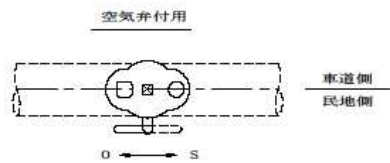
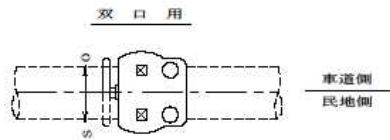
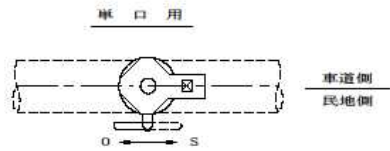
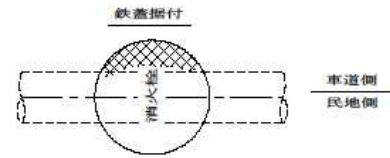
1ヶ所当り

名称	形状及び寸法	単位	員数	摘要
制水弁蓋	ノンカット式	ヶ	1	铸铁製
硬質塩ビ管	VP φ300×12.7mm	ヶ	1	VP φ300
レジン コンクリート 座台	φ520	ヶ	1	圧縮強度 9000 (N/cm ²)以上
砕石基礎	砕石グラッシャーラン 0~40	m ²	0.03 (0.02)	()内は φ250~φ350

新規

8. 消火栓・排水施設据付図

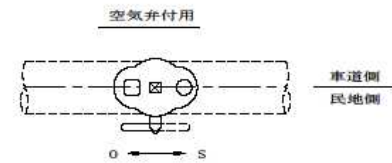
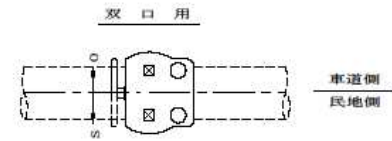
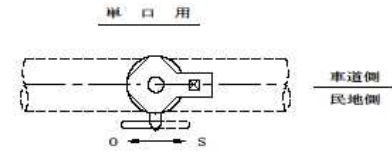
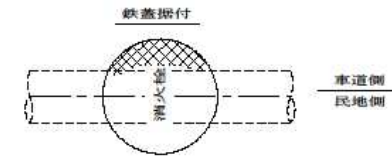
1) 消火栓用鉄蓋及び補修弁据付図



現行

7. 消火栓・排水施設据付図

1) 消火栓用鉄蓋及び補修弁据付図



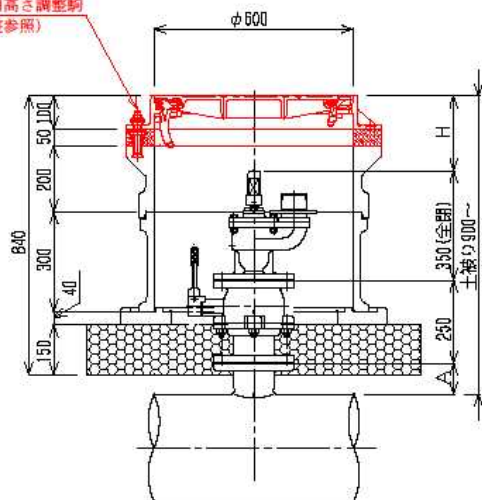
新規

3) 双口消火栓据付図

(レジコン製)

双 口

受枠変形防止用高さ調整駒
(蓋の高さ調整参照)



※H=150mm~250mmの間とする。
※補修弁レバーが埋没しないよう設置すること。

(単位: mm)

呼び径 寸法	NS 型		備 考
	A	H	
φ300×φ100	137.5	162.5	
φ350×φ100	137.0	163.0	フランジ短管L=300を使用
φ400×φ100	136.0	164.0	フランジ短管L=300を使用

※補修弁L=250を使用した場合。

※φ350, φ400は、土被りH=1200とする。

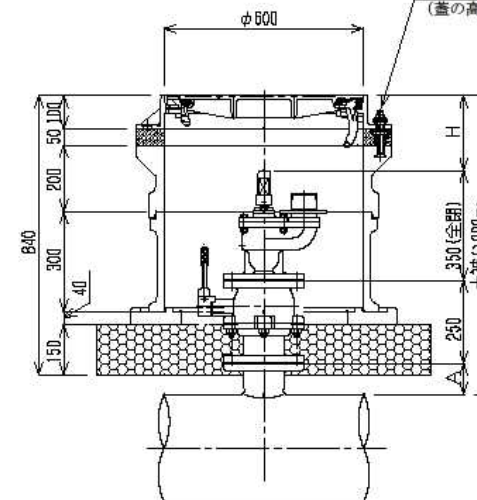
現行

3) 双口消火栓据付図

(レジコン製)

双 口

受枠変形防止用高さ調整駒
(蓋の高さ調整参照)



※H=150mm~250mmの間とする。
※補修弁レバーが埋没しないよう設置すること。

(単位: mm)

呼び径 寸法	NS 型		備 考
	A	H	
φ300×φ100	137.5	162.5	
φ350×φ100	137.0	163.0	フランジ短管L=300を使用
φ400×φ100	136.0	164.0	フランジ短管L=300を使用

※補修弁L=250を使用した場合。

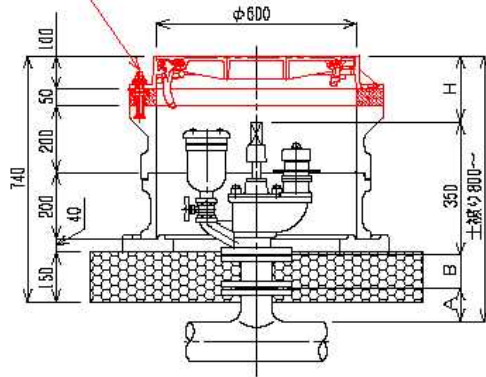
※φ350, φ400は、土被りH=1200とする。

新規

4) 空気弁付消火栓据付図

(レジコン製)

受弁変形防止用高さ調整駒
(蓋の高さ調整参照)



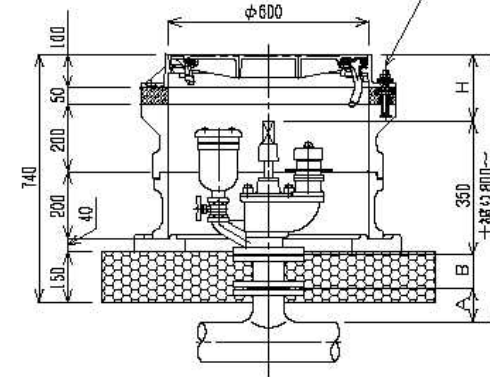
- ※ H = 150mm ~ 250mmの間とする。
- ※ 原則として浅層用フランジ付T字管を使用する。
- ※ 空気弁付消火栓は、各製造メーカーにより製品高さが異なるので、計算の上キャップ深さを確認する。
- ※ 補修弁を設置する際は、補修弁レバーが埋設しないよう設置すること。

現行

4) 空気弁付消火栓据付図

(レジコン製)

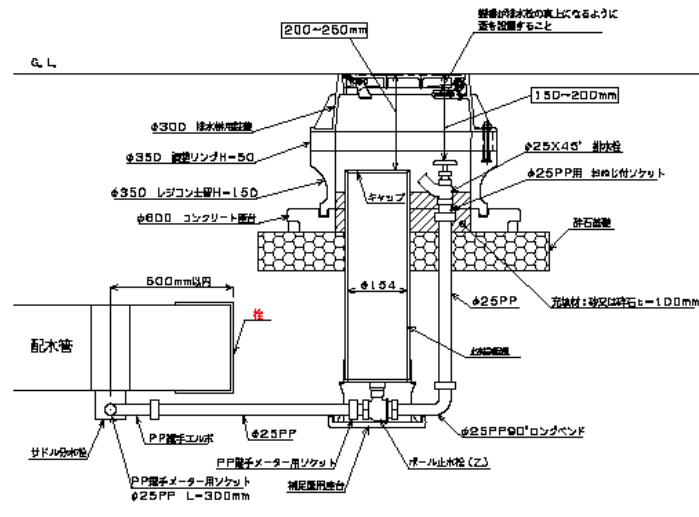
受弁変形防止用高さ調整駒
(蓋の高さ調整参照)



- ※ H = 150mm ~ 250mmの間とする。
- ※ 原則として浅層用フランジ付T字管を使用する。
- ※ 空気弁付消火栓は、各製造メーカーにより製品高さが異なるので、計算の上キャップ深さを確認する。
- ※ 補修弁を設置する際は、補修弁レバーが埋設しないよう設置すること。

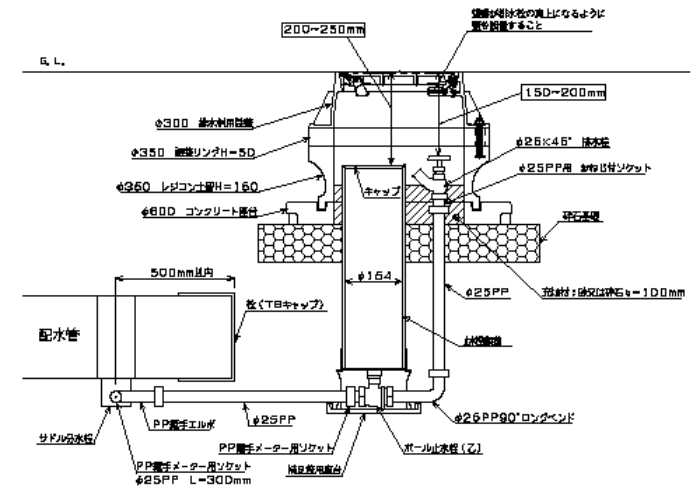
新規

9) 配水管用排水施設図



現行

9) 配水管用排水施設図

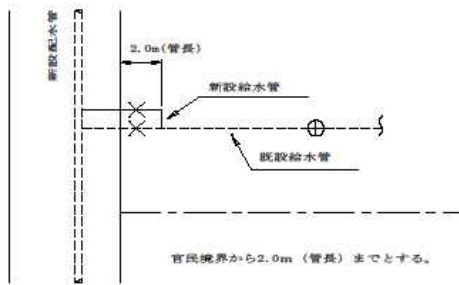


新規

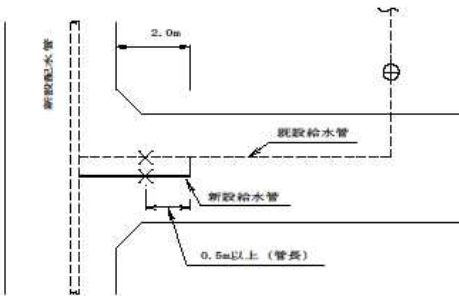
9. その他

1) 給水管切替工

① 民地側の延長が2.0mを越える場合



② 縦断埋設されている場合

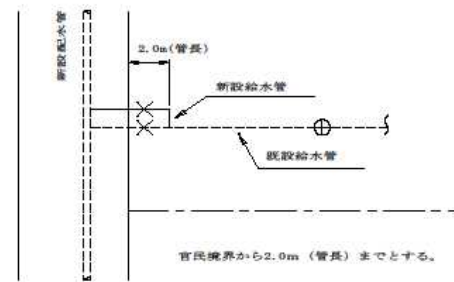


現行

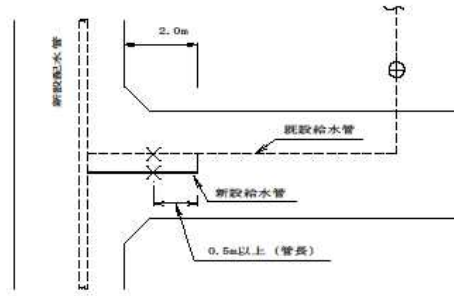
8. その他

1) 給水管切替工

① 民地側の延長が2.0mを越える場合



② 縦断埋設されている場合



新 規

現 行

小口径配水管布設工事用
標 準 図 集

平成25年8月作成
令和 3年3月改定

千葉県企業局水道部給水課

小口径配水管布設工事用
標 準 図 集

平成25年8月作成

千葉県水道局技術部給水課