

V 工事関係要領等

17. 埋設管の腐食対策施工要領

この要領は、铸铁管の導・送・配水等工事及び維持管理工事における埋設管の腐食対策について必要な事項を定めるものとする。

1. 適用範囲及び防食方法

地下に埋設する管類の全てに外面防食のためのポリエチレンスリーブを管全体に被覆する。

2. 使用材料

(1) 防食用ポリエチレンスリーブ

- ① 被覆に用いるポリエチレンスリーブ、固定用ゴムバンド及び締め具及び継手部用固定ネット（以下「スリーブ類」という。）は、日本水道協会規格（以下「JWWA」という）に適合したものを使用すること。
- ② スリーブ類の品質は、JWWA K 158（水道用ダクタイル铸铁管用ポリエチレンスリーブ）の規定に適合するものであること。
- ③ ポリエチレンスリーブの形状は、表1に適合するものであること。

表-1 材料寸法 (mm)

呼び径	内径	折り径	厚さ	長さ	呼び径	内径	折り径	厚さ	長さ
50	248	390	0.2	5,000	700	955	1,500	0.2	7,500
75	248	390	0.2	5,000	800	1,114	1,750	0.2	7,500
100	286	450	0.2	5,000	900	1,210	1,900	0.2	7,500
150	350	550	0.2	6,000	1,000	1,273	2,000	0.2	7,500
200	414	650	0.2	6,000	1,100	1,401	2,200	0.2	7,500
250	446	700	0.2	6,000	1,200	1,592	2,500	0.2	7,500
300	509	800	0.2	7,000	1,350	1,719	2,700	0.2	7,500
350	573	900	0.2	7,000	1,500	1,846	2,900	0.2	7,500
400	637	1,000	0.2	7,000	1,600	1,974	3,100	0.2	5,500(6,500)
450	700	1,100	0.2	7,000	1,650	2,037	3,200	0.2	5,500(6,500)
500	732	1,150	0.2	7,500	1,800	2,165	3,400	0.2	5,500(6,500)
600	859	1,350	0.2	7,500	2,000	2,419	3,800	0.2	5,500(6,500)

備考 イ スリーブの形状は、チューブ状とする。

ロ 折り径とは、円周長さの1/2の寸法である。

ハ 呼び径1,600~2,000mmの（ ）内寸法は、管有効長5,000mmの場合に適用

表-2 表-1の許容値

折り径 (mm)	厚さ (mm)	長さ (mm)
+ 規定しない	+ 規定しない	+ 規定しない
- 0.5	- 0.02	- 1.0

3. 施 工

① 防食用ポリエチレンスリーブ被覆工

- イ スリーブは、粘着テープまたは固定バンドを用いて固定し、管とスリーブを一体化すること。
- ロ スリーブの折り曲げは、管頂部に折り重ね部分（3重部）がくるようにし、埋戻し時の土砂の衝撃を避けること。（図-1 参照）
- ハ 管継手部の凸凹にスリーブが馴染むように十分なたるみを持たせ、埋戻し時に継手の形状に無理なく密着するようボルト・突起物等に注意して施工すること。（図-2 参照）
- ニ 管継手方向のスリーブの継ぎ部分は、確実に重ね合わせること。
- ホ 傾斜させて配管する場合のスリーブの施工方法は、スリーブの継目から地下水が管とスリーブの間へ流れ込まないように、上流側のスリーブを上にして重ね合わせること。（図-3 参照）
- ヘ 地下水の浸入を防ぎ、また、浸入した地下水が移動しないようにスリーブの端を固定すること。（図-4 参照）
- ト 水場のスリーブの固定は、必ず固定ゴムバンドを用いること。
- チ スリーブを被覆した管を吊る場合は、十分に管理されたナイロンスリングやゴム等で保護されたワイヤーロープを用い、スリーブを傷付けないようにすること。
- リ 誤ってスリーブに傷を付けた場合は、傷口よりも大きいスリーブを被せ、四方を粘着テープで固定すること。
- ヌ 同一掘削内（連続箇所を含む）に旧管が露出した場合は、旧管にもスリーブを被覆すること。
- ル 粘着テープは、スリーブの上から所定の位置に貼付すること。

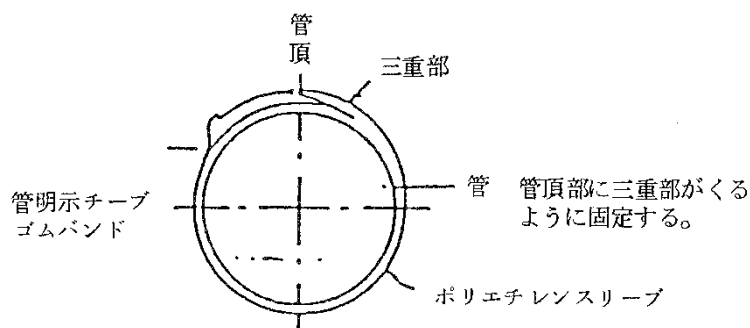


図-1 スリーブの固定方法

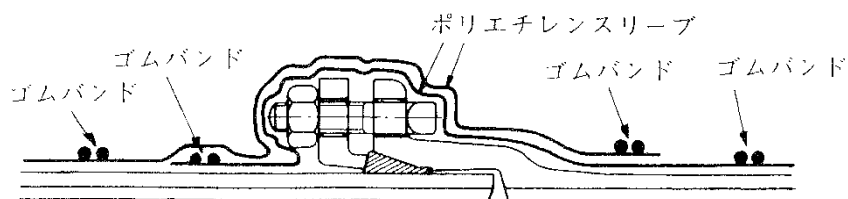


図-2 継手部分の施工方法

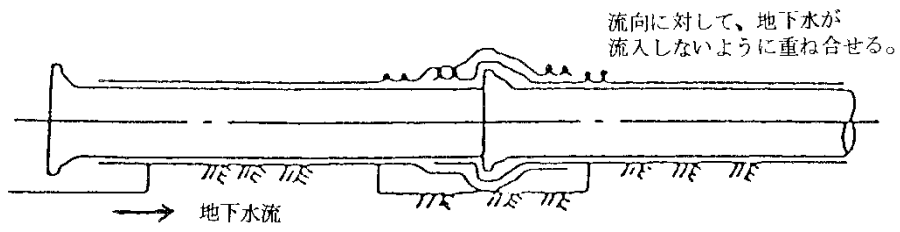


図-3 傾斜配管におけるスリーブの施工方法

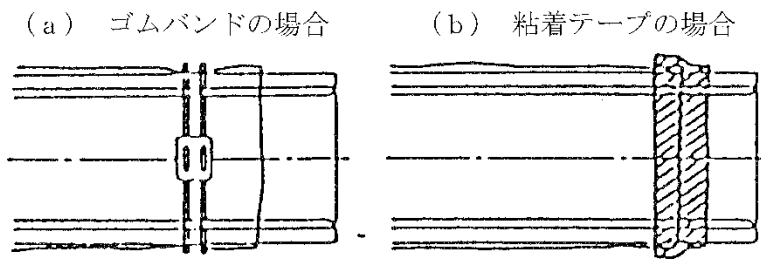
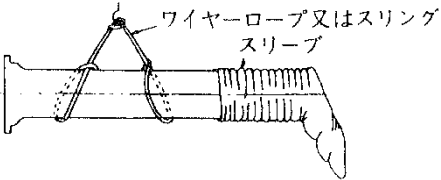
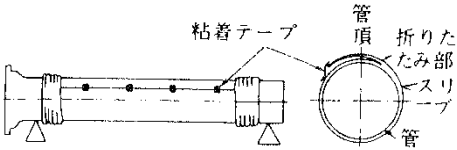
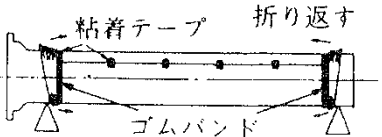
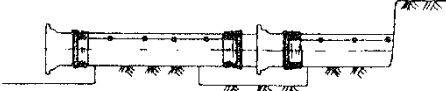
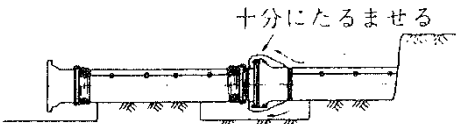
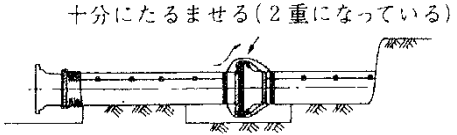


図-4 スリーブの固定方法

② 施工手順

イ 直 管


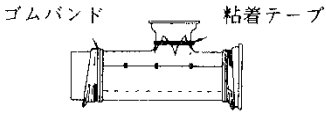
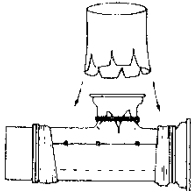
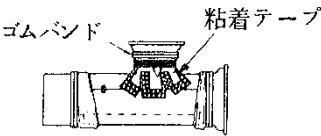
手順	図	解 説
1		<ul style="list-style-type: none"> • 管を吊り上げるか、または枕木の上に乗せて、挿し口側からスリーブを挿入する。
2		<ul style="list-style-type: none"> • スリーブの端から 500 mm (呼び径 1000 mm 以上は 750 mm) につけられた印と管端とを合致させ手、スリーブを引き伸ばす。 • 管長部にスリーブの切りたたみ部がくるように折りたたんで、粘着テープで固定する。
3		<ul style="list-style-type: none"> • 受口側および挿し口側にゴムバンドを巻き、管にスリーブを固定する。 • 受口側および挿し口側のスリーブを折り返す。
4		<ul style="list-style-type: none"> • スリーブを傷つけないように管を吊り下ろす。 • 管を接合する。
5		<ul style="list-style-type: none"> • 折り返したスリーブを元に戻して、接合部にかぶせ、ゴムバンドを巻き、スリーブを管に固定する。
6		<ul style="list-style-type: none"> • 他方のスリーブも同様に、管に固定する。

ロ 曲 管

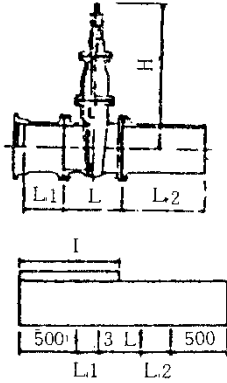
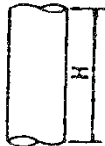
手順	図	解 説
1		<ul style="list-style-type: none"> 規定のスリーブを曲管のL寸法より 1000 mm 長く切断し、曲管の挿し口側から挿入する。
2		<ul style="list-style-type: none"> 挿入したスリーブ受口から挿し口まで広げ、形を整える。
3		<ul style="list-style-type: none"> 粘着テープを用いて管長部に折り重ね部がくるように固定し、曲管を据付け、接合後、直管部と同じ要領でスリーブを管に固定する。

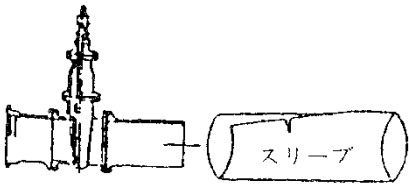
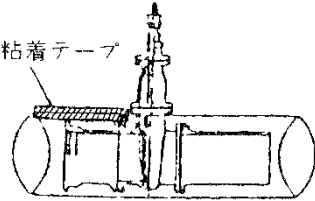
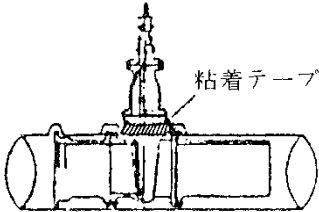
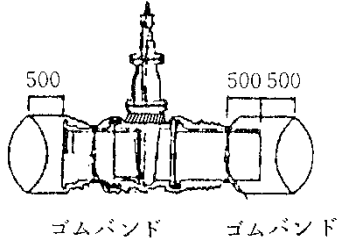
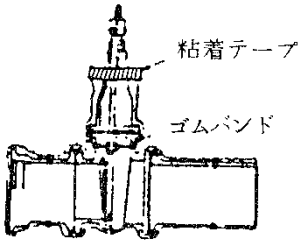
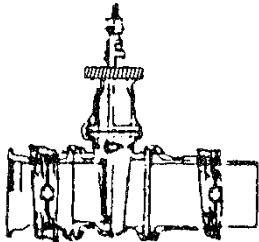
ハ 丁字管

手順	図	解 説
1		<ul style="list-style-type: none"> 丁字管の各寸法に合わせてスリーブを切断する。
2		<ul style="list-style-type: none"> 本管用スリーブを丁字管のL寸法より 1000 mm (1000 mm 以上は 1500 mm) 長く切断し、さらに枝管部分を容易に被覆できるように切れ目を入れておく。
3		<ul style="list-style-type: none"> 枝管用スリーブを丁字管のI寸法より 1000 mm (1000 mm 以上は 1500 mm) 長く切断し、枝管部分を容易に被覆できるように切れ目を入れておく。

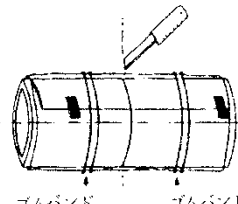
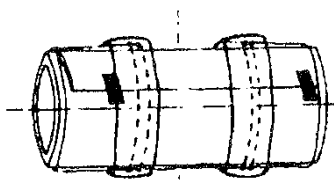
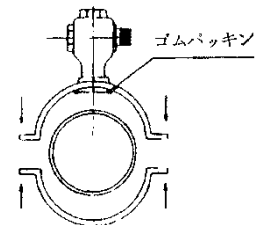
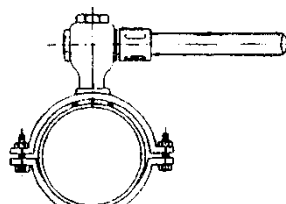
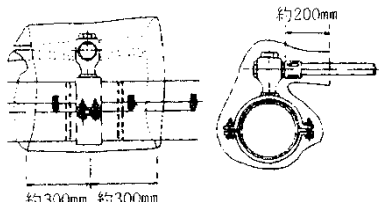
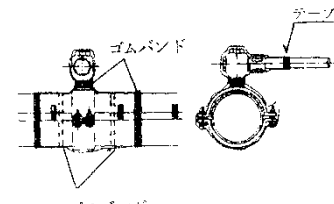
4		<ul style="list-style-type: none"> • 本管用スリーブを挿入し、広げる。
5		<ul style="list-style-type: none"> • 本管用スリーブを管に固定する。 • 枝管部分まで切れ目を入れた箇所を粘着テープデカンに固定する。
6		<ul style="list-style-type: none"> • 枝管用スリーブを枝管部分から挿入し、形を整える。
7		<ul style="list-style-type: none"> • 枝管用スリーブを管に固定する。ただし、本管用スリーブと枝管用スリーブのシールは粘着テープで行う。 • 以後、直管部と同様に丁字管を据え付け接合後、接合部のスリーブを管に固定する。

ニ 制水弁類

手順	図	解説
1		<ul style="list-style-type: none"> • スリーブは、次のように切断する。 ① スリーブの制水弁部の長さは、$3L$とする。 ② $L_1 + 3L + L_2 + 1000$の長さに切断する。 ③ 短管の寸法に合わせてスリーブに1点破線を記入する。 ④ =の部分をカッターなどで切り開く。 $I = 500 + L_1 + 2L$
2		<ul style="list-style-type: none"> • 制水弁上部のスリーブ 同口径で長さHのスリーブを準備する。

3		<ul style="list-style-type: none"> 短管 2 号側からスリーブを挿入する。
4		<ul style="list-style-type: none"> 切り開いた部分（弁部を除く）を粘着テープでつなぎ合わせる。
5		<ul style="list-style-type: none"> 切り開いた弁部（斜線部分）を粘着テープで弁に固定する。
6		<ul style="list-style-type: none"> 短管 1 号、2 号部をゴムバンドで固定する。 図のようにスリーブに余裕を持たせておく。
7		<ul style="list-style-type: none"> 弁上部被覆用スリーブを上から被せ、粘着テープおよびゴムバンドで固定する。
8		<ul style="list-style-type: none"> 以後、直管部と同様に据え付け接合後、接合部スリーブを管に固定する。

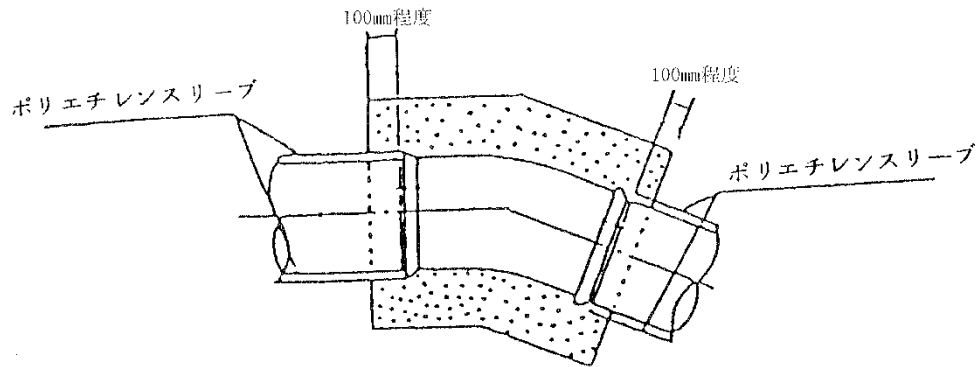
ホ 分水栓

手順	図	解説
1		<ul style="list-style-type: none"> サドル分水栓取付位置の中心線から両側 20 cmほど離れた位置をスリーブ固定用ゴムバンドで固定してから、中心線に沿ってスリーブを切り開き、ゴムバンドの位置まで折り返し、管はだを表す。
2		<ul style="list-style-type: none"> 分水栓取り付けのスリーブ除去後の状況。
3		<ul style="list-style-type: none"> 分水栓を取り付ける。
4		<ul style="list-style-type: none"> 分水栓を固定し、給水管を接続する。 分水栓用防食フィルムを所定のテープで固定する。 折り返していたスリーブを元の位置に戻す。
5		<ul style="list-style-type: none"> スリーブを切り開き、給水管、分水栓およびサドルに被せる。
6		<ul style="list-style-type: none"> 分水栓部のスリーブをゴムバンドで固定する。この場合、締付けボルト部や分水栓の端部などのスリーブが埋め戻しの際に破れないように、十分なたるみを持たせて固定する。 その他は、一般の継手と同じ方法で管に固定する。

ヘ コンクリート防護部の施工

コンクリート防護部は、ポリエチレンスリーブを防護端部から中に $\phi 500$ mm以上は 500 mm程度、 $\phi 400$ mm以下については 100 mm程度巻き込むこと。(図-5 参照)

φ 400mm 以下



φ 500mm 以上

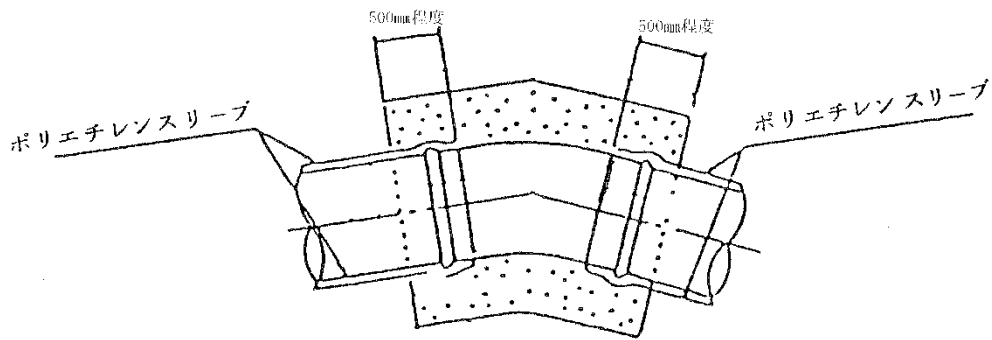


図-5 コンクリート防護部の施工方法

4. 使用数量の計上方法

(1) 防食用ポリエチレンスリーブ被覆工

$$\text{使用水量} = \frac{\text{被覆区間の管布設延長}}{\text{当該口径の直管 1 本当りの有効長}}$$

なお、端数整理は小数第2位を切り上げ、小数第1位止まりとし、本当り計上する。

18. 管名称等の明示要領

1. 明示テープ

(1) 適用範囲

- ① 導・送・配水管等の水道管を道路に埋設する場合には、明示テープを貼付するものとする。
- ② 給水装置は、貼付を要しないものとする。

(2) 材 料

- ① 明示テープの仕様は、次表のとおりとする。

材 質	ポリエチレン		
色	区 分	水道	
	地 色	青	
	文 字 色	白	
	そ の 他	耐食性、硫化水素等に侵されないもの	
形 状	テ ー プ	幅	30 mm ±2
		厚さ	0.20 mm ±0.03
		長さ	20 m/巻 +1.0
		裏面	粘着性
		芯	32 mm 紙管(紙芯)
文 字	8 mm角 (ゴシック) ±1.5		
明 示 方 法	以下の千鳥デザインとする。(上下の文字間隔 3 mm)		

- ② 明示テープは、受注者が購入・準備するものとする。

(3) 貼付方法

- ① 管類の貼付は、標準図による胴巻きテープとし、φ50 (HIVP) 及びφ400 mm以上は胴巻きテープの上に管天端テープを貼付するものとする。
- ② 胴巻きは、1 m間隔に1.5回巻とし、管上半円部で重ね合わせるものとする。
- ③ テープを貼付するときは、テープを軽く引張りながら圧着するものとする。

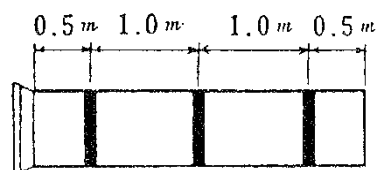
(4) その他

- ① 仕切弁、空気弁、消火栓等は、明示テープを貼付する必要はないものとする。
- ② 推進管(さや管、直押管)は、管天端に幅100 mm程度の青色ペイントを塗布するものとする。
- ③ 防護コンクリートを打設する場合で、管体が完全にコンクリートの中にはいるときは、管に明示テープを貼付する必要はないものとする。ただし、管体の一部分がコンクリートから露出する場合は、明示テープを貼付するものとする。

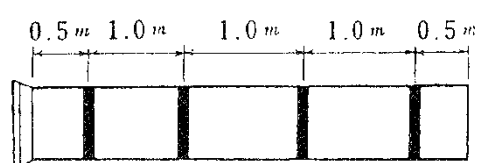
(5) 明示テープ貼付標準図

① 直 管

イ 3m管

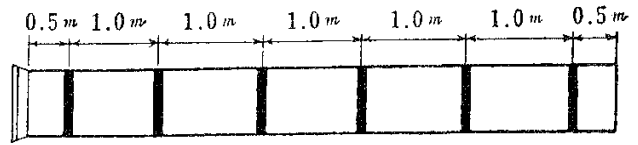
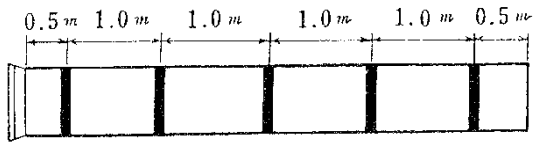


ロ 4m管

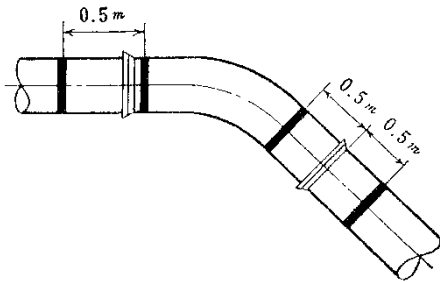
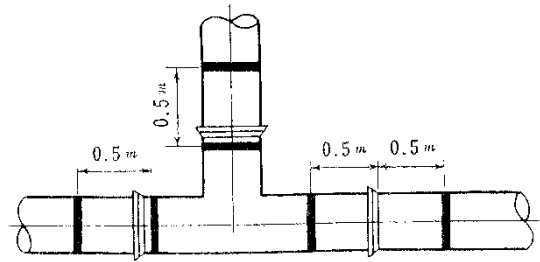
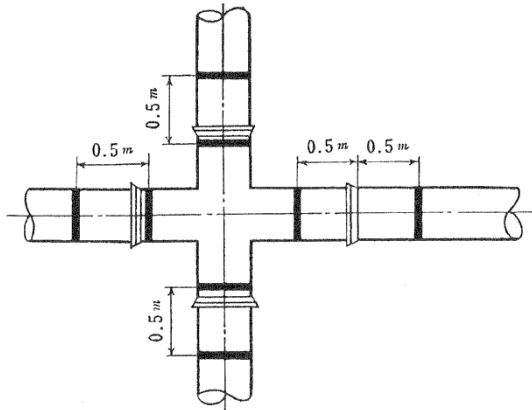


ハ 5m管

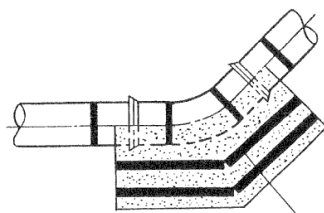
ニ 6m管



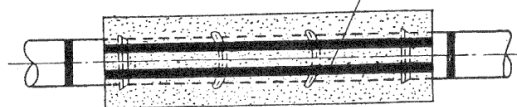
② 異形管



③ 防護コンクリート



- 明示テープを貼付ける



2. 明示シート

(1) 適用範囲

- ① 導・送・配水管等の水道管を道路に埋設する場合に適用するものとする。
- ② 給水管を道路に埋設する場合は、土被り・管種に関係なく適用するものとする。

(2) 材 料

- ① 明示シートの仕様は、次表のとおりとする。

材質	ポリエチレン		
色	区 分	水道	
	地 色	青	
	文 字 色	白	
形状	テ ー プ	幅	400 mm
		厚さ	0.15 mm
		長さ	20 m/巻
	文 字	ゴシック（縦 100 mm、横 70 mm）、間隔 20 mm	
明示方法	下図のデザイン（三段書き、50 cm間隔）とする。 <div style="text-align: center; margin-top: 10px;"> </div>		

- ② 明示シートは、受注者が購入・準備するものとする。

(3) 敷設方法

- ① 明示シートは、管を布設した全ての区間（異形管等のコンクリート防護部を含む。）に敷設するものとする。
- ② 明示シートは、路盤の最下面に敷設するものとする。
- ③ 埋め戻しにあたっては、明示シートに損傷を与えないよう十分注意して施工するものとする。

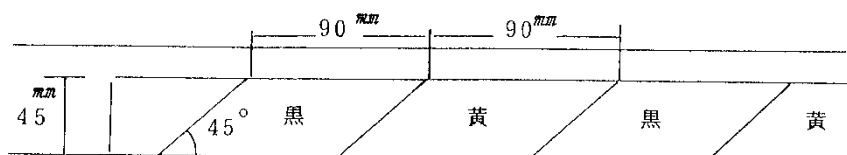
3. 仮配管表示テープ（反射式トラテープ）

(1) 適用範囲

仮配管露出部及び道路敷に面した仮給水装置の立上がり部等には、保安上の措置として、表示テープを貼付するものとする。

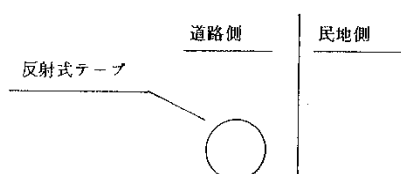
(2) 表示テープの仕様

表示テープは、反射式トラテープ（1巻あたり、幅 45 mm×長さ 10m）を使用するものとする。



(3) 貼付方法

適用範囲の仮配管の全線について、通行者側から見て、下図のとおり貼付するものとする。



19. 工事完成図作成要領

1. 目的

この要領は、水道管布設工事等の受注者が、千葉県企業局に提出する工事完成図（以下「完成図」という。）について、その作成に係る基本事項を定めることを目的とする。

2. 適用範囲

- (1) 水道管布設工事等のすべての完成図に適用するものとする。
- (2) 作図一般、記号、線の一般的用法その他この要領に定めのないものは、J I S Z 8310～18、土木学会「土木製図基準」及びその他関係規格規定によるものとする。
- (3) この要領は、完成図を電子化することを前提に規定するものである。

3. 図面の大きさ及び紙質

- (1) 図面の大きさは、原則としてJ I SのA版とし、工事ごとに統一すること。
- (2) 図面は、良質紙を使用すること。
- (3) 路線平面図、縦断面図等で、規定図面の大きさに作図できない場合には、分割して作成すること。
- (4) 原則として、同一工事で施工場所が2箇所以上を含む場合は、それぞれ1箇所ごとに1葉ずつに分けて作成すること。

4. 製図の文字及び線

- (1) 製図は、墨入れ、鉛筆書き、CAD等により行うこと。
- (2) 鉛筆書きの場合は、文字及び線の表示は濃度を一定とし、かすれ、太さの不整等のないように書くこと。
- (3) 文字（数字を含む。）及び記号の寸法は、A2版では4mm角、A1版以上では5mm角を最小とすること。

図面の大きさ

規格	A0	A1	A2
寸法(mm)	841×1,189	594×841	420×594

- (4) 文字は、楷書で明確に書き、数字は3桁ごとに間隔をあけて書くこと。
- (5) 寸法及び単位は、原則として「mm」表示とすること。ただし、これにより難しい場合は、図面ごとにまたはその都度単位記号を表示すること。
- (6) 管布設延長は、原則として「m」単位とし、小数点以下第3位を四捨五入して第2位までとすること。

5. 縮尺

- (1) 縮尺は、原則として、次のとおりとすること。
 - ① 案内図（位置図）1:5,000
(工事場所が確認できないものは1/10,000、送・配水本管は1/25,000とすることができる。)
 - ② 平面図 1:500
 - ③ 縦断面図 縦1:100、横1:500
 - ④ 詳細図、断面図、オフセット図 1:30、1:50、1:100、1:200
(オフセット図は、記入できないものはフリースケールとすることができる。)
- (2) 縮尺は、標題欄の該当箇所に記入すること。また、同一図面に異なる縮尺を用いる場合は、図面ごとにその縮尺を記入すること。

6. 記載事項

(1) 標 題

- ① 標題の様式は図-1のとおりとし、その位置は、設計図の右下、右辺は縁取りに付け、下辺は12mm程度縁取りから離れること。
- ② 占用許可番号は、標題上部に記載し、図葉が複数の場合は最初の図面にのみ記載すること。

図-1 標題の様式及び位置

占用許可番号		許可年月日等	

工	事						
番	号						
図	面						
名	称						
図	面	葉中	縮	尺			
枚	数						
完	成	年	月	日	工事番号		
区	画	-		千葉県企業局			
記	号						
整	理	番号		施工業者			

縁取線

縁取線

(2) 案内図 (位置図)

- ① 工事路線の所在地を示すもので、町名、番地、目標となる顕著な建物、国県道の路線名及び配管網が明確に表示されるような図面とし、平面図左端上方に収めること。
- ② 平面図が2葉以上に分かれる場合は、案内図に当該平面図番号を記入すること。
- ③ 図面が2葉以上に分かれる場合は、最初の図面に目次を書き入れること。

(3) 平面図

- ① 方位、縮尺を表示すること。
- ② 直線部については、横断面図のある場合を除き、地形のほか、管の種類、口径、延長、異形管、弁、栓類の位置並びに管の埋設位置(官民境界からの距離、土被り)を概ね50m間隔で表示し、小角度振込等により湾曲している配管部については、可能な限り表示するものとし、少なくとも20mに1箇所以上表示すること。また、撤去がある場合は、撤去管の種類、口径、延長を表示すること。

(記入方法)

イ 官民境界からの平面距離

- ・ 矢印の引出線の上に数値を記入し、数値の頭に「H」の符号を付すること。
- ・ 実測単位はメートルとし、小数点以下第2位を四捨五入して第1位までとすること。

ロ 埋設深度(土被り)

- ・ 矢印の引出線の下に数値を記入し、数値の頭に「D」の符号を付すること。
- ・ 縦断面図のある場合は、省略することができる。

ハ 記入場所

- ・ 引出線の記入場所は、道路のコーナー、家屋塀の端の延長線上とすること。

③ 道路には、国道、県道、市道等の区別、境界を記入すること。

④ 河川には、その名称、流れ方向、河川敷の明示その他必要な事項を合わせて記入すること。

⑤ その他、配管路線内の地下埋設物の表函類(鉄蓋、マンホール等)の位置を記入すること。

(4) 縦断面図

① 口径φ400mm以上の送配水管とφ400mm未満の国県道に布設する送配水管には、縦断面図を作成すること。

② 縦断面図の表示位置は、原則として平面図と同一図面とし、起点を左側に置き、下から測点番号、短距離、追加距離、管天端高、土被り、施工基面高、切土、盛土、勾配の順に表示すること。

(5) 横断面図

起点を左側に置き、順に下方に各測点及び断面の急変する点について、測点番号、地下埋設物、水道管理設位置、切土、盛土、断面積を表示すること。

(6) 断面図

構造物、管布設工、舗装復旧工、基礎工等を表示すること。

(7) 詳細図

① 配管詳細図

イ 配管の全体構造が判るように表示すること。

ロ 配水管布設延長は、実測値を記入し、カタログ延長は()書きで記入すること。

ハ 異形管、仕切弁等の付属施設がある場合は、その間の各延長も併せて記入すること。

ニ 直管の本数を記入すること。

ホ 異形管、付属施設の形状・寸法を記入すること。

へ 切管の形状・寸法を記入すること。

② 構造物詳細図

標準図集に掲載されていない仕切弁室、空気弁室、排泥施設図、防護図を表示すること。

③ 仮設物詳細図

標準図集に掲載されていない、土留その他の仮設物を表示すること。

(8) 配筋図

① 構造物の配筋(径、種類)を表示すること。

② 鉄筋加工表も必要に応じて表示すること。

(9) 側面図

伏越工、添架工、さや管推進工、軌道下横断水管橋等は、管構造物の位置、形、質、寸法等を表示すること。

(10) オフセット図

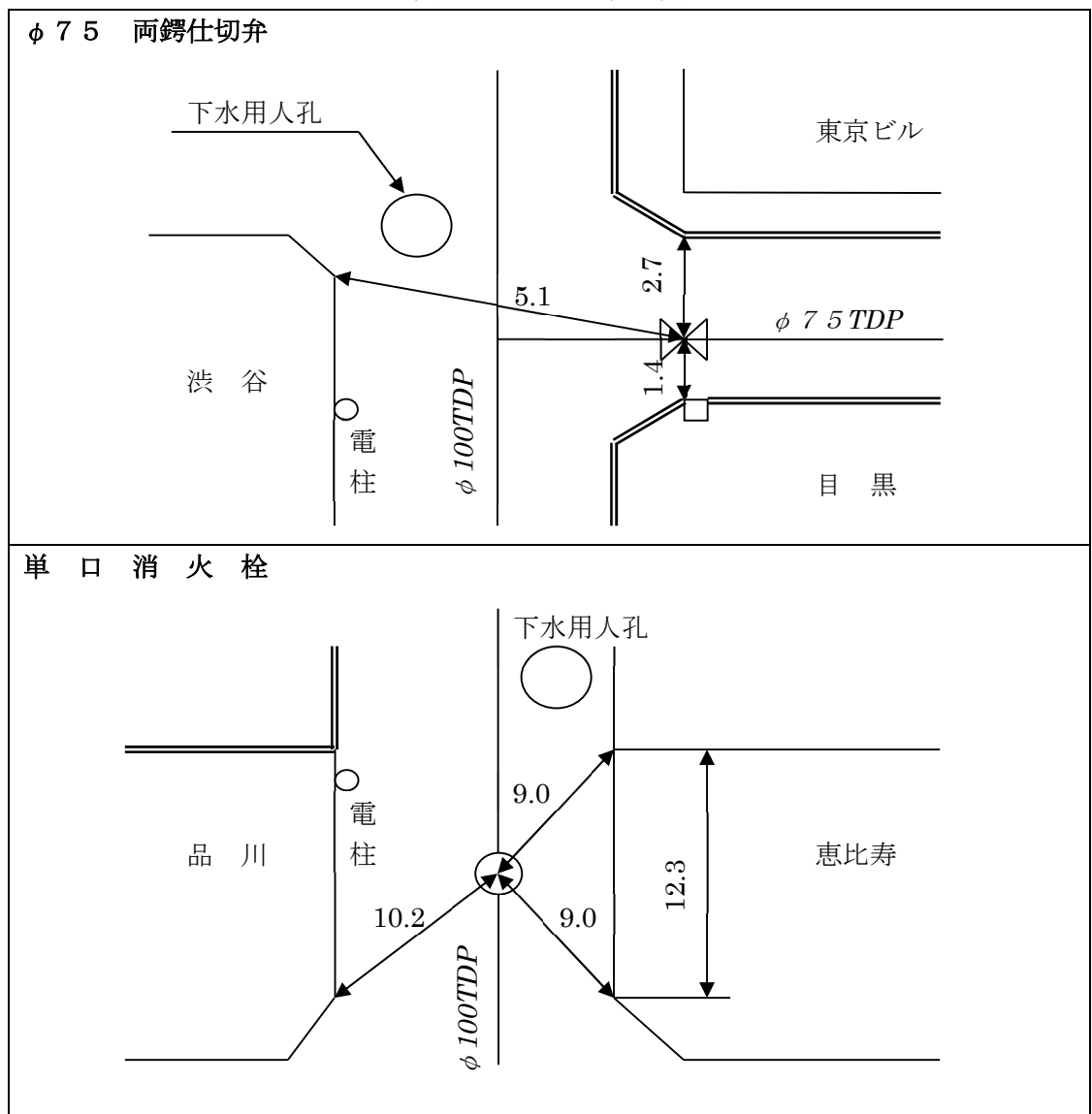
① 仕切弁(捨てバルブを含む。)、消火栓、空気弁、分岐箇所、栓設置箇所、コンクリート防護箇所、電気防食ターミナル設置箇所、工事始点、工事終点、管種変更箇所、給水装置取出

箇所等のオフセットをとる場合の引照点は、原則として3箇所以上を選定すること。

② オフセットの測量方法は、次のとおりとし、図-2を参考とすること。

- イ 引照点は、なるべく永久構造物（地先境界の角、地先境界の定点、下水マンホール、塀、建物、側溝等）を選定すること。また、電柱は、原則として引照点としないこと。
- ロ 目標物のない場合は、別に指定する埋設物表示鉞を近くに埋設し、この鉞からの距離によること。
- ハ 目標物までの距離は、次のとおり測定すること。
 - ・ マンホールを引照点とする場合は、マンホール中心から測定すること。
 - ・ 塀、建物を引照点とする場合は、塀、建物の角から測定すること。
 - ・ 側溝を引照点とする場合は、側溝の曲がり角（民地側）、または集合桝の中心から測定すること。
 - ・ 境界杭を引照点とする場合は、境界杭の中心から測定すること。また、埋設標の場合も同様とすること。
 - ・ 塀、建物、側溝の壁面（直部）を引照点とする場合は、これらの壁面（直部）の角からの位置を別に測定すること。

図-2 オフセット図



(11) その他

- ① 必要に応じて、特記仕様事項を標題欄の上部に記入すること。
- ② 上記以外の図面を必要とするときは、その図面を作成すること。
- ③ 土質柱状図のある場合は、必ず図面に記入すること。
- ④ 口径φ75 mm以上の給水管は、配管詳細図を作成すること。
- ⑤ 図面の順序は、平面図（案内図、配管図を含む。）、縦・横断面図、断面図、詳細図、オフセット図、その他の順とすること。

7. 図上の表示

(1) 方位は、原則として図面配置上可能なものは「北」上方にすること。

(2) (1)以外のものは、必ず方位を入れること。

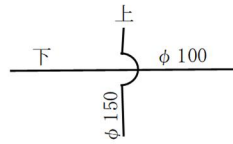
(3) 管種別略称

・ダクタイル鋳鉄管	A形	ADP	
・	〃	K形	KDP
・	〃	T形	TDP
・	〃	KF形	K FDP
・	〃	U形	UDP
・	〃	UF形	U FDP
・	〃	耐震継手 (S形)	SDP
・	〃	耐震継手 (SⅡ形)	SⅡDP
・	〃	耐震継手 (NS形) 内面エポキシ樹脂粉体塗装	NSDP (E)
・	〃	耐震継手 (GX形) 内面エポキシ樹脂粉体塗装	GXDP (E)
・	〃	耐震継手 (S50形) 内面エポキシ樹脂粉体塗装	S50DP (E)
・メカニカル鋳鉄管 (無ライニング)		MCIP	
・鋳鉄管		CIP	
・鋼管		SP	
・ビクトリック継手		EXVIC	
・ドレッサー継手		EXD	
・ベローズ継手		EXB	
・鋳鉄製ボール状可撓継手		EXDB	
・ゴム伸縮継手		EXR	
・石綿セメント管		ACP	
・耐衝撃性硬質塩化ビニル管		HIVP	
・鉛管		LP	
・ビニルライニング鋼管		SGP-V	
・ステンレス鋼管		SSP	
・ポリエチレン管		PP	

(4) 各種記号

・スルース立形		・減圧弁	
・ // (副弁内蔵形)		・逆止弁	
・ // (副弁付)		・逆バルブ	
・スルース横形		・アングルバルブ	
・ // (副弁形)		・ストップバルブ	
・蝶形		・仮設不断水バルブ	
・ // (副弁付)		・ソフトシール弁	
・ // (副弁内蔵形)		・乙・丙止水栓	
・ボール式伸縮止水栓		・単口消火栓	
・ボール式止水栓		・単口排水栓	
・直結直圧式給水方式		・双口消火栓	
・3階直結直圧式給水方式		・双口排水栓	
・直結増圧式給水方式		・単口空気弁	
・受水槽		・双口空気弁	
・高架水槽		・急速空気弁	
・量水器		・空気弁付消火栓	
φ13		・栓	
φ20		・片落管	
φ25		・テレメータ	
φ40以上		・水質自動監視装置	
・井戸		・上越し部	
・市営水道		・伏越し部	
・排水弁			

・管の交差



・上越し部 (ヒネリ配管)



・伏越し部 (ヒネリ配管)

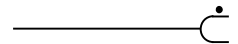


(5) 継手記号 (配管詳細図用)

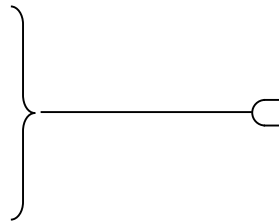
・溶接鋼管



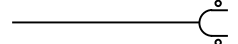
・離脱防止金具



・A形铸铁管



・特殊押輪

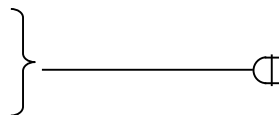


・K形 "

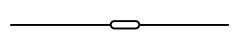
・T形 "

・U形 "

・KF形铸铁管

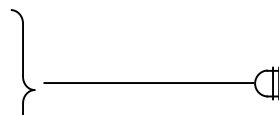


・石棉セメント管継手

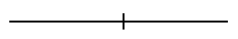


・UF形 "

・SII形铸铁管



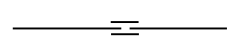
・フランジ継手



・S形 "

・NS形 "

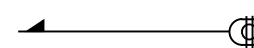
・VSP継手



・GX形铸铁管



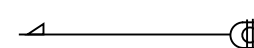
・" 切管 (挿しロリング加工)



・S50形铸铁管

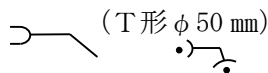


・" 切管 (溝切りのみ)

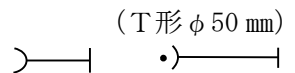


(6) 異形管記号 (配管詳細図用)

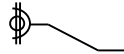
・曲管



・短管1号



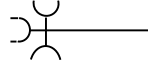
・乙字管



・短管2号



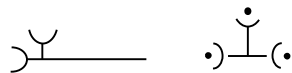
・十字管



・フランジ短管



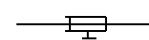
・丁字管



・両受け短管



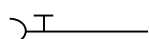
・割丁字管



・継輪



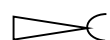
・フランジ付き丁字管



・仕切弁副管A1



・受挿し片落管



・" A2

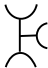
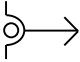
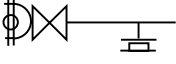
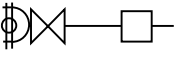
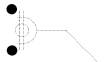
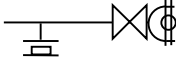
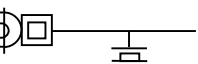


・挿し受片落管



・" A3

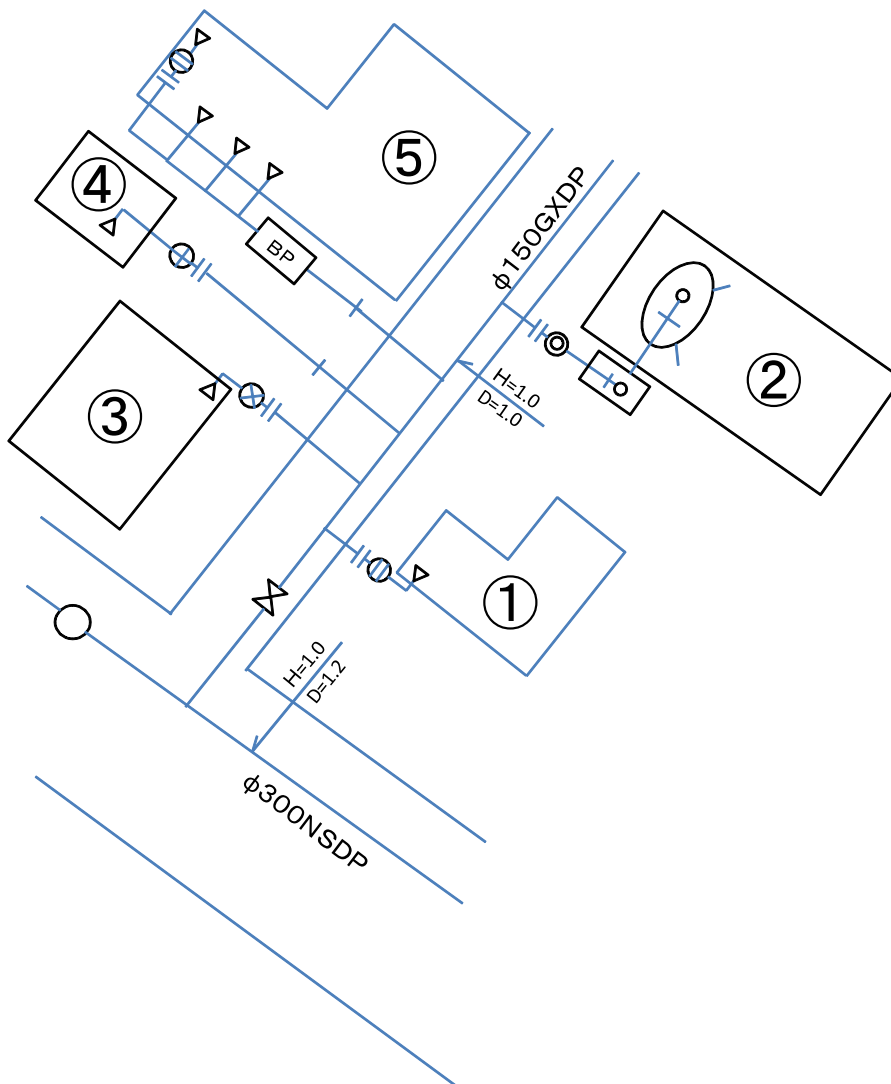


- ・排水丁字管 
 - ・P-Link 
 - ・GX形更新連絡管 通常 (Aタイプ) 
 - ・GX形更新連絡管 分岐弁90°回転時 
 - ・G-Link 
 - ・GX形更新連絡管 通常 (Bタイプ) 
 - ・GX形更新連絡管 本管側栓設置時 (弁体撤去後) 
- 〔なお、T形φ50mmは離脱防止金具付きを示す。〕

(7) 給水装置図 (図-3 参照)

- ① 給水切替番号、分水栓のオフセット並びに本管口径、取出口径、距離、管種等を記入すること。
- ② 給水切替一覧表を図面上に記載すること。

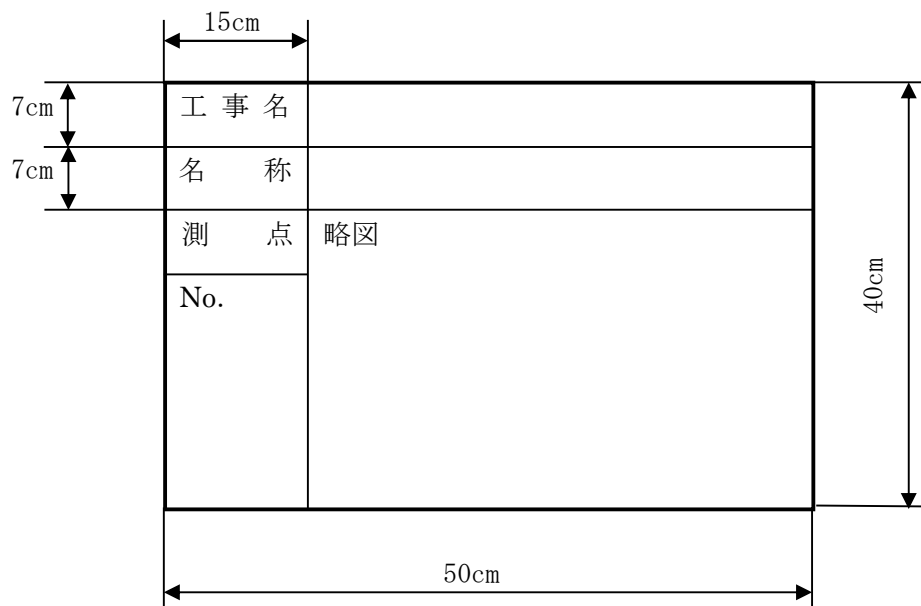
図-3 給水装置図



20. 工事記録写真撮影要領

20.1 共通事項

- この工事記録写真撮影要領は、千葉県企業局が請負により施工する水道事業に関わる各種工事の適正な管理のため定めるものである。これに定めのない事項については、千葉県土木工事施工管理基準(写真管理基準)、千葉県企業局水道工事施工管理基準(写真管理基準)に準じるほか、国土交通大臣官房庁営繕部監修「工事写真の撮り方建築編及び建築設備編」によるものとする。
- 工事記録写真(以下「工事写真」という。)は、設計図書及び仕様書に基づき施工する各種工事における、工程の確認、工事完成後外部から明視できない箇所の確認あるいは原形との比較検討など、完成検査における重要な資料となるものであり、受注者は、その目的を明確に表現するよう撮影しなければならない。
- 工事写真は、「千葉県企業局電子納品運用ガイドライン(案)」の「6.7 工事写真」に基づき撮影しなければならない。
- 工事写真は、電子納品を必須とし、工事完成時に監督職員に電子納品するものとする。ただし、工事の途中であっても、監督職員が請求した場合には速やかに提出しなければならない。
- 写真の整理方法は、工事全体を把握できるよう、工種毎に工事過程(着手前、施工状況、安全管理、使用材料、品質管理、出来形管理、完成等)を段階的、分類別に整理するものとする。
- 撮影必要箇所を撮り残した場合は、必ずその箇所を再現し撮影しなければならない。
- 写真は、標尺その他を用い目的物の寸法が判断できるようにし、下図のような説明事項を記入した黒板を同時に撮影しなければならない。



※ 測点とは、布設平面図の20m間隔の測点のことで、中間の位置を示す場合はNo. 15+10mのように記入する。また、設計寸法も記入し、構造物及び電気、機械、計装設備の場合は、どこの部分であるかを明記すること。

- 電子媒体に記録する工事写真の属性情報等については、千葉県企業局電子納品運用ガイドライン(案)に則った取り扱いとする。

20.2 撮影すべき主な標準事項

1. 管布設(土木)工事

(1) 工事着手前の現場状況

- ① 工事完了後の状況が原形と同等以上であるか、または工事による被害申し立てに対しその状況が工事によるものであるか否かを判断する資料とするため、工事着手前の現場状況は入念に撮影しておくこと。
- ② 掘削のため原形が判らなくなるおそれのある道路（破損のある舗装道路や狭い道路等）または工事による被害が予想される塀や家屋の壁、タイル、コンクリートたたきなどは細心の注意をもって撮影しておくこと。
- ③ 詳細な撮影を要しない部分は、標準間隔 40m で撮影し、これに道路横断箇所や分岐管布設場所等を撮影すること。

(2) 大規模な仮設工事及び付帯工事の施工状況

- ① 鋼矢板打込工、ウェルポイント工等仮設工事は、原則として設計図書に基づき施工する場合は 40m 間隔、設計変更により施工する場合は 20m 間隔に撮影すること。
- ② 仮設道路築造工、ガス管・給排水管の切廻し工事、付帯工事等その他は、工事に応じた撮影を行うこと。

(3) 埋設管布設状況

- ① 標準間隔 40m ごとに、一枚の写真で掘削幅、土被り、土留工の状況が確認できるように撮影すること。
- ② 他の地下埋設物と接近する場所、伏越部、空気弁据付箇所その他は、詳細が確認できるように撮影すること。

(4) 構造物施工状況

異形管防護、空気弁室、排水柵、弁据付等は、基礎工、躯体工に分けて、形状、寸法が確認できるように撮影すること。

(5) 埋戻し工及び締固め工

- ① 埋戻し工及び締固め工は、施工状況の各段階（管の天端、管の天端から仕上がり厚毎）で、標準間隔 40m ごとに撮影すること。ただし、口径 600 mm 以上は、管の中腹でも撮影すること。
- ② 複数の埋戻し材を使用する場合は、各層の変わり目に合わせた締固め工の写真を撮影すること。

(6) 路面復旧状況

合材の現場温度、敷均し温度、転圧後の温度、ローラー転圧状況、骨材及び舗装の転圧後の厚さ・幅について、標準間隔 40m ごとに撮影すること。

(7) その他監督職員の指示する工種・工程について撮影すること。

(8) 各撮影箇所は、あらかじめ布設平面図に測点 NO. を決めておき、平面図と写真が一致するよう撮影し整理すること。

2. 鋳鉄管製作接合工事

(1) 鋳鉄管据付・接合状況等

- ① 挿し口及び受口の清掃、滑材塗布を撮影すること。
- ② 直線部分の接合の直線度、異形管の使用状況等を撮影すること。
- ③ 管布設（土木）工事に合わせ、標準間隔 40m ごとに撮影すること。

(2) 鋳鉄管切断面の状況、切管寸法等を確認できるよう撮影すること。

(3) 空気弁、消火栓、弁等の据付状況は、接合後、全箇所について撮影すること。

(4) 水圧試験状況は、1 箇所 1 枚とし、圧力ゲージが判読できるよう撮影すること。

(5) その他監督職員の指示する工種・工程について撮影すること。

3. 鋼管製作接合工事

- (1) 写真から出来ばえが判断できるようにアップ撮影を主体とすること。
- (2) 溶接後のシーム及び塗装前の鋼面の仕上げ状態
 - ① 口径 700 mm 以上は内外面とも、口径 700 mm 未満は外面のみとすること。
 - ② 鋼面は、スラグ、スパッタ、ビード等の除去後、鋼灰色になっている状況を撮影すること。
- (3) 現場塗覆装の状況
 - ① 塗覆装による場合
 - イ プライマー塗装の状況
 - ロ 外面第 1 回塗装覆装材を巻き付けた状況
 - ハ 外面第 2 回塗装後所定の厚さがある状況
 - ニ 口径 700 mm 以上の管の内面塗装状況
 - ② ジョイントコートによる場合
 - イ シーリング材装着状況
 - ロ ジョイントコート取り付け状況（重ね代が判ること。）
 - ハ 加熱収縮または保護シート取り付け状況
 - ニ 施工完了後の状況
- (4) 前記(1)から(3)の標準的な撮影箇所数は、下表のとおりとする。

工事全体の溶接、塗覆装の箇所数	写真撮影箇所数
30 箇所未満	3～ 5 箇所に 1 箇所
30 箇所以上 60 箇所未満	5～10 箇所に 1 箇所
60 箇所以上	10 箇所に 1 箇所

- (5) 電食防止ターミナル接続箱の設置状況
接続箱の基礎施工状況及び接続箱、縁石と路面の状況について撮影すること。
 - (6) その他監督職員の指示する工種・工程について撮影すること。
- ### 4. 給水管切替工事
- 配水管新設、更新工事等に伴う給水管切替工の撮影箇所は、原則として工事完成後の確認できないため、起点から終点を撮影すること。ただし、土工事の施工状況は、原則として 10 箇所に 1 箇所撮影すること。
- ### 5. 水処理施設並びに付帯工事
- 監督職員の指示した箇所について、次の項目を撮影すること。
- (1) 着手前の現場状況として、建設現場の全景及び丁張の状況を撮影すること。
 - (2) 土留矢板、ウェルポイント、その他法防護等の状況を入れて、床掘りの状況撮影すること。
 - (3) 基礎杭工は、杭の口径、長さ、杭打ち状況及び本数等を確認できるよう打込み後の全景について撮影すること。
 - (4) 栗石基礎工及び捨てコンクリートは、幅、長さ、厚さが確認できるよう標尺等を当てて撮影すること。
 - (5) 鉄筋工における配筋状況は、各鉄筋に符号を付け、鉄筋の径、ピッチを黒板に記載し、標尺を当てて撮影すること。また、鉄筋の被り状況は、型枠を組立てる際、その部分を代表する箇所で撮影すること。
 - (6) 型枠工は、壁、頂版等の厚さを明示するための標尺を当てて撮影するものとし、型枠の組立を確認する意味で支保状況を撮影すること。
 - (7) コンクリート工は、打込み状況、供試体の採取状況、供試体番号ごとに強度試験の状況を撮影すること。
 - (8) 型枠取外し後のコンクリート躯体につながる管・弁類の撮影は、管布設工事及び製作・接合工

事に準じること。

6. 電気、機械、計装設備工事

監督職員の指示した箇所について、次の項目を撮影すること。

- (1) 着手前の状況及び完成時の状況
- (2) 機器の製作状況
- (3) 機器の基礎施工状況
- (4) 機器の搬入・据付状況
- (5) 機器の分解・組立状況
- (6) 絶縁抵抗及び接地抵抗測定中の状況
- (7) 接地極埋設時、または既設接地線と接続の状況
- (8) 各機器の動作試験中の状況
- (9) ケーブル及び配管の地中埋設等の状況確認が難しいものの布設状況
- (10) その他、各種試験実施状況

2 1. 道路掘削工事現場における標示施設等の設置基準

道路掘削工事による歩行者及び車両等の安全かつ円滑な通行を確保するため、当局水道工事標準仕様書に基づき、道路掘削工事現場の適切な保安及び標示施設等の設置基準を下記のとおり定めるものとする。

1. 道路掘削工事の標示

- (1) 道路掘削工事を行う場合は、必要な標示施設を「道路工事保安施設設置基準」により工事着手前に設置するものとする。
- (2) 工事施行区間の起点及び終点には、別紙様式-1 に示す標示板を設置するものとする。

2. 夜間作業、または昼夜兼行作業の標示

- (1) 夜間工事現場の周囲に設置したバリケードの間には、保安灯（黄色注意灯）を2メートル程度の間隔に設置するものとする。
- (2) 夜間工事現場の交通流に対面する部分には、それぞれ2個以上の保安灯（黄色回転）設置するものとする。
- (3) 夜間工事現場においては、安全を確保するため、適切な明るさの照明を行うものとする。

3. 防護施設等の設置

- (1) 工事現場の周囲は、バリケードで確実に囲うものとし、その間隔は、1メートル以内に設置するものとする。
- (2) 歩道、または路側帯を工事するものは、歩行者用通路を設置するとともに、柵等で囲い、かつ案内標示板を設置するものとする。（歩行者用通路の確保要領参照）
- (3) 車両等の進入を防ぐ必要のある工事箇所には、両面にバリケードを設置し、交通に対する危険の程度に応じて赤ランプまたは標柱等を用いて工事現場を囲むものとする。（参考-（1）参照）

4. 開口部の保安及び標示施設

開口部は、その場に現場従事者がいて作業中のほかは、閉鎖しておかなければならない。閉鎖が困難な場合は、周囲に堅固な柵を施し危険防止のため、万全の処置を講じるものとする。

5. 迂回路の標示

水道工事のため迂回路を設ける場合は、当該迂回路を必要とする時間中、迂回路の入り口に別紙様式-2 に示す標示板を設置し、迂回路の途中の各交差点（迷い込むおそれのない小分岐を除く。）において、参考（2）及び参考（3）に示すように道路標識「まわり道」を設置するものとする。（参考（2）（3）（4）を参照）

6. 規 格

- (1) 保安柵は幅0.8メートル、長さ1.0メートル以下、上部の横板の幅は0.15メートルとし、支柱の部分は黒色と反射性のある黄色の塗料により斜縞に塗色するものとする。
- (2) 保安灯は、黄色注意灯と点滅敷き（回転式）注意灯の二種類とし、発光部の高さは1.0～1.3メートル及び1.8メートル程度とし、その光度は、夜間注意灯にあつては150メートル、点滅敷き黄色注意灯にあつては200メートル前方から点灯していることを確認できるものとする。
- (3) その他の保安施設は、「保安施設標準様式図集」によるものとする。

7. 管 理

- (1) 保安灯は、規格以上の光度を有するものを使用し、常に点検して点灯させておくものとする。
- (2) 保安資機材は予備を準備し、破損した場合は直ちに補充するものとする。
- (3) 標示板及び防護施設は堅固な構造とし、所定の位置に整然と設置するものとする。また、施設は常に修繕・塗装・清掃等を行っておくものとする。

(4) その他（危険防止対策）

- イ 施工に先立ち、関係法令を十分尊重し、安全対策を図るとともに、特に労働安全衛生法第 20 条～第 25 条を厳守しなければならない。
- ロ 管内作業は、火気・漏電・換気・照明灯に注意を払い、特に危険箇所（管の屈曲部、バルブ設置部等）については、事故防止対策を十分行い、施工しなければならない。

(別紙)
様式 1

1,100

ご迷惑をおかけします

**〇〇〇〇〇〇を
なおしています**

令和〇年〇月〇日まで
時 間 帯 21:00~6:00

水 道 工 事

発注者 千葉県企業局
〇〇水道事務所
電話 〇〇-〇〇〇〇-〇〇〇〇

施工者 〇〇〇〇 建設株式会社
電話 〇〇-〇〇〇〇-〇〇〇〇

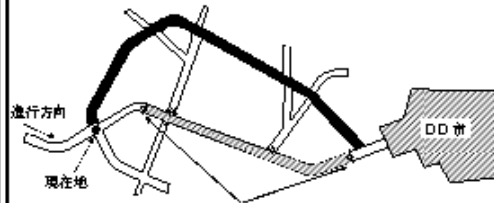
1,400

様式 2

110cm

← まわり道450^M

150^M先水道工事につき
まわり道をお廻り下さい



千葉県
企業局〇〇水道事務所

(電話) ×××-××××-××××

140cm

別表参考

一 様式1

(1) 色彩は、「ご迷惑をおかけします」等の挨拶文、「配水管布設替工事」等の工事種別については青地に白抜き文字とし、「〇〇〇〇をなおしています」等の工事内容、工事期間については青色文字、その他の文字及び線は黒色、地を白色にする。

「〇〇〇〇をなおしています」の参考例（平成18年11月27日付け水給号外「工事看板表示内容補足資料1」参照

水道管の【新設・取替・撤去】を行っています

水道管の修理を行っています

水道管の移設を行っています

埋設物の調査を行っています

緊急で水道管の水漏れを直しています

水道管の点検・修理を行っています

水道管の埋設跡の復旧を行っております

(2) 縁の余白は2cm、縁線の太さは1cm、区画の太さは0.5cmとする。

二 様式2

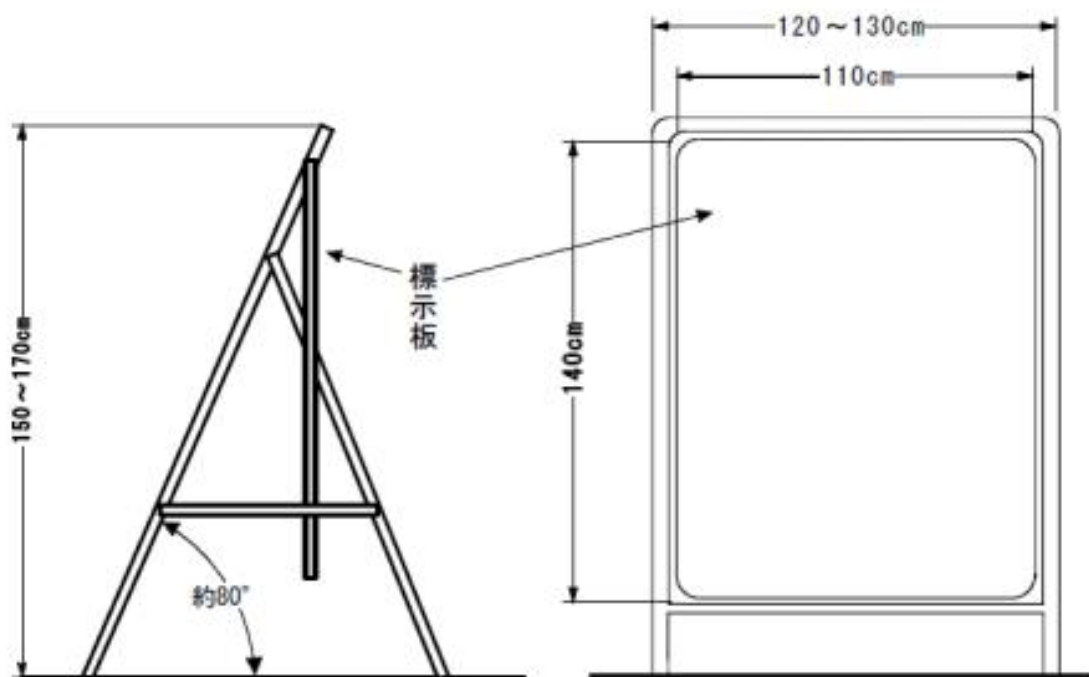
(1) 色彩は、矢印を赤色、その他の文字及び記号を青色、地を白色とする。

(2) 縁の余白は2cm、縁線の太さは1cmとする。

参考（３） 工事中迂回路の表示例（地方部の場合）
（進行方向に対する標識の設置例を示す）



参考（４） 設置方法の一例



道路工事現場における工事情報看板及び工事説明看板的設置について

1 工事情報看板的設置について（参考）

予定されている道路管理者の行う道路工事（以下「道路工事」という。）に関する工事情報を提供するため、道路工事を開始する約1週間前から道路工事を開始するまでの間、工事内容、工事期間等を標示する工事情報看板和、道路工事が予定されている現場付近にドライバーから看板内容が見えないように設置するものとする。

ただし、短期間に完了する軽易な工事等については、この限りでない。

なお、標示板の設置にあたっては、様式1及び図1を参考とするものとする。

2 工事説明看板的設置について（参考）

実施されている道路工事に関する工事情報を提供するため、道路工事開始から道路工事終了までの間、工事内容、工事期間等を標示する工事説明看板和、道路工事現場付近にドライバーから看板内容が見えないように設置するものとする。

ただし、短期間に完了する軽易な工事等については、この限りでない。

なお、標示板の設置にあたっては、様式2及び図1を参考とするものとする。

3 占用工事に係る取扱いについて

上記提言における「道路工事」の中には、占用工事が含まれるものであることを踏まえ、占用工事に係る工事情報の提供にあたっては、記1、2の取扱いに準じて行うよう、地方連絡協議会等の場において、関係公益事業者に協力を依頼するものとする。

なお、標示板の設置にあたっては、様式3、様式4を参考とするものとする。

また、この場合、当該看板については、占用物件の設置等の工事のための一時占用として取り扱い、別個の占用としては取り扱わないものとする。

(様式1参考) 工事情報看板
(道路補修工事)

55cm

140cm

令和〇年〇月〇日頃から
〇月〇日頃まで

〇〇をなおります
〇〇を予定しています

道の相談室
http://www.kcr.mlit.go.jp/kiichi/
0120-106-497(24時・7日)
048-600-4978(関東全域)

発注者 千葉県企業局
〇〇水道事務所
電話 〇〇〇-〇〇〇-〇〇〇〇

施工者 〇〇〇〇建設株式会社
電話 〇〇〇-〇〇〇-〇〇〇〇

(様式2参考) 工事説明看板
(道路補修工事)

55cm

140cm

ご迷惑をおかけします

令和〇年〇月〇日まで

〇〇を
な
お
し
て
い
ま
す

道の相談室
http://www.kcr.mlit.go.jp/kiichi/
0120-106-497(24時・7日)
048-600-4978(関東全域)

発注者 千葉県企業局
〇〇水道事務所
電話 〇〇〇-〇〇〇-〇〇〇〇

施工者 〇〇〇〇建設株式会社
電話 〇〇〇-〇〇〇-〇〇〇〇

(様式3) 工事情報看板
(占用工事)

55cm

140cm

令和〇年〇月〇日頃から
〇月〇日頃まで

〇〇を
行
な
う
工
事

〇〇を予定しています

道の相談室

発注者 千葉県企業局
〇〇水道事務所
電話 〇〇〇-〇〇〇-〇〇〇〇

施工者 〇〇〇〇建設株式会社
電話 〇〇〇-〇〇〇-〇〇〇〇

(様式4) 工事説明看板
(占用工事)

55cm

140cm

ご迷惑をおかけします

令和〇年〇月〇日まで

〇〇を
行
な
っ
て
い
ま
す

道の相談室

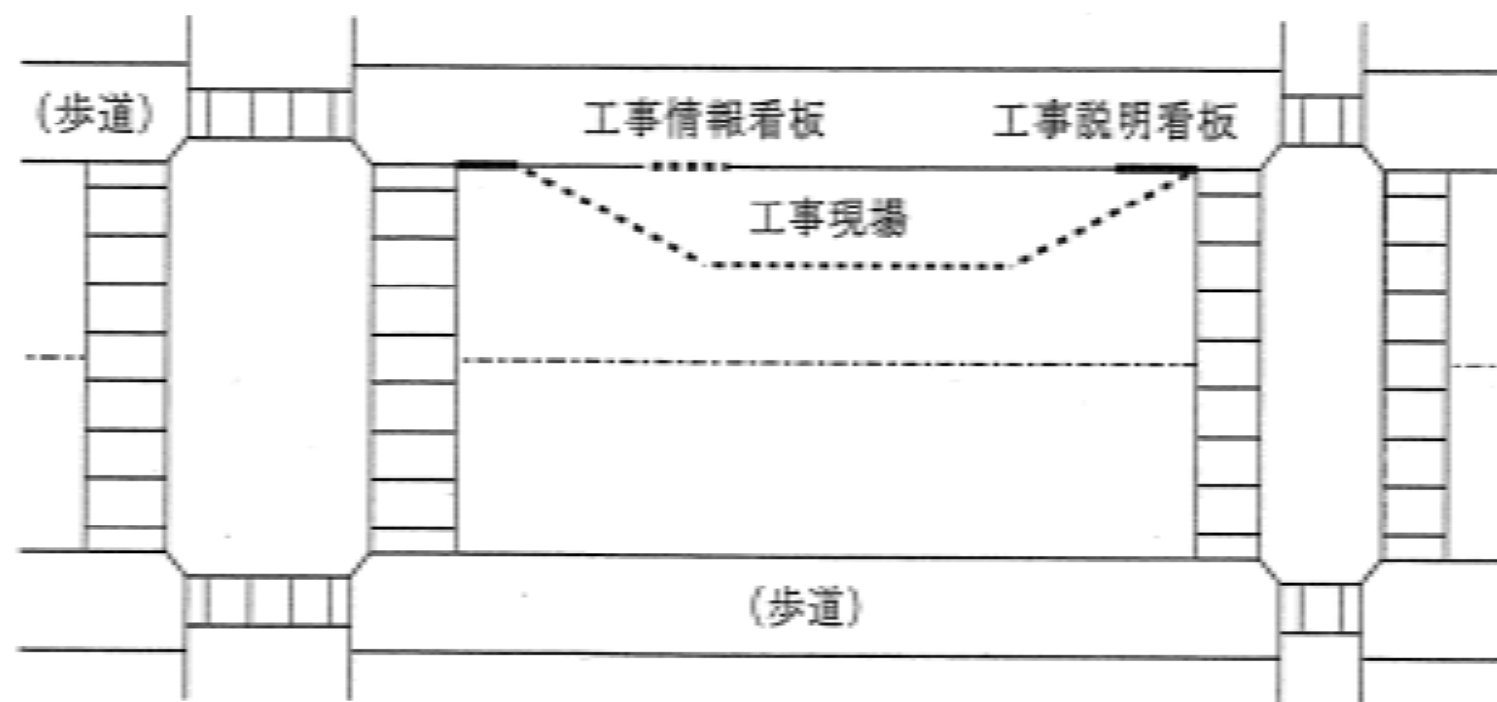
発注者 千葉県企業局
〇〇水道事務所
電話 〇〇〇-〇〇〇-〇〇〇〇

施工者 〇〇〇〇建設株式会社
電話 〇〇〇-〇〇〇-〇〇〇〇

(様式備考)

(1) 色彩は、「ご迷惑をおかけします」等の挨拶文については青地に白抜き文字、「〇〇〇〇をなしております」等の工事内容については青色文字、その他の文字及び線は黒色、地を白色とする。

図1 標示版の設置場所



2.2. 道路工事保安施設設置基準

保安施設設置標準図一覧表				
呼 称	適用条件 (例示のない場合は、適用条件類似のものに準じて処理すること。)			
	作業箇所	車道幅員	昼 夜 別	適 用
A 型	片側全車線	4車線以上	昼夜間作業	
B 型	片側全車線	4車線未満	同 上	
C 型	片側全車線	4車線以上	同 上	1車線通行止
D 型	歩 道	—	同 上	
E 型		—	同 上	歩行者通路確保
F 型		—	同 上	開口部がある場合
迂回路表示		—	同 上	開口部がある場合

保安施設等の設置目的						
施設	記 号	交 通 の 誘 導	立入防止	場 所 の 明示予告	交通指導	そ の 他
工事中照明灯				○		
保安灯		○		○		
歩道柵			○	○		
バリケード			○	○		
矢印板		○				
保安要員						○
交通整理員		○				
クッションドラム						○
体感マット						○
交通誘導ロボット		○				
カラーコーン	○	○	○	○		
標示板（工事予告）	①			○		
警戒標識	②			○		
規制標識（311-F）	③	○			○	
規制標識 <u>速度落とせ看板</u>	④				○	
標示板（工事中 <u>看板</u> ）	⑤					○
<u>標示板（工事中内部照明型）</u>	⑧	○				
警戒標識	⑨	○			○	
〃	⑩	○			○	
歩行者案内 <u>看板</u>	⑪		○			
停止線標識	⑫				○	
信号機	⑬				○	
段差予告板	⑭			○		
段差標示板	⑮			○		
<u>工事情報看板</u>	⑯					○
<u>工事説明看板</u>	⑰					○
<u>工事予告看板</u>	⑱			○		
迂回路表示板	—	○				

保安施設標準様式図

	1	2	3	4
記号	①	②	③	④
名称	標示板（工事予告）	警戒標識	規制標識	規制標識速度落とせ看板
様式 および 標準寸法 (単位 mm)				
注	(1) 高輝度反射式とする (2) 転倒しないように留意して設置すること。	(1) 高輝度反射式とする (2) 転倒しないように留意して設置すること。	(1) 拡大率 1.5 倍を標準とするが場所によって 1 倍または 1.3 倍を用いることができる。 (2) 夜間は内部照明とする。 (3) 転倒しないように留意して設置すること。	(1) 高輝度反射式とする。 (2) 転倒しないように留意して設置すること。

保安施設標準様式図

番号	5	6	7
記号	⑤	⑥	⑦
名称	標示板 (工事中看板)	保安灯	歩道柵
様式 および 標準寸法 (単位 mm)			
注	<p>(1) 標示板の様式については P251 別紙様式 1 を参考とする。</p> <p>(2) 高輝度反射式または同等以上のものとする。</p> <p>(3) 転倒しないように留意して設置すること。</p>	<p>(1) 転倒しないように留意して設置すること。</p>	<p>(1) 柱およびロープは黒黄の縞をほどこすものとする。</p> <p>(2) ロープの外径は 12mm 以上とする。</p> <p>(3) 柱間隔は約 5 m とする。</p> <p>(4) 転倒しないように留意して設置すること。</p>

保安施設標準様式図

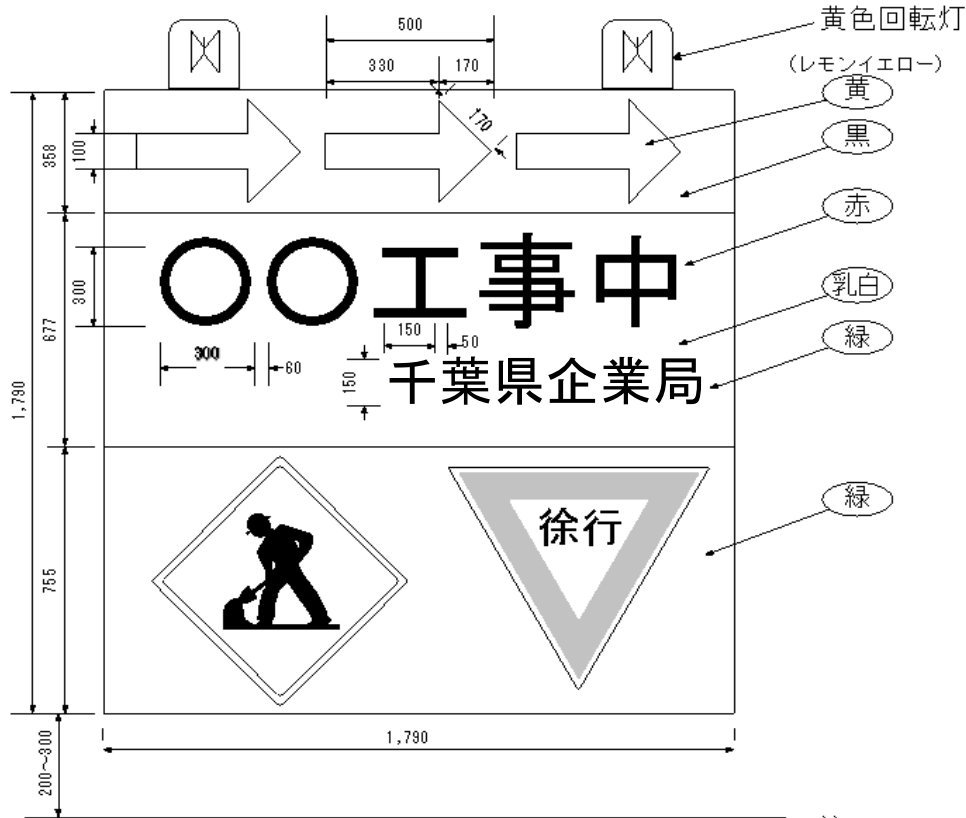
番号
記号
名称

8

⑧

工事中（内部照明型）

様式
および
標準寸法
(単位 mm)



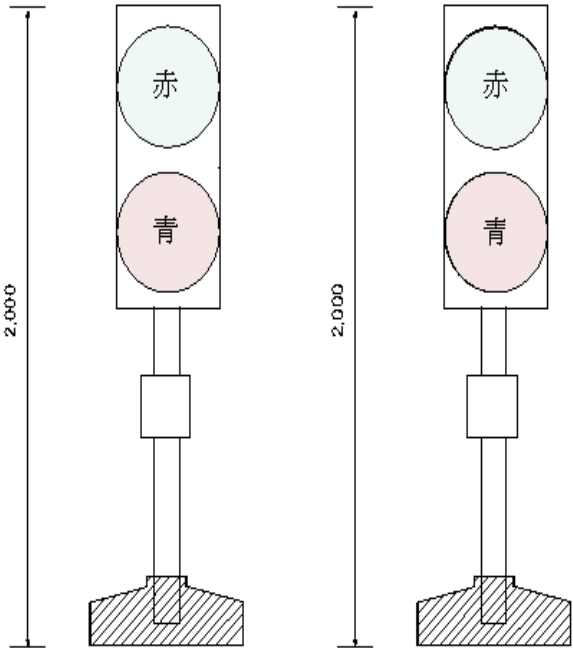
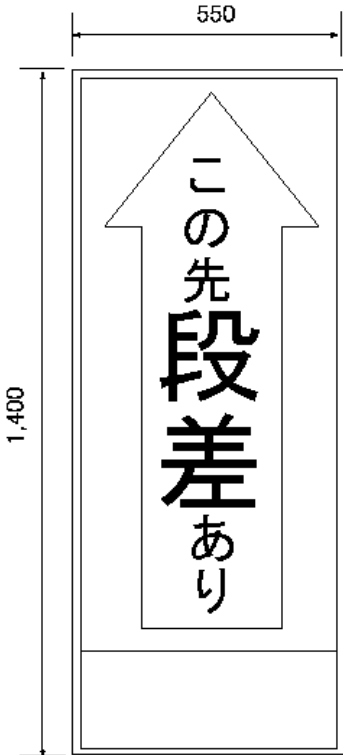

注

- 注
- (1) 内部照明とし矢印は順次点滅させる。
 - (2) 警戒標識、規制標識は1.0倍とする。
 - (3) 「〇〇工事中」には「舗装工事中」、「共同溝工事中」等と記載し、「道路工事中」とは記載しない。

保安施設標準様式図

記号	9	10	11	12
記号	⑨	⑩	⑪	⑫
名称	車線数減少	片側交互通行	歩行者案内	停止位置
<p>様式 および 標準寸法 (単位 mm)</p>				
注	<p>(1) 高輝度反射式とする。 (2) 実際の規制に合わせた図とする。 (3) 転倒しないように留意して設置すること。</p>	<p>(1) 高輝度反射式とする。 (2) 転倒しないように留意して設置すること。</p>	<p>(1) 高輝度反射式とする。 (2) 転倒しないように留意して設置すること。</p>	<p>(1) 高輝度反射式とする。 (2) 路面に停止線を設ける。 (3) 転倒しないように留意して設置すること。</p>

保安施設標準様式図

番号	13	14	15
記号	⑬	⑭	⑮
名称	信号機	段差予告	段差標示
様式 および 標準寸法 (単位 mm)	 <p>2,000</p>	 <p>550</p> <p>1,400</p>	 <p>550</p> <p>1,400</p>
注	(1) 転倒しないように留意して設置すること。	(1) 50m150m 手前に設置する。 (2) 高輝度反射式とする。 (3) 転倒しないように留意して設置すること。	(1) 段差箇所に設置する。 (2) 高輝度反射式とする。 (3) 転倒しないように留意して設置すること。

保安施設標準様式図

番号	16	17
記号	⑩	⑰
名称	工事情報看板	工事説明看板
様式 および 標準寸法 (単位 mm)		
注	(1) 色彩は、「〇〇をなおしています」等の工事内容については青色文字、その他の文字及び線は黒色、地を白色にする。 (2) 工事期間については、交通上支障を与える実際の期間のうち、工事開始日及び工事終了日を表示するものとする。 (3) 現場付近の歩道と車道を分離するガードレール等に、ドライバーから看板の内容が見えないように建築限界を守って、堅固に設置する。 (4) 道路工事を開始する約1週間前から道路工事を開始するまでの間、設置する。 (5) 転倒しないように留意して設置すること。	(1) 色彩は、「ご迷惑をおかけします」等の挨拶文については青地に白抜き文字、「〇〇をなおしています」等の工事内容については青色文字、その他の文字及び線は黒色、地を白色にする。 (2) 工事期間については、交通上支障を与える実際の期間のうち、工事終了日を表示するものとする。 (3) 現場付近の歩道と車道を分離するガードレール等に、ドライバーから看板の内容が見えないように建築限界を守って、堅固に設置する。 (4) 道路工事開始から道路工事終了までの間、設置する。 (5) 転倒しないように留意して設置すること。

保安施設標準様式図

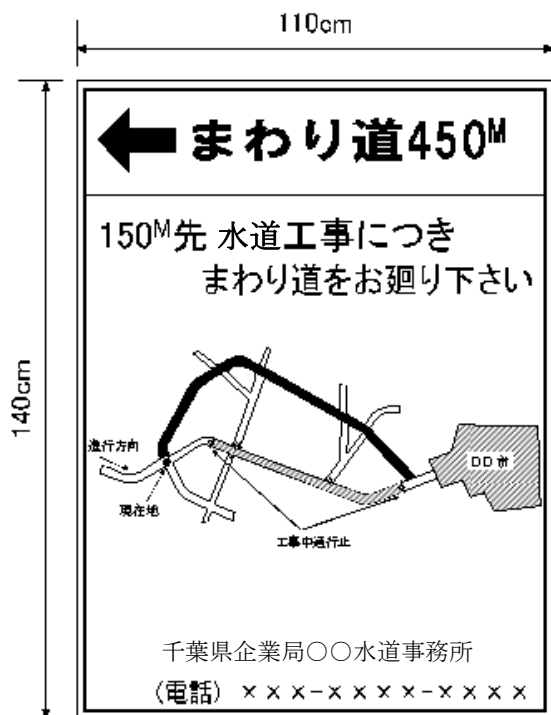
	18	19	20	21
記号	⑱	○	>——<	⇒
名称	工事予告看板	カラーコーン	バリケード	矢印板
様式 および 標準寸法 (単位 mm)				
注	(1) 50m150m 手前に設置する。 (2) 高輝度反射式とする。 (3) 転倒しないように留意して設置すること。	(1) 夜間は内部照明とする。 (2) 転倒しないように留意して設置すること。	(1) 転倒しないように留意して設置すること。	(1) 高輝度反射式とする。 (2) 転倒しないように留意して設置すること。

保安施設標準様式図

番号
記号

22

様式
および
標準寸法
(単位 mm)



注

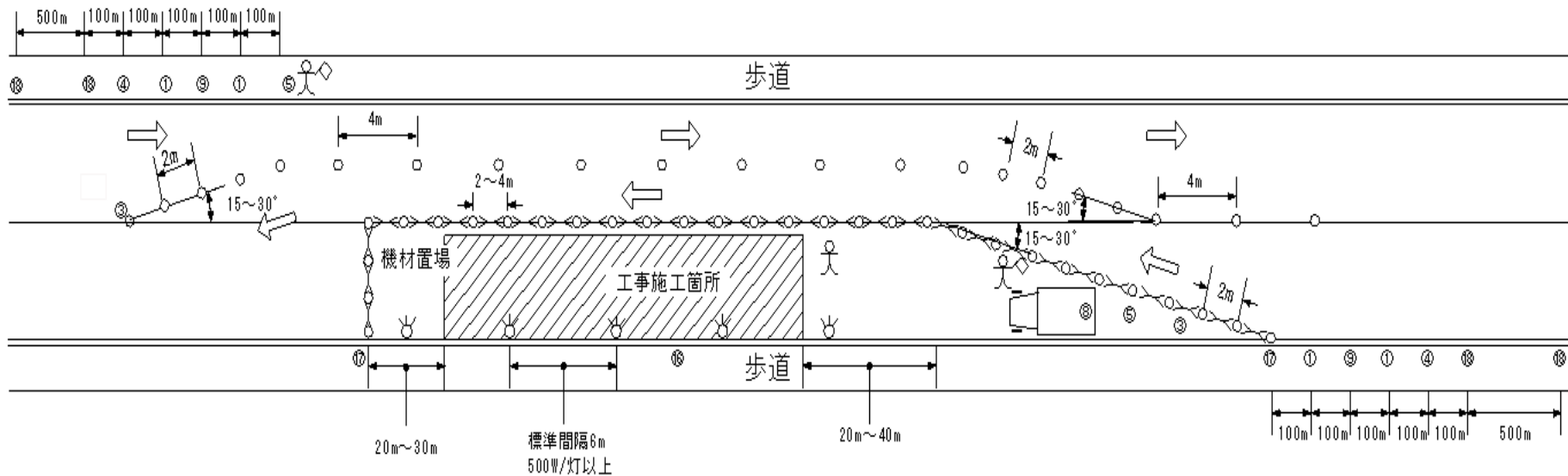
- (1) 色彩は、矢印を赤色、その他の文字及び記号を青色、地を白色とする。
- (2) 縁の余白は、2 cm 縁線の太さは 1 cm、区画線の太さは 0.5 cm とする。
- (3) 高輝度反射式とする。
- (4) 転倒しないように留意して設置すること。

A型標準図

片側全車線閉塞

: 4車線以上

: 昼夜間



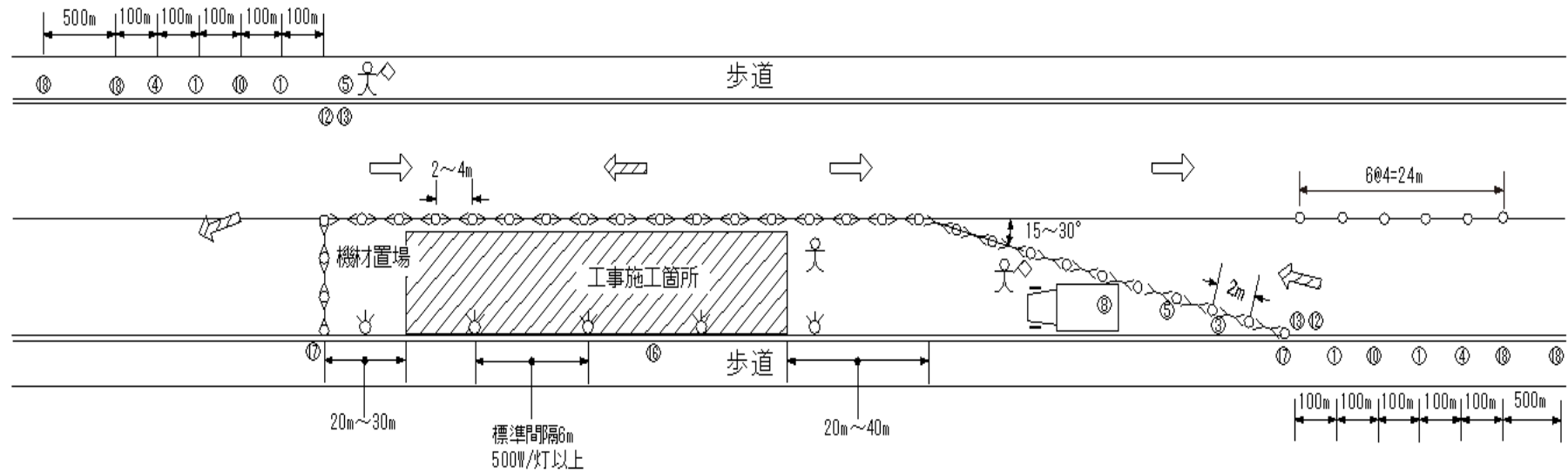
- 注) 1. 保安要員1名以上、交通整理員2名以上おくこと。(千葉県公安委員会が交通誘導警備業務を必要と認める路線区間については交通誘導警備業務に係る1級もしくは2級検定合格警備員を1名以上おくこと)
2. 歩車道境界のバリケードはガードレールがある場合は除く。また、現場の状況によりロープに変えてもよい。
3. 昼間工事の場合は⑧を②④に変更することが出来る。
4. カラーコーンの設置間隔および設置角度は当該警察署と協議すること。
5. ⑧は標識車または大型電光標示板を設置すること。
6. 近接して工事が行われる場合、①及び⑧は各工事間で調整を行い設置すること。
7. ⑩は工事開始の1週間前から工事開始までの間、設置すること。
8. 必要に応じてクッションドラム、体感マット、交通誘導ロボットを配置すること。

B型標準図

片側全車線閉塞

: 4車線未満

: 昼夜間



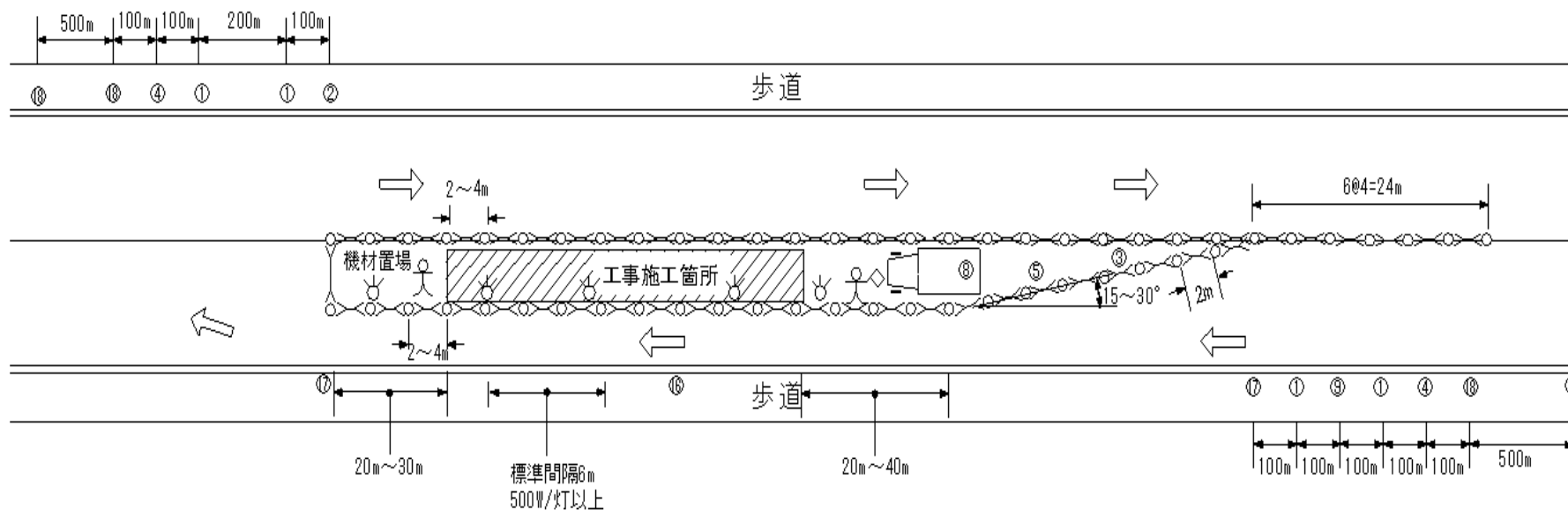
- 注) 1. 保安要員 1 名以上、交通整理員 2 名以上おくこと。(千葉県公安委員会が交通誘導警備業務を必要と認める路線区間については交通誘導警備業務に係る 1 級もしくは 2 級検定合格警備員を 1 名以上おくこと)
2. 歩車道境界のバリケードはガードレールがある場合は除く。また、現場の状況によりロープに変えてもよい。
3. 昼間工事の場合は⑧を②④に変更することが出来る。
4. 現地の状況により信号機を使用することが出来る。
5. カラーコーンの設置間隔および設置角度は当該警察署と協議すること。
6. ⑧ は標識車または大型電光標示板を設置すること。
7. 近接して工事が行われる場合、① 及び⑯ は各工事間で調整を行い設置すること。
8. ⑰ は工事開始の 1 週間前から工事開始までの間、設置すること。
9. 必要に応じてクッションドラム、体感マット、交通誘導ロボットを配置すること。

C型標準図

片側一全車線以上通行可

: 4車線以上

: 昼夜間

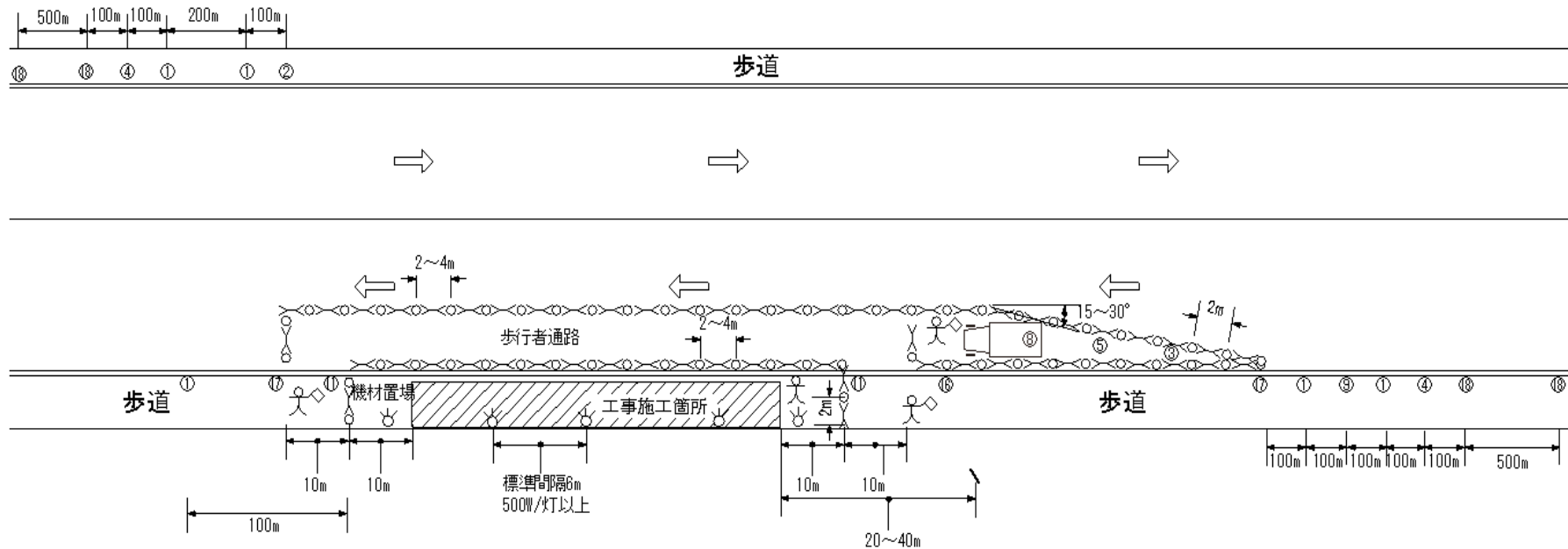


- 注) 1. 保安要員及び交通整理員をそれぞれ1名以上おくこと。(千葉県公安委員会が交通誘導警備業務を必要と認める路線区間については交通誘導警備業務に係る1級もしくは2級検定合格警備員を1名以上おくこと)
2. 昼間工事の場合は⑧を②④に変更することが出来る。
3. カラーコーンの設置間隔および設置角度は当該警察署と協議すること。
4. ⑧は標識車または大型電光標示板を設置すること。
5. 近接して工事が行われる場合、①及び⑩は各工事間で調整を行い設置すること。
6. ⑩は工事開始の1週間前から工事開始までの間、設置すること。
7. 必要に応じてクッションドラム、体感マット、交通誘導ロボットを配置すること。

D型標準図

歩道工事

: 昼夜間



- 注) 1. 歩行者通行幅は原則として1.5m以上確保すること。
 2. 保安要員1名以上、交通整理員3名以上おくこと。(千葉県公安委員会が交通誘導警備業務を必要と認める路線区間については交通誘導警備業務に係る1級もしくは2級検定合格警備員を1名以上おくこと)
 3. 昼間工事の場合は⑧を②④に変更することが出来る。
 4. カラーコーンの設置間隔および設置角度は当該警察署と協議すること。
 5. ⑧は標識車または大型電光標示板を設置すること。
 6. 近接して工事が行われる場合、①及び⑩は各工事間で調整を行い設置すること。
 7. ⑬は工事開始の1週間前から工事開始までの間、設置すること。
 8. 必要に応じてクッションドラム、体感マット、交通誘導ロボットを配置すること。

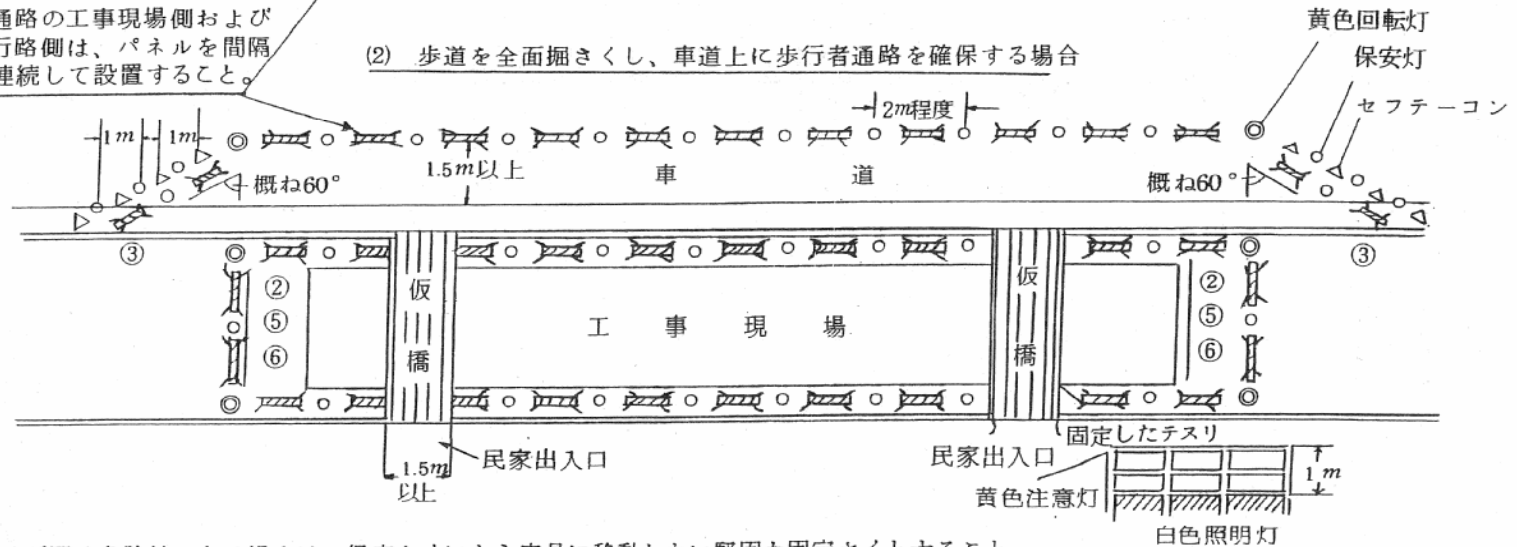
E型標準図 歩行者通路確保要領

(1) 歩道上に歩行者通路を確保する場合



歩行者通路の工事現場側および
車両通行路側は、パネルを間隔
なしに連続して設置すること。

(2) 歩道を全面掘さくし、車道上に歩行者通路を確保する場合

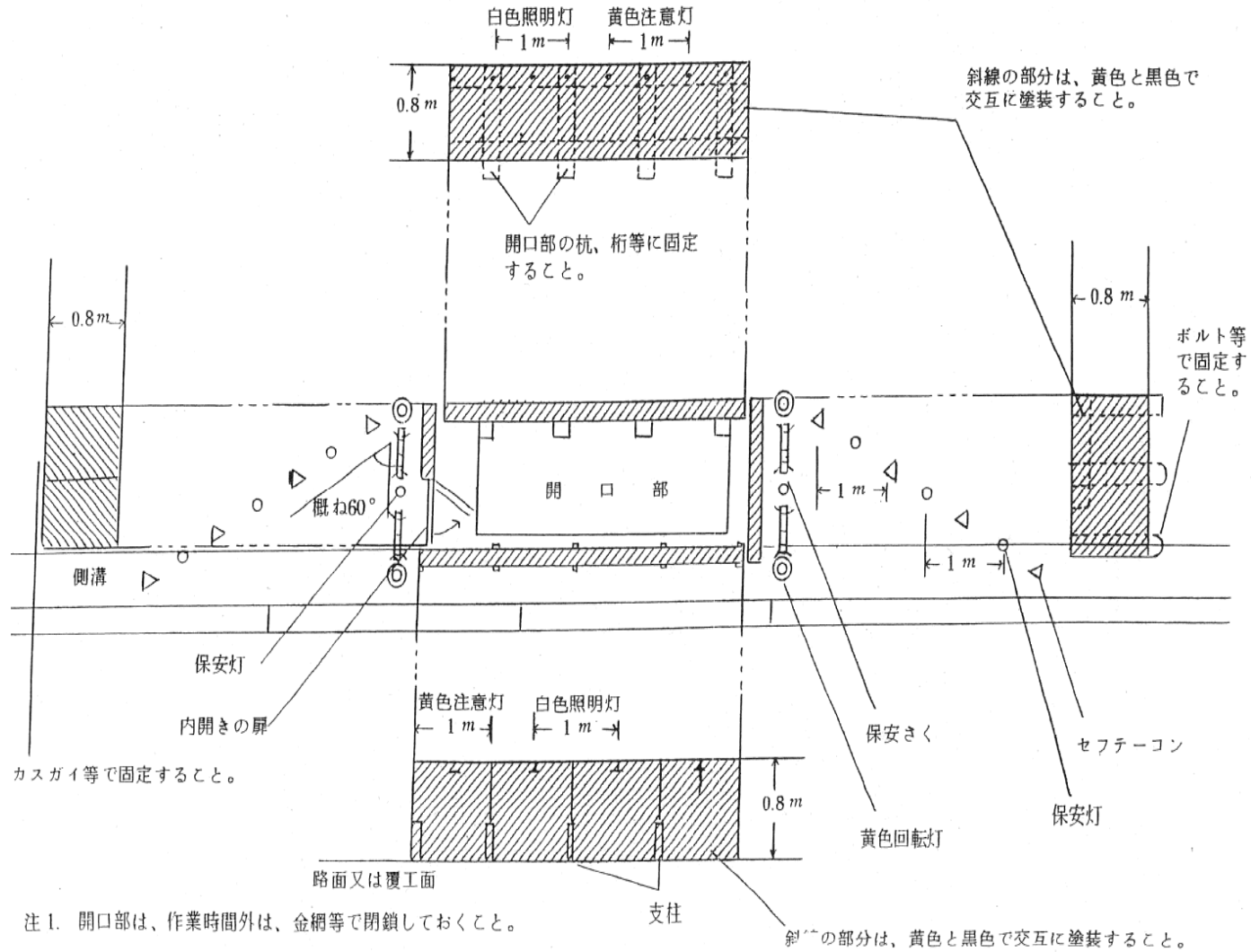


(注)

1. 掘さくが深く危険性のある場合は、保安さくにかえ容易に移動しない堅固な固定さくとすること。
2. 掘さく開口が長期(概ね1ヶ月以上)にわたる場合は、歩行者通路の保安さくは、ガードレールとすること。

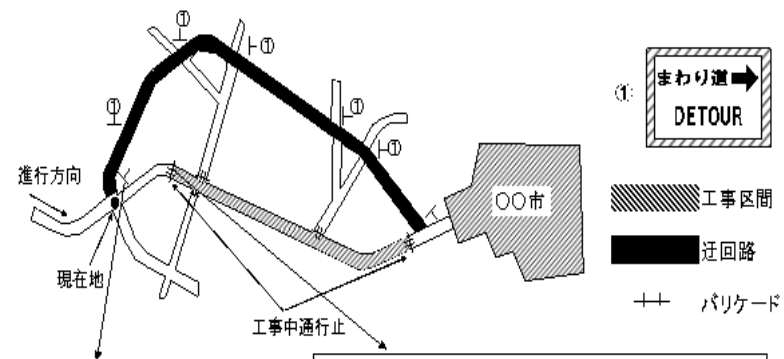
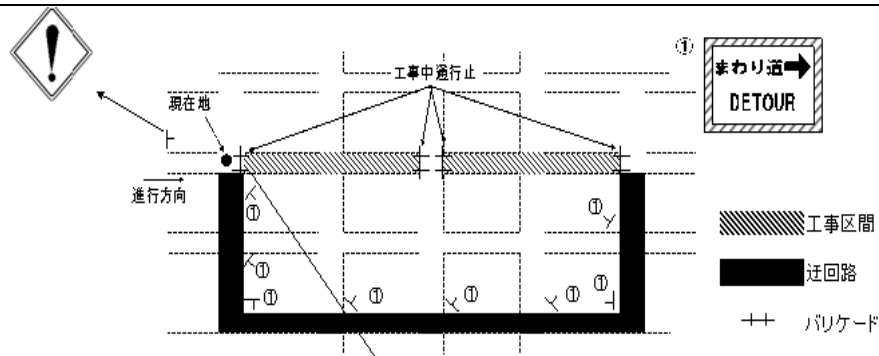
F型標準図

開口部の保安施設設置要領



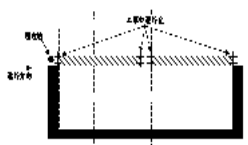
迂回路表示

迂回路表示

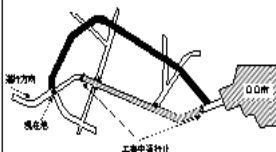


ご迷惑をおかけします
 ○○○○○○を
なおしています
 令和○年○月○日まで
 時間帯 21:00~6:00
工事
 発注者 千葉県企業局
 ○○水道事務所
 ☎ 04-○○○○-○○○○
 施工者 ○○○○建設株式会社
 ☎ 03-○○○○-○○○○



まわり道450M →
 この先 工事につき
 まわり道をお廻り下さい

 千葉県企業局○○水道事務所
 (電話) ×××-××××-××××

市街地の場合

← **まわり道450M**
 150M先 工事につき
 まわり道をお廻り下さい

 千葉県企業局○○水道事務所
 (電話) ×××-××××-××××

ご迷惑をおかけします
 ○○○○○○を
なおしています
 令和○年○月○日まで
 時間帯 21:00~6:00
工事
 発注者 千葉県企業局
 ○○水道事務所
 ☎ 04-○○○○-○○○○
 施工者 ○○○○建設株式会社
 ☎ 03-○○○○-○○○○



地方部の場合

注) 1. 迂回路の設定及び交通整理員の配置については、当該警察署と協議すること。

23. 受注者提出書類

1. 受注者は、指定の期日までに当局の定める様式により、下記の提出書類一覧表の書類を提出しなければならない。ただし、監督職員が必要と認めた書類は、別に提出させることができる。
2. 提出した書類に変更が生じたときは、直ちに変更に係る図書を提出しなければならない。
3. 工事関係書類は、監督職員から請求があった場合、速やかに提出できるよう常に整備しておくなければならない。

主な提出書類一覧表

	名 称	提 出 期 限	提出 部数	摘 要
1	工事着手届	契約後7日以内	2	様式-1
2	主任技術者等選任通知書	〃	2	千葉県建設工事適正化指導要綱に定める様式による。
3	工事工程表	〃	2	
4	保安施設図	〃	2	
5	前払金請求書	必要の都度	2	土木工事書類作成マニュアルを参考とする。
6	建設副産物処理承認申請書	工事着手前	2	様式-2
7	工事カルテ受領書(写)	仕様書1.2.23による。	1	
8	施工計画書	契約後30日以内(原則)	1	変更等のある場合は、監督職員の指示による。
9	建退共掛金収納書	〃	1	土木工事書類作成マニュアルを参考とする。
10	下請業者選定通知書	〃	3	千葉県建設工事適正化指導要綱に定める様式による。
11	施工体制台帳	〃	1	千葉県建設工事適正化指導要綱に定める様式による。
12	施工体系図	〃	1	千葉県建設工事適正化指導要綱に定める様式による。
13	工期延期願	必要の都度	2	様式-3
14	工事打合簿	〃	2	様式-4
15	確認・立会願	〃	1	様式-5
16	工事履行報告書	監督職員の指示による。	1	様式-6
17	材料確認願	その都度	1	様式-7
18	請負代金の変更申請書	〃	2	様式-8
19	工事事故報告書	〃	1	土木工事書類作成マニュアルの様式による。
20	出来形部分検査願	検査希望日の15日前	2	様式-9
21	工事完成通知書	工事完成時	2	様式-10
22	工事目的物引渡申出書	〃	2	様式-11
23	請求書	〃	1	様式-12
24	工事完成図	〃	1	作成は、当局完成図作成要領による。
25	再生資源利用促進計画書(実施書)	〃	1	建設リサイクルガイドライン様式による。
26	再生資源利用計画書(実施書)	〃	1	建設リサイクルガイドライン様式による。
27	建設副産物等処理調書	工事完成時	2	様式-13

[注] 上記に定めのない様式については土木工事書類作成マニュアルによるものとする。

令和 年 月 日

様

住 所

氏 名

工 事 着 手 届

下記のとおり工事に着手したので届けます。

記

1. 工 事 番 号
2. 工 事 名
3. 工 事 場 所
4. 着 手 年 月 日
5. 完 成 予 定 年 月 日

監 督 員

職 氏 名

建設副産物処理承認申請書											
工事名 工事場所		工期 処理期間		年 月 日 ~ 年 月 日		受注者名 現場代理人名		住所 電話番号		年 月 日	
建設副産物 処理場所	建設発生土 (m ³)	路盤廃材 (m ³)	アスファルト・コンクリート塊 (トン)	コンクリート塊 (トン)	建設汚泥 (トン)						
所在地 電話番号											
地目		-	-	-							
面積 * 高さ	m * m	-	-	-							
処理業の許可番号	-										
許可期限	-										
農地転用等 許可番号											
処理数量											
処理費用 (円)											
運搬距離 (km)											
運搬業者 下請業者名 同電話番号 収集運搬許可番号	元請 下請	元請 下請	元請 下請	元請 下請	元請 下請	元請 下請	元請 下請	元請 下請	元請 下請	元請 下請	元請 下請
<p>(注) 1. 処理される建設副産物に応じて適宜、記入欄を追加すること。 2. 工事現場と処理地の関係がわかる図面を添付のこと。(A4) 3. 「建設廃棄物処理委託契約書」の写しを添付すること。 4. 処理費とは、運搬費を含まない単位あたり処理費とする。 5. この申請書は1部提出すること。</p>											

令和 年 月 日

様

住 所

氏 名

工 期 延 期 願

下記工事について契約工期の延長を願います。

記

- 1. 工事番号、工事名
- 2. 工 事 場 所
- 3. 契 約 工 期 令和 年 月 日 から
 令和 年 月 日 まで
- 4. 延 長 工 期 令和 年 月 日 まで
- 5. 延 長 理 由

工 事 打 合 簿

発議者	<input type="checkbox"/> 発注者 <input type="checkbox"/> 受注者	発議年月日	令和 年 月 日
発議事項	<input type="checkbox"/> 指示 <input type="checkbox"/> 協議 <input type="checkbox"/> 通知 <input type="checkbox"/> 承諾 <input type="checkbox"/> 提出 <input type="checkbox"/> 報告 <input type="checkbox"/> その他()		
工事名	(内 容)		
添付図 葉、その他添付図書			
処 理 ・ 回 答	発注者	上記について <input type="checkbox"/> 指示・ <input type="checkbox"/> 承諾・ <input type="checkbox"/> 協議・ <input type="checkbox"/> 通知・ <input type="checkbox"/> 受理します。 <input type="checkbox"/> その他()	
	受注者	上記について <input type="checkbox"/> 承諾・ <input type="checkbox"/> 協議・ <input type="checkbox"/> 提出・ <input type="checkbox"/> 報告・ <input type="checkbox"/> 受理します。 <input type="checkbox"/> その他() ○○株式会社	
		令和 年 月 日	
		令和 年 月 日	

(注) 打合わせのつど、2部
作成し、各々保管する。

総 括	主 任	監 督 員
監 督 員	監 督 員	

現 場	主 任
代 理 人	(監 理)
	技 術 者

確 認 ・ 立 会 願

主 任	監 督 員
監 督 員	

主 任 (監 理)	技 術 者

確 認 ・ 立 会 事 項

工事番号 _____ 令和 年 月 日

工事名 _____

下記の確認・立会を願いたい

記

工 種	
場 所	
資 料	
希 望 日 時	月 日 時

確 認 立 会 員	
実 施 日 時	月 日 時
記 事	

工 事 履 行 報 告 書

工事番号 工事名			
工 期	令和 年 月 日 ~ 令和 年 月 日		
日 付	令和 年 月 日 (月分)		
月 別	予 定 工 程 % () は工程変更後	実 施 工 程 %	備 考
(記事欄)			

- (注) 1. 工事着工前に、予定工程を記入して提出する。
 2. 毎月末に、実施工程を記入して提出する。
 3. 段階確認項目の予定時期等を、記事欄に記入する。

主 任	
監 督 員	監 督 員

現 場	主 任
代 理 人	(監 理)
	技 術 者

材 料 確 認 願

令和 年 月 日

工事番号

工事名

標記工事について、下記の材料確認を実施願います。

記

材料名	品質規格	単位	搬入数量	確 認 欄				備 考
				確認年月日	確認方法	合格数量	確認印	

(注)確認のつど作成する。

主 任	監 督 員
監 督 員	

現 場	主 任
代 理 人	(監 理)
	技 術 者

令和 年 月 日

様

住 所

氏 名

請負代金額の変更申請書

現在施工中の工事については
のため請負代金が著しく不相当となったと思われますので、請負代金額を変更願いたく、建設工
事請負契約約款の規定に基づき申請します。

記

１．工事番号、工事名

２．工事場所

３．契約年月日 令和 年 月 日

４．請負代金額 円

５．工 期 令和 年 月 日 から

令和 年 月 日 まで

令和 年 月 日

様

住 所

氏 名

出 来 形 部 分 検 査 願

下記工事について出来形部分請負代金の支払いを受けたいので建設工事請負契約約款の規定に基づき検査を願います。

記

1. 工 事 番 号

2. 工 事 名

3. 工 事 場 所

4. 請 負 金 額

5. 工 期 令和 年 月 日 から

令和 年 月 日 まで

6. 検査希望年月日 令和 年 月 日

令和 年 月 日

様

住 所

氏 名

工 事 完 成 通 知 書

令和 年 月 日契約に係る下記工事は、令和 年 月 日をもって完成したので、これを
確認する検査を願いたく、建設工事請負契約約款第32条第1項の規定により通知します。

記

1. 工事番号、工事名

2. 工 事 場 所

3. 工 期 令和 年 月 日 から

令和 年 月 日 まで

令和 年 月 日

様

申請人 住所

氏名

工事目的物引渡申出書

下記の工事については、建設工事請負契約約款第32条第2項の規定による工事の完成を確認する検査が完了したので、引渡したく申出ます。

記

1. 工 事 名

2. 工 事 場 所

3. 契 約 年 月 日 令和 年 月 日

4. 検 査 年 月 日 令和 年 月 日

5. 引 渡 年 月 日 令和 年 月 日

請 求 書

令和 年 月 日

事務所長 様

受注者 住所
氏名

金 _____ 円

1. 委 託 業 務 名
2. 委 託 業 務 場 所
3. 契 約 金 額
4. 前 払 受 領 金 額
5. 部 分 払 受 領 金 額
6. 今 回 請 求 額
7. 残 額

上記のとおり請求いたします。

払 込 先
金 融 機 関 名
預 金 口 座 番 号
預 金 種 別

建設副産物処理調書														
工事名			年 月 日		受注者名		住 所		年 月 日					
工事場所			年 月 日～年 月 日		現場代理人名		電話番号							
工事期間			年 月 日～年 月 日											
建設副産物	建設発生土 (m ³)	路盤廃材 (m ³)		7S7アルト・コンクリート塊 (トン)		コンクリート塊 (トン)		建設汚泥 (トン)						
		数量	累計	数量	累計	数量	累計	数量	累計	数量	累計	数量	累計	
運搬距離	km		km		km		km		km		km		km	
年 月	数量	累計	数量	累計	数量	累計	数量	累計	数量	累計	数量	累計	数量	累計
合計														

(注) 1. 処理された建設副産物に応じて適宜、記入欄を追加すること。
 2. この調書は1部提出すること。

24. 建設工事請負契約書

建設工事請負契約書

収入印紙	
1万円未満	非課税
200万円以下	200円
300万円 "	500円
500万円 "	1,000円
1,000万円 "	5,000円
5,000万円 "	10,000円
1億円以下	30,000円
5億円 "	60,000円
10億円 "	160,000円
50億円 "	320,000円
50億円をこえるもの	480,000円
契約金額の記載のないもの	200円

1. 工 事 名

2. 工 事 場 所

3. 工 期 自 令和 年 月 日
至 令和 年 月 日

4. 工事を施工しない日

工事を施工しない時間帯

[注] 工事を施工しない日又は時間帯を定めない場合は削除。

5. 請 負 代 金 額

(うち取引に係る消費税及び地方消費税の額)

6. 契 約 保 証 金

7. 建設発生土の搬出先等

建設発生土の搬出先については仕様書に定めるとおり

[注] この工事に伴い工事現場から建設発生土を搬出する予定である場合は、「建設発生土の搬出先については仕様書に定めるとおり」と記入する。なお、この工事が資源の有効な利用の促進に関する法律（平成三年法律第四十八号）の規定により再生資源利用促進計画の作成を要する工事である場合は、受注者は工事の施工前に発注者に再生資源利用促進計画を提出し、その内容を説明しなければならず、工事の完成後に発注者から請求があったときは、その実施状況を発注者に報告しなければならない。建設発生土を搬出しない場合は削除。

8. 解体工事に要する費用等

建設工事に係る資材の再資源化等に関する法律（平成12年法律第104号）第13条第1項の規定に基づく解体工事に要する費用等の記載については、別添様式のとおりとする。

[注] 建設リサイクル法の対象建設工事以外の場合は削除。

9. 住宅建設瑕疵担保責任保険

[注] 特定住宅瑕疵担保責任の履行の確保等に関する法律（平成19年法律第66号）第2条第5項に規定する特定住宅瑕疵担保責任を履行するため、住宅建設瑕疵担保責任保険に加入する場合は、(1) 保険法人の名称、(2) 保険金額、(3) 保険期間についてそれぞれ記入する。住宅建設瑕疵担保責任保険の供託を行う場合は、受注者は、供託所

の所在地及び名称、共同請負の場合の建設瑕疵担保割合を記載した書面を発注者に交付し、説明しなければならない。新築住宅の建築工事以外の場合は削除。

上記の工事について、発注者と受注者は、各々の対等な立場における合意に基づいて、別添の条項によって公正な請負契約を締結し、信義に従って誠実にこれを履行するものとする。

また、受注者が共同企業体を結成している場合には、受注者は、契約書記載の工事を共同連帯して請け負う。

本契約の証として本書2通を作成し、発注者及び受注者が記名押印の上、各自1通を保有する。

令和 年 月 日

発注者 住所

氏名

印

受注者 住所

氏名

印

(総 則)

- 第1条 発注者及び受注者は、この約款（契約書を含む。以下同じ。）に基づき、設計図書（別冊の図面、仕様書、現場説明書及び現場説明に対する質問回答書をいう。以下同じ。）に従い、日本国の法令を遵守し、この契約（この約款及び設計図書を内容とする工事の請負契約をいう。以下同じ。）を履行しなければならない。
- 2 受注者は、契約書記載の工事を契約書記載の工期内に完成し、工事目的物を発注者に引き渡すものとし、発注者は、その請負代金を支払うものとする。
 - 3 仮設、施工方法その他工事目的物を完成するために必要な一切の手段（以下「施工方法等」という。）については、この約款及び設計図書に特別の定めがある場合を除き、受注者がその責任において定める。
 - 4 受注者は、この契約の履行に関して知り得た秘密を漏らしてはならない。
 - 5 この約款に定める催告、請求、通知、報告、申出、承諾及び解除は、書面により行わなければならない。
 - 6 この契約の履行に関して発注者と受注者との間で用いる言語は、日本語とする。
 - 7 この約款に定める金銭の支払いに用いる通貨は、日本円とする。
 - 8 この契約の履行に関して発注者と受注者との間で用いる計量単位は、設計図書に特別の定めがある場合を除き、計量法（平成4年法律第51号）に定めるものとする。
 - 9 この約款及び設計図書における期間の定めについては、民法（明治29年法律第89号）及び商法（明治32年法律第48号）の定めるところによるものとする。
 - 10 この契約は、日本国の法令に準拠するものとする。
 - 11 この契約に係る訴訟については、日本国の裁判所をもって合意による専属的管轄裁判所とする。
 - 12 受注者が共同企業体を結成している場合においては、発注者は、この契約に基づくすべての行為を共同企業体の代表者に対して行うものとし、発注者が当該代表者に対して行ったこの契約に基づくすべての行為は、当該企業体のすべての構成員に対して行ったものとみなし、また、受注者は、発注者に対して行うこの契約に基づくすべての行為について当該代表者を通じて行わなければならない。

(関連工事の調整)

- 第2条 発注者は、受注者の施工する工事及び発注者の発注に係る第三者の施工する他の工事が施工上密接に関連する場合において、必要があるときは、その施工につき、調整を行うものとする。この場合においては、受注者は、発注者の調整に従い、当該第三者の行う工事の円滑な施工に協力しなければならない。

(工 程 表)

- 第3条 受注者は、この契約締結後 日以内に設計図書に基づいて、工程表を作成し、発注者に提出しなければならない。
- 2 工程表は、発注者及び受注者を拘束するものではない。

(契約の保証)

- 第4条 受注者は、この契約の締結と同時に、次の各号のいずれかに掲げる保証を付さなければならない。ただし、第5号の場合においては、履行保証保険契約の締結後、直ちにその保険証券を発注者に寄託しなければならない。

- (1) 契約保証金の納付
 - (2) 契約保証金に代わる担保となる有価証券等の提供
 - (3) この契約による債務の不履行により生ずる損害金の支払いを保証する銀行、発注者が確実と認める金融機関又は保証事業会社（公共工事の前払金保証事業に関する法律（昭和27年法律第184号）第2条第4項に規定する保証事業会社をいう。以下同じ。）の保証
 - (4) この契約による債務の履行を保証する公共工事履行保証証券による保証
 - (5) この契約による債務の不履行により生ずる損害をてん補する履行保証保険契約の締結
- 2 前項の保証に係る契約保証金の額、保証金額又は保険金額（第5項において「保証の額」という。）は、請負代金額の10分の1以上としなければならない。
 - 3 受注者が第1項第3号から第5号までのいずれかに掲げる保証を付す場合は、当該保証は、第48条第3項各号に規定する者による契約の解除の場合についても保証するものでなければならない。
 - 4 第1項の規定により、受注者が同項第2号又は第3号に掲げる保証を付したときは、当該保証は契約保証金に代わる担保の提供として行われたものとし、同項第4号又は第5号に掲げる保証を付したときは、契約保証金の納付を免除する。
 - 5 請負代金額の変更があった場合には、保証の額が変更後の請負代金額の10分の1に達するまで、発注者は、保証の額の増額を請求することができ、受注者は、保証の額の減額を請求することができる。

（権利義務の譲渡等）

- 第5条 受注者は、この契約により生ずる権利又は義務を第三者に譲渡し、又は承継させてはならない。ただし、あらかじめ、発注者の承諾を得た場合は、この限りでない。
- 2 受注者は、工事目的物並びに工事材料（工場製品を含む。以下同じ。）のうち第14条第2項の規定による検査に合格したもの及び第38条第3項の規定による部分払のための確認を受けたものを第三者に譲渡し、貸与し、又は抵当権その他の担保の目的に供してはならない。ただし、あらかじめ、発注者の承諾を得た場合は、この限りでない。
 - 3 受注者が前払金の使用や部分払等によってもなおこの契約の目的物に係る工事の施工に必要な資金が不足することを疎明したときは、発注者は、特段の理由がある場合を除き、受注者の請負代金債権の譲渡について、第1項ただし書の承諾をしなければならない。
 - 4 受注者は、前項の規定により、第1項ただし書の承諾を受けた場合は、請負代金債権の譲渡により得た資金をこの契約の目的物に係る工事の施工以外に使用してはならず、またその用途を疎明する書類を発注者に提出しなければならない。

（一括委任又は一括下請負の禁止）

- 第6条 受注者は、工事の全部若しくはその主たる部分又は他の部分から独立してその機能を発揮する工作物の工事を一括して第三者に委任し、又は請け負わせてはならない。

（下請負人の選定等）

- 第6条の2 受注者は、下請負契約を締結する場合には、当該契約の相手方を千葉県内に本店を有する者の中から選定するよう努めなければならない。

- 2 受注者は、工事材料及び工事に伴う物品、役務の調達に当たっては、当該契約の相手方は千葉県内に本店を有する者の中から選定するよう努めなければならない。
- 3 受注者は、調達する工事材料は千葉県産とするよう努めなければならない。

(下請負人の通知等)

- 第7条 受注者は、その請け負った工事の一部を第三者に請け負わせたときは、発注者に対して千葉県建設工事適正化指導要綱第11条第1項に規定する下請業者選定通知書を提出しなければならない。
- 2 前項の届出事項に変更があったとき、受注者は変更届を発注者に提出しなければならない。
 - 3 発注者は、受注者に対し工事の適正な確保を図るために必要な事項の報告を求めることができる。

(下請負人等に対する受注者の義務)

- 第8条 受注者は、その請け負った工事の一部を第三者に請け負わせようとするときは、建設工事標準下請契約約款（昭和52年4月26日中央建設業審議会勧告）、又は同約款に準拠した内容をもつ下請契約書により、下請契約を締結しなければならない。
- 2 受注者は、その請け負った工事の一部を第三者に請け負わせようとするときは、その下請負人に対し、受注者から請け負った工事を更に第三者に一括して請け負わせることを禁止しなければならない。
 - 3 受注者は、その請け負った工事の一部を第三者に請け負わせようとするときは、当該下請負人が賃金若しくは工事材料代金等の支払いを遅延しないよう、工事代金の支払等に際し適切な措置を講じなければならない。
 - 4 受注者の下請負人がその請け負った工事の一部を更に第三者に請け負わせようとするときは、受注者は、当該下請負人に対し第1項及び第3項の規定に準じ適切な措置を講じさせなければならない。

(受注者の契約の相手方となる下請負人の健康保険等加入義務等)

- 第8条の2 受注者は、次の各号に掲げる届出をしていない建設業者（建設業法（昭和24年法律第100号）第2条第3項に定める建設業者をいい、当該届出の義務がない者を除く。以下「社会保険等未加入建設業者」という。）を下請負人としてはならない。
- (1) 健康保険法（大正11年法律第70号）第48条の規定による届出
 - (2) 厚生年金保険法（昭和29年法律第115号）第27条の規定による届出
 - (3) 雇用保険法（昭和49年法律第116号）第7条の規定による届出
- 2 前項の規定にかかわらず、受注者は、次の各号に掲げる下請負人の区分に応じて、当該各号に定める場合は、社会保険等未加入建設業者を下請負人とすることができる。
- (1) 受注者と直接下請契約を締結する下請負人 次のいずれにも該当する場合
 - イ 当該社会保険等未加入建設業者を下請負人としなければ工事の施工が困難となる場合その他の特別の事情があると発注者が認める場合
 - ロ 発注者の指定する期間内に当該社会保険等未加入建設業者が前項各号に掲げる届出をし、当該事実を確認することのできる書類（以下「確認書類」という。）を、受注者が発注者に提出した場合

(2) 前号に掲げる下請負人以外の下請負人 次のいずれかに該当する場合

イ 当該社会保険等未加入建設業者を下請負人としなければ工事の施工が困難となる場合その他の特別の事情があると発注者が認める場合

ロ 発注者が受注者に対して確認書類の提出を求める通知をした日から30日（発注者が、受注者において確認書類を当該期間内に提出することができない相当の理由があると認め、当該期間を延長したときは、その延長後の期間）以内に、受注者が当該確認書類を発注者に提出した場合

(特許権等の使用)

第9条 受注者は、特許権、実用新案権、意匠権、商標権その他日本国の法令に基づき保護される第三者の権利（以下「特許権等」という。）の対象となっている工事材料、施工方法等を使用するときは、その使用に関する一切の責任を負わなければならない。ただし、発注者がその工事材料、施工方法等を指定した場合において、設計図書に特許権等の対象である旨の明示がなく、かつ、受注者がその存在を知らなかったときは、発注者は、受注者がその使用に関して要した費用を負担しなければならない。

(監督職員)

第10条 発注者は、監督職員を定め、その氏名を受注者に通知しなければならない。監督職員を変更したときも同様とする。

2 監督職員は、この約款の他の条項に定めるもの及びこの約款に基づく発注者の権限とされる事項のうち発注者が必要と認めて監督職員に委任したもののほか、設計図書に定めるところにより、次に掲げる権限を有する。

(1) この契約の履行についての受注者又は受注者の現場代理人に対する指示、承諾又は協議

(2) 設計図書に基づく工事の施工のための詳細図等の作成及び交付又は受注者が作成した詳細図等の承諾

(3) 設計図書に基づく工程の管理、立会い、工事の施工状況の検査又は工事材料の試験若しくは検査（確認を含む。）

3 発注者は、2名以上の監督職員を置き、前項の権限を分担させたときにあつてはそれぞれの監督職員の有する権限の内容を、監督職員にこの約款に基づく発注者の権限の一部を委任したときにあつては当該委任した権限の内容を、受注者に通知しなければならない。

4 第2項の規定による監督職員の指示又は承諾は、原則として、書面により行わなければならない。

5 この約款に定める催告、請求、通知、報告、申出、承諾及び解除については、設計図書に定めるものを除き、監督職員を経由して行うものとする。この場合においては、監督職員に到達した日をもって発注者に到達したものとみなす。

(現場代理人及び主任技術者等)

第11条 受注者は、現場代理人及び主任技術者等（建設業法第26条第1項に規定する主任技術者又は同条第2項に規定する監理技術者をいう。）を選定し、その氏名その他必要な事項を発注者に届け出なければならない。監理技術者補佐（建設業法第26条第3項ただし書に規定する者をいう。以下同じ。）、専門技術者（建設業法第26条の2に規定する技術者をいう。以下同じ。）を選定したときも同様とする。

- 2 前項の届出事項に変更があったときは、受注者は変更届を発注者に提出しなければならない。
- 3 現場代理人は、この契約の履行に関し、工事現場に常駐し、その運営、取締りを行うほか、請負代金額の変更、請負代金の請求及び受領、第 13 条第 1 項の請求の受理、同条第 3 項の決定及び通知並びにこの契約の解除に係る権限を除き、この契約に基づく受注者の一切の権限を行使することができる。
- 4 発注者は、前項の規定にかかわらず、現場代理人の工事現場における運営、取締り及び権限の行使に支障がなく、かつ、発注者において定めた要件を満たした場合には、現場代理人について工事現場における常駐を要しないこととすることができる。
- 5 受注者は、第 3 項の規定にかかわらず、自己の有する権限のうち現場代理人に委任せず自ら行使しようとするものがあるときは、あらかじめ、当該権限の内容を発注者に通知しなければならない。
- 6 現場代理人、監理技術者等（監理技術者、監理技術者補佐又は主任技術者をいう。以下同じ。）及び専門技術者は、これを兼ねることができる。

（履行報告）

第 12 条 受注者は、設計図書に定めるところにより、この契約の履行について発注者に報告しなければならない。

（工事関係者に関する措置請求）

第 13 条 発注者は、現場代理人がその職務（監理技術者等又は専門技術者と兼任する現場代理人にあっては、それらの者の職務を含む。）の執行につき著しく不相当と認められるときは、受注者に対して、その理由を明示した書面により、必要な措置をとるべきことを請求することができる。

- 2 発注者又は監督職員は、監理技術者等、専門技術者（これらの者と現場代理人を兼任する者を除く。）その他受注者が工事を施工するために使用している下請負人、労働者等で工事の施工又は管理につき著しく不相当と認められるものがあるときは、受注者に対して、その理由を明示した書面により、必要な措置をとるべきことを請求することができる。
- 3 受注者は、前 2 項の規定による請求があったときは、当該請求に係る事項について決定し、その結果を請求を受けた日から 10 日以内に発注者に通知しなければならない。
- 4 受注者は、監督職員がその職務の執行につき著しく不相当と認められるときは、発注者に対して、その理由を明示した書面により、必要な措置をとるべきことを請求することができる。
- 5 発注者は、前項の規定による請求があったときは、当該請求に係る事項について決定し、その結果を請求を受けた日から 10 日以内に受注者に通知しなければならない。

（工事材料の品質及び検査等）

第 14 条 工事材料の品質については、設計図書に定めるところによる。設計図書にその品質が明示されていない場合にあつては、中等の品質を有するものとする。

- 2 受注者は、設計図書において監督職員の検査（確認を含む。以下この条において同じ。）を受けて使用すべきものと指定された工事材料については、当該検査に合格したものを使用しなければならない。この場合において、当該検査に直接要する費用は、受注者の負担とする。

- 3 監督職員は、受注者から前項の検査を請求されたときは、請求を受けた日から7日以内に応じなければならない。
- 4 受注者は、工事現場内に搬入した工事材料を監督職員の承諾を受けずに工事現場外に搬出してはならない。
- 5 受注者は、前項の規定にかかわらず、第2項の検査の結果不合格と決定された工事材料については、当該決定を受けた日から7日以内に工事現場外に搬出しなければならない。

(監督職員の立会い及び工事記録の整備等)

- 第15条 受注者は、設計図書において監督職員の立会いの上調査し、又は調査について見本検査を受けるものと指定された工事材料については、当該立会いを受けて調査し、又は当該見本検査に合格したものを使用しなければならない。
- 2 受注者は、設計図書において監督職員の立会いの上施工するものと指定された工事については、当該立会いを受けて施工しなければならない。
 - 3 受注者は、前2項に規定するほか、発注者が特に必要があると認めて設計図書において見本又は工事写真等の記録を整備すべきものと指定した工事材料の調査又は工事の施工をするときは、設計図書に定めるところにより、当該見本又は工事写真等の記録を整備し、監督職員の請求があったときは、当該請求を受けた日から7日以内に提出しなければならない。
 - 4 監督職員は、受注者から第1項又は第2項の立会い又は見本検査を請求されたときは、当該請求を受けた日から7日以内に応じなければならない。
 - 5 前項の場合において、監督職員が正当な理由なく受注者の請求に7日以内に応じないため、その後の工程に支障をきたすときは、受注者は、監督職員に通知した上、当該立会い又は見本検査を受けることなく、工事材料を調査して使用し、又は工事を施工することができる。この場合において、受注者は、当該工事材料の調査又は当該工事の施工を適切に行ったことを証する見本又は工事写真等の記録を整備し、監督職員の請求があったときは、当該請求を受けた日から7日以内に提出しなければならない。
 - 6 第1項、第3項又は前項の場合において、見本検査又は見本若しくは工事写真等の記録の整備に直接要する費用は、受注者の負担とする。

(支給材料及び貸与品)

- 第16条 発注者が受注者に支給する工事材料（以下「支給材料」という。）及び貸与する建設機械器具（以下「貸与品」という。）の品名、数量、品質、規格又は性能、引渡場所及び引渡時期は、設計図書に定めるところによる。
- 2 監督職員は、支給材料又は貸与品の引渡しに当たっては、受注者の立会いの上、発注者の負担において、当該支給材料又は貸与品を検査しなければならない。この場合において、当該検査の結果、その品名、数量、品質又は規格若しくは性能が設計図書の定めと異なり、又は使用に適当でないと認めるときは、受注者は、その旨を直ちに発注者に通知しなければならない。
 - 3 受注者は、支給材料又は貸与品の引渡しを受けたときは、引渡しの日から7日以内に、発注者に受領書又は借用書を提出しなければならない。
 - 4 受注者は、支給材料又は貸与品の引渡しを受けた後、当該支給材料又は貸与品に種類、品質又は数量に関しこの契約の内容に適合しないこと（第2項の検査により発見すること

が困難であったものに限る。) などがあり使用に適当でないと認めたときは、その旨を直ちに発注者に通知しなければならない。

- 5 発注者は、受注者から第2項後段又は前項の規定による通知を受けた場合において、必要があると認められるときは、当該支給材料若しくは貸与品に代えて他の支給材料若しくは貸与品を引渡し、支給材料若しくは貸与品の品名、数量、品質若しくは規格若しくは性能を変更し、又は理由を明示した書面により、当該支給材料若しくは貸与品の使用を受注者に請求しなければならない。
- 6 発注者は、前項に規定するほか、必要があると認めるときは、支給材料又は貸与品の品名、数量、品質、規格若しくは性能、引渡場所又は引渡時期を変更することができる。
- 7 発注者は、前2項の場合において、必要があると認められるときは工期若しくは請負代金額を変更し、又は受注者に損害を及ぼしたときは必要な費用を負担しなければならない。
- 8 受注者は、支給材料及び貸与品を善良な管理者の注意をもって管理しなければならない。
- 9 受注者は、設計図書に定めるところにより、工事の完成、設計図書の変更等によって不用となった支給材料又は貸与品を発注者に返還しなければならない。
- 10 受注者は、故意又は過失により支給材料又は貸与品が滅失若しくは棄損し、又はその返還が不可能となったときは、発注者の指定した期間内に代品を納め、若しくは原状に復して返還し、又は返還に代えて損害を賠償しなければならない。
- 11 受注者は、支給材料又は貸与品の使用方法が設計図書に明示されていないときは、監督職員の指示に従わなければならない。

(工事用地の確保等)

第17条 発注者は、工事用地その他設計図書において定められた工事の施工上必要な用地（以下「工事用地等」という。）を受注者が工事の施工上必要とする日（設計図書に特別の定めがあるときは、その定められた日）までに確保しなければならない。

- 2 受注者は、確保された工事用地等を善良な管理者の注意をもって管理しなければならない。
- 3 工事の完成、設計図書の変更等によって工事用地等が不用となった場合において、当該工事用地等に受注者が所有又は管理する工事材料、建設機械器具、仮設物その他の物件（下請負人の所有又は管理するこれらの物件を含む。）があるときは、受注者は、当該物件を撤去するとともに、当該工事用地等を修復し、取り片付けて、発注者に明け渡さなければならない。
- 4 前項の場合において、受注者が正当な理由なく、相当の期間内に当該物件を撤去せず、又は工事用地等の修復若しくは取片付けを行わないときは、発注者は、受注者に代わって当該物件を処分し、工事用地等の修復若しくは取片付けを行うことができる。この場合においては、受注者は、発注者の処分又は修復若しくは取片付けについて異議を申し出ることができず、また、発注者の処分又は修復若しくは取片付けに要した費用を負担しなければならない。
- 5 第3項に規定する受注者のとるべき措置の期限、方法等については、発注者が受注者の意見を聴いて定める。

(設計図書不適合の場合の改造義務及び破壊検査等)

第 18 条 受注者は、工事の施工部分が設計図書に適合しない場合において、監督職員がその改造を請求したときは、当該請求に従わなければならない。この場合において、当該不適合が監督職員の指示によるときその他発注者の責めに帰すべき事由によるときは、発注者は、必要があると認められるときは工期若しくは請負代金額を変更し、又は受注者に損害を及ぼしたときは必要な費用を負担しなければならない。

2 監督職員は、受注者が第 14 条第 2 項又は第 15 条第 1 項から第 3 項までの規定に違反した場合において、必要があると認められるときは、工事の施工部分を破壊して検査することができる。

3 前項に規定するほか、監督職員は、工事の施工部分が設計図書に適合しないと認められる相当の理由がある場合において、必要があると認められるときは、当該相当の理由を受注者に通知して、工事の施工部分を最小限度破壊して検査することができる。

4 前 2 項の場合において、検査及び復旧に直接要する費用は受注者の負担とする。

(条件変更等)

第 19 条 受注者は、工事の施工に当たり、次の各号のいずれかに該当する事実を発見したときは、その旨を直ちに監督職員に通知し、その確認を請求しなければならない。

(1) 図面、仕様書、現場説明書及び現場説明に対する質問回答書が一致しないこと（これらの優先順位が定められている場合を除く。）。

(2) 設計図書に誤謬又は脱漏があること。

(3) 設計図書の表示が明確でないこと。

(4) 工事現場の形状、地質、湧水等の状態、施工上の制約等設計図書に示された自然的又は人為的な施工条件と実際の工事現場が一致しないこと。

(5) 設計図書で明示されていない施工条件について予期することのできない特別な状態が生じたこと。

2 監督職員は、前項の規定による確認を請求されたとき又は自ら前項各号に掲げる事実を発見したときは、受注者の立会いの上、直ちに調査を行わなければならない。ただし、受注者が立会いに応じない場合には、受注者の立会いを得ずに行うことができる。

3 発注者は、受注者の意見を聴いて、調査の結果（これに対してとるべき措置を指示する必要があるときは、当該指示を含む。）をとりまとめ、調査の終了後 14 日以内に、その結果を受注者に通知しなければならない。ただし、その期間内に通知できないやむを得ない理由があるときは、あらかじめ受注者の意見を聴いた上、当該期間を延長することができる。

4 前項の調査の結果において第 1 項の事実が確認された場合において、必要があると認められるときは、次の各号に掲げるところにより、設計図書の訂正又は変更を行わなければならない。

(1) 第 1 項第 1 号から第 3 号までのいずれかに該当し設計図書を訂正する必要があるもの 発注者が行う。

(2) 第 1 項第 4 号又は第 5 号に該当し設計図書を変更する場合で工事目的物の変更を伴うもの 発注者が行う。

(3) 第 1 項第 4 号又は第 5 号に該当し設計図書を変

更する場合で工事目的物の変更を伴わないもの 発注者と受注者とが協議して発注者が行う。

- 5 前項の規定により設計図書の訂正又は変更が行われた場合において、発注者は、必要があると認められるときは工期若しくは請負代金額を変更し、又は受注者に損害を及ぼしたときは必要な費用を負担しなければならない。

(設計図書の変更)

第 20 条 発注者は、必要があると認めるときは、設計図書の変更内容を受注者に通知して、設計図書を変更することができる。この場合において、発注者は、必要があると認められるときは工期若しくは請負代金額を変更し、又は受注者に損害を及ぼしたときは必要な費用を負担しなければならない。

(工事の中止)

第 21 条 工事用地等の確保ができない等のため又は暴風、豪雨、洪水、高潮、地震、地すべり、落盤、火災、騒乱、暴動その他の自然的又は人為的な事象（以下「天災等」という。）であって受注者の責めに帰すことができないものにより工事目的物等に損害を生じ若しくは工事現場の状態が変動したため、受注者が工事を施工できないと認められるときは、発注者は、工事の中止内容を直ちに受注者に通知して、工事の全部又は一部の施工を一時中止させなければならない。

2 発注者は、前項の規定によるほか、必要があると認めるときは、工事の中止内容を受注者に通知して、工事の全部又は一部の施工を一時中止させることができる。

3 発注者は、前 2 項の規定により工事の施工を一時中止させた場合において、必要があると認められるときは工期若しくは請負代金額を変更し、又は受注者が工事の続行に備え工事現場を維持し若しくは労働者、建設機械器具等を保持するための費用その他の工事の施工の一時中止に伴う増加費用を必要とし若しくは受注者に損害を及ぼしたときは必要な費用を負担しなければならない。

(著しく短い工期の禁止)

第 21 条の 2 発注者は、工期の延長又は短縮を行うときは、この工事に従事する者の労働時間その他の労働条件が適正に確保されるよう、やむを得ない事由により工事等の実施が困難であると見込まれる日数等を考慮しなければならない。

(受注者の請求による工期の延長)

第 22 条 受注者は、天候の不良、第 2 条の規定に基づく関連工事の調整への協力その他受注者の責めに帰すことができない事由により工期内に工事を完成することができないときは、その理由を明示した書面により、発注者に工期の延長変更を請求することができる。

2 発注者は、前項の規定による請求があった場合において、必要があると認められるときは、工期を延長しなければならない。発注者は、その工期の延長が発注者の責めに帰すべき事由による場合においては、請負代金額について必要と認められる変更を行い、又は受注者に損害を及ぼしたときは必要な費用を負担しなければならない。

(発注者の請求による工期の短縮等)

第 23 条 発注者は、特別の理由により工期を短縮する必要があるときは、工期の短縮変更を受注者に請求することができる。

- 2 発注者は、前項の場合において、必要があると認められるときは請負代金額を変更し、又は受注者に損害を及ぼしたときは必要な費用を負担しなければならない。

(工期の変更方法)

第 24 条 工期の変更については、発注者と受注者とが協議して定める。ただし、協議開始の日から 14 日以内に協議が整わない場合には、発注者が定め、受注者に通知する。

- 2 前項の協議開始の日については、発注者が受注者の意見を聴いて定め、受注者に通知するものとする。ただし、発注者が工期の変更事由が生じた日（第 22 条の場合にあっては、発注者が工期変更の請求を受けた日、前条の場合にあっては、受注者が工期変更の請求を受けた日）から 7 日以内に協議開始の日を通知しない場合には、受注者は、協議開始の日を定め、発注者に通知することができる。

(請負代金額の変更方法等)

第 25 条 請負代金額の変更については、発注者と受注者とが協議して定める。ただし、協議開始の日から 14 日以内に協議が整わない場合には、発注者が定め、受注者に通知する。

- 2 前項の協議開始の日については、発注者が受注者の意見を聴いて定め、受注者に通知するものとする。ただし、請負代金額の変更事由が生じた日から 7 日以内に協議開始の日を通知しない場合には、受注者は、協議開始の日を定め、発注者に通知することができる。
- 3 この約款の規定により、受注者が増加費用を必要とした場合又は損害を受けた場合に発注者が負担する必要な費用の額については、発注者と受注者とが協議して定める。

(賃金又は物価の変動に基づく請負代金額の変更)

第 26 条 発注者又は受注者は、工期内で請負契約締結の日から 12 月を経過した後に日本国内における賃金水準又は物価水準の変動により請負代金額が不相当となったと認めたときは、相手方に対して請負代金額の変更を請求することができる。

- 2 発注者又は受注者は、前項の規定による請求があったときは、変動前残工事代金額（請負代金額から当該請求時の出来形部分に相応する請負代金額を控除した額をいう。以下同じ。）と変動後残工事代金額（変動後の賃金又は物価を基礎として算出した変動前残工事代金額に相応する額をいう。以下同じ。）との差額のうち変動前残工事代金額の 1000 分の 15 を超える額につき、請負代金額の変更に応じなければならない。
- 3 変動前残工事代金額及び変動後残工事代金額は、請求のあった日を基準とし、物価指数等に基づき発注者と受注者とが協議して定める。ただし、協議開始の日から 14 日以内に協議が整わない場合にあっては、発注者が定め、受注者に通知する。
- 4 第 1 項の規定による請求は、この条の規定により請負代金額の変更を行った後再度行うことができる。この場合においては、同項中「請負契約締結の日」とあるのは、「直前のこの条に基づく請負代金額変更の基準とした日」とするものとする。
- 5 特別な要因により工期内に主要な工事材料の日本国内における価格に著しい変動を生じ、請負代金額が不相当となったときは、発注者又は受注者は、前各項の規定によるほか、請負代金額の変更を請求することができる。
- 6 予期することのできない特別の事情により、工期内に日本国内において急激なインフレーション又はデフレーションを生じ、請負代金額が著しく不相当となったときは、発注者又は受注者は、前各項の規定にかかわらず、請負代金額の変更を請求することができる。

- 7 前2項の場合において、請負代金額の変更額については、発注者と受注者とが協議して定める。ただし、協議開始の日から14日以内に協議が整わない場合にあつては、発注者が定め、受注者に通知する。
- 8 第3項及び前項の協議開始の日については、発注者が受注者の意見を聴いて定め、受注者に通知しなければならない。ただし、発注者が第1項、第5項又は第6項の請求を行った日又は受けた日から7日以内に協議開始の日を通知しない場合には、受注者は、協議開始の日を定め、発注者に通知することができる。

(臨機の措置)

- 第27条 受注者は、災害防止等のため必要があると認めるときは、臨機の措置をとらなければならない。この場合において、必要があると認めるときは、受注者は、あらかじめ監督職員の意見を聴かなければならない。ただし、緊急やむを得ない事情があるときは、この限りでない。
- 2 前項の場合においては、受注者は、そのとった措置の内容を監督職員に直ちに通知しなければならない。
 - 3 監督職員は、災害防止その他工事の施工上特に必要があると認めるときは、受注者に対して臨機の措置をとることを請求することができる。
 - 4 受注者が第1項又は前項の規定により臨機の措置をとった場合において、当該措置に要した費用のうち、受注者が請負代金額の範囲において負担することが適当でない認められる部分については、発注者が負担する。

(一般的損害)

- 第28条 工事目的物の引渡し前に、工事目的物又は工事材料について生じた損害その他工事の施工に関して生じた損害（次条第1項若しくは第2項又は第30条第1項に規定する損害を除く。）については、受注者がその費用を負担する。ただし、その損害（第55条第1項の規定により付された保険等によりてん補された部分を除く。）のうち発注者の責めに帰すべき事由により生じたものについては、発注者が負担する。

(第三者に及ぼした損害)

- 第29条 工事の施工について第三者に損害を及ぼしたときは、受注者がその損害を賠償しなければならない。ただし、その損害（第55条第1項の規定により付された保険等によりてん補された部分を除く。以下この条において同じ。）のうち発注者の責めに帰すべき事由により生じたものについては、発注者が負担する。
- 2 前項の規定にかかわらず、工事の施工に伴い通常避けることができない騒音、振動、地盤沈下、地下水の断絶等の理由により第三者に損害を及ぼしたときは、発注者がその損害を負担しなければならない。ただし、その損害のうち工事の施工につき受注者が善良な管理者の注意義務を怠ったことにより生じたものについては、受注者が負担する。
 - 3 前2項の場合その他工事の施工について第三者との間に紛争を生じた場合においては、発注者及び受注者は協力してその処理解決に当たるものとする。

(不可抗力による損害)

- 第30条 工事目的物の引渡し前に、天災等（設計図書で基準を定めたものにあつては、当該基準を超えるものに限る。）で発注者と受注者のいずれの責めにも帰すことができないもの（以下この条において「不可抗力」という。）により、工事目的物、仮設物又は工事現

場に搬入済みの工事材料若しくは建設機械器具に損害が生じたときは、受注者は、その事実の発生後直ちにその状況を発注者に通知しなければならない。

- 2 発注者は、前項の規定による通知を受けたときは、直ちに調査を行い、同項の損害（受注者が善良な管理者の注意義務を怠ったことに基づくもの及び第 55 条第 1 項の規定により付された保険等によりてん補された部分を除く。以下この条において「損害」という。）の状況を確認し、その結果を受注者に通知しなければならない。
- 3 受注者は、前項の規定により損害の状況が確認されたときは、損害による費用の負担を発注者に請求することができる。
- 4 発注者は、前項の規定により受注者から損害による費用の負担の請求があったときは、当該損害の額（工事目的物、仮設物又は工事現場に搬入済みの工事材料若しくは建設機械器具であって第 14 条第 2 項、第 15 条第 1 項若しくは第 2 項又は第 38 条第 3 項の規定による検査、立会いその他受注者の工事に関する記録等により確認することができるものに係る額に限る。）及び当該損害の取片付けに要する費用の額の合計額（第 6 項において「損害合計額」という。）のうち請負代金額の 100 分の 1 を超える額を負担しなければならない。
- 5 損害の額は、次の各号に掲げる損害につき、それぞれ当該各号に定めるところにより、算定する。
 - (1) 工事目的物に関する損害
損害を受けた工事目的物に相応する請負代金額とし、残存価値がある場合にはその評価額を差し引いた額とする。
 - (2) 工事材料に関する損害
損害を受けた工事材料で通常妥当と認められるものに相応する請負代金額とし、残存価値がある場合にはその評価額を差し引いた額とする。
 - (3) 仮設物又は建設機械器具に関する損害
損害を受けた仮設物又は建設機械器具で通常妥当と認められるものについて、当該工事で償却することとしている償却費の額から損害を受けた時点における工事目的物に相応する償却費の額を差し引いた額とする。ただし、修繕によりその機能を回復することができ、かつ、修繕費の額が上記の額より少額であるものについては、その修繕費の額とする。
- 6 数次にわたる不可抗力により損害合計額が累積した場合における第 2 次以降の不可抗力による損害合計額の負担については、第 4 項中「当該損害の額」とあるのは「損害の額の累計」と、「当該損害の取片付けに要する費用の額」とあるのは「損害の取片付けに要する費用の額の累計」と、「請負代金額の 100 分の 1 を超える額」とあるのは「請負代金額の 100 分の 1 を超える額から既に負担した額を差し引いた額」として同項を適用する。

（請負代金額の変更に代える設計図書の変更）

第 31 条 発注者は、第 9 条、第 16 条、第 18 条から第 23 条まで、第 26 条から第 28 条まで、前条又は第 34 条の規定により請負代金額を増額すべき場合又は費用を負担すべき場合において、特別の理由があるときは、請負代金額の増額又は負担額の全部又は一部に代えて設計図書を変更することができる。この場合において、設計図書の変更内容は、発注者と受注者とが協議して定める。ただし、協議開始の日から 14 日以内に協議が整わない

場合には、発注者が定め、受注者に通知する。

- 2 前項の協議開始の日については、発注者が受注者の意見を聴いて定め、受注者に通知しなければならない。ただし、発注者が同項の請負代金額を増額すべき事由又は費用を負担すべき事由が生じた日から7日以内に協議開始の日を通知しない場合には、受注者は、協議開始の日を定め、発注者に通知することができる。

(検査及び引渡し)

- 第32条 受注者は、工事を完成したときは、その旨を発注者に通知しなければならない。
- 2 発注者は、前項の規定による通知を受けたときは、通知を受けた日から14日以内に受注者の立会いの上、設計図書に定めるところにより、工事の完成を確認するための検査を完了し、当該検査の結果を受注者に通知しなければならない。この場合において、発注者は、必要があると認められるときは、その理由を受注者に通知して、工事目的物を最小限度破壊して検査することができる。
 - 3 前項の場合において、検査又は復旧に直接要する費用は、受注者の負担とする。
 - 4 発注者は、第2項の検査によって工事の完成を確認した後、受注者が工事目的物の引渡しを申し出たときは、直ちに当該工事目的物の引渡しを受けなければならない。
 - 5 発注者は、受注者が前項の申出を行わないときは、当該工事目的物の引渡しを請負代金の支払いの完了と同時に行うことを請求することができる。この場合においては、受注者は、当該請求に直ちに応じなければならない。
 - 6 受注者は、工事が第2項の検査に合格しないときは、直ちに修補して発注者の検査を受けなければならない。この場合においては、修補の完了を工事の完成とみなして前各項の規定を適用する。

(請負代金の支払い)

- 第33条 受注者は、前条第2項の検査に合格したときは、請負代金の支払いを請求することができる。
- 2 発注者は、前項の規定による請求があったときは、請求を受けた日から40日以内に請負代金を支払わなければならない。
 - 3 発注者がその責めに帰すべき事由により前条第2項の期間内に検査をしないときは、その期限を経過した日から検査をした日までの期間の日数は、前項の期間（以下この項において「約定期間」という。）の日数から差し引くものとする。この場合において、その遅延日数が約定期間の日数を超えるときは、約定期間は、遅延日数が約定期間の日数を超えた日において満了したものとみなす。

(部分使用)

- 第34条 発注者は、第32条第4項又は第5項の規定による引渡し前においても、工事目的物の全部又は一部を受注者の承諾を得て使用することができる。
- 2 前項の場合においては、発注者は、その使用部分を善良な管理者の注意をもって使用しなければならない。
 - 3 発注者は、第1項の規定により工事目的物の全部又は一部を使用したことによって受注者に損害を及ぼしたときは、必要な費用を負担しなければならない。

(前金払及び中間前金払)

- 第35条 受注者は、保証事業会社と、契約書記載の工事完成の時期を保証期限とする公共

工事の前払金保証事業に関する法律（昭和 27 年法律第 184 号）第 2 条第 5 項に規定する保証契約（以下「保証契約」という。）を締結し、その保証証書を発注者に寄託して、発注者が別に定める基準に基づいて、請負代金額の 10 分の 4 以内の前払金の支払いを発注者に請求することができる。

- 2 発注者は、前項の規定による請求があったときは、請求を受けた日から 14 日以内に前払金を支払わなければならない。
- 3 受注者は、第 1 項の規定により前払金の支払いを受けた後、保証事業会社と中間前払金に関し、契約書記載の工事完成の時期を保証期限とする保証契約を締結し、その保証証書を発注者に寄託して、発注者が別に定める基準に基づいて、請負代金額の 10 分の 2 以内の中間前払金の支払いを発注者に請求することができる。（受注者が契約締結時に中間前払金又は部分払、いずれかを選択し発注者に申し出るものとする。）この場合においては、前項の規定を準用する。
- 4 受注者は、前項の中間前払金の支払いを請求しようとするときは、あらかじめ、発注者の中間前払に係る認定を受けなければならない。この場合において、発注者は、受注者の請求があったときには、直ちに認定を行い、当該認定の結果を受注者に通知しなければならない。
- 5 受注者は、請負代金額が著しく増額された場合においては、その増額後の請負代金額の 10 分の 4（第 3 項の規定により中間前払金の支払いを受けているときは 10 分の 6）から受領済みの前払金額（中間前払金の支払いを受けている場合には、中間前払金を含む。以下この条から第 37 条まで、第 41 及び第 51 条において同じ。）を差し引いた額に相当する額の範囲内で前払金の支払いを請求することができる。この場合においては、第 2 項の規定を準用する。
- 6 受注者は、請負代金額が著しく減額された場合において、受領済みの前払金額が減額後の請負代金額の 10 分の 5（第 3 項の規定により中間前払金の支払いを受けているときは 10 分の 6）を超えるときは、受注者は、請負代金額が減額された日から 30 日以内にその超過額を返還しなければならない。
- 7 前項の超過額が相当の額に達し、返還することが前払金の使用状況からみて著しく不相当であると認められるときは、発注者と受注者とが協議して返還すべき超過額を定める。ただし、請負代金額が減額された日から 7 日以内に協議が整わない場合には、発注者が定め、受注者に通知する。
- 8 発注者は、受注者が第 6 項の期間内に超過額を返還しなかったときは、その未返還額につき、同項の期間を経過した日から返還をする日までの期間について、その日数に応じ、第 48 条第 5 項に規定する率で計算した額の遅延利息の支払いを請求することができる。

（保証契約の変更）

- 第 36 条 受注者は、前条第 5 項の規定により受領済みの前払金に追加してさらに前払金の支払いを請求する場合には、あらかじめ、保証契約を変更し、変更後の保証証書を発注者に寄託しなければならない。
- 2 受注者は、前項に定める場合のほか、請負代金額が減額された場合において、保証契約を変更したときは、変更後の保証証書を直ちに発注者に寄託しなければならない。

- 3 受注者は、前払金額の変更を伴わない工期の変更が行われた場合には、発注者に代わりその旨を保証事業会社に直ちに通知するものとする。

(前払金の使用等)

第 37 条 受注者は、前払金をこの工事の材料費、労務費、機械器具の賃借料、機械購入費（この工事において償却される割合に相当する額に限る。）、動力費、支払運賃、修繕費、仮設費、労働者災害補償保険料及び保証料に相当する額として必要な経費以外の支払いに充当してはならない。ただし、平成 28 年 4 月 1 日から令和 3 年 3 月 31 日までに、新たに請負契約を締結する工事に係る前払金で、令和 2 年 4 月 1 日から令和 3 年 3 月 31 日までに払出しが行われるものについては、前払金の 100 分の 25 を超える額及び中間前払金を除き、この工事の現場管理費及び一般管理費等のうちこの工事の施工に要する費用に係る支払いに充当することができる。

(部分払)

第 38 条 受注者は、工事の完成前に、出来形部分に相応する請負代金相当額の 10 分の 9 以内の額について、次項以下に定めるところにより部分払を請求することができる。ただし、この請求は、工期中（ ）回を超えることができない。

- 2 受注者は、部分払を請求しようとするときは、あらかじめ、当該請求に係る出来形部分の確認を発注者に請求しなければならない。
- 3 発注者は、前項の場合において、当該請求を受けた日から 14 日以内に、受注者の立会いの上、設計図書に定めるところにより、同項の確認をするための検査を行い、当該確認の結果を受注者に通知しなければならない。この場合において、発注者は、必要があると認められるときは、その理由を受注者に通知して、出来形部分を最小限度破壊して検査することができる。
- 4 前項の場合において、検査又は復旧に直接要する費用は、受注者の負担とする。
- 5 受注者は、第 3 項の規定による確認があったときは、部分払を請求することができる。この場合においては、発注者は、当該請求を受けた日から 14 日以内に部分払金を支払わなければならない。
- 6 部分払金の額は、次の式により算定する。この場合において第 1 項の請負代金相当額は、発注者と受注者とが協議して定める。ただし、発注者が前項の請求を受けた日から 10 日以内に協議が整わない場合には、発注者が定め、受注者に通知する。

部分払金の額 ≤ 第 1 項の請負代金相当額

$$\times (9/10 - \text{前払金額} / \text{請負代金額})$$

- 7 第 5 項の規定により部分払金の支払いがあった後、再度部分払の請求をする場合においては、第 1 項及び前項中「請負代金相当額」とあるのは「請負代金相当額から既に部分払の対象となった請負代金相当額を控除した額」とするものとする。

(部分引渡し)

第 39 条 工事目的物について、発注者が設計図書において工事の完成に先だって引渡しを受けるべきことを指定した部分（以下「指定部分」という。）がある場合において、当該指定部分の工事が完了したときについては、第 32 条中「工事」とあるのは「指定部分に係る工事」と、「工事目的物」とあるのは「指定部分に係る工事目的物」と、同条第 5 項及び第 33 条中「請負代金」とあるのは「部分引渡しに係る請負代金」と読み替えて、これら

の規定を準用する。

- 2 前項の規定により準用される第 33 条第 1 項の規定により請求することができる部分引渡しに係る請負代金の額は、次の式により算定する。この場合において、指定部分に相応する請負代金の額は、発注者と受注者とが協議して定める。ただし、発注者が前項の規定により準用される第 33 条第 1 項の請求を受けた日から 14 日以内に協議が整わない場合には、発注者が定め、受注者に通知する。

$$\text{部分引渡しに係る請負代金の額} = \text{指定部分に相応する請負代金の額} \\ \times (1 - \text{前払金額} / \text{請負代金額})$$

(債務負担行為に係る契約の特則)

第 40 条 債務負担行為に係る契約において、各会計年度における請負代金の支払いの限度額（以下「支払限度額」という。）は、次のとおりとする。

年度	円
年度	円
年度	円

- 2 支払限度額に対応する各会計年度の出来高予定額は、次のとおりである。

年度	円
年度	円
年度	円

- 3 発注者は、予算上の都合その他の必要があるときは、第 1 項の支払限度額及び前項の出来高予定額を変更することができる。

(債務負担行為に係る契約の前金払の特則)

第 41 条 債務負担行為に係る契約の前金払については、第 35 条中「契約書記載の工事完成の時期」とあるのは「契約書記載の工事完成の時期（最終の会計年度以外の会計年度にあっては、各会計年度末）」と、同条及び第 36 条中「請負代金額」とあるのは「当該会計年度の出来高予定額（前会計年度末における第 38 条第 1 項の請負代金相当額（以下この条及び次条において「請負代金相当額」という。）が前会計年度までの出来高予定額を超えた場合において、当該会計年度の当初に部分払をしたときは、当該超過額を控除した額）」と読み替えて、これらの規定を準用する。ただし、この契約を締結した会計年度（以下「契約会計年度」という。）以外の会計年度においては、受注者は、予算の執行が可能となる時期以前に前払金の支払いを請求することはできない。

- 2 前項の場合において、契約会計年度について前払金を支払わない旨が設計図書に定められているときには、同項の規定により準用される第 35 条第 1 項の規定にかかわらず、受注者は、契約会計年度について前払金の支払いを請求することができない。

- 3 第 1 項の場合において、契約会計年度に翌会計年度分の前払金を含めて支払う旨が設計図書に定められているときには、同項の規定により準用される第 35 条第 1 項の規定にかかわらず、受注者は、契約会計年度に翌会計年度に支払うべき前払金相当分（ 円以内）を含めて前払金の支払いを請求することができる。

- 4 第 1 項の場合において、前会計年度末における請負代金相当額が前会計年度までの出来高予定額に達しないときには、同項の規定により準用される第 35 条第 1 項の規定にかかわらず、受注者は、請負代金相当額が前会計年度までの出来高予定額に達するまで当該会

計年度の前払金の支払いを請求することができない。

- 5 第1項の場合において、前会計年度末における請負代金相当額が前会計年度までの出来高予定額に達しないときには、その額が当該出来高予定額に達するまで前払金の保証期限を延長するものとする。この場合においては、第36条第3項の規定を準用する。

(債務負担行為に係る契約の部分払の特則)

第42条 債務負担行為に係る契約において、前会計年度末における請負代金相当額が前会計年度までの出来高予定額を超えた場合においては、受注者は、当該会計年度の当初に、前会計年度末における請負代金相当額が前会計年度までの出来高予定額を超えた額（以下「出来高超過額」という。）について部分払を請求することができる。ただし、契約会計年度以外の会計年度においては、受注者は、予算の執行が可能となる時期以前に部分払の支払いを請求することはできない。なお、第35条第3項の規定により中間前払金を選択した場合には、出来高超過額について部分払を請求することはできない。

- 2 この契約において、前払金又は中間前払金の支払いを受けている場合の部分払金の額については、第38条第6項及び第7項の規定にかかわらず、次の式により算定する。

- (1) 前払金の支払いを受けている場合

部分払金の額 ≤ 請負代金相当額 × 9 / 10

- － (前会計年度までの支払金額 + 当該会計年度の部分払金額)
- － {請負代金相当額 - (前会計年度までの出来高予定額 + 出来高超過額)}
× 当該会計年度前払金額 / 当該会計年度の出来高予定額

- (2) 前払金及び中間前払金の支払いを受けている場合

部分払金の額 ≤ 請負代金相当額 × 9 / 10 - 前会計年度までの支払金額

- － (請負代金相当額 - 前会計年度までの出来高予定額)
- × (当該会計年度前払金額 + 当該会計年度の中間前払金額)
/ 当該会計年度の出来高予定額

- 3 各会計年度において、部分払を請求できる回数は、次のとおりとする。

年度	回
年度	回
年度	回

(第三者による代理受領)

第43条 受注者は、発注者の承諾を得て請負代金の全部又は一部の受領につき、第三者を代理人とすることができる。

- 2 発注者は、前項の規定により受注者が第三者を代理人とした場合において、受注者の提出する支払請求書に当該第三者が受注者の代理人である旨の明記がなされているときは、当該第三者に対して第33条（第39条において準用する場合を含む。）又は第38条の規定による支払いをしなければならない。

(前払金等の不払に対する工事中止)

第44条 受注者は、発注者が第35条、第38条又は第39条において準用される第33条の規定による支払いを遅延し、相当の期間を定めてその支払いを請求したにもかかわらず支払いをしないときは、工事の全部又は一部の施工を一時中止することができる。この場合においては、受注者は、その理由を明示した書面により、直ちにその旨を発注者に通知し

なければならない。

- 2 発注者は、前項の規定により受注者が工事の施工を中止した場合において、必要があると認められるときは工期若しくは請負代金額を変更し、又は受注者が工事の続行に備え工事現場を維持し若しくは労働者、建設機械器具等を保持するための費用その他の工事の施工の一時中止に伴う増加費用を必要とし若しくは受注者に損害を及ぼしたときは必要な費用を負担しなければならない。

(契約不適合責任)

第 45 条 発注者は、引き渡された工事目的物が種類又は品質に関して契約の内容に適合しないもの（以下「契約不適合」という。）であるときは、受注者に対し、目的物の修補又は代替物の引渡しによる履行の追完を請求することができる。ただし、その履行の追完に過分の費用を要するときは、発注者は履行の追完を請求することができない。

- 2 前項の場合において、受注者は、発注者に不相当な負担を課するものでないときは、発注者が請求した方法と異なる方法による履行の追完をすることができる。
- 3 第 1 項の場合において、発注者が相当の期間を定めて履行の追完の催告をし、その期間内に履行の追完がないときは、発注者は、その不適合の程度に応じて代金の減額を請求することができる。ただし、次の各号のいずれかに該当する場合は、催告をすることなく、直ちに代金の減額を請求することができる。

(1) 履行の追完が不能であるとき。

(2) 受注者が履行の追完を拒絶する意思を明確に表示したとき。

(3) 工事目的物の性質又は当事者の意思表示により、特定の日時又は一定の期間内に履行しなければ契約をした目的を達することができない場合において、受注者が履行の追完をしないでその時期を経過したとき。

(4) 前 3 号に掲げる場合のほか、発注者がこの項の規定による催告をしても履行の追完を受ける見込みがないことが明らかであるとき。

(契約不適合責任期間等)

第 46 条 発注者は、引き渡された工事目的物に関し、第 32 条第 4 項又は第 5 項（第 39 条においてこれらの規定を準用する場合を含む。）の規定による引渡し（以下この条において単に「引渡し」という。）を受けた日から 2 年以内（管布設工事であって通水しない場合は、通水開始の日から 1 年を経過するまでの期間を、引渡しを受けた日から 3 年を超えない範囲で延長するものとする。）でなければ、契約不適合を理由とした履行の追完の請求、損害賠償の請求、代金の減額の請求又は契約の解除（以下この条において「請求等」という。）をすることができない。

- 2 前項の規定にかかわらず、設備機器本体等の契約不適合については、引渡しの時、発注者が検査して直ちにその履行の追完を請求しなければ、受注者は、その責任を負わない。ただし、当該検査において一般的な注意の下で発見できなかった契約不適合については、引渡しを受けた日から 1 年が経過する日まで請求等を行うことができる。
- 3 前 2 項の請求等は、具体的な契約不適合の内容、請求する損害額の算定の根拠等当該請求等の根拠を示して、受注者の契約不適合責任を問う意思を明確に告げることで行う。
- 4 発注者が第 1 項又は第 2 項に規定する契約不適合に係る請求等が可能な期間（以下この項及び第 7 項において「契約不適合責任期間」という。）の内に契約不適合を知り、その

旨を受注者に通知した場合において、発注者が通知から1年が経過する日までに前項に規定する方法による請求等をしたときは、契約不適合責任期間の内に請求等をしたものとみなす。

- 5 発注者は、第1項又は第2項の請求等を行ったときは、当該請求等の根拠となる契約不適合に関し、民法の消滅時効の範囲で、当該請求等以外に必要と認められる請求等を行うことができる。
- 6 前各項の規定は、契約不適合が受注者の故意又は重過失により生じたものであるときには適用せず、契約不適合に関する受注者の責任については、民法の定めるところによる。
- 7 民法第637条第1項の規定は、契約不適合責任期間については適用しない。
- 8 発注者は、工事目的物の引渡しの際に契約不適合があることを知ったときは、第1項の規定にかかわらず、その旨を直ちに受注者に通知しなければ、当該契約不適合に関する請求等を行うことはできない。ただし、受注者がその契約不適合があることを知っていたときは、この限りでない。
- 9 引き渡された工事目的物の契約不適合が支給材料の性質又は発注者若しくは監督員の指図により生じたものであるときは、発注者は当該契約不適合を理由として、請求等を行うことができない。ただし、受注者がその材料又は指図の不相当であることを知りながらこれを通知しなかったときは、この限りでない。

(発注者の任意解除権)

第47条 発注者は、工事が完成するまでの間は、第47条の2又は第47条の3の規定によるほか、必要があるときは、この契約を解除することができる。

- 2 発注者は、前項の規定によりこの契約を解除したことにより受注者に損害を及ぼしたときは、その損害を賠償しなければならない。

(発注者の催告による解除権)

第47条の2 発注者は、受注者が次の各号のいずれかに該当するときは相当の期間を定めてその履行の催告をし、その期間内に履行がないときはこの契約を解除することができる。ただし、その期間を経過した時における債務の不履行がこの契約及び取引上の社会通念に照らして軽微であるときは、この限りでない。

- (1) 第5条第4項に規定する書類を提出せず、又は虚偽の記載をしてこれを提出したとき。
- (2) 正当な理由なく、工事に着手すべき期日を過ぎても工事に着手しないとき。
- (3) 工期内に完成しないとき又は工期経過後相当の期間内に工事を完成する見込みがないと認められるとき。
- (4) 第11条第1項に掲げる監理技術者等を設置しなかったとき。
- (5) 正当な理由なく、第45条第1項の履行の追完がなされないとき。
- (6) 前各号に掲げる場合のほか、この契約に違反したとき。

(発注者の催告によらない解除権)

第47条の3 発注者は、受注者が次の各号のいずれかに該当するときは、直ちにこの契約を解除することができる。

- (1) この契約に関して公正取引委員会が、受注者（受注者が協同組合又は共同企業体（以下「協同組合等」という。）である場合については、その代表者又は構成員。次号において同じ。）に違反行為があったとして私的独占の禁止及び公正取引の確保に関する法律

(昭和22年法律第54号。以下「独占禁止法」という。)第7条第1項の規定による措置を命じ、当該命令が確定したとき、又は独占禁止法第7条の2第1項の規定による課徴金の納付を命じ、当該命令が確定したとき。

- (2) この契約に関して受注者(受注者が法人の場合にあつては、その役員又はその使用人)が刑法(明治40年法律第45号)第96条の6又は同法第198条の規定による刑が確定したとき。
- (3) 第5条第1項の規定に違反して請負代金債権を譲渡したとき。
- (4) 第5条第4項の規定に違反して譲渡により得た資金を当該工事の施工以外に使用したとき。
- (5) この契約の目的物を完成させることができないことが明らかであるとき。
- (6) 引き渡された工事目的物に契約不適合がある場合において、その不適合が目的物を除却した上で再び建設しなければ、契約の目的を達成することができないものであるとき。
- (7) 受注者がこの契約の目的物の完成の債務の履行を拒絶する意思を明確に表示したとき。
- (8) 受注者の債務の一部の履行が不能である場合又は受注者がその債務の一部の履行を拒絶する意思を明確に表示した場合において、残存する部分のみでは契約をした目的を達することができないとき。
- (9) 契約の目的物の性質や当事者の意思表示により、特定の日時又は一定の期間内に履行しなければ契約をした目的を達することができない場合において、受注者が履行をしないでその時期を経過したとき。
- (10) 前各号に掲げる場合のほか、受注者がその債務の履行をせず、発注者が前条の催告をしても契約をした目的を達するのに足りる履行がされる見込みがないことが明らかであるとき。
- (11) 暴力団(暴力団員による不当な行為の防止等に関する法律(平成3年法律第77号)第2条第2号に規定する暴力団をいう。以下この条において同じ。)又は暴力団員(暴力団員による不当な行為の防止等に関する法律第2条第6号に規定する暴力団員をいう。以下この条において同じ。)が経営に実質的に関与していると認められる者に請負代金債権を譲渡したとき。
- (12) 第50条又は第50条の2の規定によらないでこの契約の解除を申し出たとき。
- (13) 受注者(受注者が共同企業体であるときは、その構成員のいずれかの者。以下この号において同じ。)が次のいずれかに該当するとき。
 - イ 役員等(受注者が個人である場合にはその者を、受注者が法人である場合にはその役員又はその支店若しくは常時建設工事の請負契約を締結する事務所の代表者をいう。以下この号において同じ。)が暴力団員であると認められるとき。
 - ロ 暴力団又は暴力団員が経営に実質的に関与していると認められるとき。
 - ハ 役員等が自己、自社若しくは第三者の不正の利益を図る目的又は第三者に損害を加える目的をもって、暴力団又は暴力団員を利用するなどしたと認められるとき。
 - ニ 役員等が、暴力団又は暴力団員に対して資金等を供給し、又は便宜を供与するなど直接的あるいは積極的に暴力団の維持、運営に協力し、若しくは関与していると認められるとき。

ホ 役員等が暴力団又は暴力団員と社会的に非難されるべき関係を有していると認められるとき。

へ 下請契約又は資材、原材料の購入契約その他の契約に当たり、その相手方がイからホまでのいずれかに該当することを知りながら、当該者と契約を締結したと認められるとき。

ト 受注者が、イからホまでのいずれかに該当する者を下請契約又は資材、原材料の購入契約その他の契約の相手方としていた場合（へに該当する場合を除く。）に、発注者が受注者に対して当該契約の解除を求め、受注者がこれに従わなかったとき。

（発注者の責めに帰すべき事由による場合の解除の制限）

第 47 条の 4 第 47 条の 2 各号又は前条各号に定める場合が発注者の責めに帰すべき事由によるものであるときは、発注者は、前 2 条の規定による契約の解除をすることができない。

（発注者の損害賠償請求等）

第 48 条 発注者は、受注者が次の各号のいずれかに該当するときは、これによって生じた損害の賠償を請求することができる。

(1) 工期内に工事を完成することができないとき。

(2) この工事目的物に契約不適合があるとき。

(3) 第 47 条の 2 又は第 47 条の 3 の規定により、工事目的物の完成後にこの契約が解除されたとき。

(4) 前 3 号に掲げる場合のほか、債務の本旨に従った履行をしないとき又は債務の履行が不能であるとき。

2 次の各号のいずれかに該当するときは、前項の損害賠償に代えて、受注者は、請負代金額の 10 分の 1 に相当する額を違約金として発注者の指定する期間内に支払わなければならない。

(1) 第 47 条の 2 又は第 47 条の 3 の規定により工事目的物の完成前にこの契約が解除されたとき。

(2) 工事目的物の完成前に、受注者がその債務の履行を拒否し、又は受注者の責めに帰すべき事由によって受注者の債務について履行不能となったとき。

3 次の各号に掲げる者がこの契約を解除した場合は、前項第 2 号に該当する場合とみなす。

(1) 受注者について破産手続開始の決定があった場合において、破産法（平成 16 年法律第 75 号）の規定により選任された破産管財人

(2) 受注者について更生手続開始の決定があった場合において、会社更生法（平成 14 年法律第 154 号）の規定により選任された管財人

(3) 受注者について再生手続開始の決定があった場合において、民事再生法（平成 11 年法律第 225 号）の規定により選任された再生債務者等

4 第 1 項各号又は第 2 項各号に定める場合（前項の規定により第 2 項第 2 号に該当する場合とみなされる場合を除く。）がこの契約及び取引上の社会通念に照らして受注者の責めに帰することができない事由によるものであるときは、第 1 項及び第 2 項の規定は適用しない。

5 第 1 項第 1 号に該当し、発注者が損害の賠償を請求する場合の請求額は、請負代金額から出来形部分に相応する請負代金額を控除した額につき、遅延日数に応じ、この契約の締

結の日における千葉県企業局財務規程（昭和 39 年千葉県水道局管理規程第 6 号）第 171 条第 1 項に規定する違約金の率で計算した額（100 円未満の端数があるとき又は 100 円未満であるときは、その端数額又はその全額を切り捨てる。）とする。

6 第 2 項の場合（第 47 条の 3 第 1 号、第 2 号、第 11 号及び第 13 号の規定により、この契約が解除された場合を除く。）において、第 4 条の規定により契約保証金の納付又はこれに代わる担保の提供が行われているときは、発注者は、当該契約保証金又は担保をもって同項の違約金に充当することができる。

第 49 条 発注者は、第 47 条の 2 又は第 47 条の 3 の規定により受注者とのこの契約を解除する場合において、受注者の所在を確認できないときは発注者の事務所にその旨を掲示することにより、受注者への通知にかえることができるものとする。この場合におけるその効力は、掲示の日から 10 日を経過したときに生ずるものとする。

（受注者の催告による解除権）

第 50 条 受注者は、発注者がこの契約に違反したときは、相当の期間を定めてその履行の催告をし、その期間内に履行がないときは、この契約を解除することができる。ただし、その期間を経過した時における債務の不履行がこの契約及び取引上の社会通念に照らして軽微であるときは、この限りでない。

（受注者の催告によらない解除権）

第 50 条の 2 受注者は、次の各号のいずれかに該当するときは、直ちにこの契約を解除することができる。

- (1) 第 20 条の規定により設計図書を変更したため請負代金額が 3 分の 2 以上減少したとき。
- (2) 第 21 条の規定による工事の施工の中止期間が工期の十分の 5（工期の 10 分の 5 が 6 月を超えるときは、6 月）を超えたとき。ただし、中止が工事の一部のみの場合は、その一部を除いた他の部分の工事が完了した後 3 月を経過しても、なおその中止が解除されないとき。

（受注者の責めに帰すべき事由による場合の解除の制限）

第 50 条の 3 第 50 条又は前条各号に定める場合が受注者の責めに帰すべき事由によるものであるときは、受注者は、前 2 条の規定による契約の解除をすることができない。

（受注者の損害賠償請求等）

第 50 条の 4 受注者は、発注者が次の各号のいずれかに該当する場合はこれによって生じた損害の賠償を請求することができる。ただし、当該各号に定める場合がこの契約及び取引上の社会通念に照らして発注者の責めに帰することができない事由によるものであるときは、この限りでない。

- (1) 第 50 条又は第 50 条の 2 の規定によりこの契約が解除されたとき。
- (2) 前号に掲げる場合のほか、債務の本旨に従った履行をしないとき又は債務の履行が不能であるとき。

2 第 33 条第 2 項（第 39 条において準用する場合を含む。）の規定による請負代金の支払いが遅れた場合においては、受注者は、未受領金額につき、遅延日数に応じ、この契約の締結の日における政府契約の支払遅延防止等に関する法律（昭和 24 年法律第 256 号）第 8 条第 1 項の規定により財務大臣が決定する率で計算した額（100 円未満の端数があると

き又は100円未満であるときは、その端数額又はその全額を切り捨てる。)の遅延利息の支払いを発注者に請求することができる。

(解除に伴う措置)

第51条 発注者は、この契約が工事の完成前に解除された場合においては、出来形部分を検査の上、当該検査に合格した部分の引渡しを受けるものとし、当該引渡しを受けたときは、当該引渡しを受けた出来形部分に相応する請負代金を受注者に支払わなければならない。この場合において、発注者は、必要があると認められるときは、その理由を受注者に通知して、出来形部分を最小限度破壊して検査することができる。

- 2 前項の場合において、検査又は復旧に直接要する費用は、受注者の負担とする。
- 3 第1項の場合において、第35条(第41条において準用する場合を含む。)の規定による前払金又は中間前払金があったときは、当該前払金の額及び中間前払金の額(第38条及び第42条の規定による部分払をしているときは、その部分払において償却した前払金及び中間前払金の額を控除した額)を同項前段の出来形部分に相応する請負代金額から控除する。この場合において、受領済みの前払金額及び中間前払金額になお余剰があるときは、受注者は、解除が第47条の2、第47条の3又は第48条第3項の規定によるときにあっては、その余剰額に前払金又は中間前払金の支払いの日から返還の日までの日数に応じ、第48条第5項に規定する率で計算した額の利息を付した額を、解除が第47条、第50条又は第50条の2の規定によるときにあっては、その余剰額を発注者に返還しなければならない。
- 4 受注者は、この契約が工事の完成前に解除された場合において、支給材料があるときは、第1項の出来形部分の検査に合格した部分に使用されているものを除き、発注者に返還しなければならない。この場合において、当該支給材料が受注者の故意若しくは過失により滅失若しくはき損したとき、又は出来形部分の検査に合格しなかった部分に使用されているときは、代品を納め、若しくは原状に復して返還し、又は返還に代えてその損害を賠償しなければならない。
- 5 受注者は、この契約が工事の完成前に解除された場合において、貸与品があるときは、当該貸与品を発注者に返還しなければならない。この場合において、当該貸与品が受注者の故意又は過失により滅失又はき損したときは、代品を納め、若しくは原状に復して返還し、又は返還に代えてその損害を賠償しなければならない。
- 6 受注者は、この契約が工事の完成前に解除された場合において、工事用地等に受注者が所有又は管理する工事材料、建設機械器具、仮設物その他の物件(下請負人の所有又は管理するこれらの物件を含む。)があるときは、受注者は、当該物件を撤去するとともに、工事用地等を修復し、取り片付けて、発注者に明け渡さなければならない。
- 7 前項の場合において、受注者が正当な理由なく、相当の期間内に当該物件を撤去せず、又は工事用地等の修復若しくは取片付けを行わないときは、発注者は、受注者に代わって当該物件を処分し、工事用地等を修復若しくは取片付けを行うことができる。この場合においては、受注者は、発注者の処分又は修復若しくは取片付けについて異議を申し出ることができず、また、発注者の処分又は修復若しくは取片付けに要した費用を負担しなければならない。
- 8 第4項前段及び第5項前段に規定する受注者のとるべき措置の期限、方法等については、

この契約の解除が第47条の2、第47条の3又は第48条第3項の規定によるときは発注者が定め、第47条、第50条又は第50条の2の規定による場合は受注者が発注者の意見を聴いて定めるものとし、第4項後段、第5項後段及び第6項に規定する受注者のとるべき措置の期限、方法等については、発注者が受注者の意見を聴いて定めるものとする。

9 工事の完成後にこの契約が解除された場合は、解除に伴い生じる事項の処理については発注者及び受注者が民法の規定に従って協議して決める。

(談合その他不正行為に係る賠償金の支払い)

第51条の2 受注者は、第47条の3第1号又は第2号のいずれかに該当するときは、発注者が契約を解除するか否かにかかわらず、賠償金として、契約金額の10分の2に該当する額を発注者が指定する期限までに支払わなければならない。受注者が契約を履行した後も同様とする。ただし、第47条の3第1項第1号において、命令の対象となる行為が、独占禁止法第2条第9項第3号及び同項第6号に基づく不公正な取引方法(昭和57年6月18日公正取引委員会告示第15号)第6項に規定する不当廉売である場合その他発注者が特に必要と認める場合は、この限りでない。

2 前項の規定にかかわらず、発注者は、発注者の生じた実際の損害額が同項に規定する賠償金の額を超える場合においては、受注者に対しその超過分につき賠償を請求することができる。

3 前2項の場合において、受注者が協同組合等であるときは、代表者又は構成員は、賠償金を連帯して発注者に支払わなければならない。受注者が既に協同組合等を解散しているときは、代表者であった者又は構成員であった者についても、同様とする。

(工事妨害又は不当要求に対する措置)

第52条 受注者は、工事の施工に当たり、以下の事項を遵守しなければならない。

(1) 暴力団等(暴力団対策法第2条に規定するものをいう。)から工事妨害又は不当要求を受けた場合は、毅然として拒否し、その旨を速やかに発注者に報告するとともに、所轄の警察署に届け出ること。

(2) 受注者の下請業者が暴力団等から工事妨害又は不当要求を受けた場合は、毅然として拒否し、受注者に速やかに報告するよう当該下請業者を指導すること。また、下請業者から報告を受けた際は、速やかに発注者に報告するとともに、所轄の警察署に届出ること。

(遵守義務違反)

第53条 発注者は、受注者が前条に違反した場合は、千葉県建設工事請負業者等指名停止措置要領(昭和60年6月1日施行)の定めるところにより、指名停止の措置を行う。受注者の下請業者が報告を怠った場合も同様とする。

(賃金不払等に関する勧告)

第54条 発注者は、受注者の下請負人が当該工事に対する賃金の支払いを遅滞した場合において、必要があると認められるときは、受注者に対して支払いを遅滞した賃金のうち、当該工事における労働の対価として適正と認められる賃金相当額を立替払すること、その他の適切な措置を講ずることを勧告することができる。

2 発注者は、受注者の下請負人が、当該工事の施工に関し、他人に損害を加えた場合において、必要があると認められるときは、受注者に対して、当該他人が受けた損害につき、

適正と認められる金額を立替払すること、その他の適切な措置等を講ずることを勧告することができる。

(火災保険等)

第 55 条 受注者は、工事目的物及び工事材料(支給材料を含む。以下この条において同じ。)等を設計図書に定めるところにより火災保険、建設工事保険その他の保険(これに準ずるものを含む。以下この条において同じ。)に付さなければならない。

- 2 受注者は、前項の規定により保険契約を締結したときは、その証券又はこれに代わるものを直ちに発注者に提示しなければならない。
- 3 受注者は、工事目的物及び工事材料等を第 1 項の規定による保険以外の保険に付したときは、直ちにその旨を発注者に通知しなければならない。

(あっせん又は調停)

第 56 条 この約款の各条項において発注者と受注者とが協議して定めるものにつき協議が整わなかったときに発注者が定めたものに受注者が不服がある場合その他この契約に関して発注者と受注者との間に紛争を生じた場合には、発注者及び受注者は、建設業法による千葉県建設工事紛争審査会(以下「審査会」という。)のあっせん又は調停によりその解決を図る。

- 2 前項の規定にかかわらず、現場代理人の職務の執行に関する紛争、監理技術者等、専門技術者その他受注者が工事を施工するために使用している下請負人、労働者等の工事の施工又は管理に関する紛争及び監督職員の職務の執行に関する紛争については、第 13 条第 3 項の規定により受注者が決定を行った後若しくは同条第 5 項の規定により発注者が決定を行った後、又は発注者若しくは受注者が決定を行わずに同条第 3 項若しくは第 5 項の期間が経過した後でなければ、発注者及び受注者は、前項のあっせん又は調停を請求することができない。

(仲 裁)

第 57 条 発注者及び受注者は、その一方又は双方が前条の審査会のあっせん又は調停により紛争を解決する見込みがないと認めたときは、同条の規定にかかわらず、仲裁合意書に基づき、審査会の仲裁に付し、その仲裁判断に服する。

(法令遵守)

第 58 条 受注者は、工事の施工に当たり、関係諸法令を遵守しなければならない。

(補 則)

第 59 条 この約款に定めのない事項については、必要に応じて発注者と受注者とが協議して定める。

25. 千葉県県土整備部共通仕様書等

本標準仕様書及び工事毎の特記仕様書に掲載されていない基準等については、以下の最新版を適用するものとする。なお、適用日は各基準等の適用日に従うものとする。

1. 千葉県土木工事共通仕様書
2. 千葉県土木工事施工管理基準
3. 千葉県測量、地質・土質調査、土木設計各業務等共通仕様書
4. 千葉県建設工事検査要綱
5. 千葉県建設工事適正化指導要綱
6. その他千葉県が発行する関連図書

水道工事標準仕様書

2024年度版

昭和52年	4月	1日	初版発行
昭和55年	12月	1日	第2版発行
平成2年	5月	1日	第3版発行
平成7年	4月	1日	第4版発行
平成12年	7月	1日	第5版発行
平成18年	4月	1日	第6版発行
平成27年	4月	1日	第7版発行
平成31年	4月	1日	第8版発行
令和3年	4月	1日	第9版発行
令和4年	4月	1日	第10版発行
令和5年	4月	1日	第11版発行
令和6年	4月	1日	第12版発行

編集 千葉県企業局

発行 千葉県企業局

〒262-8512 千葉市花見川区幕張町5-417-24

千葉県企業局幕張庁舎