

## IV 電気・通信・機械工事等



## 13. 共通事項

### 13.1 施工一般

#### 13.1.1 適用範囲

1. この章は、浄・給水場等における電気・通信・機械工事等に適用するものとする。
2. 電気・機械・計装設備工事であっても特殊なものについては、その全部または一部を特記仕様書によるものとする。

#### 13.1.2 一般事項

1. 受注者は、機器の製作、材料の選定及び据付にあたっては、関係法令に従うほか、日本産業規格（JIS）、（一社）日本電機工業会規格（JEM）、（一社）電気学会電気規格調査会標準規格（JEC）等に準じるものとする。
2. 受注者は、土木工事、コンクリート工事にあたっては、I 共通編 3 工事 によるものとする。
3. 受注者は、工事の実施にあたり、資格を有することが必要な場合は、それぞれの資格を有する者が施工するものとする。
4. 受注者は、工事施工に先立ち、現場状況、関連工事等について綿密な調査を行い、十分に把握しなければならない。
5. 受注者は、工事施工にあたっては、工事に関する諸法規その他諸法令を遵守し、工事の円滑な進捗を図らなければならない。
6. 受注者は、工事施工に必要な関係官公庁、その他の者に対する諸手続を迅速に行わなければならない。また、関係官公庁、その他の者に対して交渉を要するとき、または交渉を受けたときは速やかにその旨を監督職員に申し出て協議するものとする。
7. 受注者は、工事施工に際して、労働関係法規を遵守し安全対策に十分留意しなければならない。
8. 受注者は、工事完了後引き渡しまでの管理責任を負うものとする。
9. 受注者は、工事完了後速やかに、不要材料及び仮設物を処分若しくは撤去し、清掃を行うものとする。
10. 受注者は、工事にあたり、機器据付、試運転等に必要な技術員及び特殊技術を要する作業には熟練者を派遣してこれを行うものとする。
11. 受注者は、施工上若しくは技術上、当然必要と認められるものについては、自己の責任のもとに行うものとする。
12. この仕様書に定めのない事項については、（公社）日本水道協会発行の「水道工事標準仕様書【設備工事編】（2010年版）」、国土交通省大臣官房官庁営繕部監修の「公共建築工事標準仕様書（電気設備工事編）」、「公共建築工事標準仕様書（機械設備工事編）」等に準じるものとする。

#### 13.1.3 仕様書の優先順序

1. 現場説明書及びこれに対する質問回答書
2. 設計図書
3. 水道工事標準仕様書
4. その他公的な仕様書（監督職員の指示による。）

#### 13.1.4 主任技術者等

1. 電気事業法に規定される自家用電気工作物またはこれに関連のある工事の施工にあたっては、電気主任者免状を有する者若しくはこれと同等以上の経験と技術を有する者のうちから主任技術者等を選出するものとする。
2. 主任技術者等は、千葉県企業局水道事業自家用電気工作物保安規程を遵守しなければならない。

### 13. 1. 5 施工計画書

1. 受注者は、工事着手届提出後速やかに、監督職員と協議のうえ、施工計画書を提出しなければならない。

2. 施工計画書には、次の事項について記載しなければならない。

- |                   |                  |
|-------------------|------------------|
| (1) 工事概要          | (2) 計画工程表        |
| (3) 製作機器及び製作予定工場  | (4) 使用材料及び製造予定業者 |
| (5) 現場作業内容        | (6) 作業組織系統       |
| (7) 下請作業内容        | (8) 緊急連絡系統       |
| (9) 仮設計画          | (10) 安全衛生管理計画    |
| (11) 労務計画         | (12) 搬入計画        |
| (13) 品質管理計画       | (14) 写真撮影要領      |
| (15) 提出予定書類一覧表    | (16) 関連規格一覧表     |
| (17) 図面類 (縮小版、抜粋) | (18) その他必要なもの    |

3. その他

I 共通編 1. 総則 1. 2. 5 施工計画書 による

### 13. 1. 6 承諾図書

受注者は、設計図書に従い、必要に応じ現場で実測を行ったうえで、機器製作図及び現場施工図を作成し、監督職員の承諾を得てから製作・施工に着手しなければならない。

### 13. 1. 7 完成図書

受注者は、特記仕様書に記載のある場合を除き、千葉県企業局電子納品運用ガイドライン (案) の規定により完成図書を提出すること。ただし、官公庁手続書類は、原本を必要部数提出すること。

### 13. 1. 8 予備品・付属品

各種施設・機器毎に当然付与されるべき予備品・付属品の種類、数量については、各設備工事編によるものとし、また、特殊な予備品・付属品についてはそれぞれの特記仕様書によるものとする。

### 13. 1. 9 工場試験

機器製作の完了したものについては、現場搬入前において性能試験を実施し、工場試験成績表として取りまとめ、提出しなければならない。

### 13. 1. 10 総合試運転

1. 総合試運転を実施するにあたっては、関連のある各設備工事と協調を図り、実運転に支障のないよう各設備の性能と総合調整を行わなければならない。

2. 総合試運転の実施内容については、特記仕様書によるものとし、これに基づき監督職員と打合せのうえ、総合試運転実施計画書を作成し提出しなければならない。

3. 受注者は、工事完了後、関連工事の施工業者と連絡を密にとり、設備の機能が完全に発揮されるまでの間、施設全体の試運転調整に協力しなければならない。

4. 総合試運転は、各設備・機器の機能調整、単体試験、組合せ試験が完了した後、実施するものとする。

5. 総合試運転の結果については、総合試運転報告書を作成し、提出しなければならない。

6. 総合試運転中に発生した故障・不良等は、監督職員と協議の上、直ちに修復しなければならない。

7. 総合試運転に要する機械器具は、受注者の負担とし、電力、水道の負担については特記仕様書に記載のない限りこれを支給する。

### 13. 1. 11 停電を伴う工事

既設稼働中の機場における工事で停電を必要とする場合は、停電工程表を添付した停電願いを提出し、監督職員の承諾を得なければならない。

### 13. 1. 12 操作員への指導

受注者は、工事完了後、当局に対し設備の運転操作及び保守管理について必要な技術指導を行わなければならない。

### 13. 1. 13 関連業者との協力等

1. 受注者は、工事施工にあたっては、関連のある他の工事業者と連絡を密にし、工事の進捗を図るとともに施工分界部分については相互に協力し、全体として支障のない設備としなければならない。
2. 受注者は、監督職員が主催する工程、施工、検査等の打合せ会議に必ず出席しなければならない。

### 13. 1. 14 塗装

1. 塗装は、生地の錆落としを施した後、十分に錆止め処理を行い、外面見えがかり部分は入念に仕上げるものとする。
2. 下地処理、塗装種類、塗装回数、塗装色等の詳細は、各設備工事の章及び特記仕様書によるものとする。
3. 色合い、つや、配色等については、塗り見本・試験塗り等により、監督職員の承諾を得なければならない。
4. 塗装については、写真その他の方法により工程確認ができるようにしなければならない。
5. 塗装時、塗装面に湿気のある場合、または塗料の硬化を促進させる場合で、塗装面を加熱するときは、塗料製造業者の指示する温度により、赤外線ランプ・熱風装置等の適当な方法で、均一に加熱しなければならない。
6. 塗装については、異物の混入・ムラ・たれ・流れ・ピンホール・塗り残しのないようにしなければならない。
7. 気温が5℃以下である場合、湿度が85%以上である場合、炎天で塗装面に気泡を生じるおそれのある場合、塵埃がひどい場合、降雨を受けるおそれのある場合は、塗装を行ってはならない。
8. 搬入・据付により塗装面に損傷を与えたときは、監督職員の指示により補修塗装を行わなければならない。
9. 現場据付後の塗装にあたっては、その周辺、床等にあらかじめ養生を行うものとする。

### 13. 1. 15 接地

接地を施すべき電気工作物及び接地工事の種類並びに施工方法は、電気設備技術基準によるものとし、その詳細は各設備工事の章及び特記仕様書によるものとする。

### 13. 1. 16 耐震設計基準

各種機器、配電盤等の据付にあたっては、次の資料に基づき耐震検討を行い、これに沿って施工するものとする。

1. 変電所等における電気設備の耐震設計指針（（一社）日本電気協会）
2. 建築設備耐震設計・施工指針（（一財）日本建築センター）
3. 自家用発電設備耐震設計のガイドライン（（一社）日本内燃力発電設備協会）

### 13. 1. 17 保証期間

受注者は、工事目的物に契約不適合があるときは、発注者が定める相当の期間その契約不適合を補修し、またその契約不適合によって生じた滅失、若しくははき損に対し、損害を賠償するものとする。

### 13. 1. 18 施工

1. 受注者は、詰所・工作小屋・材料置場・便所等の必要仮設物を設置する場合は、設置位置その他について施工計画書に明記のうえ、監督職員の承諾を得なければならない。
2. 火気を使用する場所、引火性材料の貯蔵所等は、建築物及び仮設物から隔離した場所を選定し関連法規の定めるところに従い、防火構造、不燃材料で覆い、消火器を設置しなければならない。

3. 工事に使用する機材等は、監督職員の承諾する製造業者の製品とし、同種製品の同種部品は互換性のあるものとする。
4. J I Sに制定されているものは、これに適合し、かつ電気用品安全法（令和2年6月12日法律第49号）の適用を受けるものは型式承認済のものを使用するものとする。また、電力供給会社が型式を制定しているものはこれによるものとする。
5. 充電部、回転機器等の周囲で作業する場合には、作業員に周知徹底させるとともに、柵・塀等を設置し、危険作業であることを明示し、安全管理に努めなければならない。
6. 機器・設備の制御用、計装用、動力用等の配線は、端子渡しとし、電源等を必要とする工事側で布設することを原則とする。

### **13. 1. 19 安全対策**

1. 各設備は、いかなる場合においても人に危害を与えないよう安全対策を施さなければならない。
2. 各施設の操作・管理は、安全かつ確実に行えるものでなければならない。
3. 屋外・屋内に高電圧機器等を設置するときは、取扱者以外の者が立ち入らないよう、柵・塀等を設置し、次のような安全措置を講じなければならない。
  - (1) 柵・塀等の周囲及び出入りに設ける表示には、JIS 規格に適合した安全標識を設置すると共に子供等に対して注意を促すため、「あぶないから、はいってはいけない。」旨明記した平仮名または絵による表示を設けること。
  - (2) 柵・塀等の高さは、1.8m以上とし、人の立入を阻止する構造のものとする。
  - (3) 柵・塀等には、施錠装置を設けること。

## 14. 電気設備工事

### 14.1 一般事項

13. 1. 2の一般事項を基本とし、本仕様書に定めのない事項については「公共建築工事標準仕様書（電気設備工事編）」に準じるものとする。なお、この仕様書にも定めのない事項については電気主任技術者と協議をすること。

#### 14.1.1 適用範囲

1. この章は、浄・給水場等の電気設備工事に適用するものとする。
2. この仕様書に定めのない事項は、別に定める特記仕様書によるものとする。

#### 14.1.2 一般仕様

1. 制御電源の分割・区分は、原則として次のとおりとする。

- (1) 主ポンプは、1台ごとに分割すること。
- (2) 制御装置は、1セットごとに分割すること。
- (3) 共通部と単独部を分割すること。
- (4) 負荷設備は、機能別に分割すること。
- (5) 制御ループは、ループ毎に分割すること。
- (6) 現場制御用と中央制御用に分割すること。

2. 制御電源等の種別は、原則として次のとおりとする。

- (1) 遮断器、高圧電磁開閉器の投入及び引きはずし回路  
直流100Vまたは交流100V
- (2) 信号灯及び表示灯回路  
直流100V、単相交流100Vまたは単相交流200V
- (3) 継電器
  - ① 直流100V、単相交流100Vまたは単相交流200V（ただし、制御電源等と共用しないこと）
- (4) 盤内照明灯及び点検用コンセント電源  
単相交流100V（ただし、制御電源等と共用しないこと。）
- (5) スペースヒータ電源  
単相交流100Vまたは単相交流200V（ただし、制御電源等と共用しないこと。）

3. 出力信号

他の設備との取り合い信号については、原則としてDC4~20mAまたはDC1~5Vとする。

4. 他の設備とインターフェース

他の設備への事故波及防止のため、信号毎にアイソレータを使用し、回路の絶縁を図らなければならない。

### 14.1.3 配線の色別

1. 主回路における色別は、原則として次のとおりとする。

(1) 交流の相による色別 (JEM 1134)

- |           |   |
|-----------|---|
| ① 第1相     | 赤 |
| ② 第2相     | 白 |
| ③ 第3相     | 青 |
| ④ 零相及び中性相 | 黒 |

(2) 単相回路 (JEM 1134)

- |       |   |
|-------|---|
| ① 第1相 | 赤 |
| ② 中性相 | 黒 |
| ③ 第2相 | 青 |

※ ただし、三相回路から分岐した単相回路については、分岐前の色別によるものとする。

(3) 直流回路 (JEM 1134)

- |          |   |
|----------|---|
| ① 正極 (P) | 赤 |
| ② 負極 (N) | 青 |

2. その他配線

- |           |            |
|-----------|------------|
| (1) 盤内配線等 | 黄          |
| (2) 接地線   | 緑、赤 (VVVF) |

## 14.2 機器

### 14.2.1 共通事項

1. 機器・盤及びこれらを構成する部品は、必要な機能・特性を有し、全体として設備の目的を満足できるものとし、フェールセーフシステムとしなければならない。
2. 機器・盤は、必要な場所に銘板（機器・盤名称、製造業者、製造年月、注意銘板等）を取付けるものとし、盤扉内部に工事番号、工事名、受注者及び完成年月を記述した小銘板を取付けなければならない。
3. 制御・表示電源回路は、事故時の波及範囲を最小限にとどめ、健全部分の運転を確保できるように分割するものとする。ただし、必要以上に細分化してはならない。
4. 制御電源回路には、保護協調を取るものとし、故障箇所が容易に発見できるように表示装置を設けるものとする。なお、原則として制御電源回路には、漏電遮断器を取り付けてはならない。
5. 重要設備の重故障は、商用電源が断となっても表示を継続できるように、UPS電源または直流電源の使用を考慮するものとする。
6. 電気盤扉は、盤幅 1,000 mm 以上については両開きとするものとする。なお、盤面に機器が多く設置されている場合は、盤面裏に補強等の処置を行うものとする。
7. 盤の形状は、搬入経路を十分の検討のうえ決定するものとする。
8. 屋内に設置する盤は、湿気及び結露対策を行い、屋外に設置する盤は、防水、防塵及び防食対策を行うものとする。
9. 表示灯は、原則としてLEDを使用し、周囲の明るさに対して十分な照度を確保できるものとする。
10. 各端子、電源等盤内に露出するもので人が誤って接触するおそれのある充電部については、保護カバー等を取り付けなければならない。



## 14.2.2 電気盤

### 1. 高圧閉鎖配電盤

(1) 準拠規格 JEM 1425

#### (2) 配電盤の形

- ① 高圧引込盤 CX形以上
- ② 受電盤、き電盤、母線連絡盤 MW形以上
- ③ 断路器盤 CX及びCY形以上
- ④ 変圧器盤 CY形以上
- ⑤ コンデンサ盤 CX形以上

※ ただし、コンビネーションスイッチは、JEM 1225 機能構造級別4形以上とすること。

#### (3) 構造

- ① 盤の構造は、単位閉鎖形で、単独盤または2面以上の列盤構成とし、鋼板の厚さは、扉・側面・屋根板2.3mm以上、その他の部分は1.6mm以上とすること。
- ② 盤の構造は、塵埃の進入防止を十分考慮したものとし、盤には底板を設けること。
- ③ 盤内ケーブル貫通部は余分な開口部を合成樹脂板などで閉鎖し、隙間は耐久性のあるシーリングコンパウンドを充填すること。
- ④ 盤の金属部分の接続は、十分な機械的強度を有し、組立てた状態において相互に電氣的に連結していること。
- ⑤ 収納機器の温度が、最高許容温度を超える場合は、通風口を設けること。なお、吸込側はフィルタ付きとし、清掃が容易な構造とすること。
- ⑥ 盤内の母線は、原則として銅を使用し、塗装または錫メッキ等の防錆処理を行い、また、接触部は銀接触または錫接触とすること。
- ⑦ 屋外盤の天井は、直射日光による盤内温度上昇を防ぐような構造とすること。
- ⑧ 盤は、扉を開いた状態で主要な充電部に直接接触れるおそれのない構造とすること。
- ⑨ 既設に列盤となる場合は、原則として形状・寸法を合わせる。また、将来増設が容易な構造とすること。
- ⑩ 盤の前面及び背面は、原則として扉式とすること。なお、扉は、共通キーによって施錠できるとともに、ドアストップ付きとすること。
- ⑪ 屋内に設置する盤表面の主名称銘板は、合成樹脂製とし、非照光式とすること。なお、屋外盤については、別途協議すること。
- ⑫ 盤内取付の計器は、扉を開かずに監視できること。
- ⑬ 盤内には、盤内照明灯（原則LED 10W相当以上）、照明用ドアスイッチ、点検用コンセントを設けること。また、屋外や結露の発生するおそれのある場所に設置する場合には、結露を防ぐためのヒータ等を設け入切スイッチを設けること。
- ⑭ 盤の吊り金具は、原則として据付け後に取り外してボルト穴は塞ぐこと。
- ⑮ 盤内配線
  - イ 盤内の裏面配線は、原則として束配線またはダクト配線のいずれかとすること。
  - ロ 配線の端子部には、原則として丸形圧着端子を使用し、端子圧着部とリード導体露出部には、絶縁被覆を施すこと。
  - ハ 裏面配線と外部の接続は、端子番号を記入した端子台にて行うこと。
  - ニ 配線の端子接続部分には配線番号を付すかまたは配線信号を付したマークバンドを取り付けること。

ホ 配線の色別はJEMによるが、既設設備に増設となる盤については既設盤の色別に合わせる  
こと。

⑩ 締付けボルトは、ペイント等による印により締付確認を行えるものとする。

- (4) 定格 特記仕様書による。
- (5) 制御方式 特記仕様書による。
- (6) 数量及び取付器具 特記仕様書による。
- (7) 付帯機器類及び付属品
  - ① 接地母線 一式
  - ② 母線支持がいし 一式
  - ③ 盤内配線 一式
  - ④ 端子板 一式
  - ⑤ チャンネルベース 一式
  - ⑥ 基礎ボルト 一式
  - ⑦ 絶縁ゴムマット（厚み6mm以上） 一式
  - ⑧ その他付属品 特記仕様書による。

## 2. 低圧閉鎖配電盤

- (1) 準拠規格 JEM 1265
- (2) 配電盤の形
  - ① 気中遮断器（ACB）盤 FW形以上
  - ② 配線用遮断器 CX形以上
- (3) 構造 盤の構造は、14.2.2（電気盤）1（3）に準じること。
- (4) 定格 特記仕様書による。
- (5) 制御方式 特記仕様書による。
- (6) 数量及び取付器具 特記仕様書による。
- (7) 付帯機器類及び付属品 14.2.2（電気盤）1（7）に準じること。

## 3. コントロールセンタ

- (1) 準拠規格 JEM 1195
- (2) コントロールセンタの型式 屋内片面形または両面形とする。
- (3) 構造
  - ① 金属外箱は鋼板を使用し、主要構造材料は収納機器の重量、作動による衝撃などに十分耐える強度を有すること。なお、鋼板の厚さは扉及び側面板2.3mm以上、その他は1.6mm以上とすること。
  - ② 外部接続は、特記仕様書による場合を除き、負荷接続及び制御接続の端子台を一括集中した端子室を設け、単位装置との接続は盤内配線との引込み、引出しは、端子室で行う方式とすること。
  - ③ 単位回路（ユニット）の短絡保護は、原則として遮断器を設けること。
  - ④ 単位回路区分ごとに装置を収納し、単位装置は互換性を持ち容易に引出しが行える連結構造とする。
  - ⑤ 単位回路の扉表面から、遮断器または開閉器が操作でき、単位装置の扉は閉路状態では開かないよう機械的インターロックを設けること。
  - ⑥ 扉表面から原則として継電器を復帰できる操作部を設けること。
  - ⑦ 母線及び接続導体は、原則として銅を使用すること。
  - ⑧ スペースヒータ及びコンセントは、列盤ごとに設けること。

- ⑨ 盤内配線は、14.2.2（電気盤） 1 (3)⑮に準じること。
- (4) 定 格 特記仕様書による。
- (5) 主要機器 特記仕様書による。
- (6) 付帯機器類及び付属品
  - ① チャンネルベース 一式
  - ② 基礎ボルト 一式
  - ③ その他 特記仕様書による。

#### 4. 現場操作盤

- (1) 操作盤は、壁掛け形、スタンド形または自立形とすること。
- (2) 構 造
  - ① 折曲げまたは溶接による密閉構造とし、鋼板の厚さは、扉及び側面板及び2.3 mm以上、その他の部分は1.6 mm以上とすること。
  - ② 盤には、ドアパッキンを設け、扉にはストッパを設けること。
  - ③ 扉は、前面または背面に取り付けること。
  - ④ スタンド形の支持スタンドは、鋼管または鋼板製の支持物とし、上部の筐体を支持するのに十分な強度を有すること。
  - ⑤ 周囲環境の悪い場所に設置する盤は、防塵・防湿等を考慮した構造とすること。
  - ⑥ 屋外型は防雨構造とし、直射日光による内部温度及び湿度による不都合を生じない構造（通風口）とすること。
  - ⑦ 盤内には、ヒータ（スイッチ付き）及びコンセントを設けること。なお、盤内照明は、壁掛式盤を除き、原則として全ての盤に取付けること。
  - ⑧ その他は、14.2.2（電気盤） 1 (3)、3 (3)に準じること。
- (3) 付帯機器類及び付属品 14.2.2（電気盤） 3 (6)に準じること。

#### 5. 補助継電器盤

- (1) 構 造
  - ① 自立閉鎖形とし鋼板の厚さは扉及び側面板2.3 mm以上、その他1.6 mm以上とすること。
  - ② 金属部分の接合は、十分な機械的強度を有すること。
  - ③ 盤にはドアパッキンを設け、扉にはストッパを設けること。
  - ④ 盤内には、盤内照明灯、盤内照明用スイッチ、点検用コンセント及びヒータ（スイッチ付き）を設けること。
  - ⑤ 原則として床板を設け、必要な箇所は取り外しができること。
  - ⑥ 盤内収納機器は、保守点検が容易にできること。
  - ⑦ その他は、14.2.2（電気盤） 1 (3)、3 (3)に準じること。
- (2) 付帯機器類及び付属品 14.2.2（電気盤） 3 (6)に準じること。

#### 6. 通信機類（遠制設備、無線設備）用盤

- (1) 構 造
  - ① 自立閉鎖形とし、鋼板の厚さは扉及び側面板2.3 mm以上、その他は1.6 mm以上とすること。
  - ② 金属部分の接合は、十分な機械的強度を有すること。
  - ③ 盤にはドアパッキンを設け、扉にはストッパを設けること。
  - ④ 原則として床板を設け、必要な箇所は取外しができること。
  - ⑤ 盤内収納機器は、保守点検が容易にできること。
  - ⑥ その他は、14.2.2（電気盤） 1 (3)、3 (3)に準じること。
- (2) 付帯機器類及び付属品 14.2.2（電気盤） 3 (6)に準じること。

## 7. 監視盤

### (1) 構造

- ① 盤の形状は、自立閉鎖型を標準とし、盤内への塵埃の侵入や温度上昇を防止できる構造とすること。
- ② 盤の板厚は、2.3mm以上の鋼板とし、計器類の取り付けに耐えうる堅牢な構造とすること。
- ③ 盤内には必要に応じて盤内照明灯、盤内照明用スイッチ及び点検用コンセントを設けること。
- ④ 各種設備の状態監視に必要な計器類・表示器等の配置については、機能及び維持管理上、最適なものとするよう十分配慮すること。
- ⑤ 将来の設備増設や更新を安全かつ容易に行えること。

### (2) 付帯機器類及び付属品

14.2.2 (電気盤) 3 (6)に準じること。

## 8. 監視操作卓

### (1) 構造

- ① 操作卓の板厚は、1.6mm以上の鋼板とし、原則として工業用パソコン（キーボード、マウス等を含む）と監視操作モニタにより構成されるものとする。

### (2) 付帯機器類及び付属品

14.2.2 (電気盤) 3 (6)に準じること。

## 14.2.3 受変電設備

### 1. 特別高圧用

#### (1) 変圧器

##### 仕様

- |                                 |               |
|---------------------------------|---------------|
| ① 準拠規格                          | J E C 2200    |
| ② 形式                            | 屋外、屋内用        |
| ③ 冷却方式                          | 油入自冷式またはガス絶縁式 |
| ④ 相数                            | 3相            |
| ⑤ 定格                            | 連続            |
| ⑥ 容量、定格電圧、絶縁強度、結線<br>付帯機器類及び付属品 | 特記仕様書による。     |

#### (2) 避雷器

##### 仕様

- |                                 |            |
|---------------------------------|------------|
| ① 準拠規格                          | J E C 2374 |
| ② 動作責務静電容量                      | 25 $\mu$ F |
| ③ 形式、定格電圧、公称放電電流、<br>付帯機器類及び付属品 | 特記仕様書による。  |

#### (3) 電流変成器 (CT)

##### 仕様

- |   |                                    |
|---|------------------------------------|
| ① 準拠規格  | J E C 1201                         |
| ② 形式  | 屋外油入密封形単相またはブッシング貫通形単相             |
| ③ 過電流強度                                       | 当該回路の短絡電流に対して機械的及び熱的に十分耐えうる値以上とする。 |
| ④ 最高電圧、定格電流、絶縁階級、<br>定格負担、確度階級、<br>付帯機器類及び付属品 | 特記仕様書による。                          |

### 2. 高圧用

#### (1) 油入変圧器

##### 仕様

- |        |                                    |
|--------|------------------------------------|
| ① 準拠規格 | J E C 2200、J I S C 4304、J E M 1500 |
|--------|------------------------------------|

② 形 式	屋内用
③ 冷却方式	油入自冷式
④ 定 格	連続
⑤ 絶縁強度	6 k V用は 22/60kV、3 k V用は 16/45kV
⑥ 相数、容量、定格電圧、結線 付帯機器類及び付属品	特記仕様書による。
(2) モールド変圧器 仕 様	
① 準拠規格	J E M 1118、J E M 1310、J E M 1501、 J E C 2200、J I S C 4306
② 冷却方式	自冷式
③ 定 格	連続
④ 形式、相数、容量、定格電圧、 絶縁強度、結線、 付帯機器類及び付属品	特記仕様書による。
(3) 遮断器 仕 様	
① ガス、真空、磁気、油及び空気遮断器	
イ 準拠規格	J E C 2300、J I S C 4603
ロ 定格遮断時間	5 サイクル以下
ハ 標準動作責務	A 号 0 - (1 分) - C O - (3 分) - C O
ニ 操作電圧	D C 100 V または A C 100 V、特記仕様書による。
ホ 形式、定格電圧、定格電流、 定格遮断電流、絶縁強度、 付帯機器類及び付属品	特記仕様書による。
② 気中遮断器	
イ 準拠規格	J E C 160
ロ 形 式	自動連結式
ハ 操作方法	電動バネまたはソレノイド操作
ニ 操作電圧	D C 100 V または A C 100 V
ホ 極数、定格電圧、定格電流、 定格遮断電流、定格投入電流、 付帯機器類及び付属品	特記仕様書による。
(4) 断路器 仕 様	
① 準拠規格	J E C 2310、J I S C 4606
② 形式、定格電圧、定格電流、 定格短時間電流、操作方式、 絶縁階級、付帯機器類及び付属品	特記仕様書による。
(5) 進相用コンデンサ 仕 様	
① 準拠規格	J I S C 4902-1、4902-2、4902-3
② 形 式	屋内密閉式単器形または集合形とする。
③ 定格電圧	6.6 k V 及び 3.3 k V
④ 相 数	3 相
⑤ 定格容量、絶縁強度、 付帯機器類及び付属品	特記仕様書による。
(6) 直列リアクトル 仕 様	
① 準拠規格	J I S C 4902-2

② 形 式	屋内用油入自冷式または屋内乾式
③ 回路電圧	6.6 kV及び3.3 kV
④ 定格容量、絶縁強度、 付帯機器類及び付属品	特記仕様書による。
(7) 避雷器	
仕 様	
① 準拠規格	J I S C 4608、J E C 2374
② 形式、定格電圧、公称放電電流 付帯機器類及び付属品	特記仕様書による。
(8) 限流ヒューズ	
仕 様	
① 準拠規格	J I S C 4604、J E C 2330
② 定格電圧	7.2 kV、3.6 kV
③ 絶縁階級	6号A、3号A
④ 付帯機器類及び付属品	特記仕様書による。
(9) 負荷開閉器	
仕 様	
① 準拠規格	J I S C 4605、4607、4611
② 定格電圧	7.2 kV
③ 形 式	気中形、ガス形
④ 絶縁強度、付帯機器類及び付属品	特記仕様書による。
(10) 電磁接触器	
仕 様	
① 準拠規格	J E M 1167
② 定格使用電圧	6.6 kV
③ 定格絶縁電圧	7.2 kV
④ 形 式	気中形または真空形
⑤ 定 格	連続
⑥ 絶縁強度、付帯機器類及び付属品	特記仕様書による。
(11) 電流変成器 (CT)	
仕 様	
① 準拠規格	J E C 1201 、J I S C 1731-1
② 形 式	屋内用モールド形 (高圧用はブチルゴム若しくはそれと同等以上の品質を有するもの)
③ 定格負担	必要容量とする
④ 確度階級	1 P級以上または1.0級
⑤ 過電流強度	当該回路の短絡電流に対して機械的及び熱的に十分耐えうる値以上とする。
⑥ 最高電圧、定格電流、 付帯機器類及び付属品	特記仕様書による。
(12) 零相変流器 (ZCT)	
仕 様	
① 準拠規格	J E C 1201 、 J I S C 4601
② 形 式	屋内用モールド形 (ケーブル貫通形・分割形または1次導体付き)
③ 零相変流比、定格負担、確度階級、 定格負担、付帯機器類及び付属品	特記仕様書による。
(13) 電圧変成器	
仕 様	
① 計器用変圧器 (VT)	

イ 準拠規格	J E C 1201 、 J I S C 1731-2
ロ 形 式	屋内用モールド形、屋外油入密封形（高圧用はブチルゴム若しくはこれと同等以上の品質のもの）
ハ 確度階級	1 P 級：JEC、1.0 級：JIS
ニ 定格電圧、相数、定格負担、 付帯機器類及び付属品	特記仕様書による。
② 接地形計器用変圧器（E V T）	
イ 準拠規格	J E C 1201 、 J I S C 1731-2
ロ 形 式	屋内用モールド形（高圧用はブチルゴム若しくはこれと同等以上の品質のもの）
ハ 定格電圧	1 次 6kV/ $\sqrt{3}$ または 3.3kV $\sqrt{3}$ 、6.6kV または 3.3kV
ニ 相 数	2 次 110V $\sqrt{3}$ 、110V、3 次 190V/3 または 110V/3
ホ 確度階級	単相 3 台の組合せ、または 3 相
ヘ 絶縁強度、定格負担 付帯機器類及び付属品	2 次 1 P 級、3 次 3 G 級 特記仕様書による。
③ コンデンサ形計器用変圧器（C V T）	
イ 準拠規格	J E C 1201
ロ 形 式	屋内用、屋外用
ハ 定格電圧	1 次 6.6kV または 3.3kV
ニ 相 数	2 次 110V、3 次 190V/3 または 110V/3
ホ 静電容量	3 相
ヘ 確度階級、 付帯機器類及び付属品	0.001 $\mu$ F $\times$ 3 特記仕様書による。

### 3. 低圧用

#### (1) 変圧器

##### 仕 様

① 準拠規格	J E C 2200
② 形 式	屋外、屋内用
③ 冷却方式	油入自冷式またはガス絶縁式
④ 相 数	3 相
⑤ 定 格	連続
⑥ 容量、定格電圧、絶縁強度、結線 付帯機器類及び付属品	特記仕様書による。

#### (2) 気中遮断器

##### 仕 様

① 準拠規格	J E C 160
② 形 式	自動連結式
③ 操作方法	電動バネまたはソレノイド操作
④ 操作電圧	D C 100V または A C 100V
⑤ 極数、定格電圧、定格電流、 定格遮断電流、定格投入電流、 付帯機器類及び付属品	特記仕様書による。

#### (3) 電流変成器（C T）

##### 仕 様

① 準拠規格	J E C 1201 、 J I S C 1731-1
② 形 式	屋内用モールド形
③ 定格負担	必要容量とする
④ 確度階級	1 P 級以上または 1.0 級

⑤ 過電流強度 当該回路の短絡電流に対して機械的及び熱的に十分耐えうる値以上とする。

⑥ 最高電圧、定格電流、付帯機器類及び付属品 特記仕様書による。

(4) 電圧変成器  
仕様

① 計器用変圧器 (V T)  
イ 準拠規格 J E C 1201 、 J I S C 1731-2  
ロ 形式 屋内用モールド形、屋外油入密封形  
ハ 精度階級 1 P 級 : J E C、1.0 級 : J I S  
ニ 定格電圧、相数、定格負担、付帯機器類及び付属品 特記仕様書による。

#### 1 4 . 2 . 4 非常用自家発電設備

##### 1. 一般事項

(一社)日本内燃力発電設備協会の認定品(長時間形)とし、始動性がよく、所定の電圧確立後、直ちに負荷を投入しても支障のないものとする。また、信頼性に富み、保守点検、修理等が容易な構造であること。

- ① 周囲温度は室内温度とし、最低 5℃、最高 40℃とする。
- ② 周囲湿度は、最高 85% R H とする。
- ③ 設置高さは、標高 300m 以下 (ガスタービン は 150m 以下) とする。

##### 2. 発電機

(1) 準拠規格 J I S C 4034-1、-5、-6、J E M 1354、または J E C 2100、2130

##### (2) 構造及び分類

- ① 外被の形 開放形
- ② 保護方式 保護形
- ③ 冷却方式 空気冷却方式
- ④ 回転子 回転界磁形
- ⑤ 励磁方式 自励式 ブラシレス式

(3) 定 格 特記仕様書による。

(4) 特 性 特記仕様書による。

(5) 付帯機器類及び付属品 特記仕様書による。

##### 3. 原動機

##### (1) ディーゼルエンジン

- ① 準拠規格 J I S B 8009-1、-2、-5、-6、-7、-12
- ② 定格及び性能 特記仕様書による。
- ③ 付帯機器類及び付属品 特記仕様書による。

##### (2) ガスタービンエンジン

- ① 準拠規格 J I S B 8041、B 8042-1 から -9、B 8043-1、-2、B 8044
- ② 定格及び性能 特記仕様書による。
- ③ 付帯機器類及び付属品 特記仕様書による。

4. 燃料配管及び燃料用空気抜管の材質は、特記仕様書による。

5. 付帯設備は、特記仕様書による。



## 14.2.5 直流電源設備

### 1. 整流基盤

#### (1) 準拠規格

J I S C 4402

#### (2) 一般事項

- ① 盤の構造及び仕様は、14.2.2（電気盤）の規定に準じること。ただし、側板その他必要とする部分は、ガラリとすることができるものとする。
- ② 整流器は、サイリスタ式またはトランジスタ式自動定電圧装置付きとし、蓄電池の浮動充電が行え、また、停電復旧後の回復充電及びタイマ設定による均等充電を行えること。ただし、陰極吸収式シール形蓄電池の場合は、タイマ不要とする。
- ③ 地絡事故検出回路を設けること。
- ④ 指定する負荷回路は、負荷電圧を一定に制御する装置（自動負荷補償装置）を内蔵すること。
- ⑤ 整流器と蓄電池収納部分は各々独立盤とし、列盤構成とすること。ただし、小容量で1面構成の場合は、上段と下段の仕切板を堅牢なものとし、扉は一体形とすること。

#### (3) 定 格

- |          |                            |                                |
|----------|----------------------------|--------------------------------|
| ① 整流方式   | サイリスタ、トランジスタ 3相または単相全波整流方式 |                                |
| ② 冷却方式   | 原則として自冷式                   |                                |
| ③ 定 格    | 連 続                        |                                |
| ④ 交流入力定格 | 相数・電圧                      | 3相 200Vまたは単相 100V              |
|          | そ の 他                      | 特記仕様書による。                      |
| ⑤ 直流出力定格 | 浮 動 側                      | 1セル当りの浮動電圧×セル数<br>出力電圧調整範囲 ±2% |
|          | 均 等 側                      | 1セル当りの均等電圧×セル数<br>出力電圧調整範囲±2%  |
|          | 定 格 電 流                    | 特記仕様書による。                      |
|          | そ の 他                      | 特記仕様書による。                      |

(4) 配線用遮断器 原則として接点警報付きとすること。

(5) 補助トランス、チョークコイル等 A種絶縁以上とすること。

### 2. 蓄電池

#### (1) 準拠規格

J I S C 8704-1、8704-2-1、8704-2-2、S B A S0601

#### (2) 一般事項

- ① 蓄電池は長寿命型を基本とすること。
- ② 蓄電池盤は、14.2.2（電気盤）の規定に準じること。
- ③ 蓄電池は、単電池を数個組み合わせて組電池とし、盤内に据付けること。ただし、形式は特記仕様書によること。なお、収納状態は、保守点検が容易に行える構造とすること。
- ④ 減液警報装置の検出部を全セルのうち、任意の2セルに設けること。ただし、補液が必要でない場合は除くこと。

#### (3) 定 格

- |         |               |
|---------|---------------|
| ① 容 量   | 特記仕様書による。     |
| ② 電 圧   | 特記仕様書による。     |
| ③ セル数   | 特記仕様書による。     |
| ④ 付 属 品 | 製造者の標準品一式とする。 |

#### 14.2.6 無停電電源装置

1. 整流装置 14.2.6 (直流電源設備) 1 (整流器盤) の規定に準じること。
2. 蓄電池 14.2.6 (直流電源設備) 2 (蓄電池) の規定に準じること。
3. インバータ
  - (1) 準拠規格 J I S C 4411-3、J E C 2433、2440
  - (2) 一般事項
    - ① 盤の構造は、14.2.2 (電気盤) に準じること。
    - ② 交流出力電流が約 125%以上となった場合は、負荷を遮断するかまたはインバータを停止させる装置とすること。
    - ③ 商用電源と同期し、バイパス無瞬断切替機能を有すること。
    - ④ インバータ部が故障した場合は、自動停止するとともに、負荷を商用電源に自動的に切替え、事故復旧後は簡単な操作により再び運転可能な状態に戻る装置とすること。
  - (3) 定 格
    - ① 定格出力 特記仕様書による。
    - ② 定格の種類 100%連続
    - ③ 定格電圧 単相 100V
    - ④ 電圧調整範囲 定格入力時無負荷電圧の± 3%
    - ⑤ 電気方式 単相 2 線式
    - ⑥ 定格周波数 50Hz
    - ⑦ 定格力率 遅れ 0.9 程度
    - ⑧ 電圧精度

定常偏差	定格電圧の± 2%
過渡偏差	定格電圧の±10%

[停電復電時、負荷変時 (60%→80%→60%)]

整定時間	0.3 秒以内
周波数精度	定格周波数の±0.5%以内 (内部発時)
波形歪み率	5%以下 (直線性負荷時)
インバータ効率	負荷力率 0.9 に対して 70%以上
騒 音	機器から 1m離れた地点で 75 d B以下

#### 14.2.7 電動機 (低圧及び高圧 3 相誘導電動機)

1. 準拠規格 J I S C 4210、4212、4213、4034-1、4034-5、4034-6、J E M 1180、1181、1400、1188、1224、1380、1381、J E C 2100、2137
2. 外部構造 特記仕様書による。
3. 絶 縁 特記仕様書による。
4. 電 圧 特記仕様書による。
5. 出 力 特記仕様書による。

#### 14.2.8 速度制御設備

1. この設備は、巻線形誘導電動機の回転数を静止セルビウス方式、2 次抵抗方式等で制御するため、またはかご形誘導電動機の回転数を V V V F 速度制御方式で制御するためのものであり、2 次切換器、順変換器、直列リアクトル、直流遮断器、逆変換器、変換変圧器、V V V F 装置、アクティブフィルタ等により構成される。
2. 一般事項
  - (1) 配電盤の構成は、原則として 1 セットごとの列盤構成とすること。ただし、盤 2 面を前後面に配列させる場合は、保守点検が容易なものとし、必要に応じ中間通路及び扉を設けること。

- (2) 配電盤の構造は、14.2.2（電気盤）の規定に準じること。ただし、強制風冷を行う場合は簡易防塵形とし、フィルタパッキンを取り付けること。
- (3) 静止セルビウス設備と2次抵抗設備は、片方が故障しても他の一方の運転に支障を及ぼさない設備とすること。

### 3. 機器仕様

#### (1) 静止セルビウス設備及びVVVF速度制御設備

- |                    |            |           |
|--------------------|------------|-----------|
| ① 適用電動機            |            | 特記仕様書による。 |
| ② 供給電源             | 電源電圧       | 特記仕様書による。 |
|                    | 電源電圧変動許容範囲 | 特記仕様書による。 |
|                    | 電源周波数      | 50Hz      |
|                    | 周波数変動許容範囲  | 特記仕様書による。 |
| ③ 速度制御範囲           |            | 特記仕様書による。 |
| ④ 過負荷耐量            |            | 特記仕様書による。 |
| ⑤ 瞬停保護及び瞬停再起動対策の有無 |            | 特記仕様書による。 |

#### (2) 2次抵抗制御設備

- |                   |           |
|-------------------|-----------|
| ① 適用電動機           | 特記仕様書による。 |
| ② 適用2次抵抗制御器       | 特記仕様書による。 |
| ③ 適用2次抵抗器         | 特記仕様書による。 |
| ④ 速度制御範囲          | 特記仕様書による。 |
| ⑤ 電動機始動用としての共用の有無 | 特記仕様書による。 |

#### (3) その他の回転数制御設備

特記仕様書による。

### 14.2.9 運転操作設備

1. 運転操作の方法は、原則として次のとおりとする。なお、ここで「地区中央」とは、遠隔監視制御を行う現場側の中央監視操作場所、または各設備のブロック監視制御場所等の地区集合監視操作場所をいい、「中央」とは地区中央監視操作場所の上位監視場所をいうものとする。

#### (1) 現場操作（現場操作盤等）

- ① 手動単独操作及び手動連動操作
- ② 地区中央－現場、単独－連動等の切替操作
- ③ 非常停止操作

#### (2) 地区中央操作（地区中央監視操作盤、集中現場操作盤等）

- ① 手動連動操作及び自動運転
- ② 手動－自動の切替操作
- ③ 非常停止操作
- ④ 特に必要な手動単独操作及び単独－連動等の切替操作

(3) 中央操作（中央監視操作盤）は、原則として地区中央操作と同一とする。

(4) 非常停止操作は、現場、地区中央及び中央とも無条件の直接操作とする。

(5) 操作場所（現場－地区中央、地区中央－中央）の優先順位は、現場操作（直接操作）を優先とし、現場側で操作中は、地区中央側からの操作が行えないものとする。

(6) 操作モードの優先順位は、手動単独操作を最優先とし、以下、手動連動操作、自動運転とする。

### 2. 操作方式

(1) 現場盤等の操作は、原則として操作スイッチによる一挙動方式とする。

#### (2) 地区中央操作

- ① 地区中央監視操作盤等の操作は、原則として選択操作スイッチによる多挙動方式とする。

- ② 選択解除は、機器の操作を完了した場合、自動解除するものとする。ただし、ポンプ回転数の増減は、連動操作を行う必要があることから、また、吐出弁及び制御弁の開閉操作等については、全開時・全閉時は自動解除を行うが、中間開度時には連続操作を行う必要があることから自動解除させないものとする。
  - ③ 弁等で、操作開始後、他の機器の操作に移行した場合でも、操作完了までは、その操作を継続できるものとする。
  - ④ 二重選択防止を行うものとし、その方式は後からの選択を受けないものとし、多重選択故障を鳴動するものとする。
- (3) 中央操作（中央監視操作盤）は、原則として地区中央操作と同一とする。
- (4) 非常停止操作等、緊急を要するものは専用ボタンスイッチによる直接操作方式とし、操作場所にかかわらず操作できるものとする。なお、地区中央または中央操作で制御を行うものについては、機器選択し非常停止選択後1挙動操作とするものとする。
- (5) 操作方法等の切替え条件
- ① 操作場所（現場－地区中央、地区中央－中央）を切替えたとき、自動・連動等の運転モードは継続するものとする。なお、切替えたとき該当するモードがない場合は別途指示によるものとする。
  - ② 操作場所を現場から地区中央に切替えたとき、関連する機器が連動または自動でない場合は操作員に警告するブザーを鳴動させ、操作した盤に表示するものとする。
  - ③ 操作場所を地区中央から中央に切替えたとき、地区中央側において一つでも操作場所が現場になっているものがある場合は、操作員に警告するブザーを鳴動させ、操作した盤に表示するものとする。
  - ④ 操作方法を自動、連動に切替える場合は、原則として全ての条件を満足しなければ、切り替わらないようにするものとする。
  - ⑤ 自動運転回路に異常を生じたときは、直前の運転を維持するものとする。
  - ⑥ 操作方法は、原則として操作対象機器を切替え前と同じ状態に継続維持しながら切替えられるものとする。
3. 表示・警報・復帰方式
- (1) 状態表示は、各機器の状態（入・切・運転・停止・開・閉等）を常時表示させるものとし、入・運転・開は赤色点灯、切・停止・閉等は緑色点灯、その他は白色点灯とする。なお、操作画面の表示色については上記に準じるものとする。
- (2) 選択表示は、選択操作した機器の監視盤シンボル等を操作完了まで、または選択操作を行うまでフリッカさせるものとする。
- (3) 故障表示
- ① 機器等の故障発生でフリッカし、警報停止操作により警報停止後、故障表示は連続点灯とするものとし、現場盤は常に常時点灯方式とする。なお、故障原因が除去されても表示復帰操作を行うまでは故障表示状態を保持し、また、故障原因が除去されないうちに表示復帰操作を行っても表示復帰は行えないものとする。ただし、上記の操作中に他の故障が発生した場合は、鳴動・フリッカ等を通常と同様行うものとする。
  - ② プロセス値異常等の故障表示は、故障発生でフリッカさせるが、故障原因の除去と同時に故障表示は自動復帰し消灯するものとする。なお、故障原因が除去されないうちに表示復帰操作を行っても表示復帰は行えないものとする。
  - ③ ターゲット式故障表示は、現場表示機能のみとし、故障の復帰は現場復帰とする。
  - ④ 重故障用の表示灯点灯は赤色とし、警報は原則としてベルまたはベル相当の電子音とする。

- ⑤ 軽故障用の表示灯点灯は橙色とし、警報は原則としてブザーまたはブザー相当の電子音とする。
  - ⑥ 現場盤は、故障表示灯点灯、警報鳴動とする。
  - ⑦ 地区中央または中央監視盤（選択操作のある現場盤を含む。）は、故障表示及び関連機器シンボルのフリッカ点灯、警報鳴動とする。
  - (4) 警報点灯は、当該盤から警報停止操作を行えるものとし、かつ、操作場所から下位（操作場所が中央の場合は地区中央及び現場、操作場所が地区中央の場合は現場をいう。）に対し警報停止操作を行えるものとする。
  - (5) 表示復帰は、故障復帰を兼ねるものとし、当該盤による表示復帰操作を行え、かつ、操作場所から下位に対し表示復帰操作を行えるものとする。
  - (6) ランプテストは、原則として全てのランプの点灯試験が行えるものとし、テスト中のみ、消灯中のランプを点灯させるものとする。
4. インターロック
- (1) 受変電設備の常用、予備線回路に使用される遮断器及び断路器には、電力会社と協議の上、操作上（誤操作防止等）のインターロックを行うものとする。
  - (2) 受変電設備の機器類を柵等で保護する場合、安全対策として機器充電中に柵内に立ち入ることのできないインターロック等の処置を講ずるものとする。
  - (3) 買電を停止し、非常用自家発電設備で運転する場合、原則として、力率改善用コンデンサが投入不可能なインターロックを行うものとする。
  - (4) コンビネーションスタータの高圧接触器投入条件は高圧限流ヒューズが断でないものとする。また、高圧限流ヒューズが断で、高圧接触器のトリップのインターロックを行うものとする。
  - (5) 動力・照明トランスの二次遮断器は、逆励磁防止用のインターロックを行うものとする。
  - (6) 配電盤、引出形遮断器、開閉器、コンビネーションスタータ及びコントロールセンタ等のインターロックはJEMに準拠するものとする。
  - (7) その他必要なインターロックを全て行うものとする。

#### 14. 2. 10 工場試験

##### 1. 試験一般

各種設備機器は工場製作完了後、規定の試験・検査に合格したものを使用するものとし、その試験結果を基準値と比較した試験成績書を作成し、提出しなければならない。

##### 2. 試験内容

- (1) 共通試験・検査
  - ① 外観・構造・寸法検査
  - ② 耐電圧試験
  - ③ シーケンス試験
- (2) 高低圧閉鎖配電盤（コンビネーションスタータ盤を含む。）
  - ① 機構作動試験（引出構造、操作装置、インターロック機構等）
  - ② 主回路試験（検相試験）
  - ③ CT回路試験（極性及び2次回路試験）
- (3) 配電盤及び制御盤  
作動特性試験
- (4) コントロールセンタ  
作動試験
- (5) 直流電源装置

① 整流器試験（出力電圧電流特性、効率、力率、温度上昇試験等）

② 蓄電池試験（容量試験等）

（6）無停電電源装置

① 低電圧、定周波精度、波形ひずみ率測定及び負荷瞬時変動試験

② 停電想定及び商用バイパス切替試験等

③ 整流器試験（出力電圧電流特性、効率、力率、温度上昇試験等）

④ 蓄電池試験（容量試験等）

（7）回転数制御装置

特定の性能を要求される回路については、模擬入出力回路を組合わせた作動試験を行う。

（8）盤面取付計器及び盤内取付機器等

計器及び機器等は単品ごとの単体特性試験等を行い、合格したものを取付けるものとし、本試験から除外する。ただし、監督職員が特に指示した場合は試験を行う。

（9）送配水用ポンプ

電動機とポンプは組み合わせ運転を工場で行い、性能曲線を作成すること。

3. 試験結果報告は、次の内容について取りまとめ提出する。

（1）工事番号及び工事名

（2）試験対象機器名

（3）試験日時及び場所

（4）試験内容及び方法

（5）試験結果の良否

（6）判定基準・関連規格

（7）関連図面

（8）その他監督職員の指示による。

## 14.3 材 料

### 14.3.1 使用材料

#### 1. ケーブル及び電線類

##### （1）ケーブル、電線及び付属品

① ケーブル・電線類は、原則として環境配慮型（EM電線・ケーブル）を選定し、JISまたはJCS規格に適合する製品とすること。

② 電線の種類及び太さは、特記仕様書によるが、特に記載のない場合は、次のとおりとする。

イ 高圧ケーブルは、公称断面積 14 mm<sup>2</sup>以上の架橋ポリエチレン絶縁耐燃性ポリエチレンシースケーブル（CE/FまたはCET/F）を使用すること。

ロ 低圧ケーブルは、公称断面積 3.5 mm<sup>2</sup>以上の架橋ポリエチレン絶縁耐燃性ポリエチレンシースケーブル（CE/FまたはCET/F）を使用すること。

ハ 制御用ケーブルは、原則として公称断面積 2 mm<sup>2</sup>以上の制御用ポリエチレン絶縁耐燃性ポリエチレンシースケーブル（CEE/F）を使用すること。ただし、機器・盤等の端子がコネクターの場合はこの限りではない。

ニ 計装信号用ケーブルは、専用ケーブルを使用する場合を除き、原則として公称断面積 1.25 mm<sup>2</sup>以上の遮へい付き制御用ポリエチレン絶縁耐燃性ポリエチレンシースケーブル（CEE-S/F）を使用すること。

ホ ケーブルの末端処理材は、原則としてJCAA((一社)日本電力ケーブル接続技術協会規格)に適合するものまたはこれと同等以上の品質を有する材料とすること。

## (2) バスダクト

- ① バスダクトは、JIS C 8364により製造された製品とする。ただし、高圧バスダクトはJEM 1425に準拠した製品とすること。
- ② 原則として、非換気形とすること。
- ③ 外箱は、溶融亜鉛メッキまたは錆止め塗装後、上塗り2回以上とすること。ただし、アルミ合金製、SUS製のものは除くこと。

## 2. 電線保護材

### (1) 金属管及び付属品

- ① 金属管及び付属品は、原則として、JISマーク規格品を使用すること。

金属管	JIS C 8305
金属管の付属品	JIS C 8330、8340

- ② 金属管の太さは、特記仕様書によるが、特に記載のない場合は、電線の断面積の総和が管の断面積の32%以下になるように選定すること。

### (2) 硬質ビニル管及び付属品

- ① 硬質ビニル管及び付属品は、原則として、JISマーク規格品を使用すること。

硬質ビニル管	JIS C 8430
硬質ビニル管の付属品	JIS C 8432、8435

- ② 金属管の太さは、前号(1)の②に準じる。

### (3) 金属製可とう電線管及び付属品

金属製可とう電線管及び付属品は、原則として、JISマーク規格品を使用すること。

金属製可とう電線管	JIS C 8309
金属製可とう電線管の付属品	JIS C 8350

### (4) プルボックス

- ① 長辺が400mm以下の場合には板厚1.6mm以上の鋼板を、400mmを超える場合は板厚2.3mm以上の鋼板を使用すること。
- ② SUS製または溶融亜鉛メッキを施したものの、または「公共建築工事共通仕様書(電気設備工事編)」若しくは「公共建築改修工事標準仕様書(電気設備工事編)(国土交通省大臣官房官庁営繕部監修)によること。
- ③ プレート止めネジは、SUS製とすること。
- ④ 屋外に設置するものは、JIS C 0920の防雨形とすること。

### (5) 金属ダクト(ワイヤリングダクト)

- ① 金属ダクトは、原則として板厚2.0mm以上のアルミ合金を使用すること。ただし、耐食性を必要とする場合はSUS製とする。
- ② 本体断面の長辺が400mmを超える場合は、補強材を設けること。
- ③ 本体内部には、ケーブルを損傷するような突起物を設けないこと。
- ④ 金属ダクトには、ビスまたは蝶ネジ止め付き蓋付点検口を必要に応じて設けること。
- ⑤ ダクトの屈曲部の大きさは、収容ケーブルの屈曲半径が外径の10倍以上となるように選定すること。
- ⑥ 金属ダクトの大きさは、ケーブルの断面積の総和がダクトの断面積の20%以下、また、制御回路等の配線のみを収納する場合は50%以下となるように選定すること。

### (6) ケーブルラック

- ① ケーブルラックは、ケーブル重量に十分耐えるものとし、撓み等が生じない構造とすること。
- ② 本体は、原則として十分な強度を有するアルミ合金を使用すること。
- ③ 子げたの間隔は、アルミ合金製の場合は 250 mm以下、鋼製の場合は 300 mm以下とすること。
- ④ 親げた子げたの接合は、ボルト、リベットまたは溶接等により行うこと。
- ⑤ 屈曲部及び分岐部の寸法は、収容ケーブルの屈曲半径が外径の 10 倍以上となるように選定すること。

### 3. 地中ケーブル保護材

- (1) 地中埋設管材の規格は、表 14.1 またはこれと同等品以上とするほか、特記仕様書によること。

表 14.1 管路の規格

材 料 名	規 格	備 考
コンクリートトラフ	J I S A 5321	
遠心力鉄筋コンクリート管	J I S A 5303	普通管B形
波付き硬質ポリエチレン管	J I S C 3653	
P Eライニング鋼管	J I S G 3469	

- (2) マンホール、ハンドホールの規格は、現場打ち以外のものを使用する場合、次のとおりとすること。

- ① 鉄蓋は、原則として密閉形とし、車両その他の重量物の圧力を受けるものは 8 トン以上、その他のものは 2 トン以上とすること。
- ② 鉄蓋には、原則として用途を記したマークを入れること。

### 4. 架空線支持材

- (1) 電柱は、原則としてコンクリート製とし、J I S または経済産業省告示に準じて製作されたものであること。
- (2) 金物類は、原則として亜鉛メッキ鋼材を使用すること。
- (3) 腕金等の装柱材料は、電力会社認定仕様によること。

### 5. 接地材料

- (1) A種接地工事、B種接地工事及びC種接地工事の接地極は、原則 J I S H 3100 「銅及び銅合金の板及び条」に適合する 1.5mm×900mm×900 mmの銅板とすること。
- (2) D種接地工事の接地極及びその他の接地工事の接地極は、単独または連続打込み接地棒（リード端子付）であって銅覆鋼棒または銅棒を使用すること。
- (3) 接地極埋設標は、黄銅製、SUS 製（厚さ 1.0 mm以上）とすること。また、その形状は、図 14.1 に示すとおりとし、文字及び数字を刻記すること。



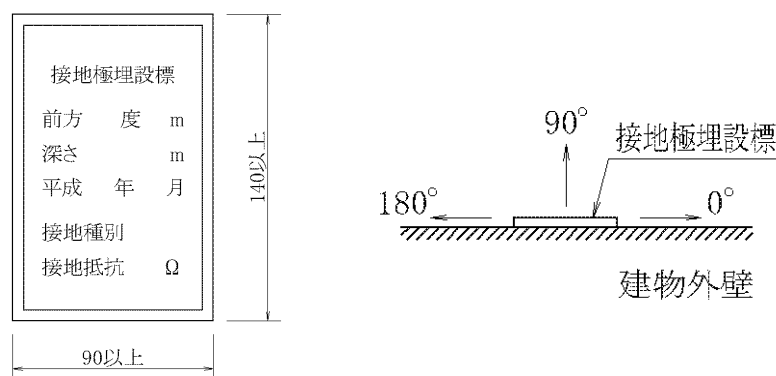


図 14.1 接地極埋設標

(4) 接地極埋設標柱は、接地極埋設場所の真上に設置するものとし、接地種別を刻記したコンクリート製標柱とすること。(8 cm×8 cm×75 cm以上)

#### 14.4 据付

##### 14.4.1 電気盤の据付

###### 1. 機器搬入

荷造りは防湿を完全に行い、輸送上必要な注意事項を明記し、転倒防止策を講じ、輸送中、損傷のないよう十分注意しなければならない。

###### 2. 機器据付

###### (1) 自立配電盤の据付

- ① コンクリート基礎に据付ける機器・盤類は、コンクリートの養生を十分に行った後、堅牢に据付けること。なお、水没等、水に触れる恐れがある場所のアンカーボルトは、SUS製とすること。
- ② 屋外地上に機器・盤類を据付ける場合は、地盤に応じた基礎構造とし、コンクリート部分は地上から20 cm以上の基礎とすること。
- ③ 機器・盤類を設置する電気室、管理室以外のコンクリート床面に機器・盤類を据付ける場合は、床面から10 cm以上の基礎を設けること。
- ④ 電気室に据付ける場合は、次のとおりとする。
  - イ 列盤になるものは、各盤の全面の扉が一直線に揃うようライナーで調整の上、アンカーボルトでチャンネルベースを固定すること。
  - ロ ライナーは、床上げ後、外面から見えないようにすること。
  - ハ 盤内収納機器を引出す場合、引出し用台車のレールと盤内レールが一致するように据付けること。
  - ニ チャンネルベースと盤本体は、ボルトにより堅牢に固定すること。
- ⑤ アクセスフロア（管理室等）に据付ける場合は、次のとおりとする。
  - イ チャンネルベースは、直接下部に形鋼または軽量形鋼を設け、これとチャンネルベースをボルトで固定すること。
  - ロ 形鋼または軽量形鋼は、アンカーボルトにより、建屋スラブに堅牢に固定すること。
- ⑥ 現場機器付近のコンクリートスラブ上に据付ける場合は、次のとおりとする。
  - イ 前記③によるほか、基礎の横幅及び奥行き寸法は、原則として盤の寸法より、前後左右に10 cmずつ大きくとること。

- ロ 基礎コンクリートを打設する場合は、スラブ面の目荒らしを行うこと。
- ⑦ 屋外地上に据付ける場合の基礎は、前記②によるほか、特記仕様書によること。
- ⑧ 屋外配電盤を据付ける場合で、浸水のおそれのある場所においては、基礎を出来るだけ高くし、配電盤の重量を安全に支持できる基礎上に据付けること。
- (2) 現場操作盤（スタンド形）の据付
  - ① コンクリートスラブ上に据付ける場合は、前記(1)の③による基礎を設け、基礎の寸法は 40 cm角以上 70 cm角未満を標準とすること。
  - ② 屋外地上に据付ける場合の基礎は、原則として前記(1)の②によること。
  - ③ 他の設備の架台上に据付ける場合は、当該設備に支障を与えないよう据付けること。
- (3) 据付形機器（変圧器、始動用制御器及び抵抗機器等）の据付
  - 電気室及び現場機器付近のコンクリートスラブ上に据付ける場合は、前記(1)の③によること。なお、基礎の横幅及び奥行き寸法は、原則として据付機器の寸法より、前後左右に 10 cm以上大きくとること。
- (4) その他
  - ① 分電盤・操作盤等で、盤の縦寸法が 1 m以下のものは、原則として床上 1.1mを盤の下端とし、縦寸法が 1 mを超えるものは床上 1.5mを盤の中心とし、壁面と盤本体が直接接触しないように取り付けること。
  - ② 配電箱、カバー付ナイフスイッチ、電磁開閉器操作箱等の小型機器類は、原則として床上 1.5 mに取り付けること。
  - ③ 機器の取付けにあたり、構造物に溶接及びはつりを行う場合は、監督職員の指示により施工し速やかに補修すること。
  - ④ 配電盤は、防蛇・防鼠処理を行うこと。
  - ⑤ 屋外受変電設備のフェンスの出入口には、JIS 規格に適合した立入禁止等の注意標識を取付け、施錠装置を設けること。

## 14.5 工 事

### 14.5.1 ケーブル工事

#### 1. ケーブルと機器の接続

- (1) 配電盤に引込むケーブルは、適切な支持物に堅固に固定し、接続部に過大な応力がかからないようにし、また、引込み後、開口部はコンクリート・パテ等で塞ぎ、防湿・防虫処理を行うこと。
- (2) 機器類の各端子へのつなぎ込みは、原則として丸形圧着端子で行うこと。なお、機器類側の接続端子等の条件により他の方法による場合は、監督職員の承諾を得ること。
- (3) ケーブル心線と機器端子との接続は、緩むことのないように十分締付け、振動等により緩むおそれのある場合は、二重ナットまたはバネ座金を取り付けること。

#### 2. ケーブルの選定

- (1) 電力ケーブルの太さは、定格電流、布設条件による低減率、電圧降下補償、短絡電流協調及び将来計画による増設負荷等を考慮して決定すること。
- (2) 制御用ケーブルは、布設時の抗張力による断線及び端子台接続部での機械的な力・振動等を考慮して決定すること。

#### 3. 配線方法

##### (1) ケーブルラックによる方法

- ① ケーブルラック上に配線する場合は整然と配線し、水平部では 2m以下、垂直部では 1 m以

下の間隔ごとにナイロン製等の結束ひもを用いて、ケーブルラックに堅固に支持するほか、特定の子げたに重量が集中しないように配線すること。

- ② ケーブルラック上に動力回路、制御回路、計装回路のケーブルを並列に配線する場合は、各種回路ごとに区別すること。
- ③ 原則として、特別高圧、高圧及び低圧ケーブル、弱電流電線、並びに水道管、ガス管を同一ラック上に配線しないこと。ただし、やむを得ず同一のラック上に配線する場合は、「電気設備に関する技術基準を定める省令（令和3年9月経済産業省令第28号）」（以下電気設備技術基準と呼ぶ）（離隔距離、施設方法）を遵守すること。
- ④ ケーブルラック上に配線したケーブルの要所には、プラスチック製またはファイバー製等の名札を取付け、用途、回路の種別、行き先等を表示すること。
- ⑤ ケーブルラックにケーブル配線の種別表示を行うこと。

#### (2) ケーブルダクトによる方法

- ① ダクト内の配線は、整然と並べ、水平部では2m以下、垂直部では1.5m以下の間隔ごとにナイロン製等の結束ひもを用いて、ケーブルダクトを支持物に堅固に取り付けること。
- ② その他、前記(1)の②～⑤に準じること。

#### (3) フリーアクセスによる方法

前記(2)に準じること。

### 4. 端末処理方法

- (1) 高圧ケーブル及び公称断面積 14 mm<sup>2</sup>以上の低圧ケーブルの端末処理は、原則として J C A A 規格またはこれと同等以上の品質を用いて行うこと。また、14 mm<sup>2</sup>未満の低圧ケーブルはテーピングにより端末処理を行うこと。なお、機器類側の接続端子等の条件から、J C A A 規格の端末処理材を使用することが困難な低圧ケーブルは、監督職員の承諾を得て、他の方法により行うことができる。
- (2) 制御ケーブルの端末処理は、テーピング処理により行うこと。
- (3) 機器の各端子へのつなぎ込みは圧着端子で行い、ケーブルにはケーブル記号を記したバンドまたは名札をシースに取り付けること。なお、端末は絶縁被覆を施すこと。
- (4) 高圧ケーブル及び低圧ケーブルの各心線は、相色別を行うこと。
- (5) 制御ケーブルの各心線は、端子記号と同じマークを刻印したマークバンドまたは名札等を取り付けること。なお、端末は絶縁被覆を施すこと。
- (6) ケーブルは、ケーブルシース、布テープ、介在物等の順にはぎ取り、心線を傷付けないように行い、高圧ケーブルは遮へい銅テープも傷付けないように施工すること。

### 14.5.2 電線管工事

#### 1. 使用材料の選定

- (1) 一般的な場所の電線管は、金属管を使用すること。
- (2) 電線管は、原則として厚鋼電線管を使用すること。
- (3) 腐食性ガス、溶液等にさらされる場所及び接地線の保護等の電線管は、硬質ビニル電線管を使用すること。
- (4) 厚・薄鋼電線管と電動機等の接続場所の短小な部分で、重量物の圧力及び機械的な衝撃を受けるおそれのない場所の電線管は、可とう電線管（2種金属）とすること。

#### 2. 塗装方法

- (1) 露出部分には、塗装を行うこと。また、管の接続箇所、その他ネジ切り部分、管路のメッキのはく離した箇所、付属支持金物、ボックス等には錆止め塗装を施すこと。
- (2) 位置ボックス及びジョイントボックス等の内面には、絶縁性錆止め塗装を施すこと。

3. 可とう電線管（2種金属）の使用箇所は、前記1によるものとし、ビニル被覆管を用いること。

#### 4. 防火区画等の施工方法

##### (1) 建物貫通部の施工方法

- ① 床及び壁の貫通箇所では不必要な開口部は、モルタル等を充填して密閉すること。
- ② 建物を貫通して直接屋外に通じる管は、屋内に水が浸入しないよう防水処理を行うこと。

##### (2) 防火区画の施工方法

- ① 金属管、ケーブルラック及びダクトが防火区画の防火壁を貫通する場合は、建築基準法など関係法令に基づき施工すること。
- ② 貫通部にロックウール等の不燃耐火材を充填し、モルタル仕上げ後、耐火仕切板（厚さ 1.6 mm以上の鋼板）で防護すること。また、電線相互及び耐火仕切板との隙間は、耐火シール材を充填すること。
- ③ 床貫通部には不燃耐火材を充填し、モルタル仕上げ後、両面を耐火仕切板で防護すること。
- ④ 不必要な開口部の処理及び建物を貫通して直接屋外に通じる場合の処理は、前号(1)に準じること。

(3) その他、貫通部及び埋設部の詳細は、特記仕様書に従い、建物構造及び強度に支障のないように行うこと。

### 14.5.3 架空配線

#### 1. 建柱工事

- (1) 建柱位置は、構造物及び他の電線路等と適切な離隔を確保すること。
- (2) 電柱の根入れは、設計荷重 6.87kN において、全長 15m 以下の場合は 1/6 以上とし、全長 15m を超え 16m 以下の場合は 2.5m、16m を超える場合は 2.8m 以上とすること。
- (3) 根かせは、原則として電柱 1 本に 1 本以上を使用し、その埋設深さは、地表下 30 cm とすること。ただし、監督職員の指示がある場合は、根かせを省略することができる。
- (4) 地盤が軟弱な場合は、必要に応じて底板等で補強し、倒壊しない措置をすること。
- (5) コンクリート柱に取付ける根かせは、コンクリート製を使用すること。

#### 2. 架線工事

- (1) 装柱材（腕金等）の取付けは、電線張力を考慮の上、十分な太さの亜鉛メッキボルトまたは取付金物で堅固に行うこと。
- (2) 腕金の取付穴加工は、防食処理前に行うこととし、防食処理後に穴あけを行ってはならない。
- (3) 架空線に使用する電線は、300V 以下の場合は 3.2 mm（絶縁電線の場合は 2.6 mm）以上の太さの硬銅線またはこれと同等以上の強さ・太さのものを、300V を超える低圧または高圧架空電線は直径 3.5 mm 以上（市街地の場合は 4 mm 以上）の太さの硬銅線またはこれと同等以上の強さ及び太さのものを使用すること。
- (4) 引込線と屋内線の接続は接続器を使用し、雨水が屋内線に浸入しないように水切りを取付けること。
- (5) がいしは、架線の状況により、ピン・枝・引留等のがいしから適切なものを使用すること。

#### 3. 支線・支柱工事

- (1) 支線または支柱の取付位置、根開き、及び角度等の詳細は、電気設備技術基準に基づくこと。
- (2) 支線は、高圧線の上部に取付けてはならない。
- (3) 高圧線を架設する電柱及び監督職員の指示する電柱の支線には、地表 2.5m 以上の位置に玉がいを取付けること。

#### 4. ちょう架線等の施工

- (1) 架空ケーブルのちょう架線には、断面積 22 mm<sup>2</sup> 以上の亜鉛メッキ鋼より線を使用し、ケーブルハ

ンガーの間隔は 50 cm以下とすること。

- (2) ちょう架線の取付は、引込口にフックボルトを使用し、造営材に堅固に引留め必要に応じてターンバックルを使用し、途中の電柱においては適当な取付金物により取付けること。
- (3) ケーブルの引込・引出口には、がい管または電線管を使用し、雨水が浸入しないように屋外に向かって傾斜を付けて取付けること。
- (4) 電柱には、足場ボルト及び名札（建柱年月日、その他の指示事項を記載）を取付けること。

#### 14.5.4 地中配線

##### 1. 他の埋設物との取合い処理

- (1) 電力線、通信線、ガス管、水道管等の地下埋設物については、あらかじめ調査を行い、その位置を確実につきとめてから工事に着手すること。
- (2) 他の埋設物との離隔などの施設制限については、「電気設備技術基準」によること。

##### 2. 管路等の布設

- (1) 管は、不要な曲げ、蛇行等がないように布設すること。
- (2) 管相互の接続は、管内に水が浸入しないように接続すること。
- (3) 管と建物との接続部は、屋内に水が浸入しないように耐久性のあるシーリング材等を充填すること。
- (4) 管とハンドホール、マンホールの接続は、ハンドホール、マンホール内部に水が浸入し難いように接続すること。
- (5) 硬質ビニル管、波付硬質合成樹脂管の布設は、良質土または砂を均一に敷きならし、布設した管の上部を同質の土または砂を用いて締め固める。なお、マンホール及びハンドホールとの接続部にはベルマウス等を設ける。
- (6) 地中引込線を除く地中電線路で、鋼管、合成樹脂管等で、呼径 200mm 以下を使用した管路式の埋設深さは次のとおりとする。
  - ① 車両等の重量物の圧力を受けるおそれのある場所の場合は、0.6m 以上の土冠とする。ただし、舗装のある場合は舗装下面から 0.3m 以上で、舗装表面から 0.6m 以上の土冠とする。
  - ② その他の場所の場合は、0.3m 以上の土冠とする。

##### 3. ハンドホール及びマンホールの布設

- (1) ハンドホール及びマンホールの大きさ・構造は、ケーブルの引入れ及び曲げに適するものとする。
- (2) ハンドホール及びマンホールは、鉄筋コンクリート造りとし、車両その他の重量物の圧力に耐えうる防水形構造とし、かつ、その中の溜まり水を排除できる構造とすること。
- (3) マンホールの壁にはケーブル及び接続部を支える支持金物を取付け、木製の枕を設けること。
- (4) 地中ケーブルが道路を横断する場合は、必要に応じてマンホールを設けること。
- (5) 深さ 1.4m を超えるマンホールを設置する場合は、原則として昇降用タラップを設けること。
- (6) トラフ及び管路等との接続部は、モルタル等を用いて滑らかに仕上げ、ケーブルに損傷を与えない構造とすること。
- (7) ハンドホール及びマンホールの首部で地表にでる部分は、モルタル仕上げを行うこと。

##### 4. 掘削及び埋戻し

- (1) 掘削した底盤は、十分に突き固めて平滑にすること。
- (2) 埋戻しのための土砂は、管路材などに損傷を与えないような小石、砕石などを含まず、かつ管周辺部の埋戻し土砂は、管路材などに腐食を生じさせないものを使用すること。
- (3) 管周辺部の埋戻し土砂は、すき間がないように十分に突き固めること。
- (4) 複数の管路を接近させ、かつ、並行して施設する場合は、管相互間（特に管底側部）の埋戻し

土砂はすき間のないように十分に突き固める。

(5) 埋戻しの後処理として、掘削前の地表面の状態に回復する。

#### 5. ケーブルの接続・その他

(1) ケーブルの接続は、原則として行わないものとするが、やむを得ない場合はハンドホール、マンホールまたは暗渠内で行うこと。

(2) ケーブルは、ハンドホール、マンホール内、引込口及び引出口近くでは、適当な余裕を持たせること。

(3) ケーブルを屋側に沿い仕上げる場合は、地表上 2.5m の高さまで鋼管等により保護すること。

(4) 高圧ケーブル及び特別高圧の接続、端末処理及び耐圧試験を行う場合は、監督職員の立ち会いの上実施すること。

#### 6. 高低圧ケーブルの離隔

(1) 低圧ケーブルが高圧または特別高圧ケーブルと、高圧ケーブルが特別高圧ケーブルとの地中電線相互の離隔については、相互に堅牢な耐火質の隔壁がある場合を除き 30 cm 以上（低圧ケーブルと高圧ケーブル相互間は 15cm 以上）離隔すること。ただし、マンホール、ハンドホール等の内部で接触しないように施設する場合はこの限りではない。

(2) 地中ケーブルと、地中弱電流電線とは、地中ケーブルが堅牢な不燃性または自消性のある難燃性の管に収められる場合または相互に堅牢な耐火質の隔壁がある場合を除き、高低圧ケーブルでは 30 cm 以上、特別高圧ケーブルでは 60 cm 以上離隔すること。

#### 7. 埋設位置の表示

(1) 地中配線には、ケーブルの埋設位置の真上 20～40 cm にケーブル標識シートを埋設すること。

(2) 高圧、特別高圧ケーブルの地中配線には、下図に示すとおり、配線の名称、管理者名、電圧及び埋設年をおおむね 2m 間隔で標識シートに表示するか、またはプラスチック板に表示し、管に取付けること。

約 70 mm	物 件	EM-CE 60 mm <sup>2</sup> × 3 心	物 件
	管 理 者	千葉県企業局水道部長	管 理 者
	電 圧	6, 600 V	電 圧
	埋 設 年	2000	埋 設 年
地：オレンジ 文字：黒（印刷） 裏面：糊つき			

物 件	EM-CE 60 mm <sup>2</sup> × 3 心	約 80 mm
管 理 者	千葉県企業局水道部長	
電 圧	6, 600 V	
埋 設 年	2000	
約 730 mm		
材質：プラスチック（厚 2～3 mm） 地：白 文字：黒（刻印）		

(3) ケーブルの曲がり等の要所には、その位置を表示するコンクリート製（8 cm × 8 cm × 75 cm 以上）の標識を適当な箇所に設けること。

### 14. 5. 5 現場試験

#### 1. 機器、材料の現場搬入検査

(1) 工事箇所に搬入する材料については、材料検査願を提出し監督職員の指示による検査を受けなければならない。

(2) 工事現場に搬入する機器・材料は、製品検査試験成績表、合格証、社内検査試験成績表、各種証明書により、仕様その他の確認検査に合格したものでなければならない。

2. 現場における試験は、次の項目について行うものとし、実施にあたっては事前に監督職員と十分打合せを行わなければならない。

- (1) 電気設備技術基準、内線規程その他関係法令・規格等に抵触する箇所の有無
- (2) 設計図書との相違の有無
- (3) 材料・機器の取付数、取付位置、及び取付方法等の良否
- (4) 保安上支障を生じるおそれのある箇所の有無
- (5) 導通試験を監督職員の指示する箇所について行うこと。
- (6) 接地箇所ごとに接地抵抗を測定すること。
- (7) 監督職員の指示に従い、配線完了後、絶縁試験を工事箇所、工事種別ごとに行うこと。
- (8) 高圧及び特別高圧のケーブル・機器は、設置完了後、耐圧試験を行うこと。
- (9) 前記各号の試験を完了した後、次の作動試験を行うこと。
  - ① 電圧の適否
  - ② 電動機の回転方向、操作装置の良否、必要に応じて負荷試験
  - ③ 各機器の機能の良否
  - ④ 配線、分電盤、各機器等の加熱、漏電
  - ⑤ その他、通電により不具合を生じるおそれの有無
- (10) その他必要とする試験

### 3. 官庁試験

- (1) 受注者は、工事対象物が電気事業法その他の関係法令に基づき監督官庁の検査を要するものについて、監督職員の指示により、検査に係わる書類の作成、実験データの整理、解析及び検査に係わる操作に積極的に協力しなければならない。
- (2) 受検にあたっては、事前に必要な書類を準備するとともに、その順序、方法、人員配置、分担等について監督職員と十分打合せを行い実施しなければならない。

### 4. 結果の報告

検査、試験の結果は、速やかに報告書を作成し、監督職員に提出すること。また、必要に応じて報告書の内容を説明すること。

## 14.6 接 地

### 14.6.1 接地一般

#### 1. A種接地工事を施す電気工作物

- (1) 公共建築工事標準仕様書（電気設備工事編）を参照
- (2) 上記仕様書に定めのない事項は電気主任技術者と協議すること。

#### 2. B種接地工事を施す電気工作物

- (1) 公共建築工事標準仕様書（電気設備工事編）を参照
- (2) 上記仕様書に定めのない事項は電気主任技術者と協議すること。

#### 3. C種接地工事を施す電気工作物

- (1) 公共建築工事標準仕様書（電気設備工事編）を参照
- (2) 上記仕様書に定めのない事項は電気主任技術者と協議すること。

#### 4. D種接地工事を施す電気工作物

- (1) 公共建築工事標準仕様書（電気設備工事編）を参照
- (2) 上記仕様書に定めのない事項は電気主任技術者と協議すること。

#### 5. D種接地工事の省略

- (1) 公共建築工事標準仕様書（電気設備工事編）を参照
- (2) 上記仕様書に定めのない事項は電気主任技術者と協議すること。

6. C種接地工事をD種接地工事にする条件

- (1) 公共建築工事標準仕様書（電気設備工事編）を参照
- (2) 上記仕様書に定めのない事項は電気主任技術者と協議すること。

7. 接地線は、特記仕様書に定めのない場合は、緑色のビニル電線を使用しなければならない。また、接地線の太さは次表によるものとする。

(1) A種接地工事

① 高圧の場合

過電流遮断器の定格	接地線（銅線）の太さ	過電流遮断器の定格	接地線（銅線）の太さ
100 A以下	14 mm <sup>2</sup> 以上	1,000 A以下	60 mm <sup>2</sup> 以上
200 A以下	14 mm <sup>2</sup> 以上	1,200 A以下	100 mm <sup>2</sup> 以上
400 A以下	22 mm <sup>2</sup> 以上		
600 A以下	38 mm <sup>2</sup> 以上		
800 A以下	50 mm <sup>2</sup> 以上		

② 接地母線、避雷器及びその他の場合 14 mm<sup>2</sup>以上

(2) B種接地工事

① 接地線

1相に対する変圧器の合計容量			接地線（銅線）の太さ
100V級	200V級	400V級	
5 kVA以下	10 kVA以下	20 kVA以下	5.5 mm <sup>2</sup> 以上
10 kVA以下	20 kVA以下	40 kVA以下	8 mm <sup>2</sup> 以上
20 kVA以下	40 kVA以下	75 kVA以下	14 mm <sup>2</sup> 以上
40 kVA以下	75 kVA以下	150 kVA以下	22 mm <sup>2</sup> 以上
60 kVA以下	125 kVA以下	250 kVA以下	38 mm <sup>2</sup> 以上
75 kVA以下	150 kVA以下	300 kVA以下	60 mm <sup>2</sup> 以上
100 kVA以下	200 kVA以下	400 kVA以下	60 mm <sup>2</sup> 以上
175 kVA以下	350 kVA以下	700 kVA以下	100 mm <sup>2</sup> 以上

② 引込口で接地する場合

変圧器の位置で接地 (1相に対する変圧器の合計容量)	引込口接地 (引込口電線の太さ)	接地線の太さ
5 kVA以下	14 mm <sup>2</sup> 以上	2.6 mm <sup>2</sup> 以上
10 kVA以下	38 mm <sup>2</sup> 以上	3.2 mm <sup>2</sup> 以上
20 kVA以下	100 mm <sup>2</sup> 以上	14 mm <sup>2</sup> 以上
40 kVA以下	250 mm <sup>2</sup> 以上	22 mm <sup>2</sup> 以上
40 kVA超過	250 mm <sup>2</sup> 超過	38 mm <sup>2</sup> 以上

(3) C種またはD種接地工事

低圧電動機及びその金属管などの接地		その他のものの接地（配線用遮断器などの定格電気）	接地線の太さ
200V級電動機	400V級電動機		
40A (2.2 kW以下)	30A (3.7 kW以下)	30 A以下	1.6 mm 以上
60A (3.7 kW以下)	60A (7.5 kW以下)	50 A以下	2.0 mm 以上
125A (7.5 kW以下)	125A (18.5 kW以下)	100 A以下	5.5 mm <sup>2</sup> 以上
175A (22 kW以下)	175A (45 kW以下)	150 A以下	8 mm <sup>2</sup> 以上
—	225A (55 kW以下)	200 A以下	14 mm <sup>2</sup> 以上
300A (37 kW以下)	300A (75 kW以下)	400 A以下	22 mm <sup>2</sup> 以上
—	—	600 A以下	38 mm <sup>2</sup> 以上
—	—	1,000 A以下	60 mm <sup>2</sup> 以上
—	—	1,200 A以下	100 mm <sup>2</sup> 以上

(備考) 電動機の定格出力が上表を超過するときは、配線用遮断器などの定格電流に基づいて接地線の太さを選定する。



## 8. 接地工事の施工方法（特記仕様書に定めのない場合）

### （1）A種及びB種設置工事の施工

- ① 接地極の埋設は、原則として監督職員の立ち会いのもと施工すること。
- ② 接地極は、なるべく湿気の多いところで、ガス、酸等による腐食のおそれのない場所で、接地極の上端が地下0.75m以上の深さに埋設すること。
- ③ 接地線を接地する目的物及び接地極と接続する場合は、電気的かつ機械的に堅牢に接続するものとし、極板は、原則として地面に垂直になるよう埋設すること。
- ④ 接地線は、地下0.75mから地上2.5mまでの部分を硬質ビニル管またはこれと同等以上の絶縁効力及び機械的強さのあるもので覆うとともに、施工後の地盤沈下による断線を防止すること。
- ⑤ 接地線は、必要に応じ、接地すべき機械器具から0.3m以内の部分及び地中横走り部分を除き、電線管等に収めて外傷を防止すること。
- ⑥ 接地線を人の触れるおそれがある場所で、鉄柱のような金属体に沿って施設する場合は、接地極を鉄柱その他の金属体の底面から0.3m以上深く埋設する場合を除き接地極を地中でその金属体から1m以上離して埋設すること。
- ⑦ 避雷針用引下げ導線を施設してある支持物には、接地線を施設しないこと。

### （2）C種及びD種設置工事の施工

- ① 前記(1)によること。
- ② 接地を施す目的物と接地極との接続に用いる接地線は、金属管配線、金属ダクト配線、バスダクト配線、可とう電線管配線、金属線び配線、フロアダクト配線等のボンディングが施工されており、電気的・機械的に連結されている場合はこれに代えることができる。

## 9. 共同接地、その他（特記仕様書に定めのない場合）

### （1）各種接地工事は、種別ごとに共同接地することを原則とする。ただし、次の機器は、いかなる場合も個別に接地を行うものとする。

- ① 避雷器（計装用を除く。）
- ② 計装機器類
- ③ 電子計算機及び周辺機器
- ④ 接地断路器
- ⑤ V V V F 機器

### （2）規定の接地抵抗値が得られない場合は、補助接地極等を使用すること。

### （3）高圧及び制御ケーブルの金属遮へい体は、原則配電盤側または機器側の1箇所を接地すること。

### （4）計器用変成器の2次回路は、原則として配線盤側接地とすること。

### （5）接地線は、電力ケーブル、制御ケーブル等となるべく離隔すること。

### （6）接地導線と被接地工作物または接地線相互の接続は、ハンダ揚げ接続をしないこと。

## 10. 各種接地と避雷針、避雷器の接地との離隔

接地極及びその裸導線の地中部分は、避雷針、避雷器の接地極及びその裸導線の地中部分と2m以上離すこと。

## 11. 接地極設置位置等の表示

接地極は、その設置箇所ごとに、次のとおり設置位置表示を取付けるものとする。ただし、D種接地工事については、監督職員の指示するものとする。

- ① 接地極埋設標及び接地極埋設標柱は、14.3.1（使用材料）5（3）に準じること。
- ② 接地極埋設標及び接地極埋設標柱のいずれかが、現場状況により設置できない場合には監督職員の指示によること。

## 15. 機械設備工事

### 15.1 一般事項

#### 15.1.1 適用範囲

1. この章は、浄・給水場等の施設に設置するポンプ設備、浄水機械設備、薬品注入設備等の機械設備工事に適用する。
2. この仕様書に定めのない事項は、別に定める特記仕様書によるものとする。
3. 主要機器には、見やすいところに機器の名称・仕様等を明記した銘板を取付けるものとする。なお、表示内容については、監督職員の承諾を得るものとする。

### 15.2 機器

#### 15.2.1 ポンプ設備

##### 1. 共通事項

- (1) 機器、材料は、保守管理が容易な構造とし、原則として J I S 及び J W W A によるものとする。
- (2) 振動や騒音が少なく円滑に運転ができるとともに、設計図書に示す水利条件に対してキャビテーションが発生しないこと。
- (3) 管路の形状、押込圧力などによって、サージングなどが生じないこと。
- (4) 長距離管路を有するポンプでは、急停止時の水撃現象などでポンプの運転に支障をきたさないよう、フライホイール、緩衝逆止弁の設置などを検討すること。

##### 2. 適用規格

- (1) 試験方法は、J I S B 8301「遠心ポンプ、斜流ポンプ及び軸流ポンプ—試験方法」による。
- (2) 両吸込渦巻ポンプ J I S B 8322 による。
- (3) 片吸込渦巻ポンプ J I S B 8313 による。
- (4) 斜流ポンプ 特記仕様書による。
- (5) 全揚程 特記仕様書による。
- (6) ポンプ効率 特記仕様書による。
- (7) 原動機 三相交流誘導電動機
- (8) 駆動方式 軸継手による直接駆動方式
- (9) フランジ規格 特記仕様書による。
- (10) 主要部材質 特記仕様書による。
- (11) 塗装 特記仕様書による。
- (12) 性能試験 J I S B 8301、B 8302 に準じる。
- (13) 付帯機器類  
連成計及び圧力計 1 式  
形式：ブルドン管式 精度：1.6 級以上  
満水検知器（フロート式または電極式） 1 式  
軸受温度計 1 式  
軸継手、軸継手カバー 1 式  
小配管類 1 式  
点検用架台 1 式

	基礎ボルト・ナット	1 式
	その他必要なもの	1 式
(14) 付属品	分解工具（工具箱含む。）	1 式
	その他必要なもの	1 式
(15) 予備品	パッキン類	1 台分
	その他必要なもの	1 式
3. 送・配水等ポンプ		
(1) 用途	原水の取水、浄水の送水、配水用	
(2) 形式	渦巻ポンプ、斜流ポンプ	
(3) 吸込及び吐出口径	特記仕様書による。	
(4) 吐出量	特記仕様書による。	
(5) 全揚程	特記仕様書による。	
(6) ポンプ効率	特記仕様書による。	
(7) 原動機	三相交流誘導電動機	
(8) 駆動方式	軸継手による直接駆動方式	
(9) フランジ規格	特記仕様書による。	
(10) 主要部材質	特記仕様書による。	
(11) 塗装	特記仕様書による。	
(12) 性能試験	J I S B 8301、B 8302 に準じる。	
(13) 付帯機器類	連成計及び圧力計	1 式
	形式：ブルドン管式 精度：1.6 級以上	
	満水検知器（フロート式または電極式）	1 式
	軸受温度計	1 式
	軸継手、軸継手カバー	1 式
	小配管類	1 式
	共通ベッド	1 式
	基礎ボルト・ナット	1 式
	その他必要なもの	1 式
(14) 付属品	分解工具（工具箱含む。）	1 式
	その他必要なもの	1 式
(15) 予備品	パッキン類	1 台分
	その他必要なもの	1 式
4. 逆止弁		
(1) 用途	取水、送配水ポンプ停止時の逆流防止用	
(2) 形式	スイング式緩閉逆止弁	
(3) 口径	特記仕様書による。	
(4) 最高使用圧力	7.5kPa（ポンプ締切圧がこれを超えるものは特記仕様書）	
(5) 本体試験圧力	J I S B 2062、J W W A B 122 に準じる。	
(6) 弁座漏れ試験圧力	J I S B 2062、J W W A B 122 に準じる。	
(7) フランジ規格	J I S B 2062、J W W A B 122 に準じる。	
(8) 主要部材質	特記仕様書による。	
(9) 内外面塗装	特記仕様書による。	
(10) 付帯機器類	バイパス弁	1 組

	無送水検出用リミットスイッチ	1 式
	基礎ボルト・ナット	1 式
	その他必要なもの	1 式
(11) その他	(公社) 日本水道協会の検査合格品とする。	
5. 吐出弁		
(1) 用途	ポンプ吐出側仕切用	
(2) 形式	電動外ネジ式勾配仕切弁	
(3) 口径	特記仕様書による。	
(4) 最高使用圧力	0.735MP a (ポンプ締切圧がこれを超えるものは特記仕様書)	
(5) 本体試験圧力	J I S B 2062、J W W A B 122 に準じる。	
(6) 弁座漏れ試験圧力	J I S B 2062、J W W A B 122 に準じる。	
(7) フランジ規格	J I S B 2062、J W W A B 122 に準じる。	
(8) 開閉方法	電動及び手動(右回し開)	
(9) 主要部材質	特記仕様書による。	
(10) 内外面塗装	特記仕様書による。	
(11) 電動開閉装置	II 管路工事 10.8 電動開閉装置製作仕様の規定による。	
(12) 付帯機器類	基礎ボルト・ナット	1 式
	その他必要なもの	1 式
(13) その他	(公社) 日本水道協会の検査合格品とする。	
6. 真空ポンプ		
(1) 用途	起動時ポンプケーシング内満水用	
(2) 形式	水封式横軸真空ポンプ	
(3) 口径	特記仕様書による。	
(4) 最大排気量	特記仕様書による。	
(5) 最大真空度	特記仕様書による。	
(6) 電動機	誘導電動機	
(7) 主要部材質	特記仕様書による。	
(8) 付帯機器類	補水槽	1 槽
	真空計	1 個
	軸継手、軸継手カバー	1 組
	基礎ボルト・ナット	1 式
	共通ベース	1 台
	その他必要なもの	1 式
<b>15. 2. 2 浄水機械設備</b>		
1. 除塵設備		
(1) 用途	取水する原水の中に含まれているゴミの除去	
(2) 形式	特記仕様書による。	
(3) 構造その他	特記仕様書による。	
2. 排砂設備		
(1) 用途	沈砂池の沈砂の除去	
(2) 形式	特記仕様書による。	
(3) 構造その他	特記仕様書による。	
3. 排泥設備		

- (1) 用途 浄水工程の沈殿池で発生する汚泥の除去
- (2) 形式 特記仕様書による。
- (3) 構造その他 特記仕様書による。

#### 4. 攪拌設備

- (1) 用途 原水に凝固剤を注入し生成したフロックの成長促進
- (2) 形式 特記仕様書による。
- (3) 構造その他 特記仕様書による。

#### 5. 計装用空気源設備

##### (1) 空気圧縮機

- ① 形式 無給油式往復圧縮機
- ② 能力 特記仕様書による。
- ③ 騒音については、騒音規制法及び各市町村の公害防止条例等を満足するものであること。
- ④ 振動については、振動規制法及び各市町村の公害防止条例等を満足するための措置を講じること。
- ⑤ 圧縮空気中の水分は、露点 $-20^{\circ}\text{C}$ 以下であること。

(2) 計装設備へ供給する空気は、露点 $-20^{\circ}\text{C}$ 以下で圧力変動をしないようにするため、以下の付帯機器類を有するものとする。ただし、能力等については、特記仕様書によるものとする。

- ① アフタークーラー及び空気槽（セパレータ）
- ② ダストフィルタ及び自動排水器
- ③ エアードライヤ(除湿器)
- ④ 安全弁
- ⑤ ヘッド及び減圧弁
- ⑥ 圧力計
- ⑦ 吸込及び吐出管の共振防止を施すこと。
- ⑧ その他必要なもの

### 15. 2. 3 薬品注入設備

#### 1. ポリ塩化アルミニウム（PAC）注入設備

##### (1) 一般事項

- ① 酸とアルカリ剤が混合すると有害ガスを生じ危険であるので、各々の設備（排液槽、配管など）を独立させ不測の事態にも絶対に混合しないようにすること。
- ② 受入口、貯蔵槽、排液槽、配管、弁類などには薬品名の識別表示、流向表示を行うこと。
- ③ 受入作業等の安全確保のため、防護装置（洗眼、眼鏡、耐酸・アルカリ手袋等）を設けること。
- ④ ポリ塩化アルミニウム（PAC）規格はJWWA K 154（2016）水道用ポリ塩化アルミニウム（水道用塩基性塩化アルミニウム）を用いること。

##### (2) 貯蔵設備

- ① 貯蔵槽の材質は、特記仕様書によること。
- ② 貯蔵槽は、耐震構造で、耐酸性であること。
- ③ 貯蔵槽から万一漏洩した場合に備え、防液堤、排液槽を設け、液漏れ検知計（または液位警報）を設置すること。
- ④ 漏洩した薬品が地下に浸透しないように接液部の床・壁は耐酸材料で施工すること。
- ⑤ 貯蔵槽には、点検口、液位計、受入ロストレーナを設けること。
- ⑥ その他必要なものは、特記仕様書によること。

### (3) 注入設備

- ① 注入制御は、注入ポンプ、調節弁、返送管及び電磁流量計の組合せによる方式を基本とし、詳細は特記仕様書によること。
- ② ポンプは耐酸性の高いものを選定すること。
- ③ 注入配管は、耐食性・強度的に優れていること。
- ④ 注入配管には、必要な箇所にドレーン及び空気抜きを設けること。
- ⑤ 注入機にはストレーナと、点検・故障等を考慮して予備機を設けること。
- ⑥ その他必要なものは、特記仕様書によること。

## 2. 硫酸設備

### (1) 一般事項

- ① 硫酸規格は、JWWA K 134 (2005) 水道用濃硫酸を用いること。
- ② 硫酸は濃度により凝固点異なるので用途・環境に応じたものを選定すること。
- ③ 人体に接すると科学性火傷を起し危険であるため、耐食性の高い材料を選定すること。
- ④ 15.2.3 (薬品注入設備) 1 (1) ①②③に準じること。

### (2) 貯蔵設備

- ① 濃硫酸 (濃度 90%以上) の貯蔵槽の材質は原則として鋼製とし、槽内を密閉、通気管 (口) に乾燥材等の乾燥対策を施すこと。
- ② 硫酸ミストを拡散・吸入しないよう捕集装置を設けること。
- ③ 15.2.3 (薬品注入設備) 2 (2) に準じること。

### (3) 注入設備

- ① 注入点は、凝集剤を効率よく使用できるように、凝集剤及び粉末活性炭注入点の上流側に注入すること。
- ② 15.2.3 (薬品注入設備) 2 (3) に準じること。

## 3. 苛性ソーダ注入設備

### (1) 一般事項

- ① 苛性ソーダ規格は、JWWA K 122 (2005) 水道用水酸化ナトリウムを清水及び軟水で希釈したものを用いること。
- ② 15.2.3 (薬品注入設備) 1 (1)①～③ に準じること。

### (2) 希釈設備

- ① 希釈設備は、45%濃度の苛性ソーダを 20%濃度に希釈するものとする。
- ② 希釈槽は、希釈時発熱反応による温度変化に耐える構造とすること。
- ③ 希釈用に回転攪拌装置を設置すること。
- ④ 希釈後の溶液を冷却後貯蔵槽へ移送する移送ポンプを設置すること。
- ⑤ その他必要なものは、特記仕様書によること。

### (3) 貯蔵設備

- ① 苛性ソーダ溶液の貯蔵濃度は、原則として 20%とすること。
- ② 貯蔵槽は、耐震構造で、耐アルカリ性であること。
- ③ 貯蔵槽は、ガス抜きを設けること。
- ④ 15.2.3 (薬品注入設備) 1 (2) ①、③～⑥ に準じること。

### (4) 注入設備

- ① ポンプは耐アルカリ性の高いものを選定すること。
- ② 15.2.3 (薬品注入設備) 1 (3) ①、③～⑥に準じること。

## 4. 次亜塩素酸ナトリウム注入設備

(1) 一般事項

- ① 次亜塩素酸ナトリウム規格は、JWWA K 1 2 0 (2008-2) 水道用次亜塩素酸ナトリウムを用いること。
- ② 15.2.3 (薬品注入設備) 1 (1)①～③ に準じること。

(2) 貯蔵設備

- ① 貯蔵槽は、耐食性に優れたポリエチレン、ポリ塩化ビニル、チタン等を使用し、有害な物質が混入しない構造とすること。
- ② 貯蔵槽には、受入れ管、給液管、ドレーン管、液位計、越流管、洗浄用給水管、人孔、その他必要な設備を設けること。
- ③ 次亜塩素酸ナトリウムの劣化を防止するため必要な場合は、冷却装置等を設けること。
- ④ 15.2.3 (薬品注入設備) 1 (2)②～⑥に準じること。

(3) 注入設備

- ① 次亜塩素酸ナトリウム注入機は、一軸偏心ネジポンプまたは自然流下方式を基本とし、詳細は特記仕様書によること。
- ② ポンプの吐出側には、圧力計、安全弁、背圧弁を設け、良好な比例注入ができること。
- ③ 注入配管内の空気溜り防止の措置をすること (ガス抜き装置設置等)。
- ④ 注入配管は、耐食性・強度的に優れていること。
- ⑤ 15.2.3 (薬品注入設備) 1 (3)②～⑥に準じること。

(4) 付帯設備

- ① 注入設備には、廃液槽を設けること。また、容量は、貯蔵槽 1 槽分以上の容量とし、廃液ポンプ、液位計等を設けること。
- ② その他必要なものは、特記仕様書によること。

5. オゾン注入設備

(1) 空気源設備

- ① 空気源ブロワは、ルーツ式ブロワを基本とし、風量・圧力を確保できるものとする。
- ② 空気冷却装置は、安定して冷却効果が得られるものとする。
- ③ 空気乾燥装置は、吸着材方式によるものを基本とし、安定した空気乾燥 (露点 $-50^{\circ}\text{C}$ 以下) が得られる装置とすること。

(2) オゾン発生器

- ① 発生効率が高く、かつ耐久性・安全性に優れていること。
- ② 容量、台数、注入系統の構成は、最小注入量から最大注入量まで連続的に注入可能であること。
- ③ 冷却方式は、直接冷却水は純水を使用し、間接冷却水は浄水を使用すること。
- ④ オゾン自動注入制御方式は、原水水質の変動や機器故障時のバックアップ等を考慮し、幅広い制御が行えるようにしておくこと。

(3) 注入設備

- ① オゾン接触池における注入方式は、ディフューザ方式を基本とすること。
- ② オゾン接触到に必要な時間及び注入率は、除去対象物質により異なるため、実験結果に基づき定めること。

(4) 排オゾン処理設備

- ① 排オゾン処理は、活性炭吸着分解法を標準とすること。
- ② 排ガスブロワの風量は、空気源ブロワの風量を上回るものとする。
- ③ 排オゾン処理後の排ガスは、環境オゾンモニタを設置し監視するものとし、環境オゾン濃度

は1時間値で0.06ppm以下とすること。

- ④ 排オゾン処理塔は、予備を設置すること。

### 15.3 材料

#### 15.3.1 材料一般

1. 機器の製作に使用する材料は、特記仕様書によるものとする。特に必要のあるものについては、製作前に材料・寸法の検査を行うものとする。
2. 材料は、全てJISに適合したものまたはこれと同等以上のものとするが、腐食力の強い薬品、塩素、オゾン等に接する部分については腐食に耐えうる材料を選定し、監督職員の承諾を得て使用するものとする。
3. 材質試験
  - (1) JIS Z 2241 金属材料引張試験方法
  - (2) JIS Z 2242 金属材料のシャルピー衝撃試験方法
  - (3) JIS Z 2244~6 かたさ試験方法
  - (4) JIS Z 2248 金属材料曲げ試験方法 [急冷曲げ試験、縦圧試験、抵抗試験]
4. JISにない材料は、次によるものとする
  - (1) (一社) 電気学会電気規格調査会標準規格 (JEC)
  - (2) (一社) 日本電機工業会規格 (JEM)
  - (3) (一社) 日本電線工業会規格 (JCS)
  - (4) (一社) 日本農林規格 (JAS)
  - (5) (公社) 日本水道協会規格 (JWWA)
  - (6) (公社) 日本下水道協会規格 (JSWAS)
  - (7) その他



## 15.4 機械工事

### 15.4.1 機器等の製作

1. 鋼材の接合は、原則としてアーク溶接とし、特殊な場合はリベット締めまたはボルト締めとしなければならない。
2. 機器の軸受けは、ラジアル及びスラスト荷重に十分耐えうるものとし、かつ精度の高いもので長時間の連続運転に支障があってはならない。
3. 機器の製作は、鋳物、機械加工品等とし製作技術者は十分熟練した作業員でなければならない。
4. 溶接箇所については、その用途に応じてカラーチェック、放射線透過検査を行うものとするが、監督職員の指示がある場合はこの限りではない。また、法に定められたものはこれに従うものとする。
5. 動力伝達は、その用途に適した駆動方法を用いるものとする。また、駆動にチェーン、Vベルト等を使用する場合は、かみ合いを良好にし、効率の高いものとし、危険防止のカバーを取付けなければならない。
6. 歯車は、機械切削で仕上げを行ったものを使用しなければならない。
7. 潤滑部分は、回転数・負荷に応じて適切な形式とし、耐久性に優れ、かつ潤滑油等の補給交換が容易に行える構造としなければならない。
8. 各部仕上げ及び組立は丁寧に行い、必要箇所には分解組立に便利のように合マーク等を付けるものとする。

### 15.4.2 基礎

1. 機器の基礎は、土木・建築工事で施工する場合を除き、本工事で施工することを原則とする。
2. 機器の基礎鉄筋は、設置される機器の運転状態等を考慮し、適切なものとしなければならない。
3. 機器の基礎を既設コンクリート部分へ打継ぐ場合は、打設面を目荒し清掃し、水で湿らせ、コンクリートを打設するものとする。
4. 工事の施工にあたって、既設コンクリートのはつりの必要が生じた場合は、監督職員と協議のうえ、土木・建築構造物をできるだけ損傷させない工法で施工しなければならない。

### 15.4.3 据付

1. 本工事で設置する諸設備の据付けは、運転監視、保守点検等が容易かつ安全で、合理的・能率的に行えるようにしなければならない。また、危険防止の対策が必要な箇所には十分な処置を講じるものとする。
2. 形状が大きい機器の搬入にあたっては、搬入計画書を監督職員に提出し、承諾を得なければならない。
3. 各機器の詳細な据付位置の決定にあたっては、監督職員と十分協議するとともに、位置の墨だし後に監督職員の確認を得てから施工するものとする。
4. 各機器の据付けにあたっては、鋼板製ウェッジ及び鋼板製ライナ等を使用して完全に水平垂直に芯だし調整を行うものとする。
5. 各機器の基礎及び架台を床スラブ等のコンクリート構造物上に設ける場合は、構造物の耐荷重を十分考慮し、構造計算書、検討書などを監督職員に提出すること。
6. 各機器の据付けは、所定の基礎ボルトを用い、原則として箱抜きし、植え込む。ただし、これによる施工ができない場合は、監督職員の承諾を得てあと施工アンカー（接着系）により施工できるものとする。
7. 機器のベッドに水たまりが発生するおそれがある場所は、ベッドの腐食を防止する十分な処置を講じるものとする。

#### 15.4.4 モルタル仕上げ

1. 機器据付け後の基礎は、モルタル左官仕上げを原則とし、仕上げ厚さは20mm以上としなければならない。
2. 監督職員が指示する場所または構造上当然必要とする場所は、防水処理を行わなければならない。

#### 15.5 配管工事

##### 15.5.1 対象範囲

機械設備配管工事の対象範囲は、原則として次のとおりとする。

###### (1) ポンプ配管

- ① 押込形式のポンプについては、吸込弁から吐出弁までとする。
- ② 吸込形式のポンプについては、吸込管から吐出弁までとする。

###### (2) 計装用配管

- (3) 機械設備の給水用・排水用小配管
- (4) 薬品用配管及び薬品注入用配管
- (5) 水質計器等の採水配管

##### 15.5.2 配管材料

機械設備配管工事に使用する配管材料は、原則として次のとおりとする。

- |                    |   |
|--------------------|---|
| (1) ポンプ主配管用        | ダクタイル鋳鉄管、鋼管   |
| (2) 給水用（小配管）       | 塩化ビニルライニング鋼管、耐衝撃性塩化ビニル管<br>ステンレス鋼管、ポリ粉体鋼管（埋設用）                |
| (3) 排水用            | 塩化ビニルライニング鋼管、塩化ビニル管   |
| (4) 採水配管用          | 耐衝撃性塩化ビニル管、塩化ビニルライニングフランジ鋼管                                   |
| (5) 空気用            | 鋼管、ステンレス鋼管  |
| (6) 汚泥用            | ダクタイル鋳鉄管、鋼管   |
| (7) オゾン用           | ステンレス鋼管   |
| (8) 苛性ソーダ用         | 高耐薬・耐衝撃性硬質ポリ塩化ビニル管、耐衝撃性塩化ビニル管、<br>塩化ビニルライニングフランジ鋼管<br>ステンレス鋼管 |
| (9) PAC・硫酸用        | 耐衝撃性塩化ビニル管、塩化ビニルライニングフランジ鋼管<br>ステンレス鋼管（316L）                  |
| (10) 濃硫酸（濃度90%以上）用 | ステンレス鋼管、圧力配管用炭素鋼管<br>フッ素樹脂ライニング鋼管                             |
| (11) 次亜塩素酸ナトリウム用   | 高耐薬・耐衝撃性硬質ポリ塩化ビニル管、耐衝撃性塩化ビニル管、<br>塩化ビニルライニングフランジ鋼管            |
| (12) 活性炭用          | 耐衝撃性塩化ビニル管、塩化ビニルライニングフランジ鋼管                                   |

### 15.5.3 材料の規格

配管材料の規格は、原則として次のとおりとする。

(1) ダクタイル鋳鉄管	J I S G 5526	ダクタイル鋳鉄管
	J I S G 5527	ダクタイル鋳鉄異形管
	J W W A G 113	水道用ダクタイル鋳鉄管
	J W W A G 114	水道用ダクタイル鋳鉄異形管
(2) 鋼管	J I S G 3442	水道用亜鉛メッキ鋼管
	J I S G 3452	配管用炭素鋼鋼管
	J I S G 3457	配管用アーク溶接炭素鋼鋼管
(3) 塩化ビニルライニング鋼管	J W W A K 116	水道用硬質塩化ビニルライニング鋼管
(4) ステンレス鋼鋼管	J I S G 3459	配管用ステンレス鋼鋼管
(5) 耐衝撃性塩化ビニル管 (V P、H I V P)	J I S K 6741	硬質ポリ塩化ビニル管
	J I S K 6742	水道用硬質ポリ塩化ビニル管
(6) ポリ粉体鋼管 (埋設用)	J I S G 3469	ポリエチレン被覆鋼管
	J W W A K 132	水道用ポリエチレン粉体ライニング鋼管
(7) 圧力配管用炭素鋼鋼管	J I S G 3454	圧力配管用炭素鋼鋼管
(8) 銅管	J I S H 3300	銅及び銅合金継目無管
	J W W A H 101	水道用銅管
	J W W A H 102	水道用銅管継手

### 15.5.4 弁

1. 機械設備工事に使用する弁は、原則として次のとおりとする。

(1) 給水用 (φ50 mm以上)	外ねじ式仕切弁	F C D製
(2) 排水用 (φ50 mm以上)	外ねじ式片仕切弁	F C D製
(3) 汚泥用	外ねじ式ダイヤフラム弁	F C D製 接液部テフロン、硬質ゴム
(4) オゾン用	外ねじ式仕切弁	S C S製 主要部S U S 316
		塩化ビニル製
(5) 粉末活性炭用	外ねじ式ダイヤフラム弁	F C D製 接液部硬質ゴム
		塩化ビニル製 接液部硬質ゴム
(6) 苛性ソーダ用	外ねじ式ダイヤフラム弁	F C D製 接液部硬質ゴム
		塩化ビニル製 テフロンダイヤフラム
(7) P A C・硫酸用	外ねじ式ダイヤフラム弁	F C D製 接液部硬質ゴム
		塩化ビニル製 テフロンダイヤフラム
(8) 濃硫酸 (濃度 90%以上) 用	外ねじ式ダイヤフラム弁	S U S製フッ素樹脂ライニング 接液部
		フッ素樹脂
(9) 次亜塩酸ナトリウム用	外ねじ式ダイヤフラム弁	F C D製 テフロンダイヤフラム

2. 弁の規格は、次のとおりとする。

(1) 青銅弁	J I S B 2011
(2) 鋳鉄製仕切弁	J I S B 2031、B 2062
(3) 鋳鉄製バタフライ弁	J I S B 2032
(4) 青銅製及び鋳鉄製スイング式逆止弁	J I S B 2051、B 2031、B 2011

3. 口径φ50 mm以下の弁は、消防法を適用する場合、または特に指定する場合を除いて、青銅製仕切弁とし、給水・空気弁用等に使用するものについては、ストップ弁または仕切弁を使用するものと

する。

4. 口径φ300 mm以上の弁の回転方向は、原則として「右回し開」を標準とする。

### 15.5.5 配管上の注意事項

#### 1. 一般事項

受注者は、配管、ルート及び方法について、次の事項に留意し、配管施工図を提出しなければならない。

- ① 配管は、床面に近い高さに整然と配列し、増設分を考慮すること。
- ② 維持管理用点検通路等を十分確保すること。
- ③ 機器の分解、点検に支障のないよう考慮すること。
- ④ 機器に配管弁等の荷重がかからないよう考慮すること。
- ⑤ 偏心、伸縮、不等沈下等に対する考慮をすること。
- ⑥ 安全対策等を考慮し、特に耐震構造とすること。
- ⑦ 配管には、流体名や流向を明示するとともに、原則として色別明示を行うこと。

#### 2. ポンプ設備

##### (1) ポンプ回り配管

- ① 吸込管及び吐出管は、重量がポンプにかからぬよう支持台を設けること。
- ② 管の接続は、原則としてフランジ継手とし、漏水が発生しないように接続すること。
- ③ 配管は、空気溜まりのない配管とすること。
- ④ ポンプ前後の配管及び必要箇所には、ルーズフランジ等を設け、取付け・取り外しが容易に行えるようにすること。

##### (2) 小配管（主ポンプドレン配管、冷却封水配管、真空ポンプ吸気配管等）

- ① 主ポンプドレン配管、グラウンド部ドレン配管、排気管
  - イ 配管接続については、ねじ込み式とし、分解可能とすること。
  - ロ 配管は、自然流下とし、水溜まりのできないようにすること。
  - ハ ポンプベース付近にドレン枡を設置し、各配管を接続して一括して排水ピット等にドレンすること。
- ② 冷却・封水配管及びグラウンド注水用配管
  - イ 配管接続は、ねじ込み式とし、分解可能とすること。
  - ロ ポンプとの接続部は、ねじ込み式ユニオンとすること。
  - ハ 外部水を使用する場合は、給水管から仕切弁・電磁弁等を介しポンプに接続すること。
- ③ 真空ポンプ回り配管
  - イ 主ポンプ形式・容量等により十分な口径とすること。
  - ロ 配管接続は、ねじ込み式で分解可能とし、また、水溜まりのできないようにすること。
  - ハ 各種弁類は、点検整備が容易な位置に取付け、配管は固定金具により堅牢に固定すること。
  - ニ 配管ルートは、ポンプ回りの点検整備に支障とならないようにすること。

### 3. 機械設備

#### (1) 計装用空気圧縮機回り配管

##### ① 吸込配管

吸込配管は、塩素ガス、排気ガス等の影響を受けないところに布設し、吸込口には十分な容量のサクシヨンストレーナを設けること。なお、屋外にサクシヨンストレーナを取付ける場合は、防雨カバーを取付けること。

##### ② 吐出配管

イ 吐出管の口径は、圧縮機吐出口径と同口径とし、圧縮機吐出部の接続は溶接フランジ継手とすること。

ロ 吐出口と空気槽を接続する管は、できる限り曲がり、絞り、その他の圧力損失の原因となるものは避け、その長さは共振を起こさないようにすること。

ハ 吐出管が長い場合は、熱膨張等を吸収する伸縮継手を設けること。

ニ 配管底部には、必ず自動排水器及びバイパス弁を設け、凍結による配管の破損を防止すること。

ホ 配管途中に弁を取付ける場合は、圧縮機と弁の間には十分な容量の安全弁を取付けること。

ヘ 2台以上の圧縮機を1本の吐出管で空気槽に導く場合には、弁と逆止弁を取付け、圧縮機と弁の間には、十分な容量の安全弁を取付けること。

##### ③ アンローダ配管

イ アンローダ配管は、空気槽に接続することとし、空気槽に接続できない場合は、配管途中に十分な容量のクッションタンクを設け、それより接続すること。

ロ 接続用銅管(φ6mm)は、本体より2m未満とし、それ以上延長するときはφ8mmまたはφ10mmの鋼管を使用すること。

ハ アンローダ・パイロット弁と空気槽の間の配管は、最初十分清浄にし、かつパイロット弁の継手を外してブロー運転を行い、管内の砂塵、鉄屑、鏽等が弁内に入らないように注意すること。

##### ④ 冷却水配管

イ 厳寒時において、停止中の凍結を避けるため、各水ジャケットの冷却水は完全に排水できるよう配管すること。

ロ 冷却水量が減少するとシリングが加熱することがあるので、配管の口径、距離、水圧などを十分考慮すること。

##### ⑤ ドレン配管

イ アフタークーラ、セパレータ等水分の溜まる箇所にはドレンを設置し、元弁、自動排水器及びバイパス弁を設けるとともに手動排水が行える構造とすること。

ロ 配管は、水分やミストが配管途中に滞ることのない口径・勾配とすること、また、自動排水器の出口配管は各々単独に大気開放とし、取外しの容易な構造・配置とすること。

##### ⑥ 配管の塗装

配管類は、配管後塗装することとし、圧縮機直近の高温部には耐熱塗料を使用すること。

##### ⑦ 空気配管の支持

配管には、支持金物、吊り具で堅牢に取付けることとし、特に曲がり、丁字部には必要に応じて伸縮継手を設けること。また、支持等は、国土交通省大臣官房官庁営繕部設備・環境課が定める「公共建築設備工事標準図(機械設備工事編)配管の吊り金物・形鋼振れ止め支持要領(一)及び形鋼振れ止め支持部材算定表等により検討すること。

#### 4. 薬品注入設備

##### (1) 次亜塩素酸ナトリウム設備

- ① 配管材は、次亜塩素酸ナトリウム溶液に対して耐食性のある材料を使用すること。
- ② 配管は、保守点検修理等を考慮して継手類を配管し、必要箇所には可とう性を持たせること。
- ③ 配管には、流体名・流れ方向等を明示すること。
- ④ 次亜塩素酸ナトリウム溶液配管の屋外布設は、原則として専用の配管ピットを設け、随時点検できる構造とすること。
- ⑤ 受入配管は、ストレーナ及び逆止弁を設置すること。
- ⑥ ストレーナ及び逆止弁は、随時取外し、洗浄ができる構造とすること。
- ⑦ 受入管の受口には、洗浄給水管及び流し場等を設置すること。
- ⑧ 給液管及び注入管は、随時洗浄ができる構造とすること。また、注入管には、原則として予備配管を設けること。
- ⑨ 給液管には、ストレーナを設けること。
- ⑩ 注入管路中の凸部には、適宜ガス抜き管を設けること。
- ⑪ 流量計設置箇所の付近には、原則として検視管を設けること。
- ⑫ 機器及び配管類には、原則として個別に洗浄できるように給水管を接続しておくこと。

##### (2) ポリ塩化アルミニウム（PAC）設備、硫酸（濃硫酸含む）設備及び苛性ソーダ設備

- ① 配管には、流体名・流れ方向等を明示すること。
- ② 配管は、保守点検修理等を考慮して継手類を配管し、必要箇所には可とう性を持たせること。
- ③ 配管を共同トラフ等によって保護する場合は、識別を明確にし、他の管種との作業性を十分考慮すること。
- ④ 15.2.3（薬品注入設備）1(3)、2(3)、3(3)に準じること。

5. その他機械設備は、特記仕様書によるものとする。

### 15.6 関連工事との取合い

#### 15.6.1 機器・設備の制御用及び動力用配線

機器・設備の制御用及び動力用配線は、原則として端子渡しとする。

### 15.7 現場試験

#### 15.7.1 現場試験

1. 受注者は、機器の据付・配管工事が完了した後、原則として監督職員の立ち会いのもと各種確認検査試験を実施するものとする。
2. 受注者は、機器の据付・配管工事が完了した後、機器類の調整・注油配管の内部洗浄その他試験運転に必要な諸準備を行わなければならない。
3. 受注者は、現場試験及び総合試験運転に使用する薬品等について、原則として性能確認を行うために支障のない量、または引渡し時に設備貯蔵容量の50%以上を納入するものとする。
4. 試験運転及び各種試験検査は、次のとおりとし、事前に各種試験検査計画書を提出し、細部については、監督職員と協議のうえ行わなければならない。
  - (1) 機器類は、原則として実負荷で連続運転を行い、温度上昇、騒音、振動、耐圧、漏洩、工場試験運転時の性能及び各種検査の再確認、作動検査、各種保護装置の作動試験等その他必要な試験検査を行うものとする。

- (2) 槽類に接続する配管は、原則として漏水または気密検査を行うものとする。
- (3) 気密試験は、指定の流体で常用圧の 1.1～1.5 倍程度の圧力を 30 分以上保持することを原則とするが、細部については特記仕様書によるものとする。

## 16. 計装設備工事

### 16.1 一般事項

#### 16.1.1 適用範囲

1. この章は、取水場・浄水場・給水場内のほか、導水・配水・給水等に係る計装設備工事に適用する。
2. この仕様書に定めのない事項は、別に定める特記仕様書によるものとする。

#### 16.1.2 一般仕様

1. 計装機器の設置にあたっては、風雨・温度・腐食性ガス・塵埃等を考慮し、使用条件に適合した保護構造（保護等級）・性能・材質を有するものとする。なお、保護等級は J I S C 0920 による。
2. 計装機器は、設置される環境下で測定精度が低下することがなく、正常に作動するものとする。
3. 検出部または一次変換器には、原則として現場指示計を取付けるものとする。
4. 架台、取付金具は、原則として耐水性・耐薬品性に優れたものを使用するものとする。
5. 制御機能・監視機能等を有する計器類は、加震時に誤作動をせず、許容誤差内にて正常に作動するものとする。
6. 計装機器の設置にあたっては、操作上及び維持管理上、最適なものとするよう十分配慮しなければならない。

#### 16.1.3 信頼性の確認

1. 信号、電源回路は、水処理工程の主要設備あるいは系統別に分割できるものとする。
2. 計装設備の簡素化を図り、信頼度の向上と安全を優先させるものとする。
3. 計装設備は、施設規模、設備の種類、機能により、適正な分散化及び操作性を確保するものとする。

#### 16.1.4 設備仕様

1. 電源、空気源及び信号は、次のとおりとする。

##### (1) 計装電源

- ① 電源電圧 AC100VまたはDC24Vとすること。
- ② 許容電圧降下 10%以下（但し、計装設備が正常に機能すること）

##### (2) 計装用空気

- ① 供給圧力 特記仕様書による。
- ② 信号圧力 特記仕様書による。
- ③ 露点 特記仕様書による。

##### (3) 出力信号

- ① 連続信号 DC4~20mAまたはDC1~5Vとすること。
- ② 接点信号 パルス、状態及び警報出力信号は、無電圧接点（半導体方式を含む）とすること。

##### (4) 設置環境

- ① 周囲温度  $-10\sim 40^{\circ}\text{C}$
- ② 周囲湿度 85%RH以下
- ③ その他の環境に設置する場合は、特記仕様書による。

- (5) 特殊な計装計器類についての電源電圧・周波数・波形歪等は特記仕様書によること。



## 2. 入出力信号

信号用ケーブルは専用線を除き、シールドケーブルにより配線するものとする。

## 3. 他設備とのインターフェース

- (1) 各計装機器とテレメータ及びデータ処理装置との相互の入出力信号の絶縁は、原則として出力側で行うものとする。
- (2) 各計装機器の変換器からの信号は、原則として絶縁されていなければならない。

## 4. 防爆構造は、特記仕様書による。

## 5. 各機器には、次の事項で必要なものを刻印した銘板を見やすい位置に取付けるものとする。

- |              |          |              |
|--------------|----------|--------------|
| (1) 機器名      | (2) 測定範囲 | (3) 入力及び出力信号 |
| (4) 電源または空気源 | (5) 製造年月 | (6) 製造番号     |
| (7) 製造会社名    | (8) 工事番号 | (9) 工事名      |
| (10) その他必要事項 |          |              |

## 6. 付属品は、特記仕様書による。

## 7. その他

- (1) 各機器の測定範囲、精度、仕様条件、単位、目盛、塗装等については、この仕様書に定めのないものは特記仕様書によるものとする。
- (2) 各種計器変換器等は、保守点検が容易であり、仕様部品等は互換性を持たせるものとする。

## 16.2 機器

### 16.2.1 共通事項

1. 機器仕様のうち、14. 電気設備工事で定めのあるものは、これに準じるものとする。
2. 各種計装計測項目は、原則として統一信号（DC4～20mAまたはDC1～5V）に変換してから各種処理を行うものとする。
3. 無停電化を図る計装機器は、原則として表示装置、指示計についても無停電化を図るものとする。
4. 各機器、計器、変換器等は、互換性を持ったものを使用するものとする。
5. 盤内にコントローラ等の電子機器を収納する場合は、盤内照明、コンセント等は電子機器に影響を与えないものとする。
6. 腐食ガス等の常時発生する場所に盤等は設置しないものとする。やむを得ず設置する場合は、エアパージ等の対策を講じるものとする。
7. 計器の接液部は、内分泌攪乱化学物質及び鉛の溶出がない材質を使用すること。
8. 計装用操作・計測端子は、10%以上の予備端子を設けるものとする。
9. 計装機器またはケーブルルートが、一部でも屋外に設置されるものについては、電源及び信号ラインに避雷器を設置するものとする。
10. コントローラ等の制御装置は、次によるものとする。
  - (1) 信頼性に富み、フェールセーフ機能を有すること。
  - (2) 自己診断機能を有すること。
  - (3) 電源喪失時にバッテリーバックアップを行えること。
  - (4) 復帰時の再スタートについては、誤作動があってはならない。
  - (5) 指令時の不作動は故障扱いとし、警報を発するとともに、指令を取り消す機能を持つこと。
  - (6) 非常停止、保護回路等は、伝送線のみによらず必要に応じて専用ケーブルを設けること。
  - (7) 原則として、地区中央及び中央に対しての伝送機能を持たせること。

## 16.2.2 計装機器

### 1. 流量計測

#### (1) 電磁流量計

##### ① 発信器

イ 材質	管本体	特記仕様書による。
	管内面	テフロン、ポリウレタンまたはクロロプレン等で流体に適合した材質を使用すること。
ロ 電極		SUS 316L・白金・チタン・タンタルまたはハステロイCを使用すること。
ハ 取付方式		電極挿入、フランジ取付またははさみ込み式とする。
ニ 接続規格		フランジ取付の場合は、F15 (JIS 10K) またはF12 (JIS 7.5K) (JIS G 5527) とする。
ホ その他		・管径・測定対象条件及びオプション (レギュレーサ・防水等) は、特記仕様書による。 ・流向表示を行うこと。 ・アースリングを取付けること。

##### ② 変換器

イ 精度 (発信器との組合せ精度)		
	・口径 500mm 未満	
	流速 0.3~1m/s 未満	±1.5% F S 以内
	流速 1m/s 以上	±0.5% F S 以内
	・口径 500mm 以上	
	流速 0.3~1m/s 未満	±1.5% F S 以内
	流速 1m/s 以上	±1.0% F S 以内
ロ 取付方法		壁・ラック・支持パイプ取付または一体形
ハ その他		・パルス出力機能を有すること。 ・停電復帰処理機能を有すること。 ・自己診断機能を有すること。 ・零調整及びダンピング機能を有すること。 ・校正機能を有すること。 ・避雷機能を有すること。(屋外設置の場合)

##### ③ 付帯機器類

#### (2) 超音波流量計

イ 材質	サポートワイヤ	SUS 304、316
	プローブケース	SUS 304
ロ 精度 (発信器との組合せ精度)		
	・口径 1000mm 未満	
	流速 1m/s 以上	±1.5% F S 以内
	・口径 1000mm 以上	
	流速 1m/s 以上	±1.0% F S 以内
ハ その他		・超音波流量計変換器、専用ケーブル等必要なものを取付けること。 ・設置条件、測定対象条件 (流量、温度、液体名) は、特記仕様書による。

### (3) 差圧式流量計

#### ① 差圧式流量計

イ 絞り形式	ベンチュリー・エッジまたは四分円の同心オリフィスは、特記仕様書によるものとする。
ロ 取出し方式	ベナータップ、コーナータップ、フランジタップ、1D-1/2Dフランジタップとすること。
ハ 材 質	プレート SUS 304、316 フランジ及び管材 SS 400、SUS 304、316
ニ 取付方式	フランジ取付
ホ その他	ドレンホール、ガスホール（25、40A以上の絞り径）を付加すること。 管径、測定対象条件（流量、温度、液体名、圧力、比重、許容圧力損失値）は、特記仕様書による。

#### ② バルブマニホールド

イ 材 質	SUS 304、316
ロ 取付方式	パイプ支持取付けまたは差圧伝送器直接取付け
ハ 付 属 品	ストップ弁及びドレン弁

#### ③ 差圧伝送器

イ 形 式	差圧キャパシタンス式（静電容量式）、拡散形半導体式
ロ 材 質	ダイヤフラム SUS 316、316L 接液部 SUS 316
ハ 精 度	±0.5%以内
ニ 電 源	DC24V
ホ 取付方式	支持パイプ取付け及び壁取付け
へ その他	測定範囲、オプション（出力電流計、ダイヤフラムシール、サスプレッション）は、特記仕様書による。

## 2. 水位計測

### (1) 差圧式水位計

① 材 質	接液部 SUS 316 ダイヤフラム、ダイヤフラムシール SUS 316L
② 精 度	±0.2%FS以内
③ 取付方式	フランジ取付け
④ その他	測定範囲、測定対象条件（温度、液体名）、テフロン膜突出し形等は、特記仕様書による。

### (2) フロート式水位計

① 材 質	フロート 硬質塩化ビニル、SUS 316、耐食性樹脂 重 錘 SUS 304、316 ワ イ ヤ SUS 304、316 にテフロン、塩化ビニル等のコーティングを施すこと。
② 精 度	±1.0%FS以内
③ 付 属 品	ワ イ ヤ、フロート、重錘付、R/I変換器（必要なとき）
④ その他	測定範囲、測定対象条件は、特記仕様書による。

### (3) 超音波式水位計

#### ① 発信器

イ 材 質 SUS 316、アルミ合金または硬質塩化ビニル製、耐食性樹脂  
ロ 取付方式 アンクル、フランジまたは支持パイプ取付け  
ハ その他 測定範囲、測定対象条件は、特記仕様書による。

#### ② 変換器

イ 精 度  $\pm 1.0\%FS$ 以内  
ロ 取付方式 支持パイプ取付け及び壁取付け

### (4) 電波式水位計

#### ① 材 質

ケース アルミ合金  
アンテナ SUS 316L

#### ② 取付方式

アンクル、フランジ、または支持パイプ取付け

#### ③ 精 度

$\pm 20\text{mm}$ 以下

#### ④ その他

測定範囲、測定対象条件は、特記仕様書による。

### (5) 投込式水位計

#### ① 形 式

圧力式

#### ② 材 質

接液部 SUS 304、316  
エレメント SUS 304、316、316L

#### ③ 精 度

$\pm 0.5\%FS$ 以内

#### ④ 構 造

検出部 防水構造  
伝送部 防滴形

#### ⑤ 付 属 品

ステンレスチェーン、専用ケーブル、伝送部取付け用パイプスタンド、中継箱等

#### ⑥ その他

測定範囲、設置条件、測定対象条件（液体名）は、特記仕様書による。

### (6) 電極式水位スイッチ

#### ① 出 力

1 C接点/本

#### ② 材 質

特記仕様書による。

#### ③ 付 属 品

専用リレーボックス

#### ④ 電 極 棒

$\phi 5\text{mm}$ とし、汚水、汚泥用スカム等が付着しないよう考慮すること。

#### ⑤ その他

作動点、測定対象条件（温度、液体名）は、特記仕様書による。

## 3. 圧力計測

### (1) 圧力伝送器

#### ① 形 式

差圧キャパシタンス式（静電容量式）、ベローズ、ダイヤフラム、ブルドン管式、拡散形半導体式

#### ② 材 質

受圧エレメント SUS 316L  
その他の接液部 SUS 316

#### ③ 精 度

$\pm 0.5\%FS$ 以内

#### ④ 取付方式

支持パイプ取付け及び壁取付け

#### ⑤ その他

測定範囲、オプション（圧力指示計、ダイヤフラムシール、サスプレッション）は、特記仕様書による。

## 4. 水質計測

### (1) 共通事項

① 原則として、水質計器は、現場センサー一部で直読可能なものとする。

- ② 間欠測定や洗浄装置付の計器は、測定していないときは信号を保持すること。
- ③ 支持架台は、耐薬品性の優れた材質のものを使用すること。

(2) 水温計

- ① 測定方式 測温抵抗体式 (0℃ 100Ω)
- ② 測定範囲 0℃～+100℃
- ③ 精 度 ±0.5% F S 以内

(3) 濁度計

- ① 用 途 原水、沈殿水
- ② 形 式 散乱光または透過光方式
- ③ 測定範囲 原 水 0～100/2,000 度 (2レンジ自動切換)
- 沈 殿 水 0～20 度
- 再 現 性 ±2% F S 以内
- 洗浄装置 連続超音波式
- そ の 他 校正用ゼロ濁度ろ過器
- 付 属 品 支持スタンド 1 式
- 標準付属品 1 式

(4) 高感度濁度計

- ① 用 途 ろ過水、浄水用
- ② 形 式 透過散乱光方式
- ③ 測定範囲 0～0.2、1、2 度
- ④ 再 現 性 ±3% F S 以内
- ⑤ そ の 他 ゼロ濁度フィルタ装置付

(5) 粒子カウンタ

- ① 用 途 ろ過水、浄水用
- ② 形 式 半導体レーザ光遮断方式
- ③ 測定範囲 粒径 2～400 μ m
- ④ 再 現 性 ±5% F S 以内

(6) pH計

- ① 用 途 原水、沈殿水、ろ過水、浄水用
- ② 形 式 ガラス電極式 (流通形、浸漬計)
- ③ 測定範囲 0～14 p H、2～12 p H、または 4～10 p H
- ④ 再 現 性 ±1% F S 以内
- ⑤ 洗浄装置 連続超音波式 (原水、沈殿水用)
- ⑥ そ の 他 伝送器 (2線式) KClタンク (ただし、別置の場合)
- ⑦ 付 属 品 支持スタンド 1 式
- 標準付属品 1 式
- 試 薬 供用日から 1 年分 (使用期限が 1 年未満の場合は監督職員と協議)

(7) アルカリ度計

- ① 用 途 原水、浄水用
- ② 形 式 中和滴定方式 (重量滴定による間欠測定)
- ③ 測定範囲 原水 0～100mg/ℓ
- 浄水 0～ 50mg/ℓ

- ④ 再現性 ±2% F S 以内
- ⑤ その他 洗浄装置、変換器、砂ろ過器、試薬タンク
- ⑥ 付属品 標準付属品 1 式  
試薬 供用日から 1 年分（使用期限が 1 年未満の場合は監督職員と協議）

(8) 残留塩素計

- ① 用途 原水、沈殿水、ろ過水、浄水用
- ② 形式 回転電極式ポーラログラフ方式
  - ・有試薬形 測定対象 遊離有効塩素及び残留塩素  
測定条件 検水 p H 許容範囲 (4~10 p H)
  - ・無試薬形 測定対象 遊離有効塩素  
測定条件 検水 p H 許容範囲 (6.5~7.5 p H)
- ③ 測定範囲 原水、沈殿水 0~6 mg/ℓ  
ろ過水、浄水 0~3 mg/ℓ
- ④ 再現性 ±2% F S 以内
- ⑤ その他 砂ろ過器 (原水、沈殿水)、試薬タンク (有試薬形)
- ⑥ 付属品 標準付属品 1 式  
試薬 (有試薬形) 供用日から 1 年分（使用期限が 1 年未満の場合は監督職員と協議）

(9) 電気伝導率計

- ① 用途 原水用
- ② 形式 交流 2 電極式
- ③ 測定範囲 0~500 μ S/cm
- ④ 再現性 ±2% F S 以内
- ⑤ その他 変換器
- ⑥ 付属品 取付金具 1 式

(10) 残留オゾン計

- ① 用途 オゾン混和池用
- ② 形式 紫外線吸収方式
- ③ 測定範囲 特記仕様書による。
- ④ その他 塩素等の水に溶存する他の物質の干渉を受けずに残留オゾンのみを選択的に測定できる方法とする。また、測定対象条件 (測定範囲)、設置条件 (取付方式) は、特記仕様書による。

(11) 超音波減衰式濃度計

- ① 用途 沈殿池、汚水池、濃縮槽排水用
- ② 測定範囲 特記仕様書による。
- ③ 再現性 ±4% 以内
- ④ 材質 超音波振動子 S U S 304、316  
管本体 F C 200 または S U S 316
- ⑤ 取付方式 フランジ取付け
- ⑥ その他 口径、測定対象条件 (測定濃度範囲)、消泡装置付の要否、設置条件 (フランジ規格、ルーズ短管またはルーズフランジ) は、特記仕様書による。

(12) 溶存酸素計 (D O)

- ① 形 式           ガルバニックセル方式またはポーラログラフ方式
- ② 測定範囲       0～20 gm/ℓ
- ③ 再現性         ±5% F S 以内
- ④ 付 属 品       変換器、校正ユニット、洗浄装置
- ⑤ そ の 他       測定対象条件(測定範囲)、設置条件(引上げ装置)は特記仕様書による。

(13) アンモニア濃度測定装置

- ① 用 途           原水用
- ② 形 式           隔膜式アンモニア電極方式
- ③ 測定範囲       特記仕様書による。
- ④ 再現性         ±3% F S 以内
- ⑤ 洗浄装置       浄水によるジェット洗浄及び酸洗浄
- ⑥ 予 備 品       電極               2 本  
試薬               供用日から 1 年分 (使用期限が 1 年未満の場合は監督職員と協議)
- ⑦ そ の 他       異常警報等については、特記仕様書による。

(14) 塩素要求量計

- ① 用 途           原水用
- ② 形 式           紫外線加速連続電量滴定方式
- ③ 再現性         ±3% F S 以内
- ④ 直 線 性       ±3% F S 以内
- ⑤ 測定範囲       0～5、20 gm/ℓ

(15) 全シアン測定装置

- ① 用 途           原水用
- ② 形 式           シアン電極法
- ③ 再現性         ±3% F S 以内
- ④ 測定範囲       特記仕様書による。
- ⑤ そ の 他       特記仕様書による。

(16) フェノール測定装置

- ① 用 途           原水用
- ② 形 式           吸光光度測定法
- ③ 再現性         ±3% F S 以内
- ④ 測定範囲       特記仕様書による。
- ⑤ そ の 他       特記仕様書による。

(17) 色度計

- ① 用 途           浄水用
- ② 形 式           波長吸収方式
- ③ 測定精度       ±5% F S 以内
- ④ 測定範囲       特記仕様書による。
- ⑤ 付帯機器       特記仕様書による。
- ⑥ そ の 他       特記仕様書による。

5. 気象観測計測

(1) 気象観測は以下の計測を行うものとする。

- ① 気温 (−50℃～+50℃)

②湿度 (0~100%)

③日射

④風向・風速

⑤雨量

(2) 測定方法等については特記仕様書による。

## 6. その他の計測

### (1) 温度計測

#### ① 測温抵抗体

イ 抵抗値	100Ω (at 0°C)
ロ 材質	素子 白金 (Pt) 保護管 SUS 304、316
ハ 構造	防塵、防湿、防水は、特記仕様書による。
ニ 取付方式	フランジ取付けまたはネジ取付け
ホ その他	測定対象条件 (液体名、測定温度範囲)、保護管寸法は、特記仕様書による。

#### ② 温度変換器

イ 入力信号	温度抵抗体入力
ロ 精度	±0.5% F S 以内
ハ 取付方式	特記仕様書による。
ニ その他	温度範囲は、特記仕様書による。

### (2) 開度計測

#### ① 抵抗電流変換器

イ 入力	抵抗入力
ロ 精度	±0.5% F S 以内
ハ 取付方式	特記仕様書による。
ニ その他	出力信号値、センサー抵抗の容量は、特記仕様書による。

### (3) 制御用地震計

#### ① 制御用地震計

イ 用途	緊急遮断制水扉等の制御用
ロ 感震方向	水平全方向
ハ 設定感度	80 ガル (50~200 ガルの範囲で任意に設定可能とすること。)
ニ 制御出力	無電圧接点
ホ 電源	無停電電源を内蔵すること。

## 7. 表示計器

### (1) 指示計

① 形式	可動コイル式または電子式
② 形状	縦形、横形、広角度形、バーグラフ形
③ 目盛	原則として、実目盛とすること。
④ 精度	±1.5% F S 以内
⑤ 取付方式	パネル取付け

### (2) 指示警報計

① 形式	可動コイル式または電子式
② 形状	縦形、横形、バーグラフ形
③ 目盛	原則として、実目盛とすること。



- ④ 精 度             $\pm 1.5\%FS$ 以内
- ⑤ 警報機能        上下限設定可能なものとする。

(3) 記録計

- ① 形 式 自動平衡式、電子式
- ② 精 度  $\pm 1.5\% F S$  以内
- ③ 記録方式 ペン式または打点式・インクジェット方式・ペーパーレス式・ハイブリッド式
- ④ チャート幅 100 mm 以上
- ⑤ チャート 折りたたみ式または巻き取り式
- ⑥ 取付方法 パネル取付け
- ⑦ そ の 他 入力点数は、特記仕様書による。

(4) 積算計

- ① 形 式 比例積算
- ② 精 度  $\pm 0.5\% F S$  以内 (入力 10~100% 時)
- ③ 積算表示 6 桁数字式、手動リセット付
- ④ 取付方法 パネル取付け
- ⑤ そ の 他 パルス出力機能及び表示係数値は、特記仕様書による。

8. 調節計及び演算計器

(1) 指示調節計

- ① 精 度 指示精度  $\pm 1.0\% F S$  以内
- ② 設定精度  $\pm 1.0\%$  以内
- ③ 設定方式 手動、自動 (アナログまたはデジタル信号)
- ④ 調節作動 P、P I または P I D (積分コンデンサ過充電防止装置付)
- ⑤ 構 造 測定値 (P V)、設定値 (S V) を表示できること。
- ⑥ 取付方法 パネル取付け
- ⑦ そ の 他 記入目盛、オプション (出力アイソレート、偏差警報等) は、特記仕様書による。

(2) 比率設定器

- ① 演算精度  $\pm 1.0\% F S$  以内
- ② 取付方法 パネル取付け
- ③ そ の 他 記入目盛、オプション (バイアス設定、手動-自動切換等) は、特記仕様書による。

(3) 警報設定器

- ① 警報機能 警報点 2 点以上
- ② 精 度  $\pm 3.0\% F S$  以内
- ③ 取付方法 ラック取付け及び壁取付け (パネル)

(4) 加減算器、乗除算器

- ① 精 度  $\pm 1.0\% F S$  以内
- ② 取付方法 ラック取付け及び壁取付け (パネル)
- ③ そ の 他 入力点数、演算式は、特記仕様書による。

(5) 開平演算器

- ① 精 度  $\pm 1.0\% F S$  以内
- ② 取付方法 ラック取付け及び壁取付け (パネル)
- ③ そ の 他 オプション (ローカット等) は、特記仕様書による。

## (6) プログラム設定器

- ① 精 度 指示設定精度  $\pm 1.0\%$  F S以内
- ② 取付方法 パネル取付け
- ③ その他 プログラム、タイムチャート、記入目盛は、特記仕様書による。

## (7) ワンループコントローラ

- ① 記憶素子 I Cメモリー
- ② 出 力 アナログ形またはパルス形
- ③ 制御機能 P I D調節、カスケード比率演算、開平演算、リミット警報設定、その他の機能を有すること。
- ④ プログラム選択 側面スイッチまたは外部プログラミング装置
- ⑤ 精 度 指示精度  $\pm 1.0\%$  F S以内
- ⑥ 設定精度  $\pm 1.0\%$  F S以内
- ⑦ 表 示 部 設定値 (S V) セグメントバーグラフまたは指針形  
測定値 (P V) セグメントバーグラフまたは指針形  
操作出力値 (M V) セグメントバーグラフまたは指針形
- ⑧ モード切替 現場—中央切替付き、手動—自動切替付き
- ⑨ 特殊機能 特記仕様書による。
- ⑩ その他 自己診断機能を有すること。

## 9. 操作計器

### (1) 電々ポジショナー

- ① 設定信号 D C 4~20m A、D C 1~5V またはスライド抵抗
- ② 取付方法 ラック取付け及び壁取付け (パネル)
- ③ その他 スライド抵抗値 (帰還信号が抵抗値の場合) は、特記仕様書による。

### (2) 電空ポジショナー

- ① 精 度  $\pm 1.0\%$  F S以内
- ② 給 気 圧 0.137~0.176MP a
- ③ 取付方法 バルブヨーク取付け
- ④ 付 属 品 エアセット
- ⑤ その他 ストローク調節範囲は、特記仕様書による。

### (3) 電空変換器

- ① 精 度  $\pm 1.0\%$  F S以内
- ② 給 気 圧 0.137~0.176MP a
- ③ 取付方法 パイプ取付けまたは壁取付け
- ④ 付 属 品 エアセット

## 10. 補助計器

### (1) D C電源装置

- ① 出力電圧 D C 24V  $\pm 1.0\%$  以内
- ② 電 源 A C 100V または D C 100V
- ③ 特 性 垂下特性 (定電流定電圧移行形保護)
- ④ 電流量 必要消費電流の 120% 以上とすること。
- ⑤ 取付方法 ラック取付けまたは壁取付け (パネル)
- ⑥ その他 その他オプション (低電圧警報及びバッテリーバックアップ) は、特記仕様書による。

(2) ディストリビュータ

- ① 供給電圧 DC24V
- ② 出力信号 DC1～5V、DC4～20mA
- ③ 精 度 ±0.2%FS以内
- ④ 取付方法 ラック取付けまたは壁取付け（パネル）

(3) リミッター

- ① 精 度 設定±2.0%FS以内
- ② 機 能 上下限設定可能なものとする。
- ③ 制限範囲 0～100%
- ④ 取付方法 ラック取付または壁取付け（パネル）

(4) アイソレータ

- ① 入力信号 DC4～20mA
- ② 出力信号 DC1～5V、DC4～20mA
- ③ 取付方法 ラック取付けまたは壁取付け（パネル）

(5) ブースタ

- ① 入出力信号 DC4～20mA
- ② 精 度 ±0.25%FS以内
- ③ 許容付加抵抗 750Ω
- ④ 取付方法 ラック取付けまたは壁取付け（パネル）

(6) トランスデューサ

- ① 入力信号 電流、電圧、電力、力率、周波数
- ② 出力信号 DC1～5V、DC4～20mA
- ③ 精 度 ±1.0%FS以内
- ④ 取付方法 ラック取付けまたは壁取付け（パネル）

## 16. 2. 3 水質計器

### 1. 採水

(1) 採水点の設定

検水の目的に合致できるように、均質な採水ができる位置に設定すること。

(2) 採水ポンプ

- ① 原則として、浄水工程を止めることなく修理を行えるようにするほか、耐薬品性、耐腐食性に優れた機種を選定すること。
- ② 予備機は、凍結防止対策を講じること。

(3) 採水管

- ① 原則として、耐衝撃性硬質塩化ビニル管（HIVP）を使用するものとし、適当な場所にドレン・空気抜きを設置すること。
- ② 管内洗浄（クリーニングボール等による洗浄）が必要なときに逆洗ができること。

(4) 現場操作盤

採水ポンプの直近に設置するものとし、設置環境に十分耐える構造及び材質とすること。

### 2. 脱泡槽

(1) 脱泡槽の位置（高さ）

槽の最低部が水質計器本体の最上部より0.5m以上の高さとなるよう設置すること。

(2) 形状及び材質

- ① 形状は、原則として直方体とし、内部に波動防止板を設けること。

- ② 材質は、十分な強度と防食性を有し、槽の前後は目視が可能である透明な材料を用いること。
- (3) 各配管の取付位置
  - 採水の入口、出口、越流、ドレン等の各配管は、維持管理上、最適位置に取付けること。
- (4) 配管の口径及び勾配
  - ① 採水の入口・出口の配管は、各水質計器に対して十分な供給能力を有していること。
  - ② 越流水ドレン管は、余裕のある口径及び勾配を取ること。
- (5) 水栓
  - 水栓は、特記仕様書による。
- (6) その他
  - ① 架台の強度及び防錆並びに保守の作業性・安全性を図ること。
  - ② 脱泡槽の結露及び水滴の飛散対策を十分に考慮すること。
- 3. 脱泡槽と水質計器間の配管
  - (1) 管径の決定
    - ① 管径は、検水の水質・量及び水質計器の台数により決定し、曲がり部は最小限に留めること。
    - ② 各水質計器に必要なかつ十分な水量を流し得るようにすること。
  - (2) 管の洗浄
    - 原水、着水井、沈殿池前のように濁質分が多い箇所の配管は、圧力水による洗浄を行えるようにすること。
- 4. 水質計器の配置
  - 脱泡槽と水質計器間の配管が、極力短くなるよう水質計器を配置するものとし、詳細は特記仕様書による。
- 5. 水質計器周辺の配管
  - (1) 採水配管
    - ① 各水質計器への十分な水量が確保できること。
    - ② 水質計器との接続部が容易に脱着できるものとし、水圧等により脱落しない形状とすること。
    - ③ 原水については、自動洗浄装置を設けること。
  - (2) 試薬配管
    - ① 十分な試薬量が確保でき、試薬が結晶化して詰まりを生じない口径とすること。
    - ② 水質計器との接続は、容易に脱着できるものとし、また、耐食性の高い材料を選定すること。
  - (3) ドレン配管
    - ドレン配管は、十分な排水量が確保できるものとし、勾配を十分にとってスラッジが沈殿しないようにすること。
  - (4) 空気配管
    - 十分な空気量が確保できること。
- 6. 水質計器の排水量
  - 水質計器の排水量は、「水質汚濁防止法」及び「水質汚濁防止法」に基づき排水基準を定める千葉県条例」の排水基準に適合するように処理するものとする。なお、排水基準に適合できない廃水の処理については、特記仕様書によるものとする。
- 7. 現場計器盤
  - (1) 構造は、14. 電気設備工事 2 (機器) に準じること。
  - (2) 各水質計器の出力信号の指示を行えること。
  - (3) 各水質計器信号の異常表示を行えること。
  - (4) 各採水ポンプの運転、停止及びこれらの状態表示を行えること。

- (5) 中央計器盤に状態を表示するための出力端子等を持つこと。
- (6) 現場環境に耐えられるよう防食性、絶縁性等の十分な対策を講じること。
- (7) 盤内環境にエアパージを行うこと。

## 8. 試薬槽

### (1) 形状及び容量

- ① 形状 円筒または直方体
- ② 容量 2週間分以上
- ③ 台数 特記仕様書による。

### (2) 攪拌機

構造が簡単で、攪拌効果が高いこと。

## 9. 純水装置

### (1) 本体

自動採取式またはカートリッジ式とし、省力化された機種であって十分な純度の水質と水量が得られること。

### (2) 純水槽

- ① 試薬を必要とする水質計器の台数に合わせた十分な容量を持つとともに、槽を締切弁により独立させ、越流管、ドレン管等を設けることとし、槽数は特記仕様書によること。
- ② 純水槽の設置位置は、最低部が試薬槽の最上部より高い位置とするが、位置を高くできないときは、純水移送ポンプを設けること。なお、架台の材料は、防食性の高いものを使用すること。

### (3) 純水移送ポンプ及び配管

- ① 純水槽より試薬槽までの純水移送用配管には、弁を設け、必要に応じて移送ポンプを設置すること。
- ② 運転、停止用の電源スイッチは、注入口（ポンプ吐出側配管先端）近くに設けること。

### (4) 純水注入口

注入口は、脱着操作が容易な形状のものとする。

## 10. その他

- (1) 採水配管は、採水点より水質計器まで、できる限り短時間で到達できること。
- (2) 薬注制御用の水質計器を採水点に設置する場合は、特記仕様書によること。
- (3) 各機器及び装置は、操作上及び維持管理上、適切な位置に配置すること。また、増設を考慮し、かつ、通路はなるべく段差のない平面とすること。
- (4) ケーブル及び各配管は、ラック等に分離して布設し増設が可能なこと。なお、設置位置は、水質計器の保守管理に支障にならない、水滴のかからない場所とすること。

## 16. 2. 4 遠隔監視制御設備

- 1. 遠隔監視制御設備は、作動が安定し、調整・点検が容易で電氣的・機械的に安全・確実に堅牢であるものとし、次の準拠規格等によるものとする。

### (1) 準拠規格

#### ① サイクリックデジタル通信 (CDT)

イ JEM 1318、1337、1352

ロ 電気学会通信専門委員会制定サイクリック・デジタル情報伝送装置仕様基準

#### ② HDLC通信

JIS X 5203

- (2) 伝送速度 特記仕様書による。

- (3) 通信方法 特記仕様書による。
- (4) 伝送要素 計測、表示、パルス量及び制御
- (5) 対向方式 1対1、(1対1)×N、1対N、2対N
- (6) 伝送容量 特記仕様書による。
- (7) 伝送方式 常時サイクリックデジタル伝送、ポーリングデジタル伝送
- (8) 伝送フォーマット 特記仕様書による。
- (9) 切換方式 手動または自動
- (10) 計測信号 DC4～20mAまたはDC1～5V
- (11) 重要設備 該当データの連続監視が行えるよう、伝送順位の優先割り込みができるものとする。(小・中容量設備)
- (12) 結合方式 自動制御設備(計算機設備等)との親和性がよいものとする。
- (13) 日常点検及び故障発見・修理に必要な次のメンテナンス機能を持つものとする。
  - ① 制御渋滞監視                      ② 表示渋滞監視                      ③ 回線断監視
  - ④ 電源異常監視                      ⑤ 装置自己診断機能                ⑥ 論理回路点検端子
  - ⑦ A/D、D/A点検端子                ⑧ その他必要なもの

#### 16. 2. 5 自動制御設備(計算機等)

1. この設備は、長時間の連続運転に耐え、信頼性の高いものでなければならない。また、施設の拡張、システムの変更等に対して柔軟に対応できるものとする。
2. この設備は、原則として階層制御方式とし、それぞれ下位優先とする。
3. 計算機等による自動制御のプログラムは、モジュール化するものとし、追加・変更が容易な構造とするものとする。
4. 自動制御のパラメータ等の設定は、容易に設定及び設定変更ができるものとする。
5. 制御は、制御対象の重要度・緊急度に応じて、優先割り込みができるものとする。
6. システムの自己診断機能を持つものとする。

#### 16. 2. 6 工場試験

##### 1. 試験一般

各機器は、製造工場において規定の試験に合格したものを使用するものとし、その試験結果を基準値と比較した試験成績書を添付するものとする。

##### 2. 試験内容

###### (1) 共通試験・検査

- ① 外観・構造・寸法・銘板検査
- ② 絶縁抵抗・絶縁耐力試験
- ③ 機能作動試験

###### (2) 盤

14. 電気設備工事に準じる。

###### (3) 計装・水質機器

- ① 耐圧・実入力による出力信号試験
- ② 実流試験(流量計のみ)

###### (4) 遠制装置

- ① 親子組合せによる対向試験
- ② 回線断等の試験(レベル試験等)

###### (5) 自動制御装置

- ① ソフトウェア試験

## ② インターフェース試験

3. 試験結果報告書は、主任技術者の確認印を押印したもので、次の内容を記述し監督職員に提出するものとする。

- |                     |               |            |
|---------------------|---------------|------------|
| (1) 工事番号            | (2) 工事名       | (3) 試験対象機器 |
| (4) 試験日時・場所         | (5) 試験内容・方法   | (6) 試験結果   |
| (7) 試験良否            | (8) 判定基準・関連規格 | (9) 関連図面   |
| (10) その他監督職員の指示による。 |               |            |

## 16.3 材 料

### 16.3.1 材料一般

14. 電気設備工事 3 (材料) に準じるものとする。

## 16.4 据 付

### 16.4.1 据付一般

14. 電気設備工事 4 (据付) に準じるものとする。

### 16.4.2 計装機器の据付

1. 計装検出器に空気が混入しないような配線配管工事を行うものとする。
2. 点検時の作業スペースを取るものとする。
3. 各機器の据付後引渡しまでの間は、養生を行うものとする。
4. フリーアクセスフロア部の施工にあたっては、次の事項に注意するものとする。
  - (1) 計装設備関係の盤は、原則として電力設備盤と列盤にしないこと。
  - (2) 計装設備関係の盤は、極力近接して設置すること。
  - (3) 盤の固定は、フリーアクセスフロア部を固定してある床から行うこと。
  - (4) フリーアクセスフロア角板の加工は、強度を考慮して行い、必要に応じてアングル等で補強すること。

### 16.4.3 その他機器の据付

#### 1. 圧力計

- (1) 圧力検出部の取付位置は、管芯レベルとすること。
- (2) 圧力検出部は、原則として、液体の場合は配管の水平面、気体の場合は管天端部から取出すこと。なお、導圧管は短くし、ドレン及び空気抜きができるように、また、水溜まり、空気溜まりができないように配管し、手元弁を設置すること。
- (3) 耐圧試験は、常用圧力の1.5倍以上で行うこと。
- (4) 取付用スタンドは、堅固に据付け、錆のでないよう十分な塗装を行うこと。

#### 2. 水位計

架台等は、塩素ガス等の影響を極力少なくするため、耐食性材料を使用すること。



## 16.5 工 事

### 16.5.1 工事一般

14. 電気設備工事 5 (工事) に準じるものとする。

### 16.5.2 配線・配管工事

1. シールドケーブルのシールド接地は、計器盤側の1点接地とするものとする。
2. 配線用のケーブルは、原則として太さ3.5 mm<sup>2</sup>以上を使用するものとする。
3. 制御線は、原則として、太さ1.25 mm<sup>2</sup>以上のより線を使用するものとするが、電子回路等の弱電線に限り、これ以外のものを使用する場合は、監督職員の承諾を得なければならない。

## 16.6 接 地

### 16.6.1 工事一般

1. 14. 電気設備工事 6 (接地) に準じるものとする。
2. シールドケーブルの接地は、1点接地とするものとする。
3. 計装設備一括の単独接地とし、弱電設備、避雷設備、電子機器、電話交換機等は、個別に接地を行うものとする。ただし、計装用避雷器は除くものとする。
4. 電子機器、計装設備用避雷器の接地は、10Ω以下 (C種) の単独接地とするものとする。

