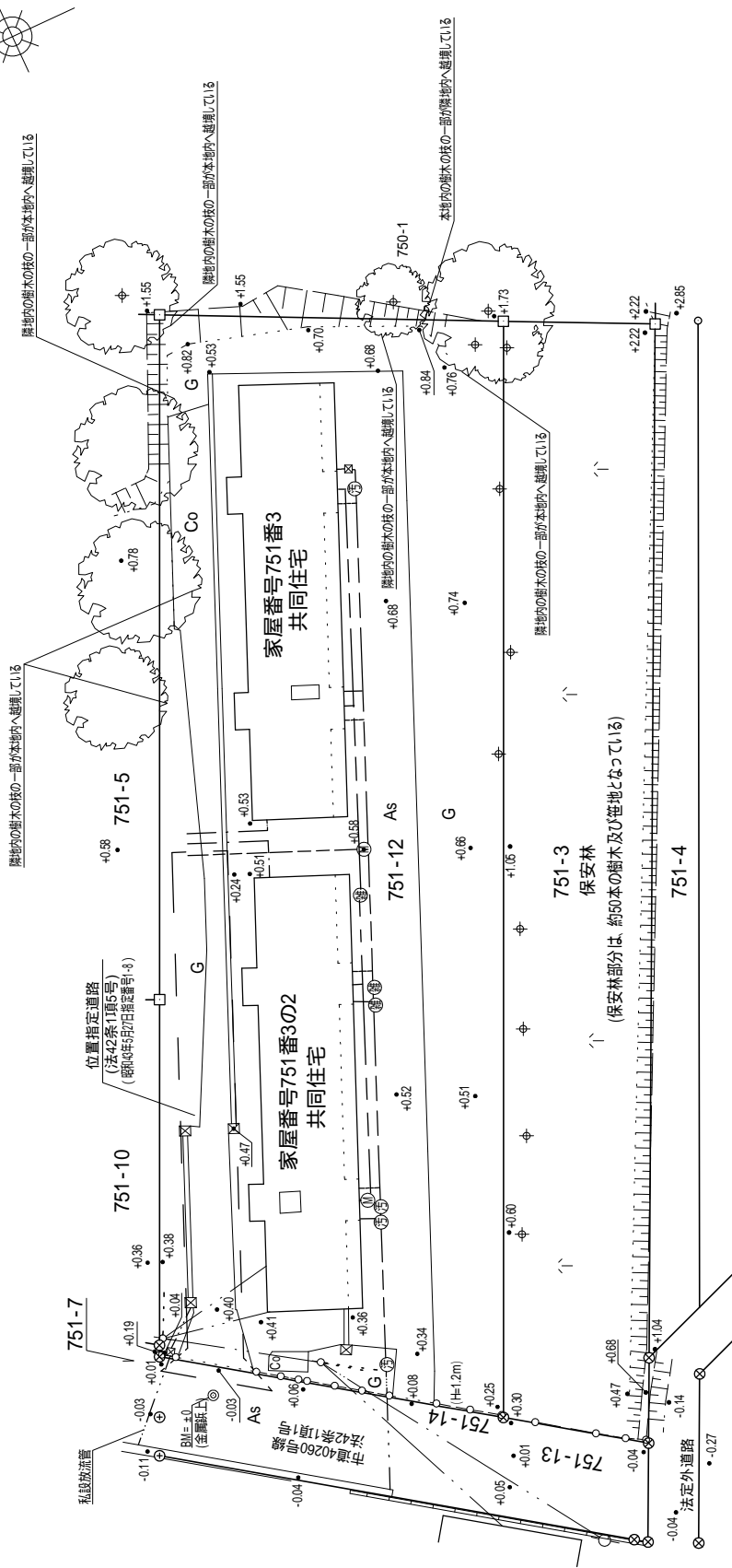


現況図 S = 1 / 5 0 0

所在 銚子市春日町751番3、同番12



構造物等凡例	
As	7スラブ舗装 (側溝(蓋なし))
Co	コケリトタタキ
G	土
○	電柱
— · — · — · —	支線
☒	集水桝
⑤	汚水マンホール
⑥	雑排水マンホール
④	マンホール
⊕	木
∩	笹地
○	計算点

境界標の種類	
□	コンクリート杭
⊗	銚子市プラスチック杭
⊙	金屬 紙

※上水道、下水道、ガス管等の地下埋設状況につきましては設計図書及び各管理者所管の管理図面等を基に作成している為、現況と異なる場合があります。