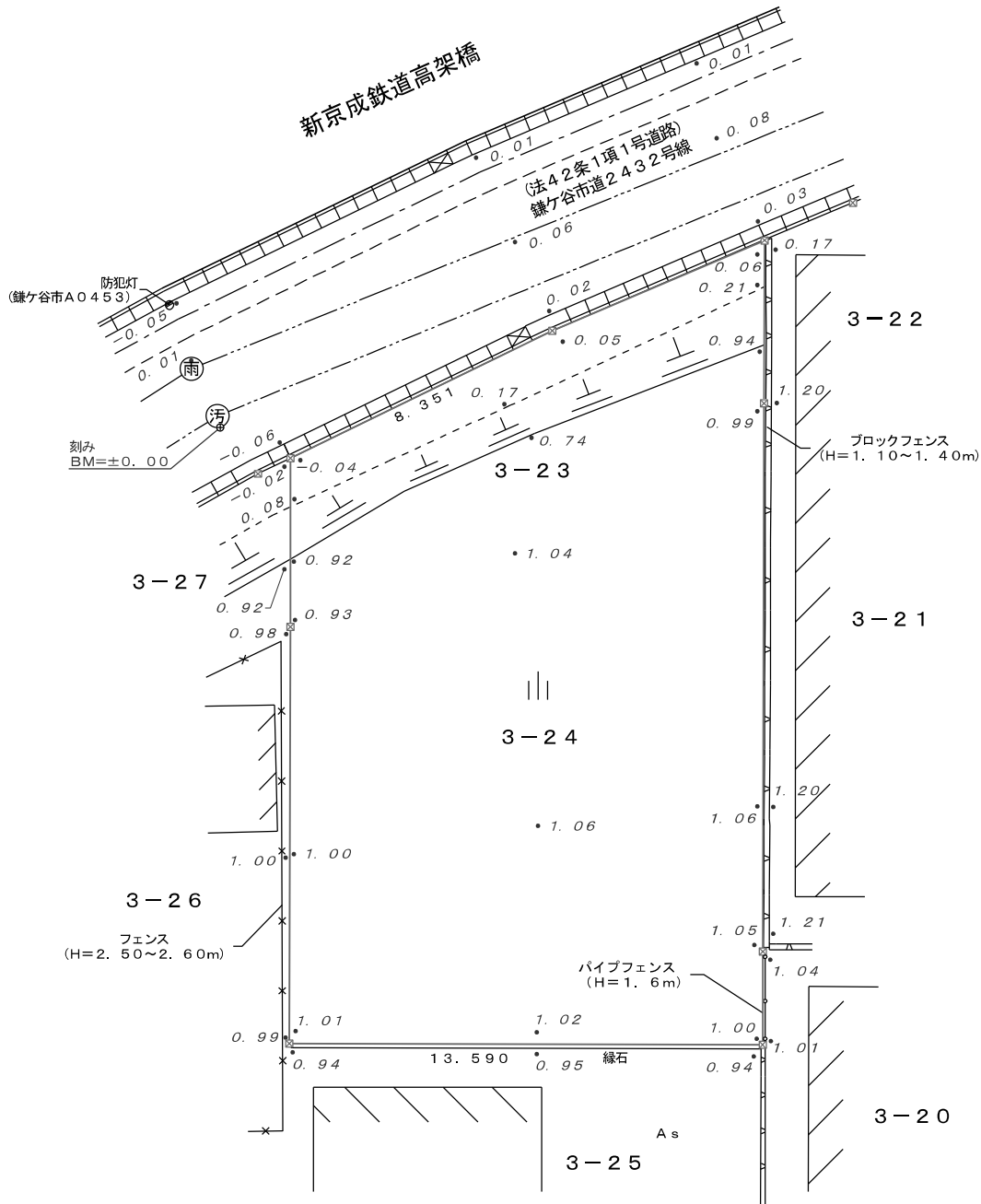
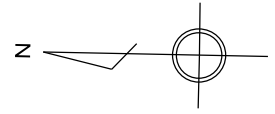


現況図

縮尺1/200

所在

千葉県鎌ヶ谷市新鎌ヶ谷三丁目3番23、同番24



境界標の種類	
☒	コンクリート杭

構造物凡例			
As	アスファルト	---	上水道管
▤	ブロックフェンス	- - - -	下水道管
▬	縁石	- · - · -	雨水道管
××××	フェンス	---	都市ガス管
⋯⋯	パイプフェンス	⊕	雨水マンホール
▭	L型側溝	⊗	汚水マンホール
▨	隣接建物	⊕	法面
BM=±0.00	高さの基準	⊕	防犯灯
	草地・一部除草シート	☒	集水柵
•0.00	高低差		