

様式第二号の八（第八条の四の五関係）

（第1面）

産業廃棄物処理計画書

令和5年6月30日

千葉県知事

熊谷 俊人 様

提出者

住 所 千葉県市原市姉崎海岸2番地1

氏 名 出光興産株式会社 千葉事業所

執行役員所長 秋谷 博志

電話番号 0436-60-1714

廃棄物の処理及び清掃に関する法律第12条第9項の規定に基づき、産業廃棄物の減量その他その処理に関する計画を作成したので、提出します。

事業場の名称	出光興産株式会社 千葉事業所 株式会社プライムポリマー姉崎工場
事業場の所在地	千葉県市原市姉崎海岸2番地1
計画期間	令和5年4月1日から令和6年3月31日
当該事業場において現に行っている事業に関する事項	
① 事業の種類	大分類：製造業 中分類：石油製品・石炭製品製造業
② 事業の規模	前年度の製造品出荷額 12,719億円
③ 従業員数	1,434人（正社員972人、常勤関係職員462人）
④ 産業廃棄物の一連の処理の工程	別紙1（1）、（2）のとおり

（日本工業規格 A列4番）

産業廃棄物の処理に係る管理体制に関する事項

(管理体制図)

別紙1(3)のとおり

産業廃棄物の排出の抑制に関する事項

①現状	【前年度(令和4年度)実績】		
	産業廃棄物の種類	以下、別紙2(1)のとおり	
	排出量	t	t
	(これまでに実施した取組)		
②計画	【目標】		
	産業廃棄物の種類		
	排出量	t	t
	(今後実施する予定の取組)		

産業廃棄物の分別に関する事項

①現状	(分別している産業廃棄物の種類及び分別に関する取組) 産業廃棄物の分別、保管等に関する事業所規程類を制定し、管理している。 また、工事等で発生する廃棄物の分別を推進するために、協力会社への協力を要請している。 保安全にて生じる金属くず及び製造工程にて生じる廃プラスチックは、分別後、売却している。
②計画	(今後分別する予定の産業廃棄物の種類及び分別に関する取組) 現場環境監査を実施し、廃棄物の保管状況及び表示、分別などの推進を図る。

自ら行う産業廃棄物の再生利用に関する事項

①現状	【前年度（令和4年度）実績】		
	産業廃棄物の種類	以下、別紙2(2)のとおり	
	自ら再生利用を行った産業廃棄物の量	t	t
	(これまでに実施した取組)		
②計画	【目標】		
	産業廃棄物の種類		
	自ら再生利用を行う産業廃棄物の量	t	t
	(今後実施する予定の取組)		

自ら行う産業廃棄物の中間処理に関する事項

①現状	【前年度（令和4年度）実績】		
	産業廃棄物の種類	以下、別紙2(3)のとおり	
	自ら熱回収を行った産業廃棄物の量	t	t
	自ら中間処理により減量した産業廃棄物の量	t	t
(これまでに実施した取組)			
②計画	【目標】		
	産業廃棄物の種類		
	自ら熱回収を行う産業廃棄物の量	t	t
	自ら中間処理により減量する産業廃棄物の量	t	t
(今後実施する予定の取組)			

(第4面)

自ら行う産業廃棄物の埋立処分又は海洋投入処分に関する事項

①現状	【前年度（令和4年度）実績】		
	産業廃棄物の種類		
	自ら埋立処分又は海洋投入処分を行った産業廃棄物の量	以下、別紙2(4)のとおり	
	t		
(これまでに実施した取組)			
②計画	【目標】		
	産業廃棄物の種類		
	自ら埋立処分又は海洋投入処分を行う産業廃棄物の量	t	t
	t		
(今後実施する予定の取組)			

産業廃棄物の処理の委託に関する事項

①現状	【前年度（令和4年度）実績】		
	産業廃棄物の種類		
	全処理委託量	以下、別紙2(5)のとおり	
		t	t
	優良認定処理業者への処理委託量	t	t
	再生利用業者への処理委託量	t	t
	認定熱回収業者への処理委託量	t	t
	認定熱回収業者以外の熱回収を行う業者への処理委託量	t	t
(これまでに実施した取組)			

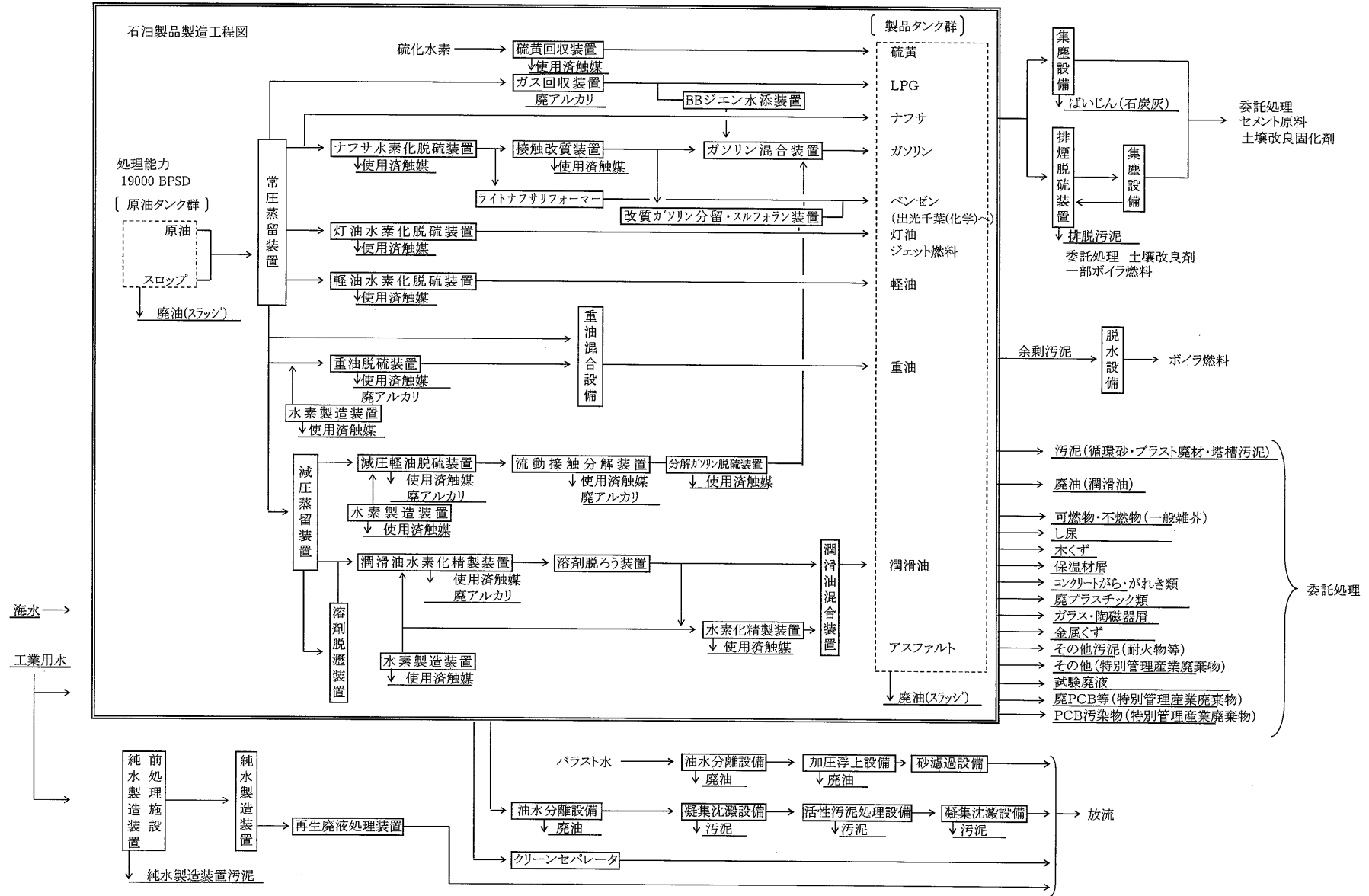
②計画	【目標】		
	産業廃棄物の種類		
	全処理委託量	t	t
	優良認定処理業者への処理委託量	t	t
	再生利用業者への処理委託量	t	t
	認定熱回収業者への処理委託量	t	t
	認定熱回収業者以外の熱回収を行う業者への処理委託量	t	t
	(今後実施する予定の取組)		
※事務処理欄			

(第6面)

備考

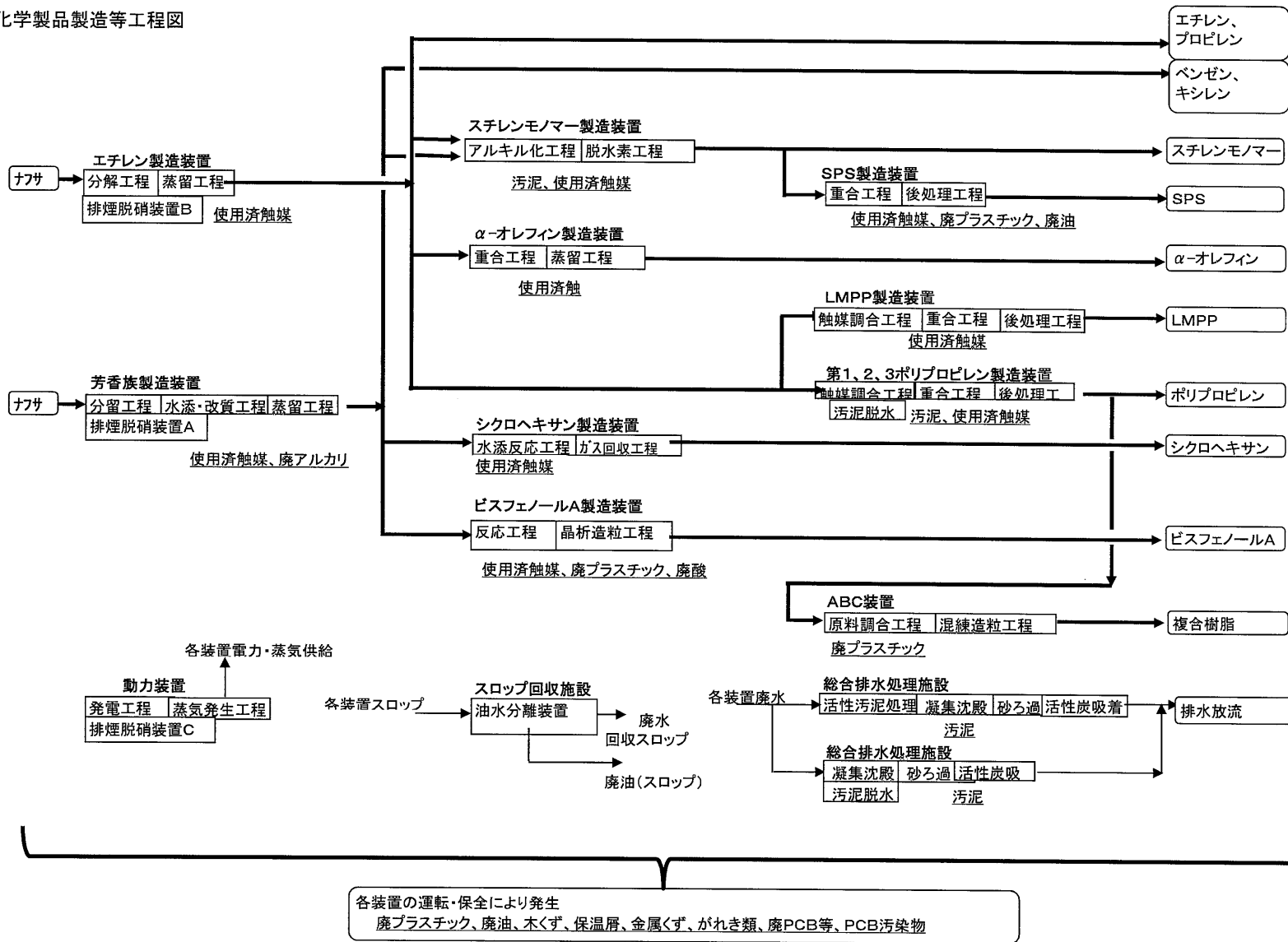
- 1 前年度の産業廃棄物の発生量が1,000トン以上の事業場ごとに1枚作成すること。
- 2 当該年度の6月30日までに提出すること。
- 3 「当該事業場において現に行っている事業に関する事項」の欄は、以下に従って記入すること。
 - (1)①欄には、日本標準産業分類の区分を記入すること。
 - (2)②欄には、製造業の場合における製造品出荷額（前年度実績）、建設業の場合における元請完成工事高（前年度実績）、医療機関の場合における病床数（前年度末時点）等の業種に応じ事業規模が分かるような前年度の実績を記入すること。
 - (3)④欄には、当該事業場において生ずる産業廃棄物についての発生から最終処分が終了するまでの一連の処理の工程（当該処理を委託する場合は、委託の内容を含む。）を記入すること。
- 4 「自ら行う産業廃棄物の中間処理に関する事項」の欄には、産業廃棄物の種類ごとに、自ら中間処理を行うに際して熱回収を行った場合における熱回収を行った産業廃棄物の量と、自ら中間処理を行うことによって減量した量について、前年度の実績、目標及び取組を記入すること。
- 5 「産業廃棄物の処理の委託に関する事項」の欄には、産業廃棄物の種類ごとに、全処理委託量を記入するほか、その内数として、優良認定処理業者（廃棄物の処理及び清掃に関する法律施行令第6条の11第2号に該当する者）への処理委託量、処理業者への再生利用委託量、認定熱回収施設設置者（廃棄物の処理及び清掃に関する法律第15条の3の3第1項の認定を受けた者）である処理業者への焼却処理委託量及び認定熱回収施設設置者以外の熱回収を行っている処理業者への焼却処理委託量について、前年度実績、目標及び取組を記入すること。
- 6 それぞれの欄に記入すべき事項の全てを記入することができないときは、当該欄に「別紙のとおり」と記入し、当該欄に記入すべき内容を記入した別紙を添付すること。また、産業廃棄物の種類が3以上あるときは、前年度実績及び目標の欄に「別紙のとおり」と記入し、当該欄に記入すべき内容を記入した別紙を添付すること。また、それぞれの欄に記入すべき事項がないときは、「—」を記入すること。
- 7 ※欄は記入しないこと。

別紙1(1) 産業廃棄物の一連の処理の工程

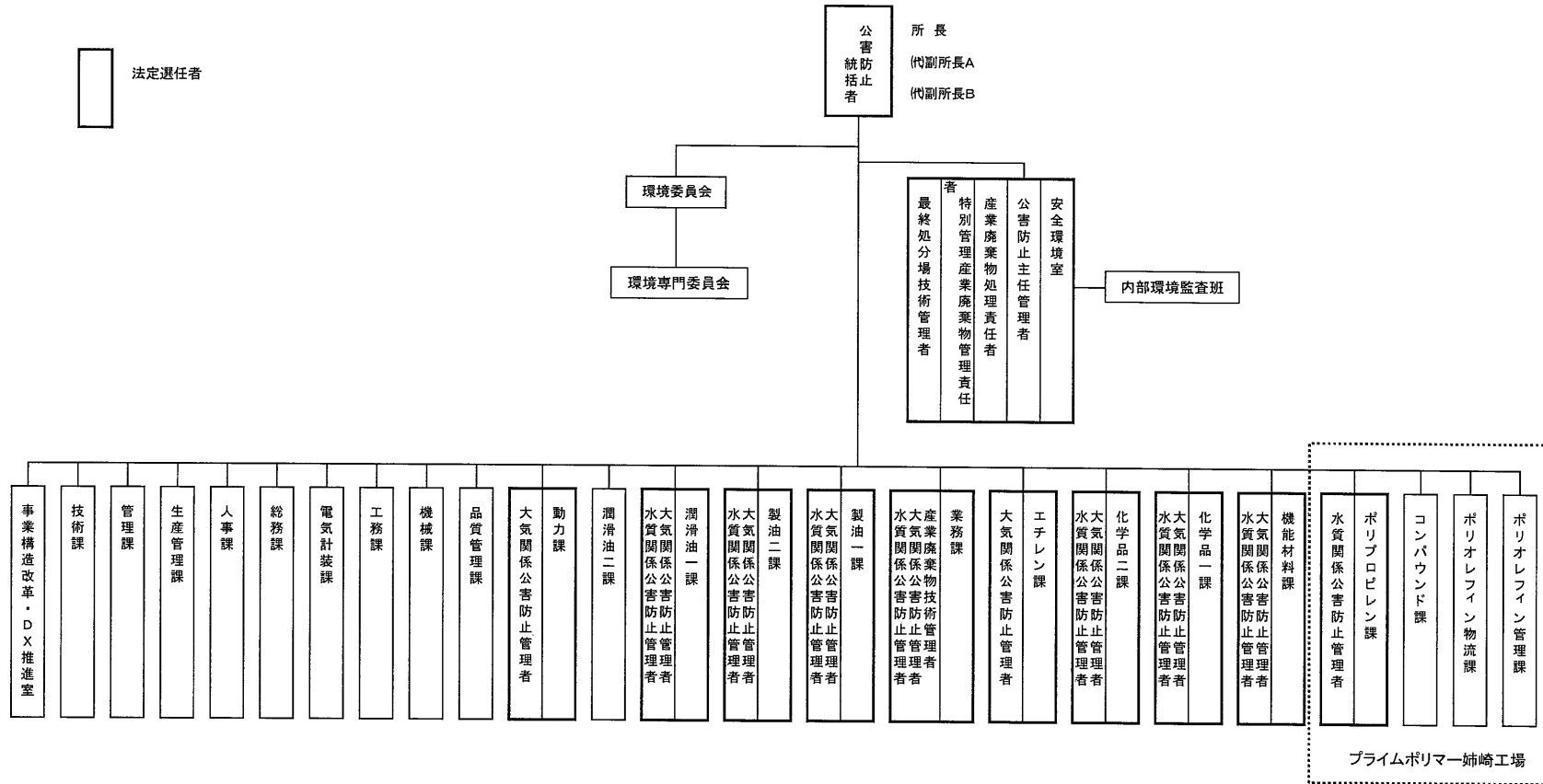


別紙1(2) 産業廃棄物の一連の処理の工程

化学製品製造等工程図



出光興産(株)千葉事業所環境管理組織表



別紙2(1)

産業廃棄物の排出の抑制に関する事項								
① 現状	【前年度（令和4年度）実績】							
	産業廃棄物の種類	汚泥(有機性)	汚泥(無機性)	廃油	廃アルカリ	廃酸	廃プラスチック類	木くず
	排出量	23429.9 t	5894.8 t	12101.6 t	192.2 t	13.0 t	385.0 t	13.7 t
	産業廃棄物の種類	金属くず	ガラス・コンクリート・陶磁器くず	ガラス・コンクリート・陶磁器くず(非飛散性石綿含有)	がれき類	ばいじん	管理型混合廃棄物	複合材
	排出量	10.1 t	3.1 t	0.0 t	0.0 t	35042.1 t	9.9 t	41.0 t
	産業廃棄物の種類	廃酸(水銀含有)	—	—	—	—	—	—
	排出量	0.0 t	—	—	—	—	—	—
(これまでに実施した取組) 再資源化や有価処理を拡大し、最終埋立処分量の削減を推進している。 令和4年度の最終埋立処分率実績は、0.01%で目標0.2%以下を達成した。 また、平成15年度以降ゼロエミッション(1%以下)を継続達成している。								
② 計画	【目標】							
	産業廃棄物の種類	有機性汚泥	無機性汚泥	廃油	廃アルカリ	廃酸	廃プラスチック類	木くず
	排出量	18500.0 t	7000.0 t	17090.0 t	720.0 t	90.0 t	400.0 t	20.0 t
	産業廃棄物の種類	金属くず	ガラス・コンクリート・陶磁器くず	ガラス・コンクリート・陶磁器くず(石綿含有)	がれき類	ばいじん	管理型混合廃棄物	複合材
	排出量	15.0 t	15.0 t	0.0 t	0.0 t	40000.0 t	8.0 t	60.0 t
	産業廃棄物の種類	廃酸(水銀含有)	—	—	—	—	—	—
	排出量	40.0 t	—	—	—	—	—	—
(今後実施する予定の取組) 環境管理計画に廃棄物最終埋立処分率の削減目標(0.2%以下)を設定し、取り組む。								

別紙2(2)

自ら行う産業廃棄物の再生利用に関する事項							
① 現状	【前年度（令和4年度）実績】						
	産業廃棄物の種類	有機性汚泥	無機性汚泥	廃油			
	自ら再生利用を行った産業廃棄物の量	2901.2 t	1186.8 t	6828.2 t			
	（これまでに実施した取組） 余剰汚泥等を石炭ボイラー燃料として再生利用している。 各製造装置から発生するスロップ油を油水分離し、精製装置原料として回収している。						
② 計画	【目標】						
	産業廃棄物の種類	有機性汚泥	無機性汚泥	廃油			
	自ら再生利用を行う産業廃棄物の量	3200.0 t	1000.0 t	10600.0 t			
	（今後実施する予定の取組） 施設の適正な維持管理に努める。						

別紙2(3)

自ら行う産業廃棄物の中間処理に関する事項								
① 現状	【前年度（令和4年度）実績】							
	産業廃棄物の種類	有機性汚泥	廃油					
	自ら熱回収を行った産業廃棄物の量	0.0 t	0.0 t					
	自ら中間処理により減量した産業廃棄物の量	17546.9 t	5053.8 t					
	(これまでに実施した取組) 汚泥脱水機及び廃油脱水分離機の設備管理により高稼働率を維持した。							
② 計画	【目標】							
	産業廃棄物の種類	有機性汚泥	廃油					
	自ら熱回収を行う産業廃棄物の量	0.0 t	0.0 t					
	自ら中間処理により減量する産業廃棄物の量	12700.0 t	6000.0 t					
	(今後実施する予定の取組) 現状と同じ。							

別紙2(4)

自ら行う産業廃棄物の埋立処分又は海洋投入処分に関する事項								
① 現状	【前年度（令和4年度）実績】							
	産業廃棄物の種類							
	自ら埋立処分又は海洋投入処分を行った産業廃棄物の量							
	（これまでに実施した取組） 事業所内の最終処分場に汚泥・がれき類を埋立処分してきたが、現在は埋立を行っていない。							
② 計画	【目標】							
	産業廃棄物の種類							
	自ら埋立処分又は海洋投入処分を行う産業廃棄物の量							
	（今後実施する予定の取組） 今後とも自ら埋立処分を行なう予定はない。							

別紙2(5)

産業廃棄物の処理の委託に関する事項								
① 現状	【前年度（令和4年度）実績】							
	産業廃棄物の種類	有機性汚泥	無機性汚泥	廃油	廃アルカリ	廃酸	廃プラスチック類	木くず
	全処理委託量	2981.8 t	4708.0 t	219.6 t	192.2 t	13.0 t	385.0 t	13.7 t
	優良認定処理業者への処理委託量	2978.3 t	2131.0 t	205.7 t	192.2 t	13.0 t	337.5 t	0.0 t
	再生利用業者への処理委託量	2475.1 t	3874.7 t	37.9 t	0.0 t	0.0 t	117.9 t	11.9 t
	認定熱回収業者への処理委託量	275.4 t	293.3 t	173.4 t	192.2 t	13.0 t	167.0 t	0.0 t
	認定熱回収業者以外の熱回収を行う業者への処理委託量	231.3 t	540.0 t	0.1 t	0.0 t	0.0 t	52.6 t	0.0 t
	産業廃棄物の種類	金属くず	ガラス・コンクリート・陶磁器くず	ガラス・コンクリート・陶磁器くず（石綿含有）	がれき類	ばいじん	管理型混合廃棄物	複合材
	全処理委託量	10.1 t	3.1 t	0.0 t	0.0 t	35042.1 t	9.9 t	41.0 t
	優良認定処理業者への処理委託量	1.8 t	1.6 t	0.0 t	0.0 t	5325.4 t	0.0 t	41.0 t
	再生利用業者への処理委託量	1.5 t	0.0 t	0.0 t	0.0 t	35042.1 t	0.0 t	41.0 t
	認定熱回収業者への処理委託量	0.0 t	0.7 t	0.0 t	0.0 t	0.0 t	0.0 t	0.0 t
	認定熱回収業者以外の熱回収を行う業者への処理委託量	0.0 t	0.9 t	0.0 t	0.0 t	0.0 t	0.0 t	0.0 t
	産業廃棄物の種類	廃酸（水銀含有）						
	全処理委託量	0.0 t	—	—	—	—	—	—
	優良認定処理業者への処理委託量	0.0 t	—	—	—	—	—	—
	再生利用業者への処理委託量	0.0 t	—	—	—	—	—	—
	認定熱回収業者への処理委託量	0.0 t	—	—	—	—	—	—
	認定熱回収業者以外の熱回収を行う業者への処理委託量	0.0 t	—	—	—	—	—	—

② 計画

【目標】							
産業廃棄物の種類	有機性汚泥	無機性汚泥	廃油	廃アルカリ	廃酸	廃プラスチック類	木くず
全処理委託量	2600.0 t	6000.0 t	490.0 t	720.0 t	90.0 t	400.0 t	20.0 t
優良認定処理業者への 処理委託量	2600.0 t	3800.0 t	480.0 t	720.0 t	90.0 t	370.0 t	0.0 t
再生利用業者への 処理委託量	1900.0 t	5300.0 t	130.0 t	0.2 t	0.0 t	260.0 t	15.0 t
認定熱回収業者への 処理委託量	700.0 t	520.0 t	350.0 t	420.0 t	90.0 t	100.0 t	0.0 t
認定熱回収業者以外の 熱回収を行う業者への 処理委託量	410.0 t	650.0 t	0.0 t	310.0 t	0.0 t	70.0 t	0.0 t
産業廃棄物の種類	金属くず	ガラス・コンクリート・陶磁器くず	ガラス・コンクリート・陶磁器くず (石綿含有)	がれき類	ばいじん	管理型 混合廃棄物	複合材
全処理委託量	15.0 t	15.0 t	0.0 t	0.0 t	40000.0 t	8.0 t	60.0 t
優良認定処理業者への 処理委託量	2.0 t	3.0 t	0.0 t	0.0 t	20000.0 t	0.0 t	60.0 t
再生利用業者への 処理委託量	2.0 t	0.0 t	0.0 t	0.0 t	40000.0 t	0.0 t	60.0 t
認定熱回収業者への 処理委託量	0.0 t	3.0 t	0.0 t	0.0 t	0.0 t	0.0 t	0.0 t
認定熱回収業者以外の 熱回収を行う業者への 処理委託量	0.0 t	0.0 t	0.0 t	0.0 t	0.0 t	0.0 t	0.0 t
産業廃棄物の種類	廃酸 (水銀含有)						
全処理委託量	40.0 t	—	—	—	—	—	—
優良認定処理業者への 処理委託量	40.0 t	—	—	—	—	—	—
再生利用業者への 処理委託量	40.0 t	—	—	—	—	—	—
認定熱回収業者への 処理委託量	0.0 t	—	—	—	—	—	—
認定熱回収業者以外の 熱回収を行う業者への 処理委託量	0.0 t	—	—	—	—	—	—
(今後実施する予定の取組)							
再資源化処理先の複線化を推進し、再資源化処理の安定化を図る。							
委託契約済の処理業者に、優良処理業者、認定熱回収業者の取得を継続して働きかける。							