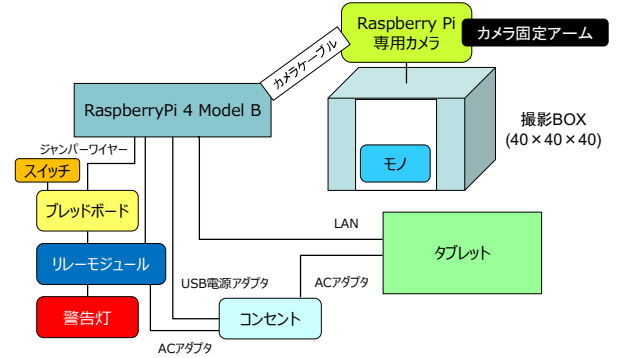
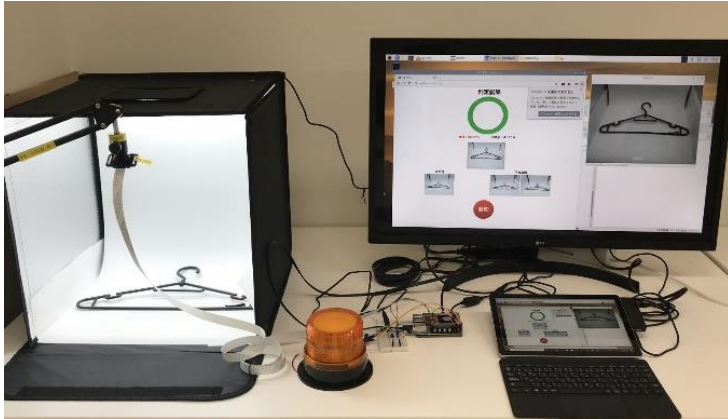


Easy AI Inspector

— AIの画像認識を用いて製品の良品／不良品を識別します —



検品の流れ

事前学習

処理能力の高いグラフィックボードが備わったPCやサーバで事前学習



撮影



検出学習

分類学習

・画像
・位置
・ラベル

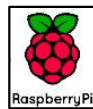
・良品
・不良

検出モデル

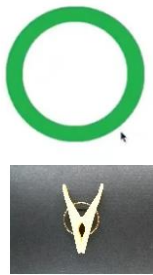
分類モデル

検品実行

良品か不良品かの判定はラズベリーパイで実行

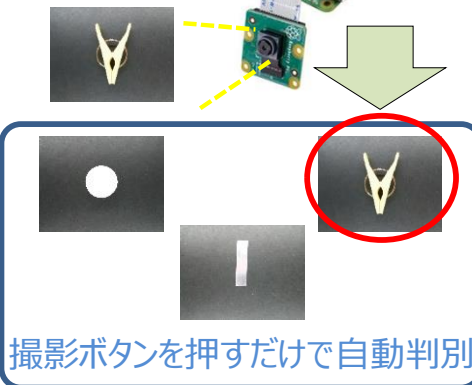


判定結果



良品 : 99.8%

不良品 : 0.2%



撮影ボタンを押すだけで自動判別

判定結果



良品 : 0.0%

不良品 : 100.0%