

光触媒の製造方法

(特許 第6375565号)

酸化チタンの粉末と窒素化合物の粉末を混合して混合粉を作製する混合粉作製工程と混合粉を焼結する焼結工程からなる簡易で生産性の高い製造方法により、長期間使用できる可視光応答型光触媒を製造することができる。

簡易な方法で、

可視光応答型光触媒

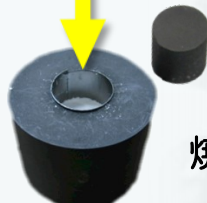
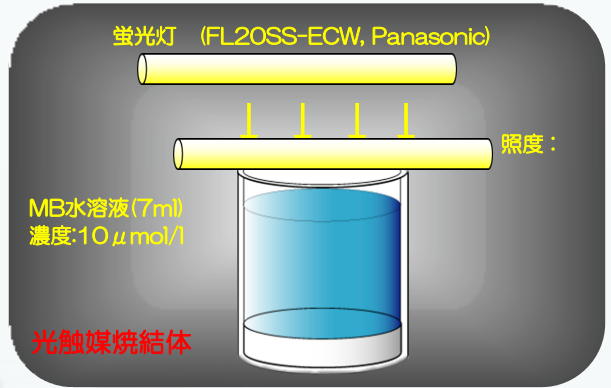
の成形品を作製できる!!!

TiO₂ (Anatase)

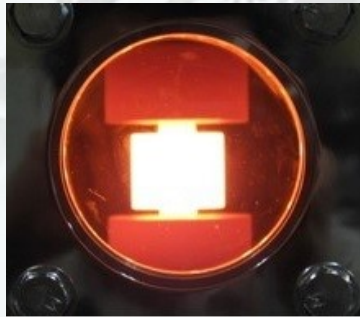
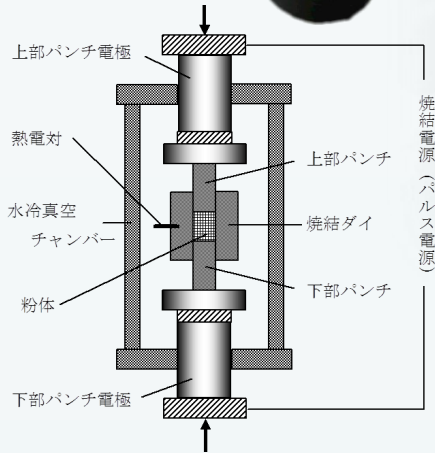
UREA (CH₄N₂O)



光触媒機能の評価 (可視光)

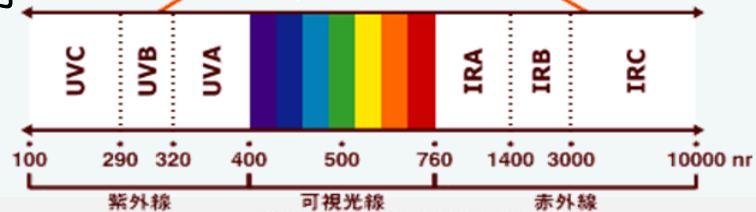
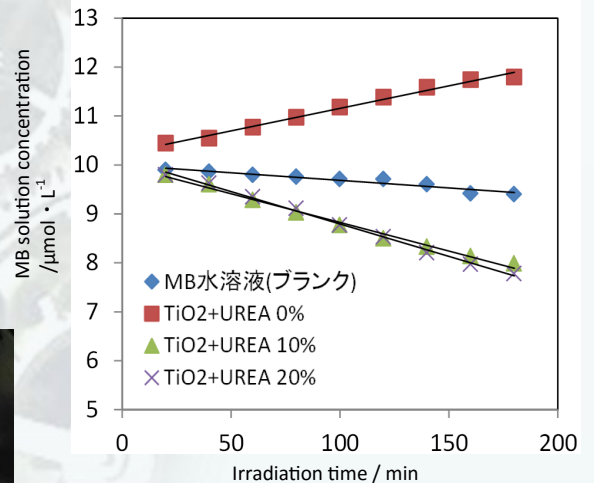


焼結ダイ



焼結中の様子

圧粉体粒子間隙に直接パルス状の電気エネルギーを投入し焼結を行う。



目に見える光 (可視光)



焼結体の外観