

1 公式を使って、次の面積を求めましょう。

(1) たて5cm, 横cm の長方形の紙の面積

(式)

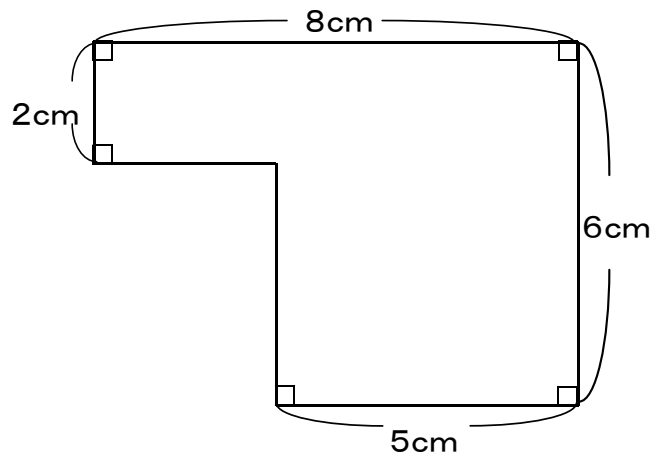
答え _____ cm^2

(2) 1辺が12mの正方形の部屋の面積

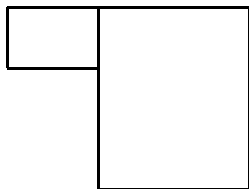
(式)

答え _____ m^2

2 下のような図形の面積を、(1)～(3)の方法で求めました。
それぞれの図にあう式を、ア～ウの中から選び記号で答えましょう。

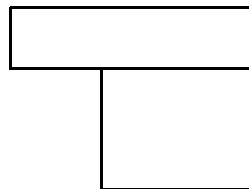


(1)



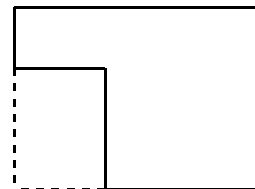
()

(2)



()

(3)



()

ア $6 \times 8 - 4 \times 3$

イ $2 \times 3 + 6 \times 5$

ウ $2 \times 8 + 4 \times 5$

3 面積がおよそ 5000km^2 のものを、次の中から選び○をつけましょう。

教室

野球場

東京ディズニーランド

千葉県

小4 算数「面積」 かい答・かい説

1 公式を使って、次の面積を求めましょう。

(1) たて5cm, 横7cm の長方形の紙の面積

(式) $5 \times 7 = 35$ たて×よこ

答え 35cm²

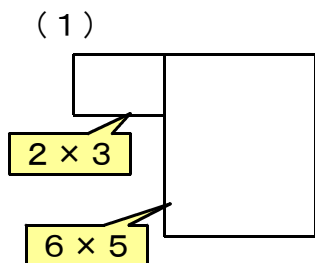
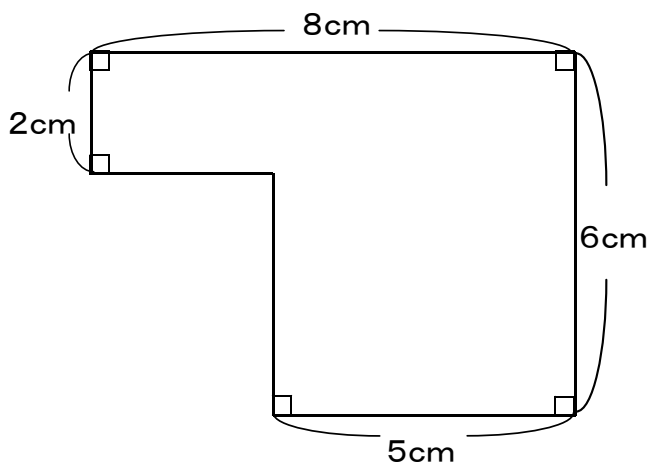
(2) 1辺が12mの正方形の部屋の面積

(式) $12 \times 12 = 144$

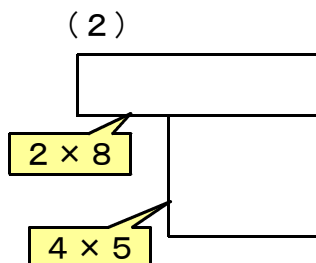
答え 144m²

1辺×1辺

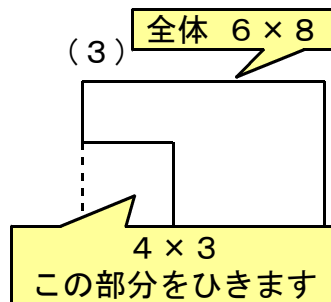
2 下のような図形の面積を、(1)～(3)の方法で求めました。
それぞれの図にあう式を、ア～ウの中から選び記号で答えましょう



(イ)



(ウ)



(ア)

| | | |
|-----------------------------|-----------------------------|-----------------------------|
| ア $6 \times 8 - 4 \times 3$ | イ $2 \times 3 + 6 \times 5$ | ウ $2 \times 8 + 4 \times 5$ |
|-----------------------------|-----------------------------|-----------------------------|

3 面積がおよそ5000km²のものを、次の中から選び○をつけましょう。

教室

野球場

東京ディズニーランド

千葉県

【かい説】面積が5000km²になるような長方形のたてと横の長さを考えてみましょう。とても1日で歩ける距離でないことがわかんと思います。

