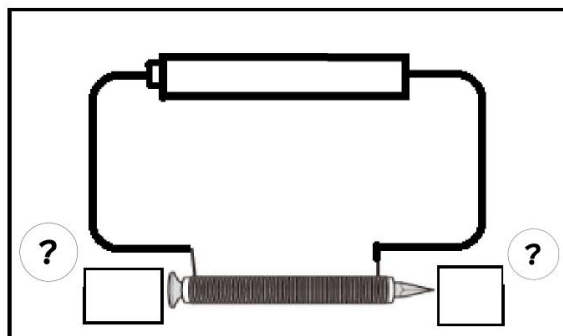
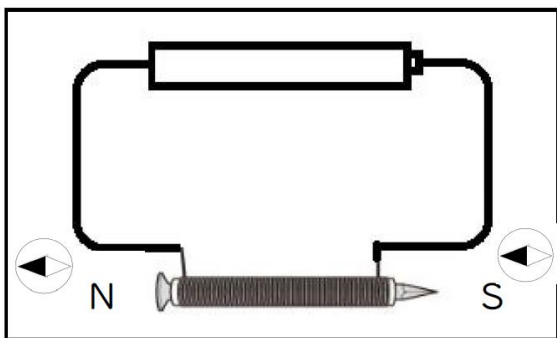


第5学年 電磁石の性質

組 番 氏名 _____

- 1 導線どうせんを同じ方向に何回もまいたものを何といいますか。 ()
- 2 電流の向きを変える（電池の向きを変える）と電磁石の極はどうなるでしょうか。

図の□に極を書きましょう。



- 3 電磁石のはたらきを大きくするにはどうしたらよいでしょうか。

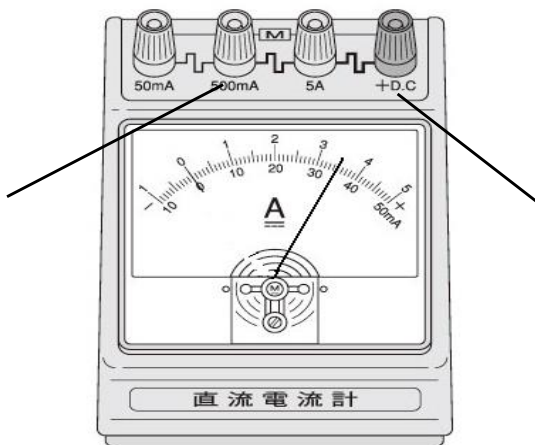
次の言葉を使って説明しましょう。

電池 電流 直列

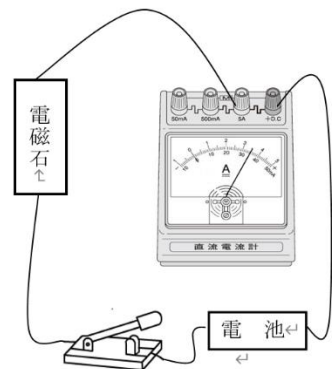
- 4 右の図のように、500mAの-たんしに導線をつないで電流の大きさを調べました。

すると、図のように針がふれました。

このとき回路にはどれだけの大きさの電流が流れていますか。単位をつけて書きましょう。



5 右の図は、電磁石の強さを調べるときの回路のようすを表しています。図の電磁石の力を強くしたいとき、次の①、②のどちらの電磁石を使いますか。番号を選んだ理由を書きましょう。
(導線の長さは同じです。)



① 電磁石
(100回まき)

② 電磁石
(50回まき)



選んだ番号 ()

その理由

6 電磁石について、次の(1)～(5)のうち正しいものには○、まちがっているものには×をつけましょう。

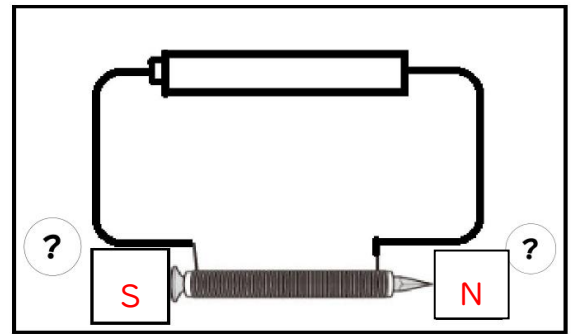
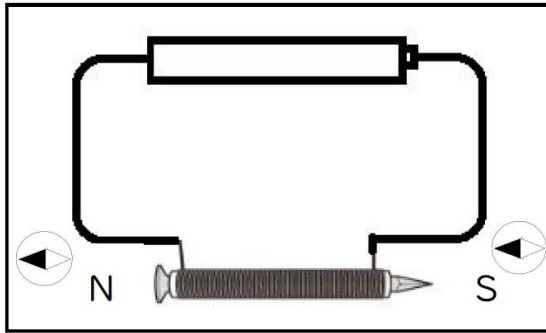
- (1) () 電磁石のS極とN極を逆にすることができる。
- (2) () 回路を流れる電流を強くするほど、電磁石が鉄を引きつける力は強くなる。
- (3) () コイルのまき数を増やすほど、電流の大きさは弱くなる。
- (4) () コイルの中に鉄心をいれなくても電磁石の性質があらわれる。
- (5) () 私たちの生活の中で電磁石の力を利用したものがある。

第5学年 電磁石の性質（解答）

組 番 氏名 _____

- 1 導線どうせんを同じ方向に何回もまいたものを何といいますか。 （ **コイル** ）
- 2 電流の向きを変える（電池の向きを変える）と電磁石の極はどうなるでしょうか。

図の□に極を書きましょう。



- 3 電磁石のはたらきを大きくするにはどうしたらよいでしょうか。

次の言葉を使って説明しましょう。

電池 電流 直列

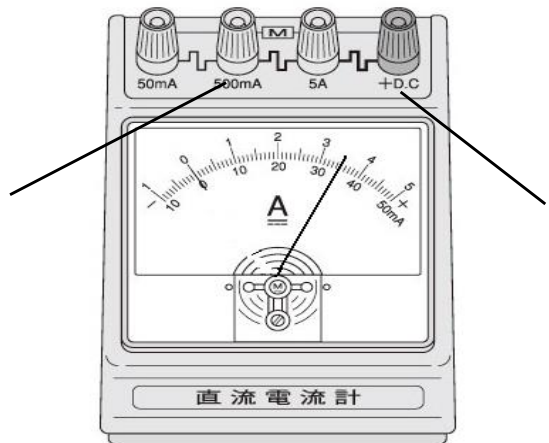
電池の数を増やし、直列つなぎにすれば、電流が強くなり、電磁石のはたらきも大きくなる。

- 4 右の図のように、500mAの-たんしに導線をつないで電流の大きさを調べました。

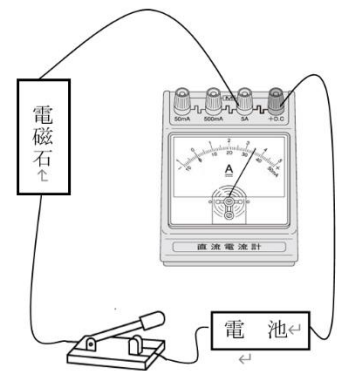
すると、図のように針がふれました。

このとき回路にはどれだけの大きさの電流が流れていますか。単位をつけて書きましょう。

350 mA



5 右の図は、電磁石の強さを調べるときの回路のようすを表しています。図の電磁石の力を強くしたいとき、次の①、②のどちらの電磁石を使いますか。番号を選んだ理由を書きましょう。
(導線の長さは同じです。)



① 電磁石
(100回まき)

② 電磁石
(50回まき)



選んだ番号 (①)

その理由

コイルのまき数が多いほど、電磁石の力は強くなるから。

6 電磁石について、次の(1)～(5)のうち正しいものには○、まちがっているものには×をつけましょう。

- (1) (○) 電磁石のS極とN極を逆にすることができる。
- (2) (○) 回路を流れる電流を強くするほど、電磁石が鉄を引きつける力は強くなる。
- (3) (×) コイルのまき数を増やすほど、電流の大きさは弱くなる。
- (4) (○) コイルの中に鉄心をいれなくても電磁石の性質があらわれる。
- (5) (○) 私たちの生活の中で電磁石の力を利用したものがある。