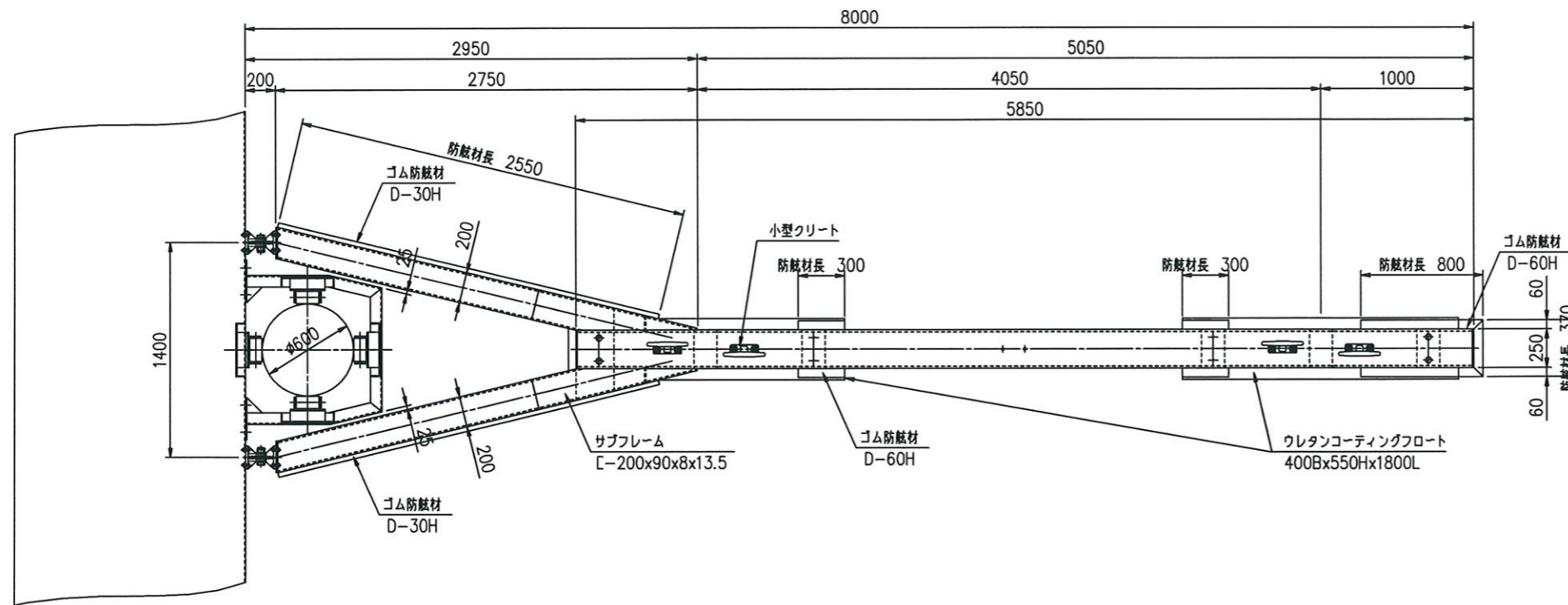
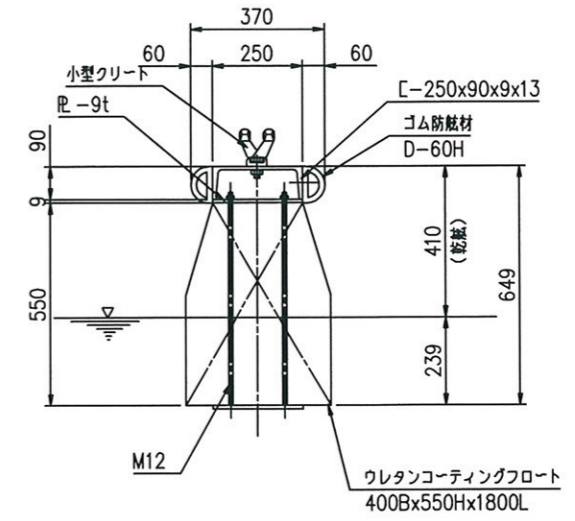


# Yビーム標準構造図(1号浮棧橋)

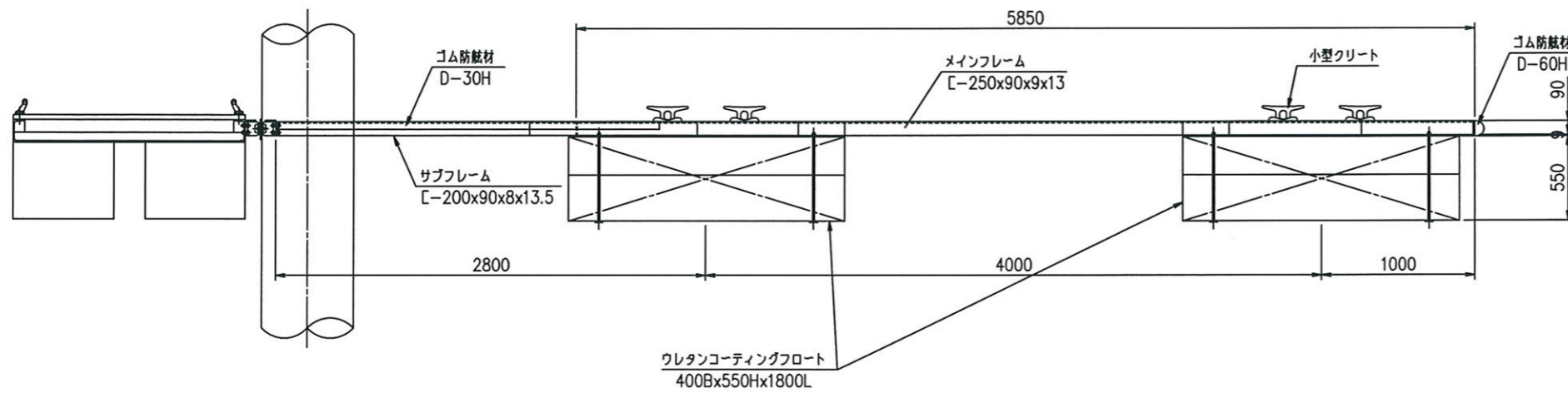
Yビーム平面図  
S=1:40



Yビーム標準断面図  
S=1:20



Yビーム側面図  
S=1:40



フレーム	溶融アルミニウムメッキ
メッキ付着量	120g/m <sup>2</sup> 以上 JS H8642 2種 HDZ2