

問1 次の(1)から(6)の計算をしなさい。また(7)と(8)は x の値を求めなさい。

(1) $(6+9) \times 8 \div 5$

(2) $17 \times 6 - 4 \times 8$

(3) $8 + 16 \div (5 + 3)$

(4) $96 - 9 - 28$

(5) $\left(-\frac{5}{12}\right) \div \frac{3}{4} \times 18$

(6) $107 - 49 - (-13)$

(7) $23x + 19 = 9x + 47$

(8) $-\frac{x}{9} = -7$

問2 次の□に当てはまる数を求めなさい。

(1) 表面積 54 cm^2 の立方体の一辺の長さは □ cm となる。

(2) スイカを1個 900 円で □ 個仕入れ、半分を4割の利益を見込んで定価をつけて売った。残り半分は2割の利益を見込んで定価をつけて売ったため、利益が $27,000$ 円となった。

(3) 午前 10 時に出発した時速 50 km で走る車に、 10 分遅れで出発した時速 □ km で走るバイクが午前 11 時に追いついた。

問3 次の連立方程式を解きなさい。

(1)
$$\begin{cases} 3x + 5y = 21 \\ -7x + 2y = -8 \end{cases}$$

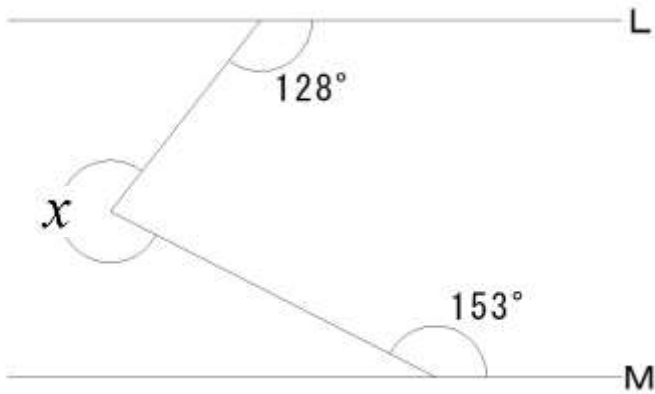
(2)
$$\begin{cases} 8x + 9y = -33 \\ 3x + 4y = -18 \end{cases}$$

(3)
$$\begin{cases} -9x - 14y = 11 \\ -5x - 3y = -13 \end{cases}$$

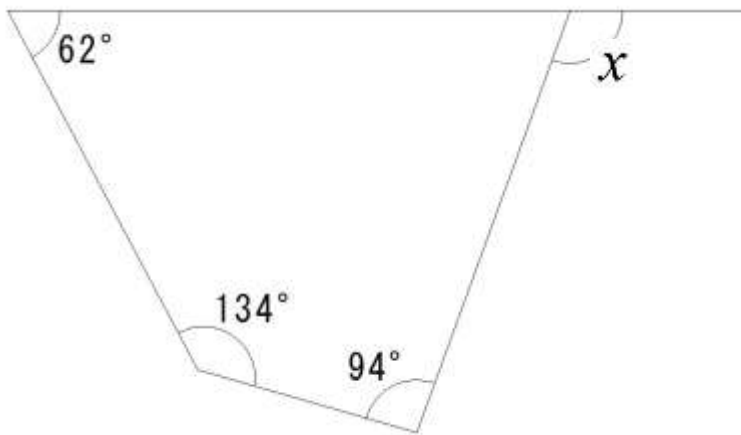
(4)
$$\begin{cases} -11x + 8y = -43 \\ -15x + 13y = -44 \end{cases}$$

問4 次の問いに答えなさい。

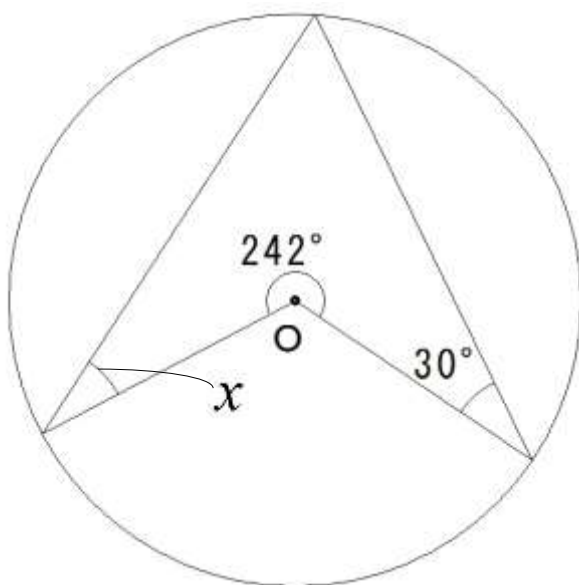
(1) $\angle x$ の大きさを求めなさい。ただし、直線Lと直線Mは平行である。



(2) $\angle x$ の大きさを求めなさい。



(3) $\angle x$ の大きさを求めなさい。ただし、点Oは円の中心である。



問5 次の二次方程式を解きなさい。

(1) $x^2 + 13x + 40 = 0$

(2) $(x+6)(x-12) = -10x - 40$

(3) $x^2 - 21x + 108 = 0$

(4) $(x-12)(x+9) = -12x - 126$

問6 次の数について、以下の問いに答えなさい。

$+3.4$, $-\frac{5}{9}$, -1.5 , $-\frac{5}{3}$, $+3$, $+\frac{7}{2}$, $+\frac{2}{3}$, -3.6

- (1) 絶対値の最も大きい数を答えなさい。
- (2) 0に最も近い数を答えなさい。
- (3) 2番目に小さい数を答えなさい。

問7 2個のさいころを同時に投げるとき、次の場合の確率を求めよ。

- (1) 出る目の和が偶数になる確率
- (2) 出る目の和が9になる確率
- (3) 出る目の積が4か6になる確率

問8 下の図のように $\angle BAC = 72^\circ$ にかいた直線ABと直線ACに半径5 cmの円が内接している。円の中心点をOとした時、以下の各問いに答えなさい。ただし、円周率は π とする。

- (1) 扇形OBCの面積を求めなさい。
- (2) 扇形OBCの周りの長さを求めなさい。

