

ケージ等の規模を示す平面図・立面図

飼養動物種	<input type="checkbox"/> 犬 <input type="checkbox"/> 猫
ケージタイプ	<input type="checkbox"/> 運動スペース分離型 <input type="checkbox"/> 運動スペース一体型

ケージ・運動スペースの平面図・立面図

ケージ・運動スペースの規模等

<ケージ> ※運動スペース一体型の場合は床短辺・床長辺の記入は省略可

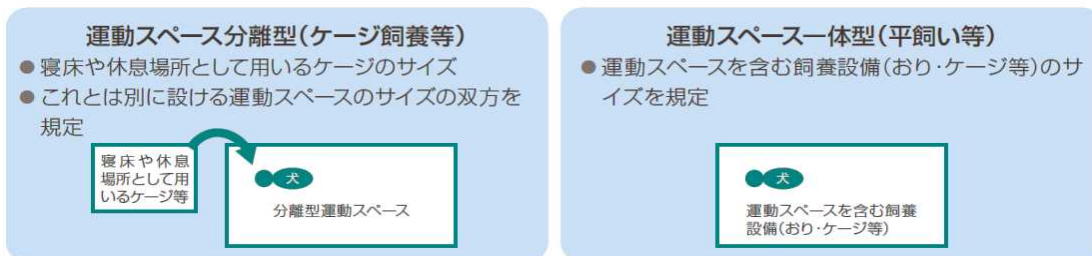
No.	床長辺 (cm)	床短辺 (cm)	床面積 (cm ²)	高さ (cm)	最大 収容頭数	同一規模の ケージ個数
1						
2						
3						
4						
5						

<運動スペース>

床面積 (cm ²)	高さ (cm)	最大 収容頭数

裏面及び環境省HP等を参考にしてケージ等の規模が基準に合致しているかどうかを確認してください。

動物取扱業における犬猫の飼養管理基準の解釈と運用指針 ～守るべき基準のポイント～（環境省HP）



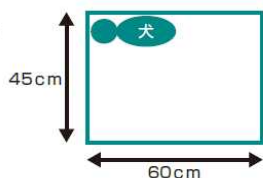
運動スペース分離型(ケージ飼育等)の基準

- 犬: タテ(体長の2倍以上) × ヨコ(体長の1.5倍以上) × 高さ(体高の2倍以上)
- 猫: タテ(体長の2倍以上) × ヨコ(体長の1.5倍以上) × 高さ(体高の3倍以上)、1つ以上の棚を設け2段以上の構造とする。
- 複数飼養する場合: 各個体に対する上記の広さの合計面積と最も体高が高い個体に対する上記の高さを確保。

図表3 分離型ケージサイズのイメージ

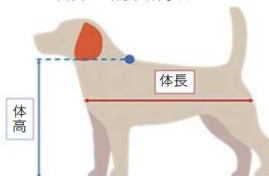
運動スペース分離型のケージ等

タテ(体長の2倍以上) ×
ヨコ(体長の1.5倍以上)



※犬の体長30cmの場合

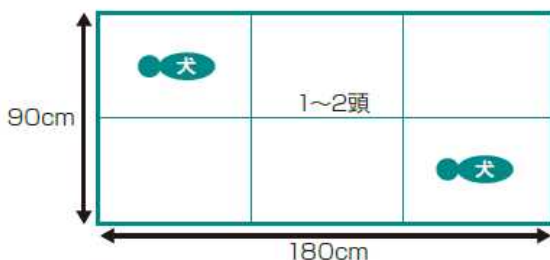
図表1 体長・体高イメージ



運動スペース一体型(平飼い等)の基準

- 犬: 床面積(分離型ケージサイズの6倍以上) × 高さ(体高の2倍以上)
複数飼養する場合: 床面積(分離型ケージサイズの3倍以上 × 頭数分)と最も体高が高い犬の体高の2倍以上を確保。
床面積は、同時に飼養する犬のうち最も体長が長い犬の床面積の6倍以上が確保されていること。
- 猫: 床面積(分離型ケージサイズの2倍以上) × 高さ(体高の4倍以上)、2つ以上の棚を設け3段以上の構造とする。
複数飼養する場合: 床面積(分離型ケージサイズの面積以上 × 頭数分)と最も体高が高い猫の体高の4倍以上を確保。
床面積は、同時に飼養する猫のうち最も体長が長い猫の床面積の2倍以上が確保されていること。
- 繁殖時: 親子当たり上記の1頭分の面積を確保(親子以外の個体の同居は不可)。

図表4 運動スペース一体型におけるケージサイズのイメージ



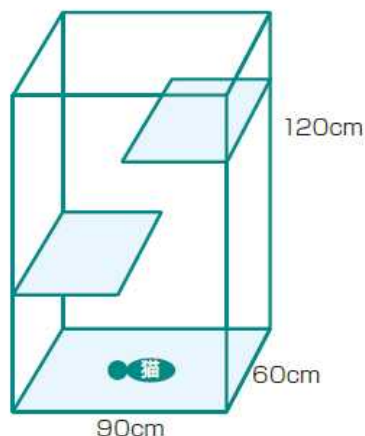
複数飼養

1頭あたり分離型ケージ等の3倍以上の床面積を確保



犬

※体長30cmの場合



猫

※体長・体高30cm(1頭飼養)の場合