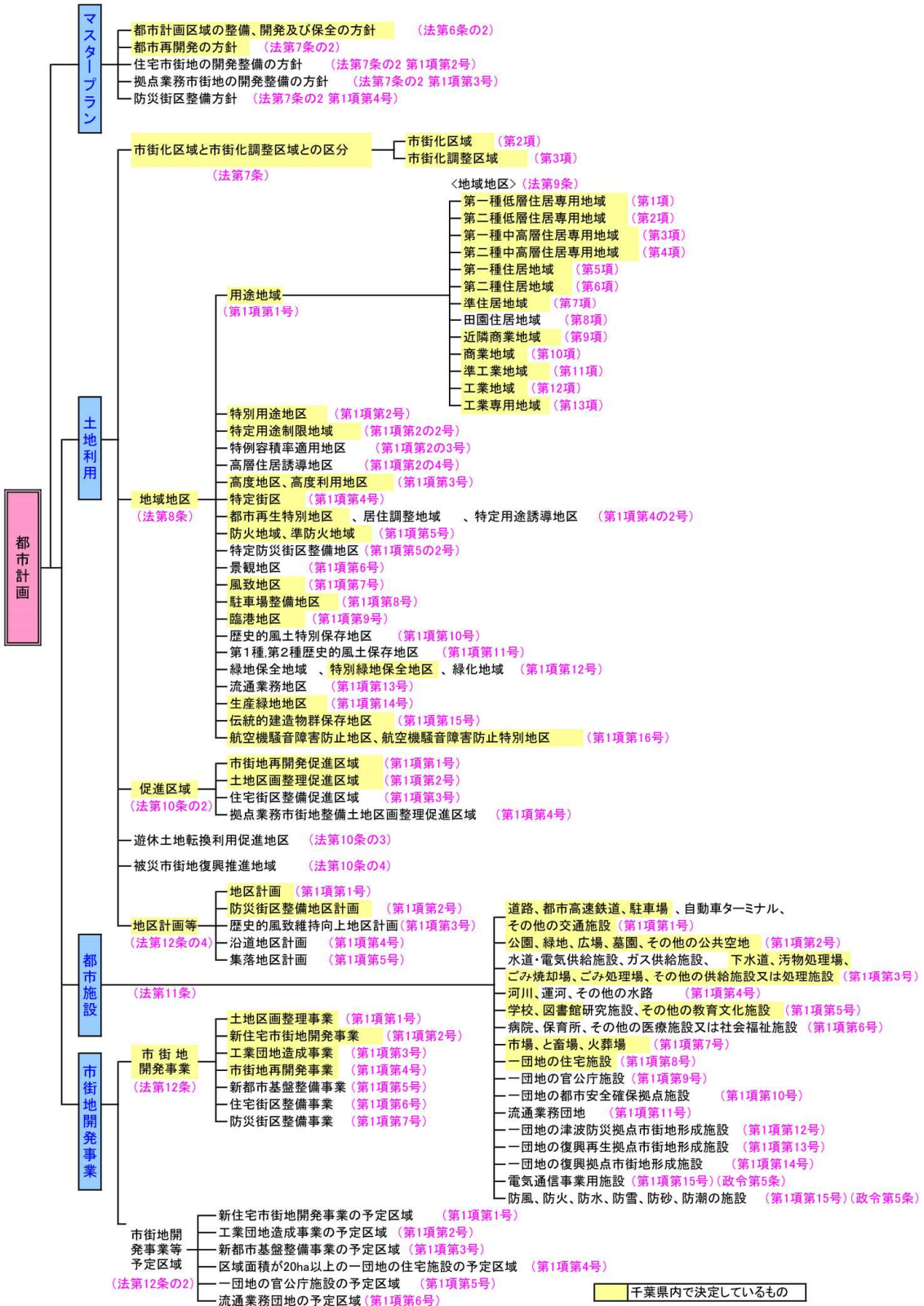




# 都市計画の内容

法における都市計画の内容は、次の4種類に大別することができます。

- マスタープランに関するもの
- 土地利用に関するもの
- 都市施設の整備に関するもの
- 市街地開発事業に関するもの



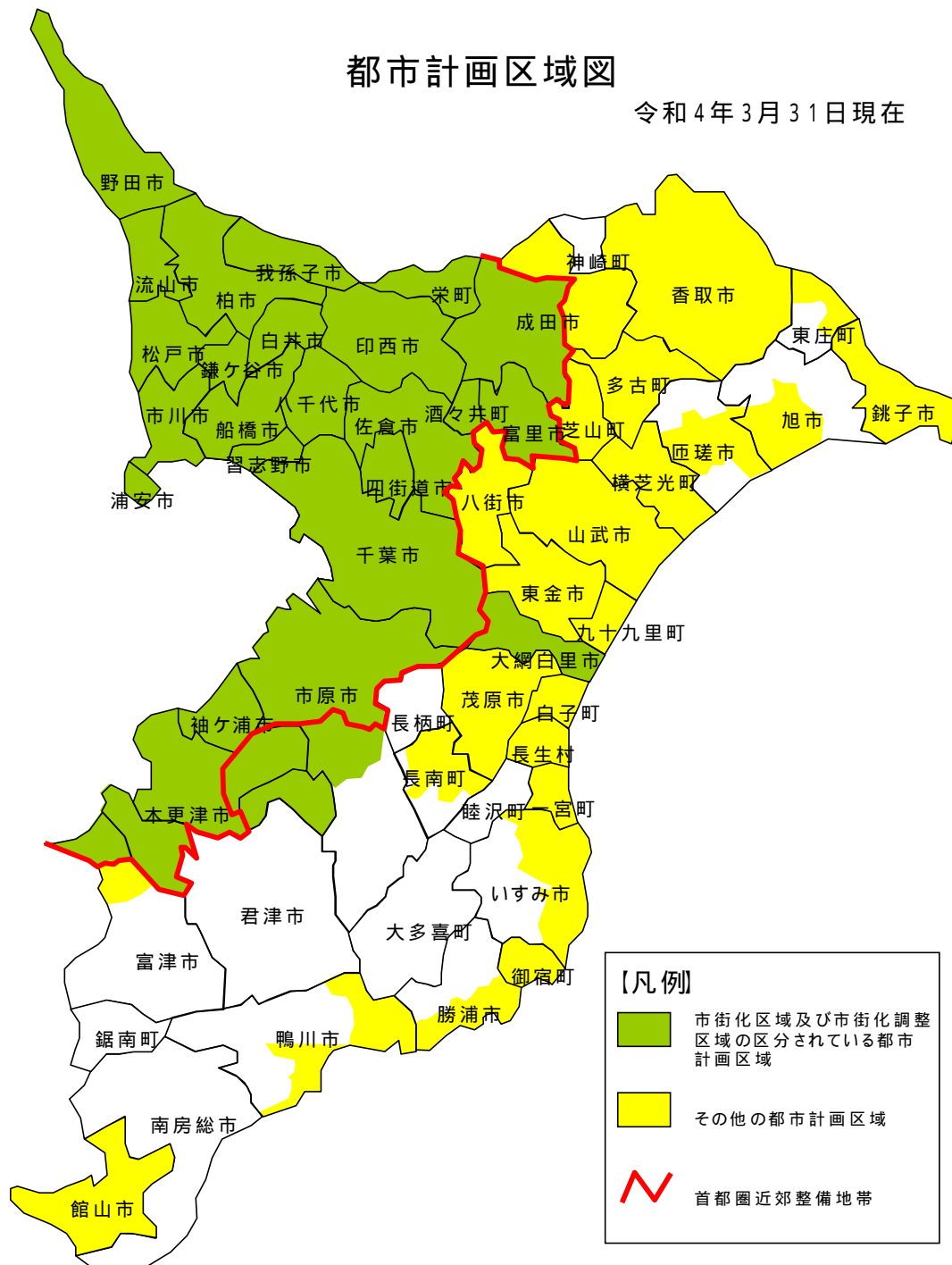
## (1) マスタープラン

### ア 都市計画区域の整備、開発及び保全の方針（法第6条の2）

都市計画区域の整備、開発及び保全の方針（都市計画区域マスタープラン）は、すべての都市計画区域において都市計画の目標、区域区分の有無および土地利用、都市施設の整備、市街地開発事業ならびに自然的環境の整備または保全に関する主要な都市計画の方針などを定めます。

### イ 市町村の都市計画に関する基本方針（法第18条の2）

市町村の都市計画に関する基本方針（市町村マスタープラン）は、市町村が主体的に独自性を発揮して地域の特性を活かしながら作成するものです。



## (2) 土地利用

都市計画区域では、土地利用計画を定めることができます。

本来都市は住居、商業、工業などの各種用途を持った建築物が調和しつつ形成されるもので、これら市街地が無秩序のまま拡大することは快適な都市生活を営む上で障害となります。

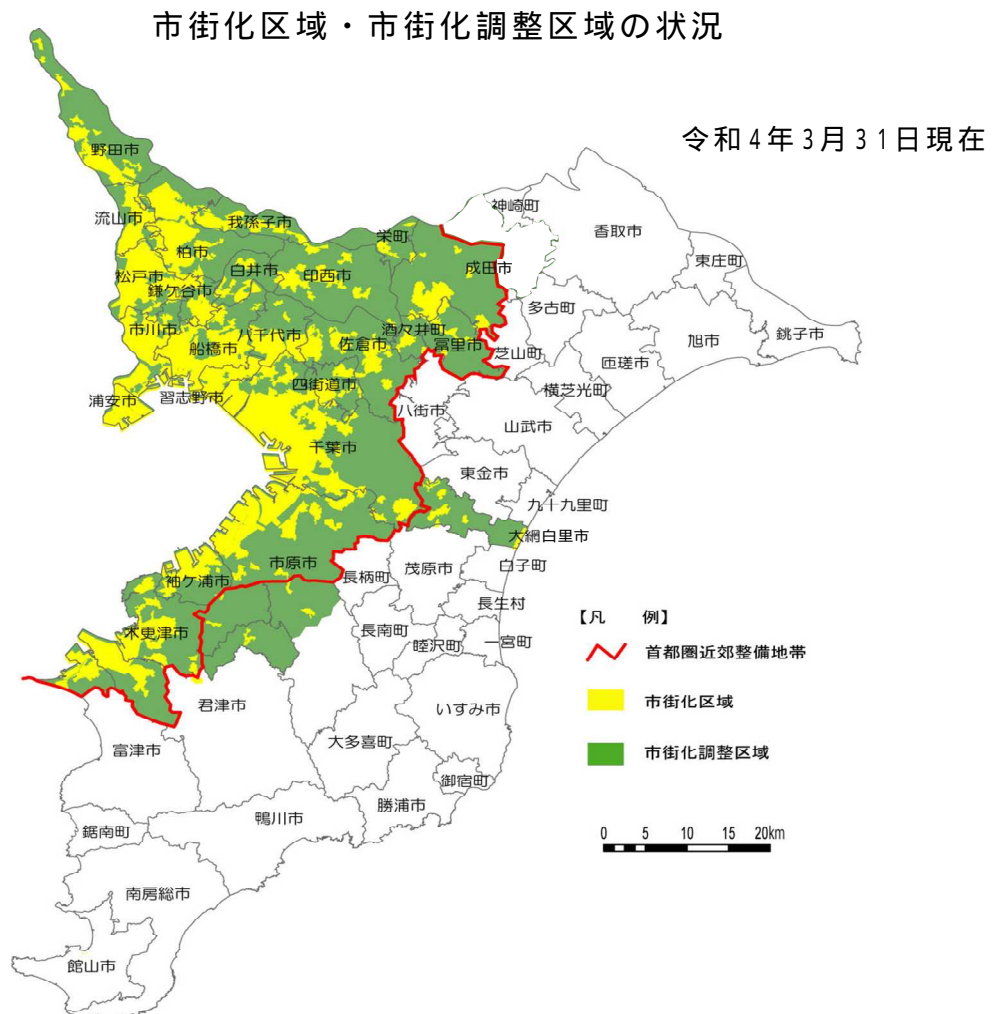
土地利用計画はこのような無秩序な市街地の拡大を抑制し、秩序ある市街地を形成するため、適正な規制により開発行為、建築行為を計画的に誘導していくためのものです。土地利用計画は、以下の規制の組み合わせにより実現されます。

### ア 区域区分（市街化区域及び市街化調整区域）（法第7条）

都市計画区域について無秩序な市街化を防止し、良好な市街地整備を進めるため、都市計画区域を優先的に市街化すべき区域と、市街化を抑制すべき区域とに区分する制度です。

市街化区域内では、市街地開発事業や都市施設の整備を積極的に進めるほか、民間の開発行為も一定の基準にかなったものは許可されます。

一方、市街化調整区域においては、特定の場合を除き開発行為、建築行為は原則として禁止され、道路・公園などの都市施設についても市街化を促進するおそれのある整備は原則として行いません。



## イ 地域地区（法第8条）

地域地区は、土地利用の方向を定め、良好な都市機能の維持増進を図ることを目的に、必要な制限を行うものです。主な地域地区は次のとおりです。

用途地域	将来の目指すべき市街地の姿を実現するため、建築物の用途、形態等を制限し、適正かつ合理的な土地利用を誘導することにより、機能的な都市活動の確保と安全で良好な都市環境の形成を図り、もって持続可能な都市の形成を目的として定める地域（13種類）
特別用途地区	用途地域内の一定の地区における当該地区の特性にふさわしい土地利用の増進、環境の保護等の特別の目的の実現を図るため当該用途地域の指定を補完して定める地区
特定用途制限地域	用途地域が定められていない土地の区域（市街化調整区域を除く。）内において、その良好な環境の形成又は保持のため当該地域の特性に応じて合理的な土地利用が行われるよう、制限すべき特定の建築物等の用途の概要を定める地域
高度地区	用途地域内において市街地の環境を維持し、又は土地利用の増進を図るため、建築物の高さの最高限度又は最低限度を定める地区
高度利用地区	用途地域内の市街地における土地の合理的かつ健全な高度利用と都市機能の更新とを図るため、建築物の容積率の最高限度及び最低限度、建築物の建ぺい率の最高限度、建築物の建築面積の最低限度並びに壁面の位置の制限を定める地区
特定街区	市街地の整備改善を図るため街区の整備又は造成が行われる地区について、その街区内における建築物の容積率並びに建築物の高さの最高限度及び壁面の位置の制限を定める街区
都市再生特別地区	都市再生緊急整備地域内で、都市の再生に貢献し、土地の合理的かつ健全な高度利用を図る地区
防火地域又は準防火地域	市街地における火災の危険を防除するため定める地域
景観地区	市街地の良好な景観の形成を図るため定める地区
風致地区	都市の風致を維持するため定める地区
駐車場整備地区	商業地域、近隣商業地域等で、自動車交通が著しく輻輳する地区において、道路の効用を保持し、円滑な道路交通を確保する必要がある区域について、駐車施設の整備を促進するため定める地区
臨港地区	港湾を管理運営するため定める地区
特別緑地保全地区	無秩序な市街地の防止、公害又は災害の防止に資する緑地（遮断地帯、緩衝地帯、避難地帯、雨水貯留浸透地帯）、都市の歴史的・文化的価値を有する緑地、生態系に配慮したまちづくりのための動植物の生息、生育地となる緑地等の保全を図るため定める地区
生産緑地地区	市街化区域内において緑地機能等の優れた農地等を計画的に保全し、もって良好な都市環境の形成に資することを目的として定める地区
伝統的建造物群保存地区	伝統的建造物群及びこれと一体をなしてその価値を形成している環境を保存するため定める地区
航空機騒音障害防止地区及び同特別地区	航空機の著しい騒音が及ぶ地域について、特定空港周辺航空機騒音対策特別措置法に基づき都市計画として定める地区

### 用途地域による建築物の用途制限内容

用途地域内の建築物の用途制限 × 建てられない用途 面積、階数等の制限あり	第一種低層住居専用地域	第二種低層住居専用地域	第一種中高層住居専用地域	第二種中高層住居専用地域	準住居地域	田園住居地域	近隣商業地域	商業地域	準工業地域	工業地域	工業専用地域	用途地域の指定の無い地域	備考
	住宅、共同住宅、寄宿舎、下宿												
兼用住宅で、非住宅部分の床面積が、50㎡以下かつ建築物の延べ面積の2分の1未満のもの												×	非住宅部分の用途制限有り
店舗等	店舗等の床面積が150㎡以下のもの	×											
店舗等の床面積が150㎡を超え、500㎡以下のもの	×	×											
店舗等の床面積が500㎡を超え、1,500㎡以下のもの	×	×	×				×						
店舗等の床面積が1,500㎡を超え、3,000㎡以下のもの	×	×	×	×			×						
店舗等の床面積が3,000㎡を超え、10,000㎡以下のもの	×	×	×	×	×		×						
店舗等の床面積が10,000㎡を超えるもの	×	×	×	×	×	×	×				×	×	×
事務所等	事務所等の床面積が150㎡以下のもの	×	×	×			×						
事務所等の床面積が150㎡を超え、500㎡以下のもの	×	×	×				×						
事務所等の床面積が500㎡を超え、1,500㎡以下のもの	×	×	×				×						2階以下
事務所等の床面積が1,500㎡を超え、3,000㎡以下のもの	×	×	×	×			×						
事務所等の床面積が3,000㎡を超えるもの	×	×	×	×	×		×						
ホテル、旅館	×	×	×	×			×				×	×	3,000㎡以下
遊戯施設	ボーリング場、スケート場、水泳場、ゴルフ練習場、パッティング練習場等	×	×	×	×		×				×		3,000㎡以下
カラオケボックス、ダンスホール等	×	×	×	×	×		×						10,000㎡以下
麻雀屋、パチンコ屋、射的場、馬券・車券発売所等	×	×	×	×	×		×				×		10,000㎡以下
風俗施設	劇場、映画館、演芸場、観覧場、ナイトクラブ	×	×	×	×	×	×				×	×	客席200㎡未満 客席10,000㎡以下 (ナイトクラブは、共に床面積)
キャバレー、個室付浴場等	×	×	×	×	×	×	×				×	×	個室付き浴場等を除く
公共施設	幼稚園、小学校、中学校、高等学校										×	×	
大学、高等専門学校、専修学校等	×	×					×				×	×	
図書館等												×	
巡査派出所、一定規模以下の郵便局等													
神社、寺院、教会等													
病院	×	×					×				×	×	
公衆浴場、診療所、保育所等													
老人ホーム、福祉ホーム等												×	
老人福祉センター、児童厚生施設等													600㎡以下
自動車教習所	×	×	×	×			×						3,000㎡以下
単独車庫(付属車庫を除く)	×	×					×						300㎡ 2階以下
建築物付属自動車車庫( については、自動車庫車庫部分を除いた建築物の延べ面積以下かつ備考欄に記載の制限)	一団の敷地内について別に制限あり												
倉庫業倉庫	×	×	×	×	×	×	×						
畜舎(15㎡を超えるもの)	×	×	×	×			×						3,000㎡以下
パン屋、米屋、豆腐屋、菓子屋、洋服屋、畳屋、建具屋、自転車店等で作業場の床面積が50㎡以下	×												原動機の制限あり 2階以下
危険性や環境を悪化させる恐れが非常に少ない工場	×	×	×	×									原動機・作業内容の制限あり。
危険性や環境を悪化させる恐れが少ない工場	×	×	×	×	×	×	×						作業場の床面積 50㎡以下 150㎡以下 農産物を生産、集荷、処理及び貯蔵するものに限る。
危険性や環境を悪化させる恐れがやや多い工場	×	×	×	×	×	×	×	×	×				
危険性が大きいか、又は著しく環境を悪化させる恐れがある工場	×	×	×	×	×	×	×	×	×	×			
自動車修理工場	×	×	×	×			×						作業場の床面積 50㎡以下 150㎡以下 300㎡以下 原動機の制限あり
火薬、石油類、ガスなどの危険物の貯蔵・処理の量	量が非常に少ない施設	×	×	×			×						1,500㎡以下 2階以下 3,000㎡以下
	量が少ない施設	×	×	×	×	×	×	×					
	量がやや多い施設	×	×	×	×	×	×	×	×				
	量が多い施設	×	×	×	×	×	×	×	×	×			
卸売市場、火葬場、と畜場、汚物処理場、ごみ焼却場等	都市計画区域内においては都市計画決定が必要											建築基準法第51条による	

注1) 本表は、建築基準法別表第二及び建築基準法第51条の概要であり、他法令等の全ての制限について掲載したものではありません。

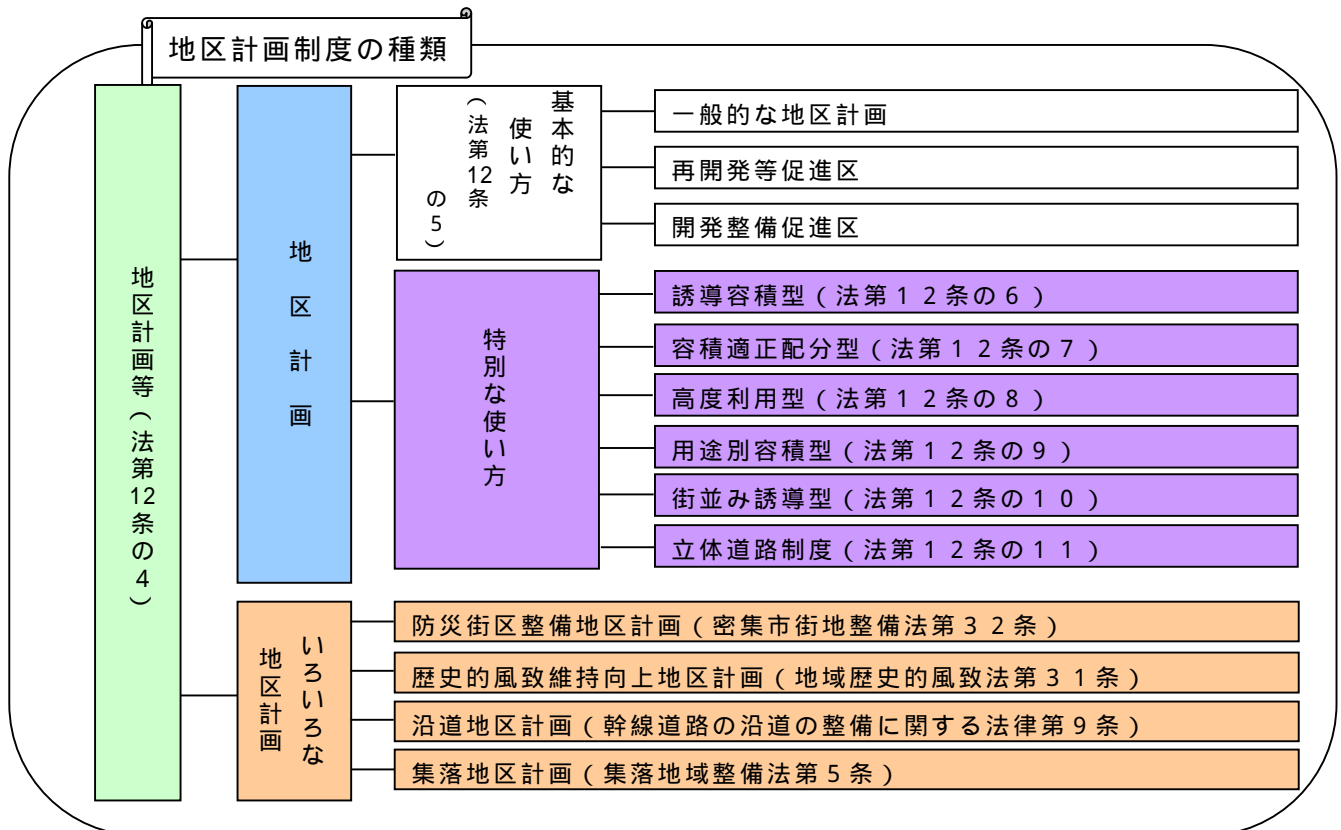
### ウ 促進区域（法第10条の2）

促進区域は、地域地区等に関する都市計画が、建築物の建築や工作物の建設等を規制し、より良好な土地利用を実現しようとするものであるのに対し、主として土地所有者等に一定の土地利用を実現することを義務づけ、その土地にふさわしく積極的に利用しなければならないとする制度です。

### エ 地区計画等（法第12条の4）

地区計画は、地域の特性に応じた土地利用を図る手段として、主に用途地域が定められている区域の建築物の用途等を制限又は緩和する制度です。

地区計画を策定する際、市町村の条例により、地元住民等の意見を求め、その意向を十分反映しつつ定める点に、地区計画の大きな特徴があります。



### (3) 都市施設

都市施設は、道路、公園、下水道など都市にとって必要な施設であり、土地利用、交通等の現状及び将来の見通しを勘案して、適切な規模で必要な位置に配置することにより、円滑な都市活動を確保し、良好な都市環境を保持するよう定めることとされております。

#### ア 市街化区域における都市施設

主に道路、公園及び下水道を定めます。

その他、道路については自動車専用道路及び幹線街路、公園については総合公園、運動公園、地区公園、近隣公園等、下水道については排水区域、処理場、ポンプ場及び管渠を定めることとし、必要に応じてその他の小規模なものを定めます。

#### イ 市街化調整区域における都市施設

市街化を促進する都市施設は定めないものとしています。ただし、地域間道路、市街化区域と他の市街化区域とを連絡する道路等については、この限りではありません。

### (4) 市街地開発事業

「第9 市街地の整備・開発」を参照してください。

# 都市計画の決め方

法令等の定めに従い、都市計画決定権者（決定権者）が一定の手続きを経て行います。

## (1) 決定権者（法第15条）

都市計画は、都市における複雑な権利関係の調整や様々な行政機関との調整を図る必要があることから、基本的に県又は市町村が決定権者となります。

都市計画の内容により決定権者は以下の表のようになっています。

都市計画の内容		市町村決定	県決定	都市計画の内容		市町村決定	県決定
都市計画区域(第5条)			○				○
準都市計画区域(第5条の2)			○	公園・緑地(第2号)	面積10ha以上(国が設置するもの) 面積10ha以上(都道府県が設置するもの) その他	△	○
都市計画区域の整備、開発及び保全の方針(第6条の2)		△	○	広場・墓園(第2号)	面積10ha以上(国・都道府県が設置するもの) その他	△	○
市街化区域と市街化調整区域との区分(第7条)		△	○	その他の公共空地(第2号)		○	
都市再開発の方針(第1号)		△	○	水道(第3号)	水道用水供給事業 その他		○
住宅街地の開発整備の方針(第2号)		△	○	電気供給施設・ガス供給施設(第3号)		○	
拠点業務市街地の開発整備の方針(第3号)		△	○	公共下水道	排水区域が2以上の市町村の区域 その他	○	○
防災街区整備方針(第4号)		△	○	流域下水道		○	○
用途地域(第1号)		○		その他		○	
特別用途地区(第2号)		○		汚物処理場・ごみ焼却場(第3号)		○	
特定用途制限地域(第2号の2)		○		産業廃棄物処理施設(第3号)		△	○
特例容積率適用地区(第2号の3)		○		その他の供給施設・処理施設(第3号)		○	
高層住居誘導地区(第2号の4)		○		河川(第4号)	一級河川 二級河川(一の指定都市の区域内のみに存するもの) 二級河川(その他) その他		○
高度地区・高度利用地区(第3号)		○		運河(第4号)		△	○
特定街区(第4号)		○		その他の水路(第4号)		○	
都市再生特別地区(第4号の2)		△	○	学校・図書館・研究施設・その他の教育文化施設(第5号)		○	
居住調整地域・特定用途誘導地区(第4号の2)		○		病院・保育所・その他の医療施設・社会福祉施設(第6号)		○	
防火地域・準防火地域(第5号)		○		市場・と畜場・火葬場(第7号)		○	
特定防災街区整備地区(第5号の2)		○		一団地の住宅施設(第8号)		○	
景観地区(第6号)		○		一団地の官公庁施設(第9号)		△	○
風致地区(第7号)	面積10ha以上(※2) その他	△	○	一団地の都市安全確保拠点施設(第10号)		○	
駐車場整備地区(第8号)		○		流通業務団地(第11号)		△	○
臨港地区(第9号)	国際戦略港湾・国際拠点港湾・重要港湾 その他	△	○	一団地の津波防災拠点市街地形成施設(第12号)		○	
歴史的風土特別保存地区(第10号)		△	○	一団地の復興拠点市街地形成施設(第14号)		○	
緑地保全地域(第12号)	二以上の市町村の区域にわたるもの その他	△	○	電気通信事業用施設、防風・防火・防水・防雪・防砂・防濁施設(第15号)		○	
特別緑地保全地区(第12号)	近郊緑地特別保全地区 面積10ha以上(※2) その他	△	○	土地区画整理事業(第1号)	面積50ha超(※3) その他	△	○
緑化地域(第12号)		○		新住宅市街地開発事業(第2号)		△	○
流通業務地区(第13号)		△	○	工業団地造成事業(第3号)		△	○
生産緑地地区(第14号)		○		市街地再開発事業(第4号)	面積3ha超(※3) その他	△	○
伝統的建造物群保存地区(第15号)		○		新都市基盤整備事業(第5号)		△	○
航空機騒音障害防止地区・航空機騒音障害防止特別地区(第16号)		△	○	住宅街区整備事業(第6号)	面積20ha超(※3) その他	△	○
市街地再開発促進区域(第1号)		○		防災街区整備事業(第7号)	面積3ha超(※3) その他	△	○
土地区画整理促進区域(第2号)		○		新住宅市街地開発事業の予定区域(第1号)		△	○
住宅街区整備促進区域(第3号)		○		工業団地造成事業の予定区域(第2号)		△	○
拠点業務市街地整備土地区画整理促進区域(第4号)		○		新都市基盤整備事業の予定区域(第3号)		△	○
遊休土地転換利用促進地区(法第10条の3)		○		面積20ha以上の一団地の住宅施設の予定区域(第4号)		○	
被災市街地復興推進地域(法第10条の4)		○		一団地の官公庁施設の予定区域(第5号)		△	○
一般国道		△	○	流通業務団地の予定区域(第6号)		△	○
都道府県道		△	○	地区計画(第1号)		○	
自動車専用道路		△	○	防災街区整備地区計画(第2号)		○	
その他の道路		○		歴史的風致維持向上地区計画(第3号)		○	
沿道地区計画(第4号)		○		沿道地区計画(第4号)		○	
都市高速鉄道(第1号)		△	○	集落地区計画(第5号)		○	
駐車場(第1号)		○					
自動車ターミナル(第1号)		○					
空港(第1号)	空港法第4条第1項に掲げる空港(成田国際空港等) 地方管理空港 その他		○				
その他の交通施設(第1号)		○					

○ 千葉県内で決定しているもの

※1 △は指定都市決定(法第87条の2)

※2 二以上の市町村の区域にわたるものに限る

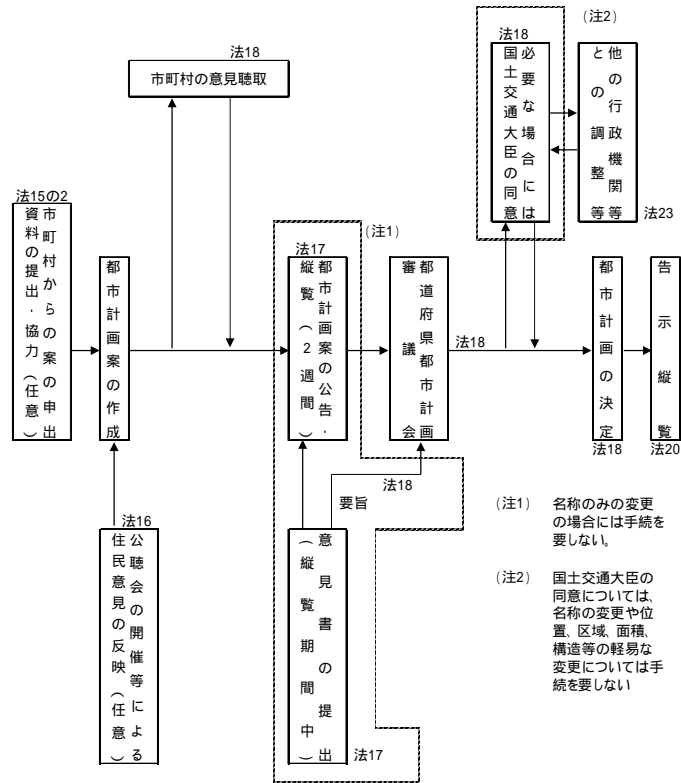
※3 国の機関又は都道府県が施行すると見込まれるものに限る



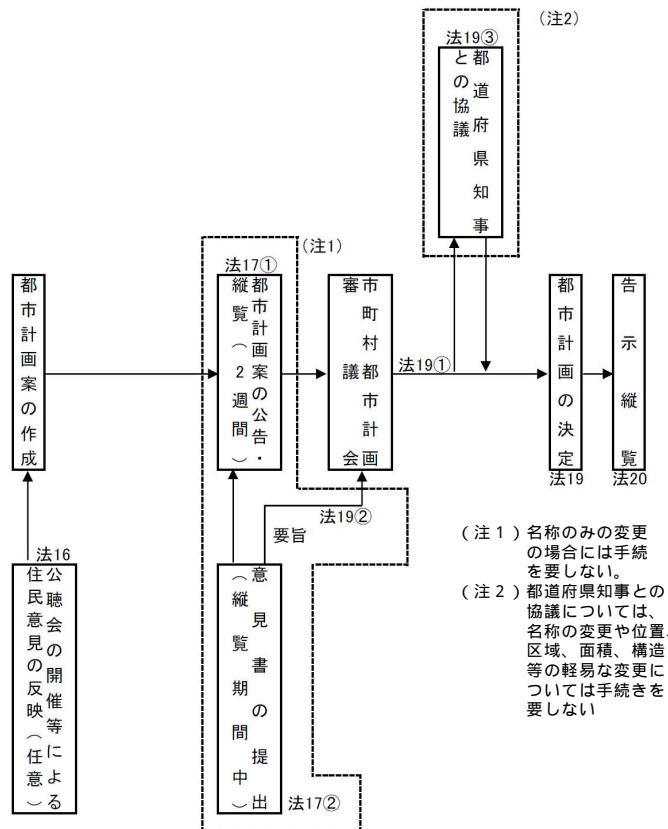
## (2) 手続き

手続きは以下の図のとおりとなります。

### 都道府県が定める都市計画の決定手続



### 市町村が定める都市計画の決定手続



## ア 住民意見の反映

### (ア) 公聴会等の開催（法第16条）

公聴会制度は、住民の意見を都市計画の案の作成に反映させることを目的とするものです。また、必要に応じて説明会を開催することとしています。

### (イ) 都市計画の案の公告・縦覧・意見書の提出（法第17条）

都市計画の案が作成されると、都市計画の種類、都市計画を定める土地の区域及び案の縦覧場所が公告され、都市計画の案が公告の日から2週間縦覧されます。

また、関係市町村の住民及び利害関係者は、縦覧期間中に意見書を提出できることとなっており、その要旨は、都市計画の案とともに県若しくは市町村都市計画審議会に提出されます。

### (ウ) まちづくりに関する都市計画の提案制度（法第21条の2）

住民等の自主的なまちづくりを推進し地域の活性化を図るため、土地所有者、まちづくり協議会、まちづくりNPO等が、一定の条件を満たすことを前提に都市計画の提案をすることができます。

## イ 都市計画審議会（法第77条）

都市計画を定めようとするときに、都市計画の策定及び実施に関する事項を調査審議するための機関として、県に千葉県都市計画審議会、市町村に市町村都市計画審議会がそれぞれ設置されています。

## ウ 国とのかかわり等

国の施策、計画等国の利害に重大な関係があるものについて総合的な調整を図り、かつ都市計画の決定に伴う私権の制限の適正化を図るために、国は次の二つの措置をとることとされています。

### (ア) 国土交通大臣の同意（法第18条）

県は、都市計画決定に関し、国の利害に重大な関係がある場合には国土交通大臣に協議し、その同意を得なければなりません。

### (イ) 国土交通大臣の指示等（法第24条）

国土交通大臣は、国の利害に重大な関係がある事項に関して、必要に応じて県にあるいは県を通じて市町村に対して、都市計画に関して必要な措置をとるべきことを指示できることになっています。

## 都市計画制限

### (1) 一般的な都市計画制限（法第53条）

都市計画施設の区域又は市街地開発事業の施行区域内では、将来の事業の円滑な施行を確保するために、建物の建築が制限されています。この場合、地階を有さない2階以下の建築物で、構造も強固ではなく、かつ容易に移転、除却が可能なものについては、知事等の許可を得て建築することができます。

### (2) 事業予定地内の都市計画制限の特例（法第55条～第57条）

都市計画事業が近い将来に行われる場合及び開発事業の施行区域等では、知事等は事業の迅速な施行を確保するため、前記(1)の許可される建築物についても、許可をしないことができます。

この場合、事業予定地内の土地の所有者は、建築物の建築ができないことによって、その土地の利用が著しく支障をきたすことを理由として、その土地を買い取るよう知事等に申し出ることができます。

### (3)宅地開発等の規制

#### ア 都市計画区域内における規制

都市の周辺部における無秩序な市街化を防止し、良質な宅地水準を確保するため、都市計画区域内において開発行為をしようとする者は、都市計画法に基づき、あらかじめ知事の許可を受けることが必要とされています。

#### イ 都市計画区域外の区域における規制

都市計画区域外の区域についても1ha以上の開発行為をしようとする者は、都市計画法に基づき、あらかじめ知事の許可を受けなければなりません。

また、1ha未満であっても一定規模以上の宅地開発については「宅地開発事業の基準に関する条例」に基づき、知事の確認を受けることが必要とされています。

#### ウ 開発許可権者

法により開発許可の権限を有する者は都道府県知事の他、政令指定都市等の長とされています。また、地方自治法に基づき、知事は市町村長にその権限を移譲することができます。本県における開発許可の権限を有する市は19市あります。(宅地開発事業規制区域図参照)

#### エ 千葉県宅地開発事業指導要綱及び事前協議

「千葉県宅地開発事業指導要綱」に基づき、宅地開発の適正な実施を図るため、県及び市町村の定める土地利用計画等との整合性の確保、関係機関との事前協議の実施等について、事業者の指導を行っています。

また、10ha以上の大規模な開発行為については、「千葉県開発行為等規制細則」に基づき、あらかじめ知事と協議することとされています。

宅地開発事業規制区域図

令和4年4月1日現在

