

(案)

千葉県
建築基準法施行条例とその解説

2023年版

監著 千葉県特定行政庁連絡協議会

建築基準法施行条例

(昭和36年11月10日千葉県条例第39号)
最終改正 ([令和4年10月21日千葉県条例第32号](#))

<目次>

第1章 総則 (第1条－第3条)	P.2
第2章 がけ付近の建築物の敷地等及び大規模な建築物の敷地と道路との関係 (第3条の2－第5条)	P.4
第3章 特殊建築物の敷地、構造及び建築設備	
第1節 通則 (第6条－第11条)	P.19
第2節 学校 (第12条・第13条)	P.23
第3節 劇場、映画館、演芸場、観覧場、公会堂及び集会場 (第13条の2－第22条の3)	P.25
第4節 物品販売業を営む店舗、百貨店及びマーケット (第23条－第29条)	P.42
第5節 公衆浴場 (第30条－第33条)	P.48
第6節 旅館、ホテル、下宿及び診療所 (第34条－第37条)	P.49
第7節 共同住宅及び寄宿舍 (第38条－第40条)	P.51
第7節の2 児童福祉施設等 (第40条の2・第41条)	P.56
第8節 長屋 (第42条－第43条の2)	P.58
第9節 倉庫、自動車車庫及び自動車修理工場 (第44条－第46条)	P.63
第3章の2 日影の制限に係る区域等の指定 (第46条の2)	P.66
第4章 建築設備 (第47条－第50条)	P.67
第4章の2 特定区域の特例 (第50条の2－第50条の4)	P.69
第5章 雑則 (第51条－第52条の5)	P.76
第6章 罰則 (第53条・第54条)	P.82
附則.....	P.83
別表 (第46条の2)	P.85

第1章 総則

（趣旨）

第1条 この条例は、建築基準法（昭和25年法律第201号。以下「法」という。）第39条第1項の規定による災害危険区域の指定、同条第2項の規定による建築物の建築の禁止その他建築物の建築に関する制限、法第40条の規定による建築物の敷地、構造又は建築設備に関する制限の付加、法第43条第3項の規定による建築物又はその敷地と道路との関係についての制限の付加、法第56条の2第1項の規定による日影による中高層の建築物の高さの制限に係る対象区域、平均地盤面からの高さ及び号の指定並びに法第68条の9第1項の規定による建築物又はその敷地と道路との関係及び日影による中高層の建築物の高さの制限並びに建築基準法施行令（昭和25年政令第338号。以下「政令」という。）第30条第1項の規定による建築物の指定について定めるものとする。

〔解説〕

この条例は、法第39条第1項（災害危険区域の指定）、同条第2項（災害危険区域内の建築に関する制限）、第40条（地方公共団体の条例による制限の付加）、第43条第3項（敷地等と道路との関係）及び第56条の2第1項（日影による中高層の建築物の高さの制限に係る対象区域、平均地盤面からの高さ及び号の指定）、第68条の9第1項（都市計画区域外における建築物に係る制限）並びに政令第30条第1項（特殊建築物の便所の構造）の委任によって定めたもので、ここで条例の法的根拠を示すとともに災害危険区域の指定及び当該区域内の建築物の建築に関し安全上必要な制限、建築物の敷地又は建築設備に関して安全上、防火上又は衛生上必要な制限の付加、建築物の敷地等と道路との関係について避難又は通行の安全上の必要な制限の付加、日影による中高層の建築物の高さの制限を加えることとし、そのほか特殊建築物等多数の人が使用する便所及び公衆便所について伝染病のまん延防止等の見地からその構造について制限を定めたものである。

（用語の定義）

第2条 この条例における用語の意義は、法及び政令の例による。

〔解説〕

本条は、この条例で用いる用語の定義について定めたものである。即ちこの条例では法及び政令で定めている用語の意義をそのまま用いることとしたものである。

（適用区域）

第3条 第5条、第7条、第8条、第11条、第14条、第23条、第44条及び第46条の2の規定は、都市計画区域内に限り、適用する。

〔解説〕

- 1 本条は、都市計画区域内に限り適用される条項を定めたものである。
- 2 法第43条第3項（敷地と道路との関係）及び法第56条の2第1項（日影による中高層の建築物の高さの制限）は、法第41条の2（適用区域）の規定により都市計画区域内に適用することとしているため、この委任を受けて定められた第5条（大規模な建築物の敷地と道路との関係）、第7条（特殊建築物の敷地と道路との関係）、第8条（学校、体育館、病院、ホテル、旅館、共同住宅、寄宿舍、下宿又は児童福祉施設等の敷地と道路との関係）、第14条（興行場等の敷地と道路との関係）、第23条（物品販売業を営む店舗等の敷地と道路との関係）、第44条（車庫等の敷地と道路との関係）及び第46条の2（日影による中高層の建築物の高さの制限に係る対象区域、平均地盤面からの高さ及び号の指定）の規定は、都市計画区域内に限り適用され、都市計画区域外には適用されないこととなっている。

なお、政令第30条第1項（特殊建築物及び特定区域の便所の構造）についても、都市計画区域内における規定であることから、この委任を受けて定められた第11条（便所の構造）の規定についても都市計画区域内に限り適用されるものである。

第2章 がけ付近の建築物の敷地等及び大規模な建築物の敷地と道路との関係

（災害危険区域の指定）

第3条の2 法第39条第1項の規定により災害危険区域として、急傾斜地の崩壊による災害の防止に関する法律（昭和44年法律第57号）第3条第1項の規定により知事が指定した急傾斜地崩壊危険区域を指定する。

〔解説〕

- 1 本条は、法第39条第1項の規定の委任により災害危険区域を指定するものである。
- 2 知事は、急傾斜地の崩壊による災害から人命を保護する必要があると認められるときは、崩壊する恐れのある急傾斜地で、その崩壊により相当数の居住者、その他の者に危害が生ずるおそれのあるもの等の土地の区域を急傾斜地崩壊危険区域として指定することとされており、当該指定された区域が自動的に建築基準法の災害危険区域となるよう定めたものである。

（災害危険区域内の建築物）

第3条の3 災害危険区域内に住居の用に供する建築物を建築する場合には、当該建築物の居室の窓その他の開口部は、直接がけに面して設けてはならない。ただし、当該建築物の構造若しくは位置又は急傾斜地の崩壊による災害の防止に関する法律第2条第3項に規定する急傾斜地崩壊防止工事その他の工事の施行状況によりがけの崩壊による被害を受けるおそれがないときは、この限りでない。

〔解説〕

- 1 本条は、前条の災害危険区域内における住居の用に供する建築物の建築に関する制限で、災害防止上必要な措置を定めたものである。
- 2 がけの崩壊から人命及び財産を守るため、災害危険区域内に住居の用に供する建築物を建築する場合は、がけの崩壊による土砂が直接窓から侵入することを防止するため、居室の窓を直接がけに面して設けてはならないこととした。ただし書の規定は、建築物及び当該窓の構造・位置等からがけの崩壊時に窓から土砂が侵入するおそれがない場合又は災害防止のための工事が施行され、がけの崩壊による被害を受けるおそれなくなった場合は、この制限を適用しないこととするものである。

（がけ付近の建築物の敷地等）

第4条 がけ（地表面が水平面に対し30度を超える角度をなす硬岩盤（風化の著しいものを除く。）以外の土地で高さ2メートルを超えるものをいう。以下同じ。）の上にあつてはがけの下端から当該がけの高さの1.5倍、がけの下にあつてはがけの上端から当該がけの高さの2倍に相当する距離以内の場所に居室を有する建築物を建築してはならない。ただし、次の各号のいずれかに該当するときは、この限りでない。

(1) がけの下に建築物を建築する場合において、次のいずれかに該当するとき。

イ 建築物の外壁及び構造耐力上主要な部分（がけの崩壊による衝撃を受けるおそれのない部分を除く。）を鉄筋コンクリート造（がけの崩壊による衝撃に対し破壊を生じないものに限る。）その他これと同等以上の耐力を有する構造とし、かつ、必要に応じ当該外壁の開口部からの土砂の流入を防止するための有効な壁等を設置するとき。

ロ がけと建築物との間に、がけの崩壊に対して建築物の安全上支障のない塀等が設置されているとき。

(2) 建築物を建築する場合において、建築物の位置ががけから相当の距離にあり、がけの崩壊に対して安全であるとき。

(3) 建築物を建築する場合において、構造耐力上安全な擁壁が設置されているとき。

(4) 建築物を建築する場合において、がけの形状及び土質により、がけの崩壊のおそれがないとき。

2 前項第3号の擁壁は、次の各号に定めるものでなければならない。

(1) 高さ5メートルを超える擁壁は、鉄筋コンクリート造であること。

(2) 擁壁の上部の地表面に雨水その他の地表水を排水することができるような排水施設を設けていること。

〔解説〕

1 本条は、がけの崩壊から人命及び財産を守るため、がけに近接する土地に居室を有する建築物を建築することを禁止した規定である。建築が規制される建築物は居室を有する建築物すべてである。

また、対象となるがけおよび規制する範囲は、次の各号の一による。なお、対象に該当するかについては、計画地周辺の状況調査の結果をもとに設計者等がまず判断することとなる。

(1) がけとは、水平面に対し勾配が30度を超え、かつ高さが2メートルを超える土地である。なお、土質調査等により硬岩盤（風化の著しいものを除く。）であると確認された部分については、がけとはみなされない。

(2) がけの下端とは、図0-1に示すように地表面が水平面に対しなす角度が30度を超える部分のうち、最も低い地点とする。

(3) 規制範囲は、がけの上にあつてはがけの下端からがけの高さの1.5倍、がけの下にあつては、がけの上端からがけの高さの2.0倍の範囲であり、図0-1とする。また、本条第一項本文の離隔制限を受ける建築物の部分は、外壁及び構造耐力上主要な部分（がけの崩壊により影響を受ける地上部分に限る。）とし、居室を有する建築物の非居室部分も制限の対象となる。

- (4) がけの上端が明確でない場合の考え方の一例を図0 - 2に示す。
- (5) 2段以上のがけがある場合は、がけの一体性を考慮し、図0 - 3、図0 - 4とする。
- (6) がけの下に30度以下の勾配がある場合は、図0 - 5のとおり地表面が水平面に対しなす角度が30度を超える部分のうち、最も低い地点をがけの下端とする。

2 ただし書の規定は、建築物の構造や位置、がけの崩壊を防止するための措置又はがけの形状や土質等から規制する範囲内に居室を有する建築物を建築することができる場合を定めたものである。この場合とは、次の各号の一に該当する場合である。

(1) がけの下に建築物を建築する場合、次のいずれかに該当すること。

(イ) 建築物の外壁及び構造耐力上主要な部分を鉄筋コンクリート造その他これと同等以上の耐力を有する構造とし、かつ、必要に応じ開口部に土砂の流入防止の措置をするとき

(ロ) 安全上支障のない塀（待受け擁壁*等）が設置されているとき又は設置するとき

(イ) 又は (ロ) の耐力及び安全性を確かめる方法の一つとしては、政令第80条の3（土砂災害特別警戒区域（土砂災害警戒区域等における土砂災害防止対策の推進に関する法律（以下「土砂災害防止法」という。）第9条第1項に規定する区域をいう。）内における居室を有する建築物の構造方法）による構造方法及び同等の方法によることが考えられる。

政令第80条の3による場合は、平成13土交通省告示第383号により外壁等及び門又は塀の構造方法が定められている。また、平成13年国土交通省告示第332号によりがけの崩壊による土石等の移動による力及び土石等の堆積による力の算定方法が定められている。知事ががけの崩壊による衝撃に関する事項を定めるまでの間は、崩壊によって生ずる土石等の土質定数等は地質調査等により設計者が設定し計算するものとする。

ただし、土砂災害特別警戒区域内のがけについては、土砂災害防止法第9条第2項により知事が定めた事項を用いて計算しなければならない。

* 待受け擁壁で常時土圧を受けない形態のものは、「擁壁」でなく「塀」に分類される場合もある。

* 「土砂災害特別警戒区域内の建築物に係る構造設計・計算マニュアル（一般財団法人日本建築防災協会）」が参考になる。

(2) 建築物の位置が、がけから相当の距離にあり、がけの崩壊に対して安全であるときは、次に掲げるような場合とする。

(イ) がけの下にあっては、図2 - 1のとおり、がけと宅地間の谷や川等により、がけの高さが高いにもかかわらず崩壊によって生ずる土石等の影響が低減される場合。（崩壊すると仮定した土砂の体積から谷や川等により低減される体積に応じて規制範囲を緩和した上で、がけの崩壊に対しての安全を確認する必要がある。）

(ロ) がけの下にあっては、がけの高さに関わらず、図2 - 2のとおり、居室を有する建築物が、がけの下端から50メートルを超える範囲にある場合。（参考：土砂災害防止法施行令第2条）

(ハ) がけの上にあっては、構造計算等により建築物の安全性が確認できる場合。

（二） がけの上にあつては、小規模な構造計算不要な建築物（木造2階建て程度）であつて、深基礎（図2-3）や杭基礎（図2-4、支持杭に限る。）、地盤改良（図2-5、セメント系固化材を用いた深層混合処理工法の接円配置やラップ配置で地盤の流失を防ぐもの、及び浅層混合処理工法）等、基礎をがけの下端から水平面と30度をなす角度以深まで下げることなどにより、建築物の荷重ががけ及び既設の擁壁に構造上不利な影響を及ぼさず、かつ、がけの崩壊の際にも建築物の安全が保たれると考えられる場合。（前号（ハ）に該当するものを除く。）

* 地盤改良の考え方は、「「改良地盤の設計及び品質管理における実務上のポイント（財団法人 日本建築センター）」の「がけの上の宅地に地盤改良を採用する場合の留意点」が参考になる。

（3）構造耐力上安全な擁壁が設置されているときは、既存の擁壁が設置されているものは勿論、建築物を建築するのと同時に擁壁を設置する場合を含む。この場合の擁壁は、建築基準法施行令第142条に規定された擁壁とする。同条により鉄筋コンクリート造、石造、その他これらに類する腐食しない材料を用いた構造とすることとされている。また、本条第二項の規定にも適合する必要がある。なお、宅地造成等規制法施行令第8条（練積み擁壁）などの底版の接する地盤の許容応力度については、建築基準法施行令第93条、平成13年国交告第1113号等で検討することが望ましい。

構造耐力上安全な擁壁とは、建築基準法第88条により準用される第7条、第7条の2による検査済証の交付を受けた擁壁のほか、他法令に基づく次の各号の一を含むものとする。

- （イ）宅地造成等規制法第13条による検査済証の交付を受けた区域内の擁壁。
- （ロ）都市計画法第36条による検査済証の交付を受けた区域内の擁壁。
- （ハ）宅地開発事業の基準に関する条例第11条による検査済証の交付を受けた区域内の擁壁。
- （ニ）都市計画法施行法第7条の規定による事務（〔旧〕住宅地造成事業に関する法律による許可を受けた事務を含む。）で検査済証の交付を受けた区域内の擁壁。

さらに、既設の擁壁については、これら法令に基づく許認可、確認・検査状況のほか、管理状況を確認し、総合的に構造耐力上の安全が確認されたものであること。少なくとも、適正に維持保全されていること、擁壁に割れ、歪み、傾斜等がみられる場合は、必要な補修が行われていることを確認すること。

（4）がけの形状及び土質によりがけの崩壊のおそれがないときは、次のいずれかが考えられる。

- （イ）宅地造成等規制法施行令第6条第1項第1号イ・ロに該当するがけで、同令第12条の規定によるがけ面の保護及び同令第13条の規定による排水処理施設の設置がなされており、適正に維持管理されているとき、又は建築物の建築をするときと同時にこれらの対策工事を行うとき
- （ロ）がけの下にあつては、急傾斜地の崩壊による災害の防止に関する法律第2条第3項に規定する急傾斜地崩壊防止工事の施工により、がけの崩壊による被害を受けるおそれがない状態にあるとき

(ハ) かけの下にあっては、土砂災害防止法に基づいて原因地对策施設の効果評価により、土石等の移動による力、高さ及び土石等の堆積による力が生じないと判断された土砂災害警戒区域に指定された区域内（イエローゾーン）のかけ対策の工作物であると当該市町村を所管する各土木事務所で確認できるとき

(ニ) 道路事業・河川事業・鉄道事業等の法律に基づき、建築基準法施行令第142条第1項又は宅地造成等規制法施行令第6条第1項の規定による擁壁と同程度のものとして施工されたもので適正に完了が認められた工作物であるとき。（ただし、関係部署との協議により載荷重等の設計条件などから工作物の安全性を確認すること。なお、既設の場合は管理状況等の確認も行うこと。）

(ホ) その他前4号（イからニ）と同等以上の安全性及び十分な耐久性を得られることを、構造上の検討もしくは公的資料等により確認できる工作物（法令の規定による認定を取得している擁壁や、実験その他の特別な研究による擁壁等を含む。（ただし、適用条件等を満たしている場合に限る。））が、当該建築物に対し有効に設置されているとき

3 本条第2項第1号で規定しているとおり、第1項第3号の擁壁の場合には、5メートルを超える擁壁は鉄筋コンクリート造とすること。

また、本条第2項第2号により、原則として、擁壁の上端付近での雨水その他の地表水が地盤へ浸透することを防止するために、地盤面を不透水性の材料でおおうことや、擁壁の反対方向に雨水その他の地表水が流れるように勾配をとること、U字溝等を設置し地表水を排水溝に集中させ処理することなどの排水措置を施す必要がある。

(注) 宅地造成等規制法及び同法施行令については、今後改正が予定されていることから、改正後の条項に読み替えるものとする。（令和5年●月●日時点）

○がけの高さ及び規制する区域

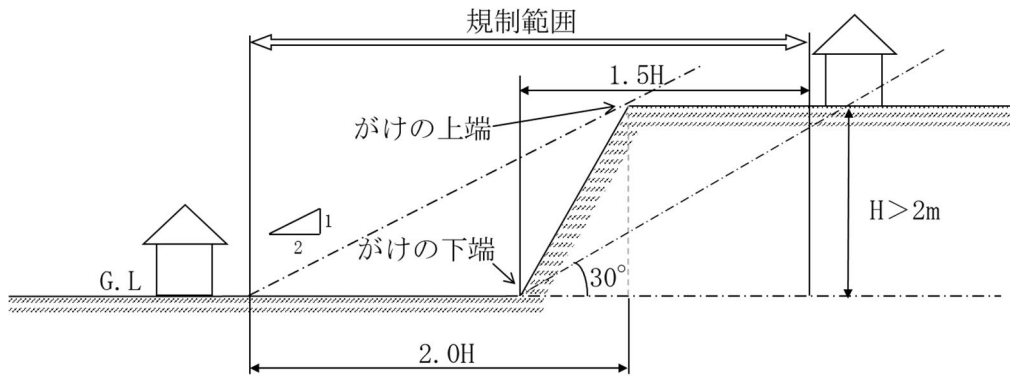


図 0-1：規制する範囲

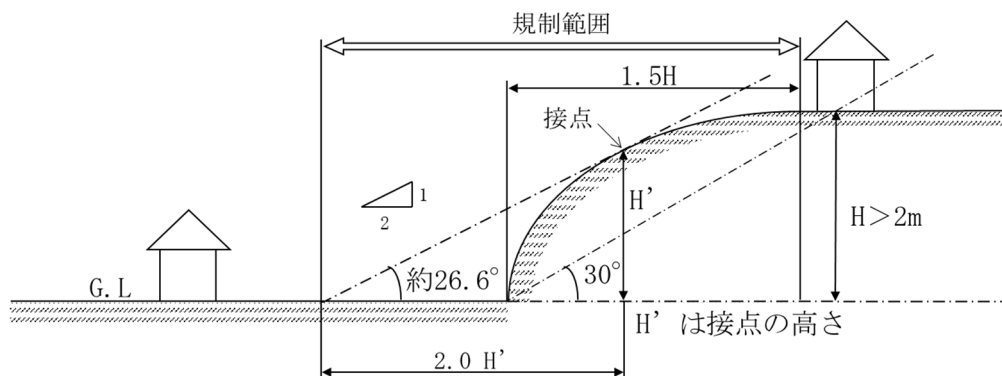


図 0-2：がけの上端が明確でない場合の考え方の例

- ・がけの判定の高さ及びがけの上の規制範囲を求める高さは、がけの下端からの30度勾配線を超える部分について、がけの下端よりその最高部までの高さのHとする。
- ・がけの下の規制範囲は、斜面の接点を通る1：2の角度（約26.6度）の勾配線とG.Lの交点までとする。（H' が2m以下の場合も含む。）

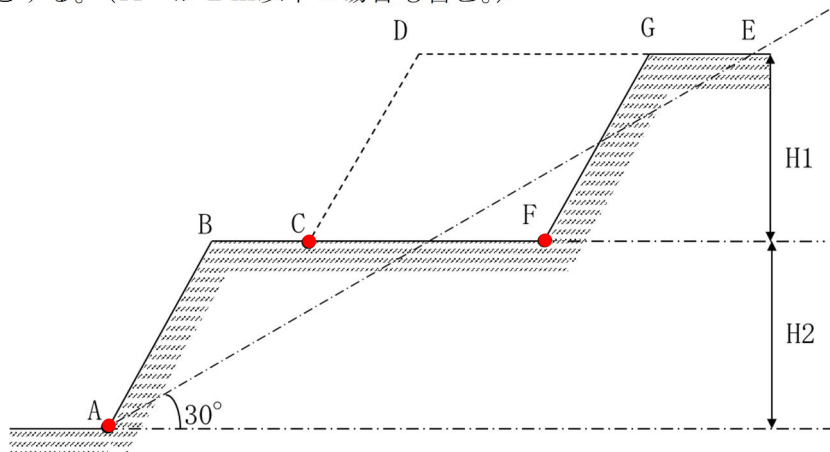


図 0-3：2段以上のがけがある場合

- ・がけの下端（F点）がAE線の内側か外側かによってがけの高さを算定する。
- ・ABCDEの場合は、一体のがけとみなし、がけの高さはH1+H2とみる。
- ・ABFGEの場合は、ABFとFGEの2つのがけとみなし、がけの高さはそれぞれH2とH1とみる。

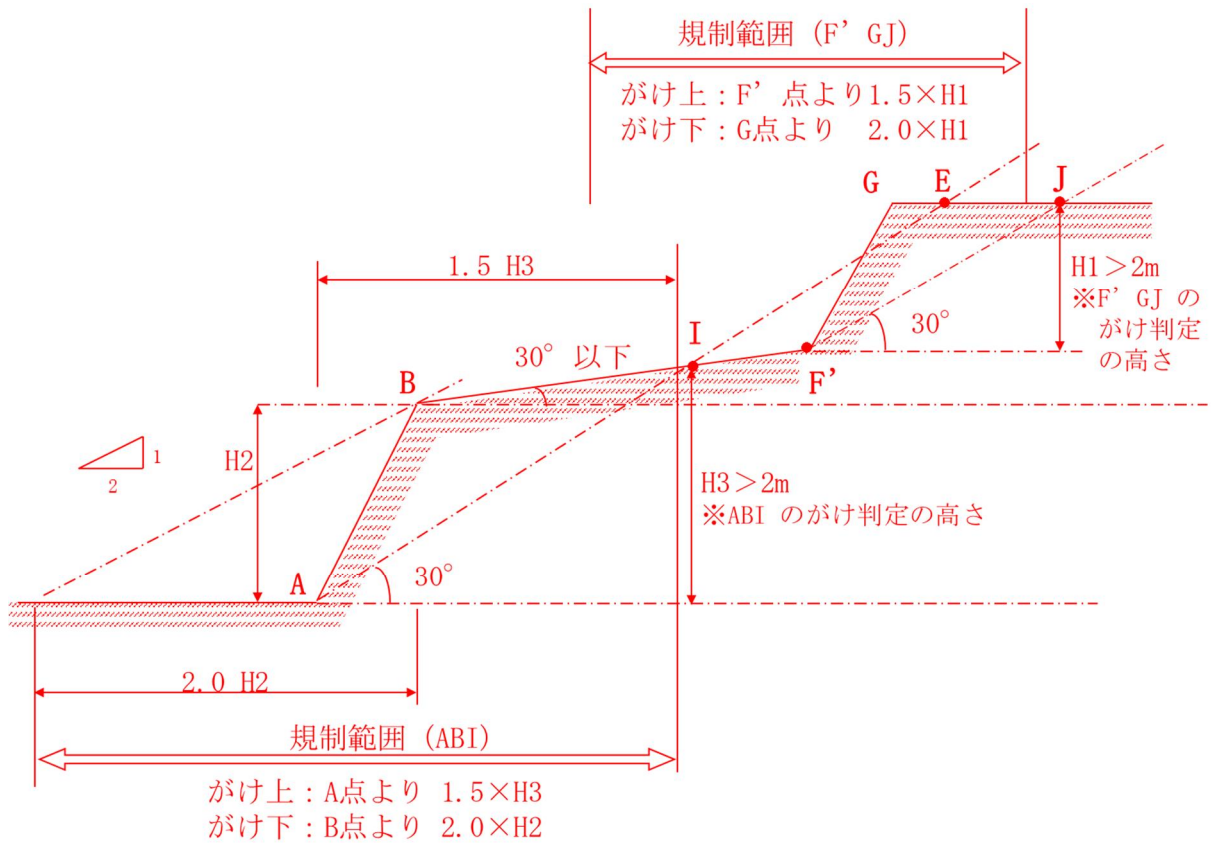


図 0-4 : 2 段以上のがけがある場合 (BF' 面に勾配 30 度以下の傾斜がある場合)

- ・ がけの下端 (F' 点) が AE 線の内側か外側かによってがけの高さを算定する。
- ・ 図 0-4 のケースでは、ABI と F' GJ の 2 つのがけとみなし、図 0-1、図 0-2 を参考として、それぞれのがけ毎にがけの高さ及びがけの規制範囲を算定する。

○がけの下に 30 度以下の勾配がある場合の規制範囲の考え方について

- ・ 地表面が水平面になす角度が 30 度を超える部分のうち、最も低い位置をがけの下端とする。
- ・ ただし、30 度以下の勾配の部分が上から落下し堆積したものと判断できるものは、30 度以下の勾配の高さも考慮することが望ましい。

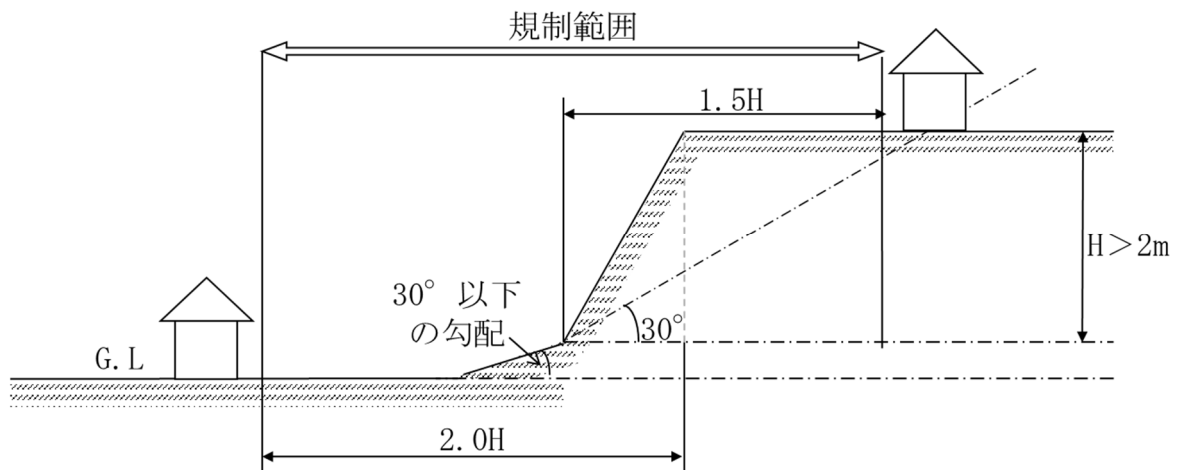


図 0-5 : がけの下に 30 度以下の勾配がある場合

○本条第一項第一号の**がけの下に建築物を建築する場合の例**

○本条第一項第一号イ

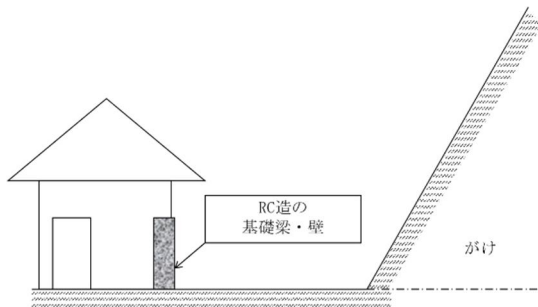


図 1-1：イ 建築物の外壁及び構造耐力上
主要な部分を鉄筋コンクリート造にする場合

○本条第一項第一号ロ

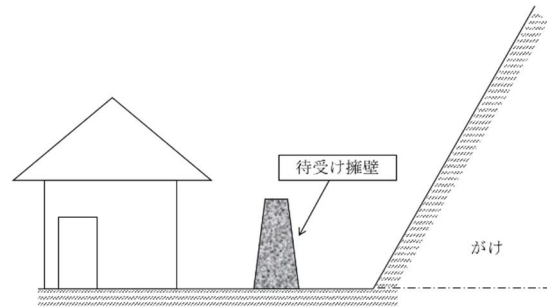


図 1-2：ロ がけの崩壊に対して建築物の
安全上支障のない待受け擁壁を設置する場合

○本条第一項第一号に基づく耐力計算の考え方の例（令 80 条の 3）

記号の説明 F_{sm} ：急傾斜地の崩壊に伴う土石等の移動による最大の力の大きさ
 h_{sm} ：急傾斜地の崩壊に伴い移動する土石等の高さ
 F_{sa} ：急傾斜地の崩壊に伴う土石等の堆積による最大の力の大きさ
 h ：急傾斜地の崩壊に伴い堆積する土石等の高さ

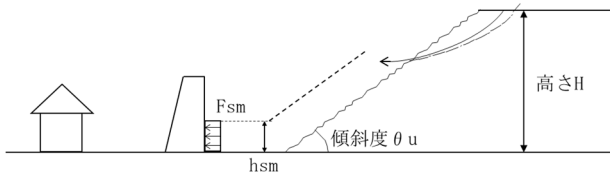


図 1-3：移動の力 (F_{sm})

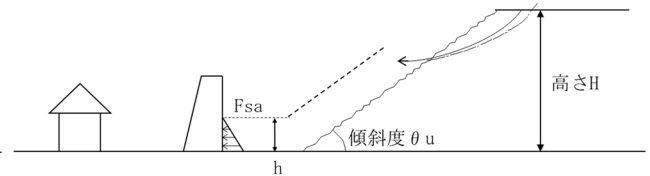
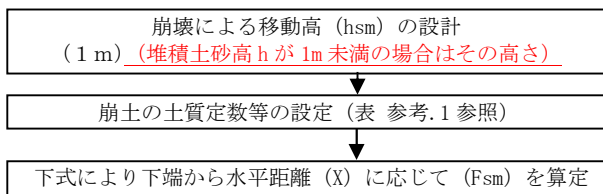
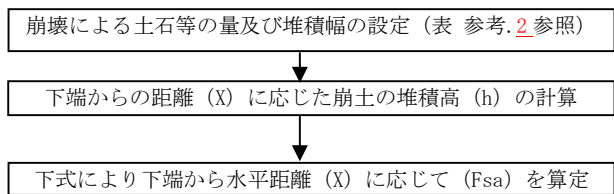


図 1-4：堆積の力 (F_{sa})

移動による力 (F_{sm}) の算出



堆積による力 (F_{sa}) の算出



上記により、がけの崩壊による外力、高さを算出し、平成13年国土交通省告示第383号により建築物の外壁等の構造計算を行う

判定条件（待受け擁壁の場合）

- ・ 衝撃力作用時（滑動安全率 $F_s > 1.0$ 、転倒 $e \leq B/3$ 、基礎地盤の支持力 $q \leq q_u / F_s$ $F_s = 1.0$ q_u ：地盤の極限支持力）
- ・ 崩壊土砂堆積時（滑動安全率 $F_s \geq 1.2$ 、転倒 $e \leq B/3$ 、基礎支持地盤の支持力 $q \leq q_u / F_s$ $F_s = 2.0$ ）
- ・ 躯体は終局強度又は許容応力度により検討

図 1-5：平成13年国土交通省告示第332号の計算方法による当該がけ崩壊による
土石等の移動による力 (F_{sm})、土石等による堆積による力 (F_{sa}) の算出フロー

※**計画建築物が土砂災害特別警戒区域（レッドゾーン）内**の場合には、知事が定めた土石等の移動による力、土石等の堆積による力**及び土石等の高さ**を用いて検討する。

※崩土の土質定数等は地質調査等により設計者が設定する。又は、「道路土工 擁壁工指針」等を参考に実況に応じて設定するものとする。

（「参考資料 表 参考.1 移動の力や堆積の力の計算に必要な諸定数の参考値」を参照も可）

※移動による力は、傾斜度 θ が40度前後で最大となるので、安全側に大きな力で検討することが望ましい。

○本条第一項第二号のがけの下の緩和（例）

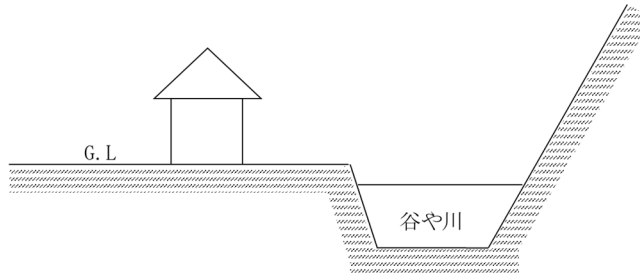


図 2-1：がけと宅地の間に谷や川がある場合

- ・崩壊する土砂等が谷や川に落ち、宅地への影響が低減される場合は規制範囲を緩和できる。

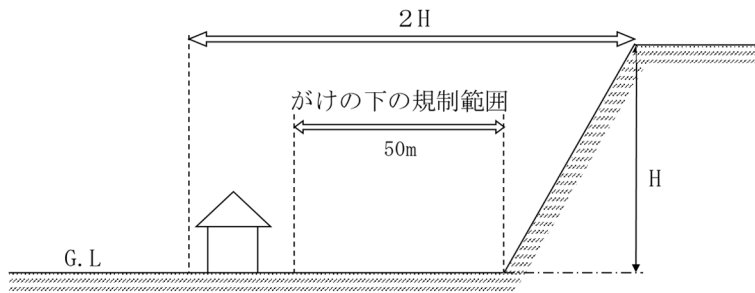


図 2-2：がけの下端から 50m を超えて離れている場合
(参考：土砂災害防止法施行令第二条)

○本条第一項第二号のがけの上の緩和（解説 2（2）（二））の例

1) 深基礎の例

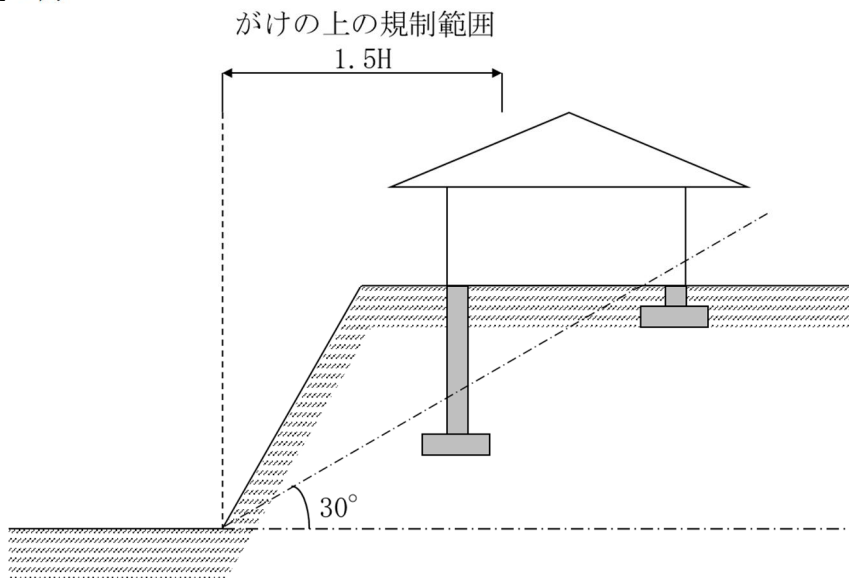


図 2-3：深基礎の場合

- ・建築基礎の根入れ深さは、安息角以深とする。
※安息角：30度、又は土質試験結果（三軸圧縮試験など）から求まる安息角

2) 杭基礎の例

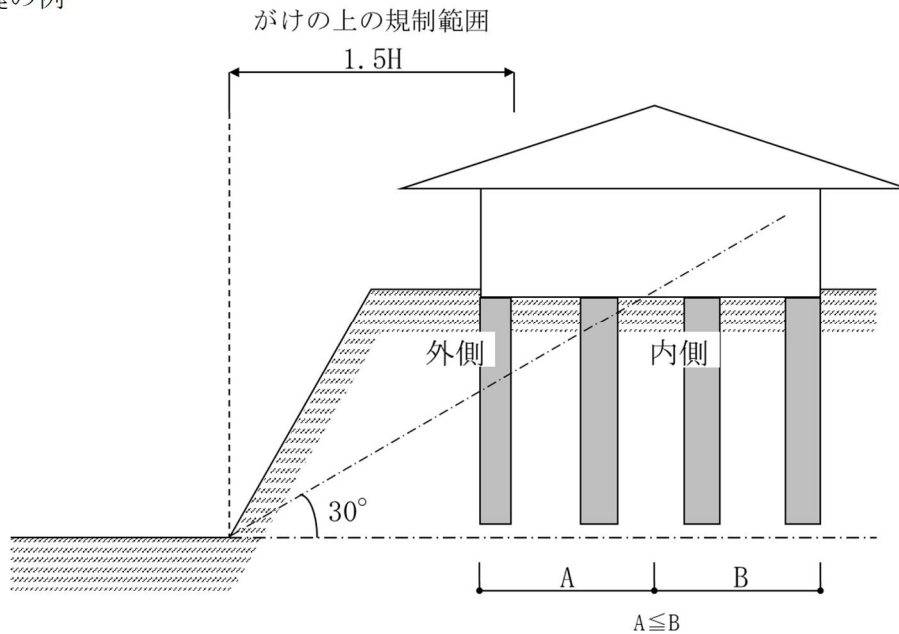


図 2-4：杭基礎の場合

- ・ 杭の根入れ深さは、外側部分の地盤の拘束を無視し安息角以深のみで鉛直支持力が確保できる位置（この例では支持杭に限定しており、先端支持力が期待できないような摩擦杭は除いている）。
- ・ 杭の配置については、安息角線と基礎の底版下面との交点より内側の杭本数の割合が全体本数の $1/2$ 以上になるようにする（長期の検討のみで可）。
内側の杭本数の割合が全体本数の $1/2$ 未満となる場合は、外側部分の地盤の拘束を無視し、短期の検討も併せて行うなど安全性を確保する必要がある。

3) 地盤改良の例

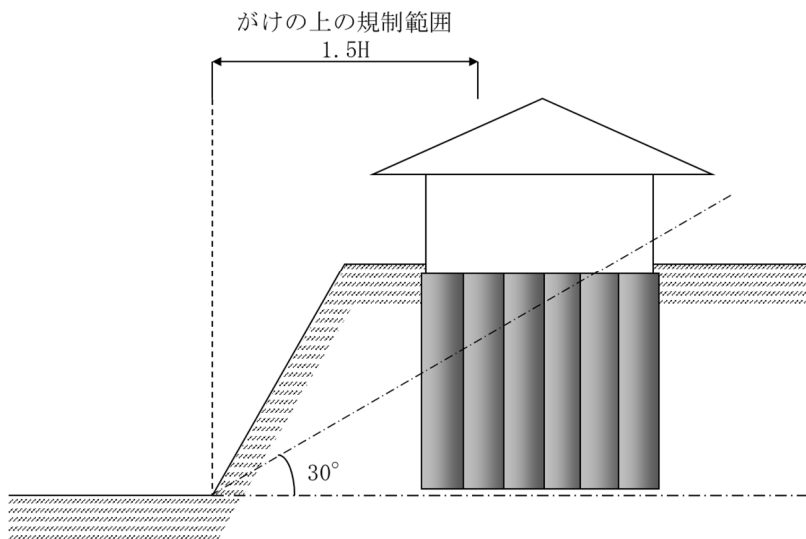


図 2-5：地盤改良（深層混合処理工法）の場合

- ・ がけの安息角以深までセメント系固化材を用いた深層混合処理工法で地盤改良する。接円配置やラップ配置のブロック形式とし、地盤の流失を防ぐ。非ラップ配置（杭配置）、ラップ配置（杭形式）は不可。
（参照：2018年版 建築物のための改良地盤の設計及び品質管理指針）
（参照：改良地盤の設計及び品質管理における実務上のポイント）
- ・ 六価クロムの溶出による土壤汚染等の注意が必要である。

○本条第一項第四号のかけの崩壊のおそれがないと判断する際の考え方の例
 （宅地造成等規制法施行令第6条、第12条、第13条）

（擁壁の設置に関する技術的基準）

第六条 法第九条第一項の政令で定める技術的基準のうち擁壁の設置に関するものは、次のとおりとする。

- 一 切土又は盛土（第三条第四号の切土又は盛土を除く。）をした土地の部分に生ずる崖面で次に掲げる崖面以外のものには擁壁を設置し、これらの崖面を覆うこと。
 - イ 切土をした土地の部分に生ずる崖又は崖の部分であつて、その土質が別表第一上欄に掲げるものに該当し、かつ、次のいずれかに該当するものの崖面
 - （1）その土質に応じ勾配が別表第一中欄の角度以下のもの
 - （2）その土質に応じ勾配が別表第一中欄の角度を超え、同表下欄の角度以下のもの（その上端から下方に垂直距離5メートル以内の部分に限る。）
 - ロ 土質試験その他の調査又は試験に基づき地盤の安定計算をした結果崖の安定を保つために擁壁の設置が必要でないことが確かめられた崖面
 - 二 前号の擁壁は、鉄筋コンクリート造、無筋コンクリート造又は間知石練積み造その他の練積み造のものとする。
- 2 前項第一号イ（1）に該当する崖の部分により上下に分離された崖の部分がある場合における同号イ（2）の規定の適用については、同号イ（1）に該当する崖の部分は存在せず、その上下の崖の部分は連続しているものとみなす。

別表第一（第六条関係）

上欄	中欄	下欄
土質	擁壁を要しない勾配の上限	擁壁を要する勾配の下限
軟岩（風化の著しいものを除く。）	60度	80度
風化の著しい岩	40度	50度
砂利、真砂土、関東ローム、硬質粘土 その他これらに類するもの	35度	45度

（崖面について講ずる措置に関する技術的基準）

第十二条 法第九条第一項の政令で定める技術的基準のうち崖面について講ずる措置に関するものは、切土又は盛土をした土地の部分に生ずることとなる崖面（擁壁で覆われた崖面を除く。）が風化その他浸食から保護されるように、石張り、芝張り、モルタルの吹付けその他の措置を講ずることとする。

（排水施設の設置に関する技術的基準）

第十三条 法第九条第一項の政令で定める技術的基準のうち排水施設の設置に関するものは、切土又は盛土をする場合において、地表水等により崖崩れまたは土砂の流出が生ずるおそれがあるときは、その地表水等を排除することができるように、排水施設で次の各号のいずれにも該当するものを設置することとする。

- 一 堅固で耐久性を有する構造のものであること。
- 二 陶器、コンクリート、れんがその他の耐水性の材料で造られ、かつ、漏水を最小限度のものとする措置が講ぜられているものであること。ただし、崖崩れ又は土砂の流出の防止上支障ない場合においては、専ら雨水その他の地表水を排除すべき排水施設は、多孔管その他雨水を地下に浸透させる機能を有するものとすることができる。
- 三 その管渠の勾配及び断面積が、その排除すべき雨水のその他の地表水を支障なく流下させることができるものであること。
- 四 専ら雨水その他の地表水を排除すべき排水施設は、その暗渠である構造の部分の次に掲げる箇所に、ます又はマンホールが設けられているものであること。
 - イ 管渠の始まる場所
 - ロ 排水の経路の方向又は勾配が著しく変化する箇所（管渠の清掃上支障がない箇所を除く。）
 - ハ 管渠の内径又は内法幅の120倍を超えない範囲内の長さごとの管渠の部分のその清掃上適当な箇所
- 五 ます又はマンホールに、ふたが設けられているものであること。
- 六 ますの底に、深さが15センチメートル以上の泥溜めが設けられているものであること。

○本条第一項第四号のかけの崩壊のおそれがないと判断する際の考え方の例
 （宅地造成等規制法施行令第6条）

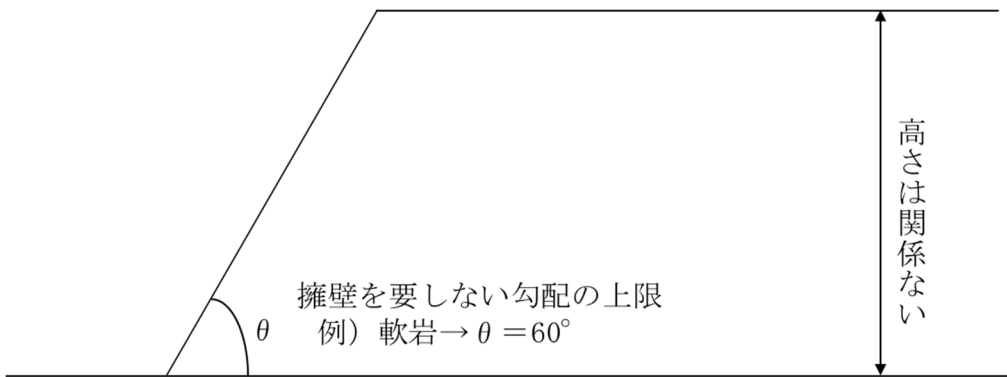


図 4-1 宅地造成等規制法施行令第6条第1項第一号イ（1）の考え方

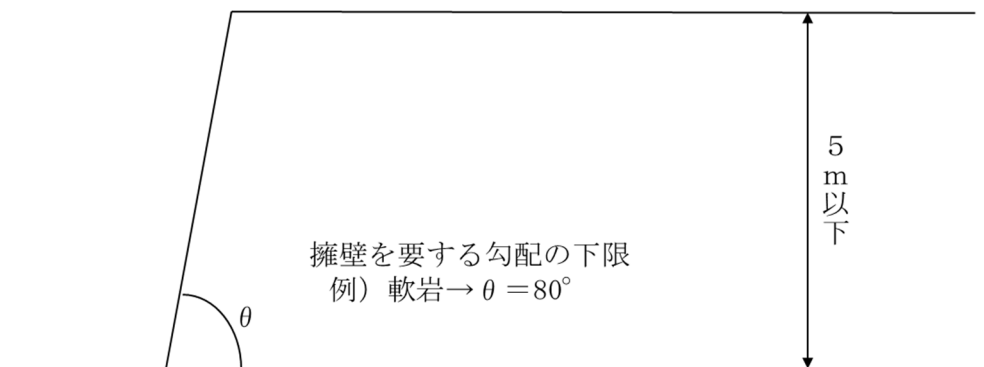


図 4-2 宅地造成等規制法施行令第6条第1項第一号イ（2）の考え方

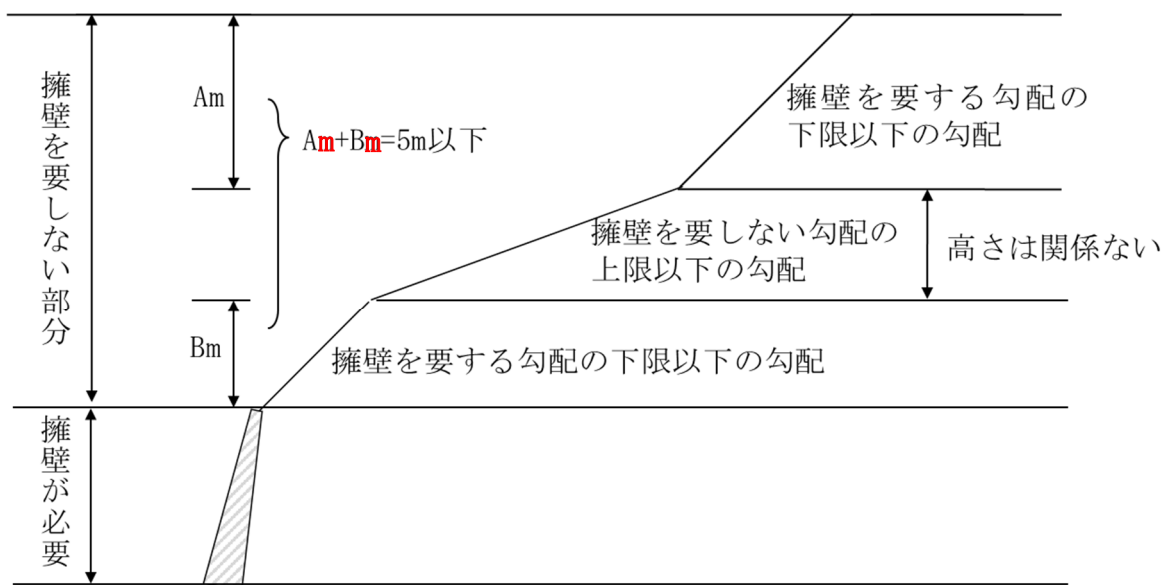


図 4-3 宅地造成等規制法施行令第6条第2項の考え方

○参考資料1

「特定開発行為許可マニュアル（技術編）（急傾斜地の崩壊）」より

○移動の力や堆積の力の計算に用いる定数

土石等の移動又は堆積による力の計算に用いる定数は、土石等の密度、土石等の比重、土石等の容積密度、土石等の単位体積重量、土石等の内部摩擦角、土石等の流体抵抗係数及び壁面摩擦角がある。これらの値は現地の状況を勘案して適切に設定するものとする。

【解説】対策工の設計に伴う土質定数の設定にあたっては、現地の土質調査結果を用いることを原則とするが、「道路土工 擁壁工指針」等の技術指針等に示されている値を現地の土質などを確認した上で用いてもよいものとする。

表 参考. 1 移動の力や堆積の力の計算に必要な諸定数の参考値

項目	説明	記号	単位	参考値		
急傾斜地の崩壊に伴う土石等の比重	土石等の固体部分を構成する重さと水の重さの比であり、固体部分の構成により異なる。	σ	—	2.6 ¹⁾		
急傾斜地の崩壊に伴う土石等の容積濃度	土石等における間隙部分を除いた固体部分の容積の割合である。既往の実験結果によれば、土石等の容積濃度として0.45～0.55程度と報告されている。	c	—	0.5 ¹⁾		
土石等の密度	土石等の単位体積当たりの質量で、既往の研究結果によれば、土石等の内部の間隙が水で飽和されているとすると、土石等の密度は「 $\rho = (\sigma - 1) C + 1$ 」で求まる。	ρ_m	t/m ³	1.8 ¹⁾		
土石等の単位体積重量		γ	kN/m ³	土質	密なもの	緩いもの
				砂及び砂礫（礫質土）	20	18
				砂質土	19	17
				粘性土	18	14
急傾斜地の崩壊に伴う土石等の内部摩擦角		ϕ	°	砂及び砂礫（礫質土）	35	35
				砂質土	30	30
				粘性土	25	25
急傾斜地の崩壊に伴う土石等の流体抵抗係数	土石等が移動する際の抵抗を示す係数で、既往の実験によれば、粗度のある斜面において土石等の変形が進んだ場合、流体抵抗係数は0.015～0.06の範囲にある。	f_b	—	0.025 ¹⁾		
建築物の壁面摩擦角		δ	°	$\phi \times 2/3$ ¹⁾		

注1) (財) 砂防フロンティア整備推進機構：土砂災害防止に関する基礎調査の手引き、2001

土石等の移動高さ（hsm）：原則、最大崩壊深2.0mとし、hsm=1.0mとする。ただし、堆積勾配での堆積土砂高が1.0m未満の場合は当該堆積土砂高を用いることができる。

○崩壊土量（V）崩壊幅（W）の設定

現状とかけ離れている場合は、現状から崩壊土量、崩壊幅を推測する。

表 参考. 2 斜面高さごとの崩壊土量（90%値）

急傾斜地の高さ	崩壊土量 V (m ³)	崩壊幅 W (m)
5 ≤ H < 10	40	14
10 ≤ H < 15	80	17
15 ≤ H < 20	100	19
20 ≤ H < 25	150	21
25 ≤ H < 30	210	24
30 ≤ H < 40	240	25
40 ≤ H < 50	370	29
50 ≤ H	500	32

崩壊幅は、全国の斜面災害データから崩壊土量と崩壊幅の関係について求めた近似式（ $W=3.94V^{0.366}$ ）に崩壊土量を代入することにより算出した値である。

「衝撃力と崩壊土砂量を考慮した擁壁の設計手法について」
（国土交通省河川局砂防部保全課
事務連絡 H15.10.21）

○参考資料2

「特定開発行為許可マニュアル（技術編）（急傾斜地の崩壊）」より

○急傾斜地の崩壊に伴う土石等の堆積高(h)の算出

堆積高の算出にあたっては、まず水平に土石等が堆積するときの堆積高： h_1 （m）を算出し、得られた値をもとに土石等が堆積勾配をもって堆積するときの堆積高： h （m）を求めるものとする。

$$h_1 = \frac{-X_1 + \sqrt{X_1^2 + 2S \cdot \tan(90 - \theta_u)}}{\tan(90 - \theta_u)}$$

h_1 : 水平に土石等が堆積するときの堆積高（m）
 S : 土石等の断面積（単位あたりの土砂量）= V/W （ m^2 ）
 V : 崩壊土量（ m^3 ）
 W : 最大崩壊幅（m）
 θ_u : 斜面の傾斜度（°）
 X_1 : 急傾斜地下端からの距離（m）
 ϕ : 堆積勾配（=土石等の内部摩擦角とする）（°）

$$Wh_1 = \frac{1}{2} \left(2W + \frac{2h}{\tan \phi} \right) \times h$$

以上より堆積高 h は、 $h = \frac{-W \tan \phi \pm \sqrt{W^2 \tan^2 \phi + 4Wh_1 \tan \phi}}{2}$

堆積高 $h > 0$ より、 $h = \frac{1}{2} \left(\sqrt{W^2 \tan^2 \phi + 4Wh_1 \tan \phi} - W \tan \phi \right)$

又は、崩壊する土石量を安全側に想定し、がけと建物との距離から高さを求める方法もある。

○急傾斜地の崩壊に伴う土石等の移動の力(F_{sm})の算出

待受け擁壁等に作用する移動の力は次式で与えられる。

$$F_{sm} = \rho_m g h_{sm} \left[\frac{b_u}{a} \left(1 - \exp \left(\frac{-2aH}{h_{sm} \sin \theta_u} \right) \right) \cos^2(\theta_u - \theta_d) \right] \exp \left(\frac{-2ax}{h_{sm}} \right) + \frac{b_d}{a} \left(1 - \exp \left(\frac{-2ax}{h_{sm}} \right) \right)$$

上式における変数は以下に示すとおりである。

$$a = \frac{2}{(\sigma - 1)c + 1} f_b$$

$$b_u = \cos \theta_u \left\{ \tan \theta_u - \frac{(\sigma - 1)c}{(\sigma - 1)c + 1} \tan \phi \right\}$$

$$b_d = \cos \theta_d \left\{ \tan \theta_d - \frac{(\sigma - 1)c}{(\sigma - 1)c + 1} \tan \phi \right\}$$

F_{sm} : 急傾斜地の崩壊に伴う土石等の移動（以下「土石等移動」という。）により建築物の地上部分に作用すると想定される力の大きさ（ kN/m^2 ）

b_u, b_d : b の定義式に含まれる θ にそれぞれ θ_u, θ_d を代入した値

x : 急傾斜地の下端からの水平距離（m）

H : 急傾斜地の高さ（m）

h_{sm} : 土石等移動の高さ（m）

θ_u : 急傾斜地の傾斜度（°）

θ_d : 当該急傾斜地の下端からの平坦部の傾斜度（°）。 $\theta_d = 0$ とする。

ρ_m, g : 土石等の密度（ t/m^3 ）、重力加速度（ m/s^2 ）

σ, c, f_b : 土石等移動時の当該土石等の比重、容積濃度、流体抵抗係数

ϕ : 土石等移動時の当該土石等の内部摩擦角（°）

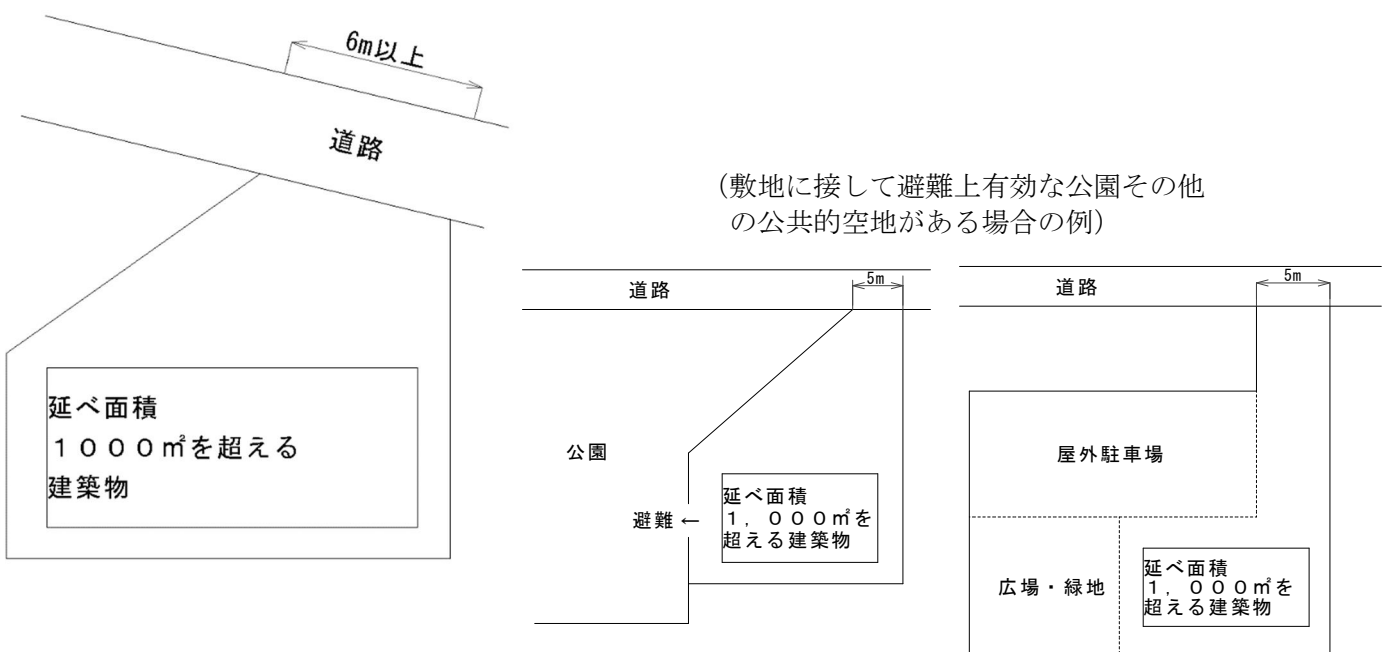
（大規模な建築物の敷地と道路との関係）

第5条 延べ面積（同一敷地内に2以上の建築物がある場合は、その延べ面積の合計。第50条の3第1項第1号において同じ。）が1,000平方メートルを超える建築物の敷地は、道路に6メートル以上接しなければならない。ただし、知事が当該建築物の敷地の周囲の公園、広場等の空地の状況その他土地の状況により避難及び通行の安全上支障がないと認める場合は、この限りでない。

〔解説〕

本条は、大規模な建築物の敷地が道路に接する長さ（接道長さ）についての規定で、都市計画区域内に限り適用される。

- 1 大規模建築物は、収容人員が多いこと、出入する自動車等の数が多いこと等から通行の安全上の配慮が必要なこと、また火災等の災害時の避難・消火活動が困難となることが考えられるので、法第43条の接道長さの規定に上乗せして、延べ面積が1,000平方メートルを超える建築物の敷地の道路に接する長さを6メートル以上とした。
- 2 ただし書は、次に掲げるような場合で、知事が避難及び通行の安全上支障がないと認める場合に適用され、申請者からの認定申請を受けて総合的に判断するものである。
 - ・当該建築物の敷地に接して、避難上有効な公園その他の公共的空地がある場合
 - ・当該敷地が相当広く、敷地内において消防活動に利用できる空地及び建築物に収容される人員が一時避難の場所として使用できる空地がある場合
 - ・敷地が道路に接する長さが基準の数値に欠ける程度が小さい場合
 - ・当該建築物の用途・利用形態及び道路の交通状況から通行の安全上支障がない場合
 なお、特殊建築物については、別途定める制限があるので注意を要する。



（適用の範囲）

第6条 この章の規定は、次の各号に掲げる特殊建築物で、その用途に供する部分の床面積の合計が当該各号に定める面積を超えるものに限り、適用する。

- (1) 法別表第1（い）欄（1）項から（4）項までに掲げる用途に供する建築物
100平方メートル（集会場は、300平方メートル）
- (2) 長屋 100平方メートル
- (3) 倉庫 500平方メートル
- (4) 自動車車庫 50平方メートル
- (5) 自動車修理工場 30平方メートル

〔解説〕

- 1 本条は、本章の規定が適用される「特殊建築物」の範囲を定めたものである。
- 2 第1号については、令和元年6月25日付で施行された改正建築基準法（平成30年法律第67号）により、法第6条第1項第1号の規模が、100平方メートルから200平方メートルに見直されたが、本条における法別表第1（い）欄（1）項から（4）項までに掲げる用途に供する建築物の対象規模は見直さず、100平方メートル（集会場にあつては300平方メートル）のままとしている。
- 3 第2号の長屋は、防火・避難等の配慮が必要な建築物であることから、その用途に供する部分の床面積の合計が100平方メートルを超えるものについて、本章の規定が適用される建築物として位置付けている。

（敷地と道路との関係）

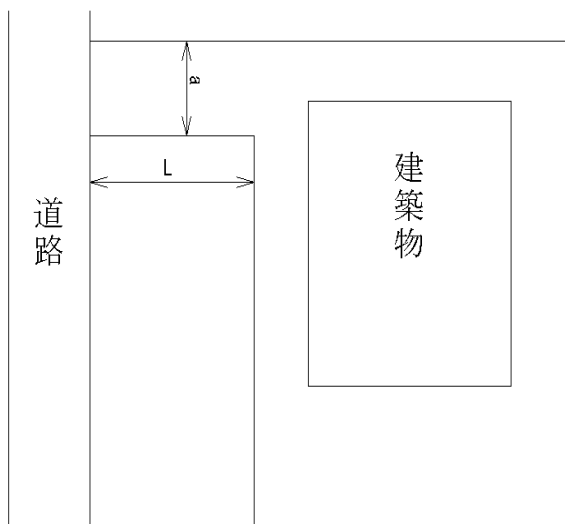
第7条 前条の特殊建築物は、路地状の部分だけで道路に接する敷地に建築してはならない。ただし、次の各号のいずれかに該当する場合又は知事が当該建築物の敷地の周囲の公園、広場等の空地の状況その他土地の状況により避難及び通行の安全上支障がないと認める場合は、この限りでない。

- (1) この条例の規定の施行の時の床面積の合計の範囲内で改築するとき。
- (2) 増築後の床面積の合計がこの条例の規定の施行の時の床面積の合計の1.2倍を超えないとき。
- (3) 路地状の部分の幅員が、次の表の上欄に掲げる路地状の部分の長さの区分に応じ、それぞれ同表の下欄に掲げる路地状の部分の幅員の数値以上のとき。

路地状の部分の長さ（単位メートル）	路地状の部分の幅員（単位メートル）
10以内のもの	3
10を超え20以内のもの	4
20を超え25以内のもの	5
25を超えるもの	6

〔解説〕

- 1 本条は、第6条に規定する特殊建築物を路地状の部分だけで道路に接する敷地に建築することを原則として禁止することとしたもので、都市計画区域内に限り適用される。このような規定が設けられたのは、特殊建築物は不特定の者、多数の者が利用すること、火災発生の恐れ又は火災荷重が大きいこと、緊急時の避難に対する配慮が必要なこと、自動車の出入りが多いことなどから付近の通行への影響も大きいなど、その用途及び使用上の特殊性からより安全性が要求されるので、原則として路地状の部分だけで道路に接する敷地に特殊建築物を建築することを禁止することにより避難及び通行上の安全を図ろうとしたものである。
- 2 ただし書前段の規定は、一定の要件に該当する場合に限って、路地状の部分だけで道路に接する敷地に特殊建築物を建築することを認めることとしたものである。一定の要件とは次の場合である。
 - (1) この条例が適用される時点（以下「基準時」という。）の床面積の合計の範囲内で改築するとき。
 - (2) 増築後の床面積の合計が基準時の床面積の合計の1.2倍を超えないとき。
 - (3) 路地状の敷地の部分が次図に示すものであるとき。
- 3 ただし書後段の規定は、知事が避難及び通行の安全上支障がないと認める場合に適用され、申請者からの認定申請を受けて総合的に判断するものであり、想定されるケースとしては第5条ただし書の解説と同様である。



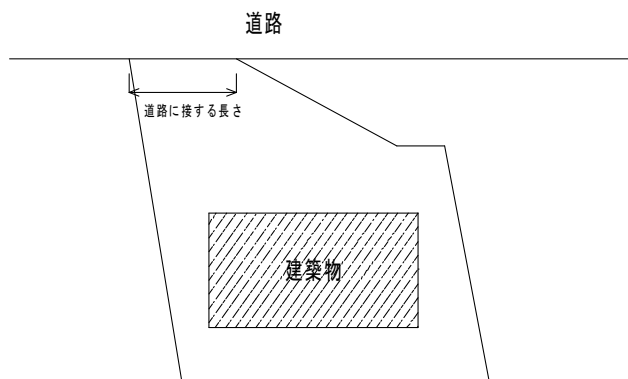
Lの値 (単位 m)	aの値 (単位 m)
10以内のもの	3以上
10を超え20以内のもの	4以上
20を超え25以内のもの	5以上
25を超えるもの	6以上

第8条 学校、体育館、病院、ホテル、旅館、共同住宅、寄宿舍、下宿又は児童福祉施設等（政令第19条第1項に規定する児童福祉施設等をいう。以下同じ。）の用途に供する建築物の敷地は、その用途に供する部分の床面積の合計に応じて道路に次の表に掲げる長さ以上接しなければならない。ただし、知事が当該建築物の敷地の周囲の公園、広場等の空地の状況その他土地の状況により避難及び通行の安全上支障がないと認める場合は、この限りでない。

その用途に供する部分の床面積の合計 (単位平方メートル)	敷地が道路に接する長さ (単位メートル)
100 を超え 200 以内のもの	3
200 を超え 500 以内のもの	4
500 を超え 1,000 以内のもの	5

[解説]

- 1 本条は、災害時に避難上の安全確保が特に重要となる特殊建築物について、敷地が道路に接する長さ（接道長さ）を規定したもので、都市計画区域内に限り適用される。
なお、この規定は第5条と同様、避難及び通行上の安全を確保するため、法第43条第3項の規定により、接道長さの制限を付加したものである。
- 2 特殊建築物のうち学校、体育館、病院、ホテル、旅館、共同住宅、寄宿舍、下宿又は児童福祉施設等でその用途に供する部分の床面積の合計（同一敷地内に2以上の建築物がある場合には、その用途に供する部分の床面積の合計）が100平方メートルを超え、1,000平方メートル以内の建築物に対して適用され、建築物の規模により必要となる接道長さが規定されている。ここでいう学校とは、専修学校及び各種学校を含み、幼保連携型認定こども園も該当する。この規定を図示すれば次のとおりである。
- 3 ただし書は、知事が避難及び通行の安全上支障がないと認める場合に適用され、申請者からの認定申請を受けて総合的に判断するものであり、想定されるケースとしては第5条ただし書の解説と同様である。



床面積の合計 (単位 m ²)	道路に接する 長さ (単位 m)
100 を超え 200 以内	3 以上
200 を超え 500 以内	4 以上
500 を超え 1000 以内	5 以上

第9条 削除

第10条 削除

（便所の構造）

第11条 政令第30条第1項の規定により指定する建築物は、児童福祉施設等、診療所、マーケット、ダンスホール、遊技場、キャバレー、ナイトクラブ、共同住宅及び下宿の用途に供する建築物とする。

〔解説〕

- 1 本条は、政令第30条第1項の規定により同条に規定する建築物の用途を指定したもので、都市計画区域内に限り適用される。
- 2 便所の構造制限の内容は次のとおりである。
 - ・不浸透質の便器を設けること
 - ・し尿の臭気が建築物の他の部分等に漏れないものであること
 - ・便槽に雨水、土砂等が流入しないものであること
 - ・便器及び小便器から便槽まで不浸透質の污水管で連結すること
 - ・水洗便所以外の便所（便所の出入口に密閉することができる戸がない場合においては大便所の窓その他換気のための開口部には、はえを防ぐための金網等を張ること

第2節 学校

（4階以上に設ける教室等の禁止）

第12条 小学校（義務教育学校の前期課程を含む。以下この条において同じ。）又は特別支援学校の用途に供する建築物の教室その他児童、生徒等を収容する室は、4階以上の階に設けてはならない。ただし、小学校の用途に供する建築物で知事が避難施設、消火設備、当該室の内装等の状況により安全上及び防火上支障がないと認める場合は、この限りでない。

〔解説〕

1 本条は、小学校又は特別支援学校の用途に供する建築物の教室その他の児童、生徒等を収容する室については、4階以上の階に設けることを禁止したものである。

平成27年12月16日に公布された「学校教育法等の一部を改正する法律の施行に伴う関係政令の整備に関する政令（平成27年政令第421号）」の制定による建築基準法施行令改正により、義務教育学校の前期課程について小学校と同様の規定が適用されることとなった。これを踏まえ、この条例にも本規定が適用される。

2 ただし書は、知事が当該建築物の避難施設、消火設備等の状況により安全上及び防火上支障がないと認める場合は、小学校の4階以上の階に教室等を設けることができることとしたもので、次に掲げる事項を踏まえ、申請者からの認定申請を受けて総合的に判断するものである。

- ・4階以上の階に設けられる児童を収容する室の用途は、特別教室又は高学年児童の使用する一般教室とするものであること
- ・その棟の居室の壁及び天井の室内に面する部分の仕上げを難燃材料とし、また、廊下、階段、その他の通路の壁及び天井の室内に面する部分の仕上げを準不燃材料としたものであること
- ・4階以上の階においては、教室等の各部分から階段までの距離が30メートル以内となるように直通階段を設け、端部に設ける直通階段は原則として屋外避難階段であること
- ・避難上有効なバルコニーを設けたものであること（またバルコニーからの児童の転落防止には十分な配慮をしたものであること）
- ・消防法第17条の規定による消防設備等の設置及び維持の基準を満足するもののほか、消防法施行規則第31条の基準に適合する連結送水管を設けたものであること
- ・使用するカーテン等は消防法施行令第4条の3第4項に規定する防火性能を有するものであること

（木造建築物等である校舎と隣地境界線との距離）

第13条 木造建築物等である校舎（耐火建築物若しくは準耐火建築物又は政令第136条の2第1号（イを除く。）に掲げる技術的基準に適合するものを除く。）の本屋の外壁又はこれに代わる柱の面から隣地境界線（避難上有効な公園、広場等の空地に接する部分を除く。）までの距離は、2メートル以上としなければならない。ただし、当該隣地境界線から2メートル未満の距離にある当該校舎の本屋の外壁の部分が準防火性能を有するものである場合で避難上支障がないときは、この限りでない。

〔解説〕

- 1 本条は、耐火建築物、準耐火建築物、政令第136の2第1号（イを除く。）に掲げる技術的基準に適合するもの以外の木造建築物等である校舎について防火上、安全上の観点から校舎の本屋と隣地境界線との間には一定の距離が必要となる旨を規定したものである。
ここでいう木造建築物等とは、法第23条によるものであり、主要構造部の法第21条第1項の政令第109条の4で定める部分が木材、プラスチックその他の可燃材料で造られたものをいう。
- 2 必要となる距離は2メートル以上であるが、ただし書の規定により、当該隣地境界線からの距離が2メートル未満の部分の外壁が法第23条に定める準防火性能を有し、かつ避難上支障がなければこの規定は適用されない。

第3節 劇場、映画館、演芸場、観覧場、公会堂及び集会場

（興行場等の定員）

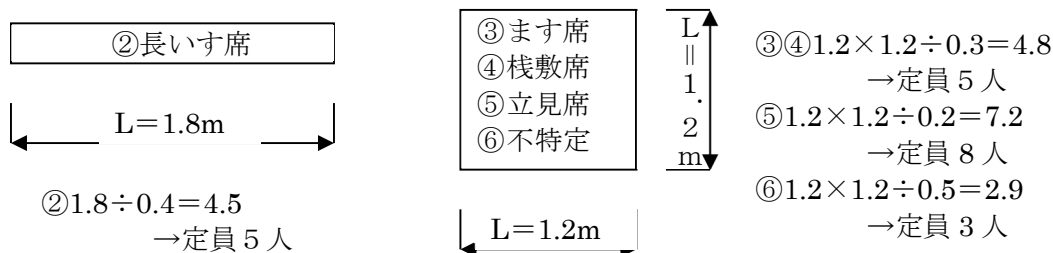
第13条の2 この節の規定において、劇場、映画館、演芸場、観覧場、公会堂及び集会場（以下「興行場等」という。）の定員は、次の各号に掲げる客席の用途に供する部分の使用形態の区分に応じ、それぞれ当該各号に定める方法により計算した席数の合計による。

- (1) 個人別に区画されたいす席を設ける部分については、当該部分にある一のいす席を1席として席数を計算した場合における当該部分の総席数
- (2) 長いす式のいす席を設ける部分については、当該部分にある一のいす席ごとにその正面の幅を40センチメートルで除して得た数値（その数値に1未満の端数があるときは、その端数を1に切り上げるものとする。以下この条において同じ。）をもつて当該いす席の席数として席数を計算した場合における当該部分の総席数
- (3) まず席を設ける部分については、当該部分にある一のみす席ごとにその床面積を0.3平方メートルで除して得た数値をもつて当該まず席の席数として席数を計算した場合における当該部分の総席数
- (4) 棧敷席を設ける部分については、当該部分として使用される棧敷席の区画ごとにその床面積を0.3平方メートルで除して得た数値をもつて当該区画の席数として席数を計算した場合における当該部分の総席数
- (5) 立見席を設ける部分については、当該部分として使用される区画ごとにその床面積を0.2平方メートルで除して得た数値をもつて当該区画の席数として席数を計算した場合における当該部分の総席数
- (6) 使用形態が特定できない部分については、当該部分として使用される区画ごとにその床面積を0.5平方メートルで除して得た数値をもつて当該区画の席数として席数を計算した場合における当該部分の総席数

〔解説〕

本条は、条例を適用する際の定員の算出方法を規定したものであり、計算例を示すと次のとおりである。

①個人別のいす席...定員=いす席数



（敷地と道路との関係）

第14条 興行場等の用途に供する建築物の敷地は、当該建築物にある興行場等の定員の合計数に応じて次の表に掲げる数値以上の幅員を有する道路に当該敷地の外周の長さの7分の1以上が接しなければならない。

興行場等の定員の合計数（単位人）	道路の幅員（単位メートル）
300 以下	4
301 以上 600 以下	5
601 以上 900 以下	6
901 以上 1,500 以下	8
1,501 以上	11

2 前項の規定にかかわらず、興行場等の用途に供する建築物の敷地の外周の長さの3分の1以上が二以上の道路に接している場合の当該道路の幅員は、当該建築物にある興行場等の定員の合計数に応じて次の表に掲げる数値以上でなければならない。

興行場等の定員の合計数 （単位人）	道路の幅員（単位メートル）	
	一の道路	他の道路
900 以下	4	4
901 以上 1,500 以下	6	4
1,501 以上	8	6

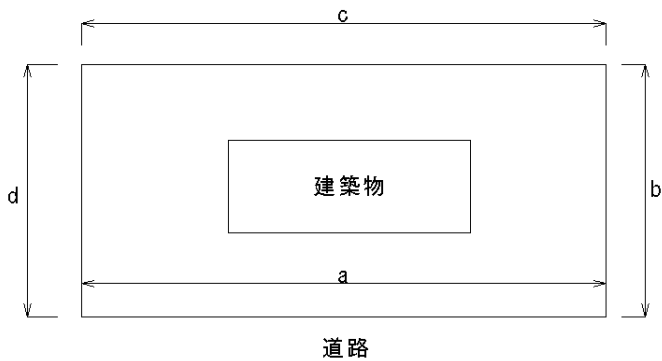
3 前各項の規定は、知事が当該建築物の敷地の周囲の公園、広場等の空地の状況その他土地の状況により避難及び通行の安全上支障がないと認める場合は、適用しない。

〔解説〕

- 1 本条は、興行場等の用途に供する建築物の敷地について、その定員の合計数の区分に応じ、敷地が接すべき道路の幅員についての制限とその例外を定めたものであり、都市計画区域内に限り適用される。
- 2 第1項及び第2項の制限は、興行場等は一般に在館者密度が高く、火災その他緊急時に多数の人々が避難でき、しかもその際消防車等の活動を妨げることのない幅員をもつ道路に敷地が接することを求めたものである。第1項は、敷地が一の道路にのみ接する場合で興行場等の定員の合計を段階的に区分し、その区分ごとにそれぞれ当該敷地の外周の長さの7分の1以上が接しなければならない道路の幅員を定めているものであり、これを図示すれば次のとおりである。なお、本条は第1項若しくは第2項のいずれかに適合していれば良い。

(第1項)

敷地と道路との関係図



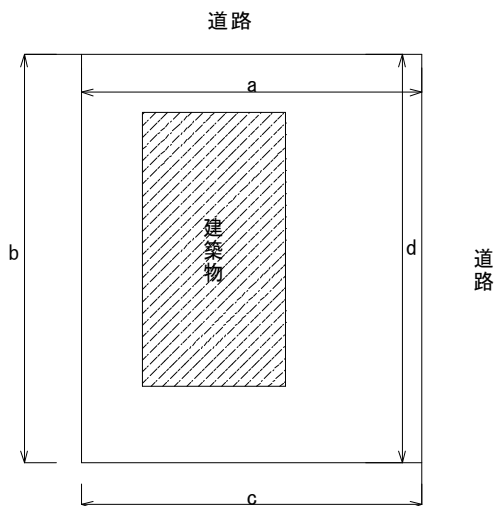
興行場等の定員の合計数 (単位人)	道路の幅員 (単位m)
300 以下	4 以上
301 以上 600 以下	5 以上
601 以上 900 以下	6 以上
901 以上 1,500 以下	8 以上
1,501 以上	11 以上

敷地は道路に $1/7$ 以上接すること

(注 $a \geq (a+b+c+d)/7$)

3 第2項は、敷地が二以上の道路に接する場合の規定で、一方向の道路に対し二方向以上の道路が敷地に接することは、当然、避難や消防活動上有利であり、第1項を緩和した規定になっている。興行場等の定員の合計を段階的に区分し、その区分ごとにそれぞれ当該敷地の外周の長さの3分の1以上が接しなければならない二以上の道路の幅員を定めたものであり、これを図示すれば次のとおりである。

(第2項)



興行場等の定員の合計数 (単位 人)	道路の幅員 (単位 m)	
	一の道路	他の道路
900 以下	4	4
901 以上 1,500 以下	6	4
1,501 以上	8	6

敷地は道路に $1/3$ 以上接すること

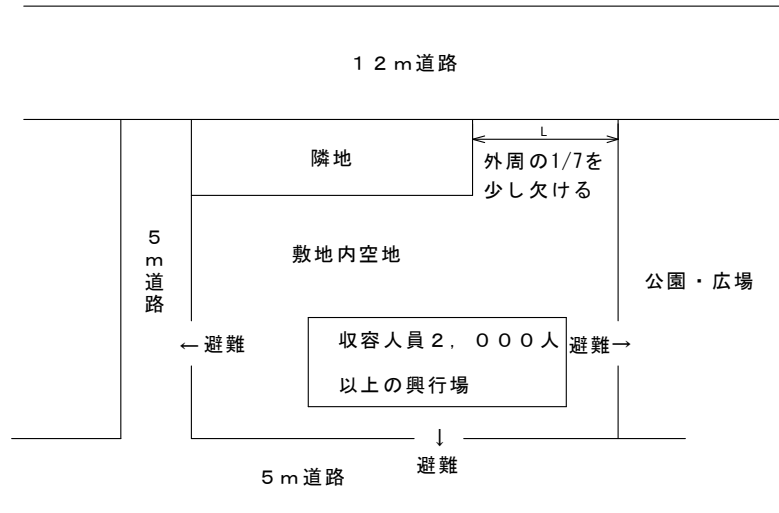
(注) $a+d \geq (a+d+c+d)/3$

第3章 特殊建築物の敷地、構造及び建築設備

第3節 劇場、映画館、演芸場、観覧場、公会堂及び集会場（第13条の2～第22条の3）

- 4 第3項は、知事が避難及び通行の安全上支障がないと認める場合に適用され、申請者からの認定申請を受けて総合的に判断するものである。想定されるケースとしては第5条ただし書の解説と同様である。

（第3項の例）



（前面空地）

第15条 興行場等の用途に供する建築物は、その敷地内に、その主要出入口の前面に沿った空地（以下「前面空地」という。）を設けなければならない。

2 前面空地の面積は、0.1平方メートルに当該建築物にある興行場等の定員の合計数を乗じて得た数値以上としなければならない。

3 前面空地の地盤面からの高さが3メートル以上の部分には、主要構造部が一時間準耐火基準に適合する準耐火構造の建築物の部分（不燃材料で造られた出窓、ひさしその他これらに類するものを含む。）を突き出して設けることができる。

4 興行場等の主要出入口が避難階以外の階にあるときは、その階における興行場等の主要出入口の前面に沿った空間を前面空地とみなして第1項及び第2項の規定を適用する。

〔解説〕

1 本条は、興行場等における前面空地の設置義務を課するとともにその要件を定めたものであり、都市計画区域内外を問わず適用される。本条の趣旨としては、興行場等は、その用途上使用する人数が一時的に集中するため通常の通行及び火災等非常時の避難の安全を確保しようとするところにある。

2 前面空地とは、主要出入口における混雑防止及び避難のための空地であり、その位置は主要出入口の前面に設けなければならない。

3 前面空地は、第2項の規定により算出した数値以上の面積が必要であり、主要出入口の前面に設けることとなるが、第16条の規定により、主要出入口は道又は屋外の通路に面しなければならないこととなっているので注意が必要である。

4 前面空地は、原則、天空を確保する必要があるが、第3項は、前面空地の地盤面からの高さが3メートル以上の部分には、主要構造部が一時間準耐火基準に適合する準耐火構造の建築物の部分を出して設けることができることとしたものである。

5 第4項は、興行場等が、百貨店やビル等複合用途建築物の2階以上又は地階にある場合にはその階の床を地盤面とみなして第1項及び第2項の規定を適用することとしたものである。

なお、興行場等の主要出入口が避難階にある場合は、その建築物から外部に通ずる出入口のひとつを主要出入口とみなし、前3項の規定が適用される。

また、本項を適用し、建築物の内部に前面空地を確保した場合は、外部に確保する必要はない。

（屋外に通ずる出入口等）

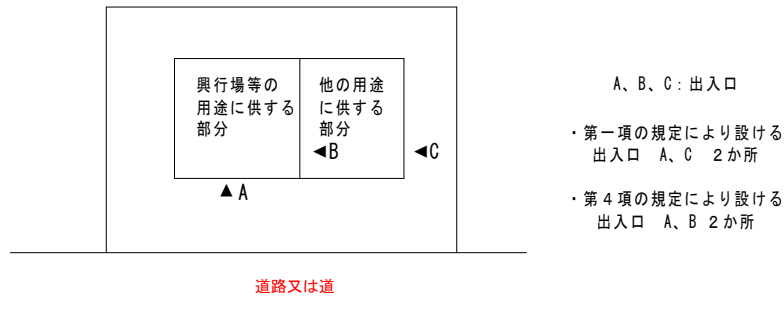
第16条 興行場等の用途に供する建築物の屋外に通ずる出入口は、次の各号に定めるところによらなければならない。

- (1) 出入口は、避難上有効な位置に2以上設けること。
 - (2) 出入口は、道（都市計画区域内においては、法第42条に規定する道路をいう。第44条第2項第1号を除き、以下同じ。）又は屋外の通路に面すること。
 - (3) 出入口の幅員は、1メートル以上とすること。
 - (4) 出入口の幅員の合計は、0.8センチメートルに当該建築物にある興行場等の定員の合計数を乗じて得た数値以上とすること。ただし、一の建築物の2以上の階に興行場等がある場合で、次条第3号ただし書に規定する構造の直通階段を設けるときは、0.8センチメートルに各階の興行場等の定員の合計数の最大の階における当該合計数を乗じて得た数値以上とすることができる。
- 2 出入口が面する屋外の通路の幅員は、その通路を使用する出入口の幅員の合計以上としなければならない。
- 3 前項の通路は、道、公園、広場その他避難上有効な空地に通ずるよう設けなければならない。
- 4 第1項（第2号及び第4号ただし書を除く。）の規定は、興行場等の用途に供する部分の出入口で、興行場等の用途に供する建築物の屋外に通ずる出入口でないものについて、準用する。この場合において、同項各号列記以外の部分中「興行場等の用途に供する建築物の屋外に通ずる出入口」とあるのは「興行場等の用途に供する部分の出入口で、興行場等の用途に供する建築物の屋外に通ずる出入口でないもの」と、同項第1号中「2以上」とあるのは「2（興行場等の用途に供する部分が避難階にある場合において、当該興行場等にその用途に供する部分の出入口であつて興行場等の用途に供する建築物の屋外に通ずる出入口であるものがあるときは、2から当該屋外に通ずる出入口であるものの数を控除した数）以上」と読み替えるものとする。

〔解説〕

- 1 本条は、興行場等の出入口の数、幅員、設置場所等についての基準を定めたものであり、都市計画区域の内外を問わず適用される。
- 2 第1号は、火災その他緊急時に避難者が1つの出入口に集中しないよう出入口を2箇所以上設けることを義務付けたものであり、避難方向が一方向に偏らないよう避難上有効な位置に設けることとしたものである。
- 3 第3号は、平成3年に国が示した「興行場等に係る技術指針」との整合を図り、1メートル以上を確保することを規定したものである。
- 4 第4号は、定員に応じて出入口の幅員の合計が大きくなるよう規定したものである。
- 5 第2項及び第3項は、出入口が面する屋外の通路の幅員等について規定したものである。

6 第4項は1つの建築物の中に複数の興行場等が設置される場合又は興行場等以外の用途と複合して設置される場合に、興行場等の用途に供する部分（1つの客席部に併せて設けられる客用廊下、舞台、楽屋等を含む一団の部分）から、その他の部分への出入口を2以上設けなければならないことを規定したものである。この場合に、興行場等の用途に供する部分から直接屋外に出ることができる出入口については、その数を減じた数として良いこととした。この場合を図示すれば下のとおりである。



（直通階段の配置等）

第17条 興行場等の客用の直通階段は、次の各号に定めるところによらなければならない。

- (1) 直通階段は、客席の用途に供する部分の出入口又は客用の廊下等の付近に配置し、かつ、当該直通階段の1以上は、主要出入口の付近に配置すること。
- (2) 前号の規定により主要出入口の付近に配置された直通階段の幅員の合計は、次号に規定する幅員の合計の2分の1以上であること。
- (3) 各階における直通階段の幅員の合計は、0.8センチメートルにその直上階以上の階（地階にあつては、当該階以下の階）の興行場等の定員の合計数を乗じて得た数値以上とすること。ただし、直通階段を特別避難階段又は前室若しくはバルコニー付の屋外避難階段としたときは、0.8センチメートルに興行場等の定員の合計数の最大の階における当該合計数を乗じて得た数値以上とすることができる。
- (4) 客席の用途に供する部分から直接進入する場合の直通階段は、特別避難階段又は屋外避難階段とすること。
- (5) 直通階段には、回り段を設けないこと。

〔解説〕

- 1 本条は、興行場等の客席部からの円滑な避難を確保するために直通階段の配置及び幅員等を定めたものである。第1号及び第2号により興行場等の用途に供する部分の主要出入口の付近には、必要とされる幅員の2分の1以上の幅員をもつ直通階段を設置することとしているが、これは一般に避難者が非常時に最初に避難しようとする方向は、日常的に使用する経路又は出入口の方向と考えられるためである。
- 2 第4号は、火災時に客席部から直接煙が階段室に流入することを防ぐために設けた規定である。
- 3 らせん階段や折り返し階段の踊り場部分に設けられる回り段は踏み面の寸法が階段の内側と外側とで異なり、一時に多数の避難者が集中すると転倒する等の混乱を招く恐れがあるため、第5号により客用の直通階段には回り段を設けてはならないこととしている。

（客用の廊下等）

第18条 興行場等の客用の廊下は、次の各号に定めるところによらなければならない。

(1) 廊下の幅員は、興行場等の定員に応じて次の表の数値以上とすること。

興行場等の定員 （単位人）	主要出入口に接する廊下の幅員 （単位センチメートル）	その他の廊下 （単位センチメートル）
300 以下	200	120
301 以上	右の数値に興行場等の定員が 300 人を 超える部分について 100 人までごとに 10 を加えて得た数値	同上

(2) 客席の用途に供する部分の出入口の扉は、前号に規定する幅員の2分の1以上を妨げないこと。

(3) 廊下の幅員は、原則として避難する方向に向かつて狭くしないこと。

(4) 廊下は、行き止まり状となる部分の長さを 10 メートル以下とすること。ただし、行き止まり状の部分の先端付近に避難上有効なバルコニー又はこれに類するものを設けた場合は、この限りでない。

(5) 廊下に高低差を設ける場合は、次に定めるところによること。

イ 傾斜路とする場合は、こう配を 12 分の 1 以下とすること。

ロ 階段状とする場合は、各段のけあげ及び踏面が均一であり、かつ、けあげは 15 センチメートル以下、踏面は 30 センチメートル以上とすること。

〔解説〕

1 本条は、興行場等の客用の廊下の幅員及び構造等について定めたものである。

なお、客用の廊下とは、避難経路に使用される廊下のみならず、それらと形態的に一体となっている部分も含むものである。

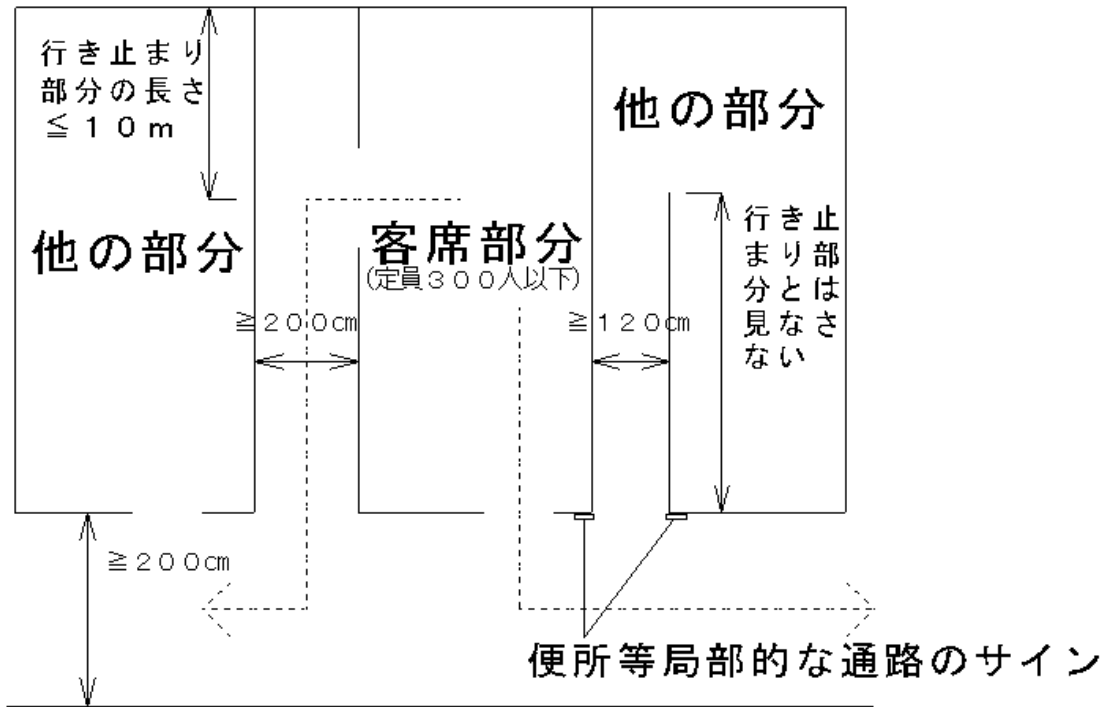
2 第1号は、興行場等の定員に応じた廊下幅を規定している。

なお、その他の廊下とは、長さ、配置、形態等が便所等へ行くためだけの局部的な廊下で、緊急時に避難する人が使用しないことが明らかなものである。

3 第3号は、第1号により必要幅を確保した廊下で、柱型など局部的に狭くなるものを除いて避難方向に狭くしてはならないこととしている。

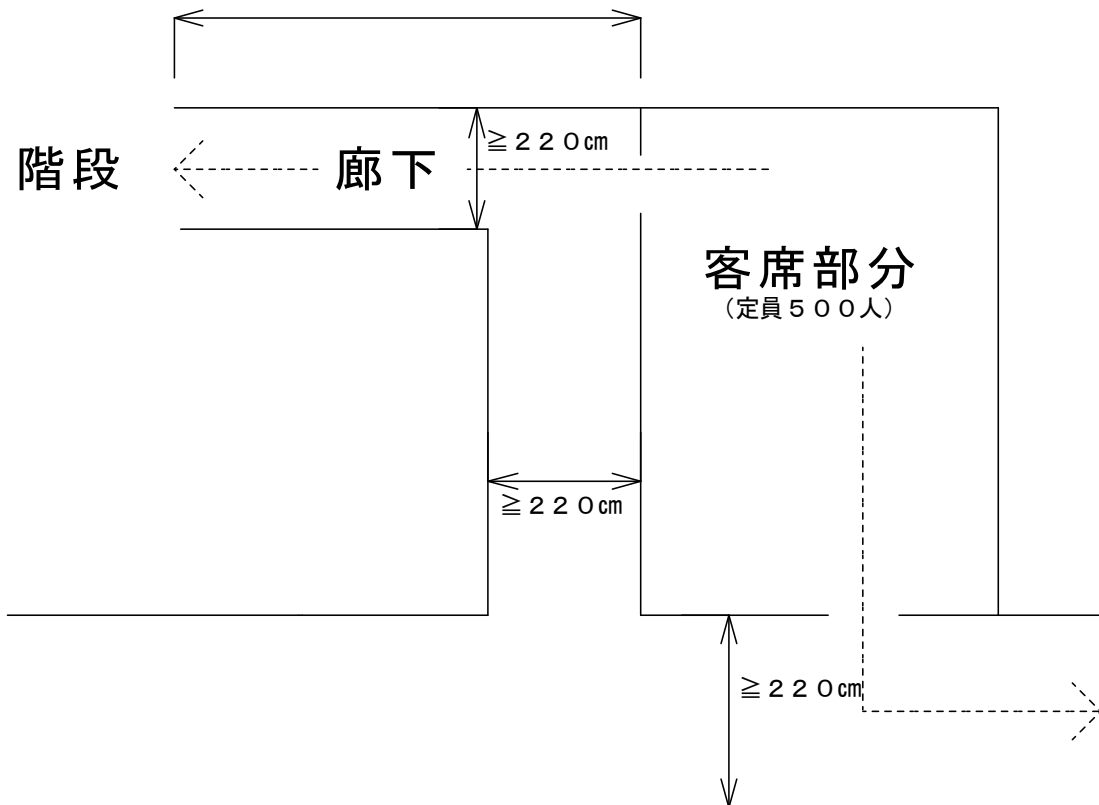
4 第4号は、避難経路に不慣れな避難者が廊下の出口のない部分に迷い込むことがないように設けた規定である。

これを図示すれば次のとおりである。



-----> 避難経路

この長さは10m以下としなくてもよい



（客席の用途に供する部分の出入口）

第18条の2 興行場等の客席の用途に供する部分の出入口は、当該出入口の設けられた客席の用途に供する部分ごとに次の各号に定めるところによらなければならない。

(1) 出入口の数は、客席の用途に供する部分ごとの定員に応じて次の表に定める数以上とすること。

客席の用途に供する部分ごとの定員（単位人）	出入口の数
30 以下	1
31 以上 300 以下	2
301 以上 600 以下	3
601 以上 1,000 以下	4
1,001 以上 1,500 以下	5
1,501 以上	6

(2) 出入口を2以上設ける場合は、避難上有効に配置すること。

(3) 出入口の幅員は、1メートル以上とすること。

(4) 出入口の幅員の合計は、0.8センチメートルに客席の用途に供する部分ごとの定員の数を乗じて得た数値以上とすること。

〔解説〕

- 1 本条は、客席の用途に供する部分から直接出ることができる出入口について規定したものであるが、客席部が上下二層に分かれているなど直接相互に行き来できない別々の部分に分かれている場合は、それぞれの区画ごとに各号を適用する。
- 2 第1号は客席の用途に供する部分ごとの定員に応じて必要な出入口の数を規定したものであるが、あらゆる客席からの二方向避難を確保するという原則から、客席部からの出入口は最低2つは必要である。しかし、1で述べたとおり各区画ごとに適用を受けるため、ボックス席等の極めて小規模な客席部に対しては2つの出入口を設けることは事実上困難であり、その必要性も低いことから、定員が30人以下の部分は1か所で良いこととしている。
- 3 第2号は、複数の出入口が火災による煙、熱等により同時に使用できなくなることがないように、互いに十分離してかつ避難上有効な位置に設置するよう規定したものである。
- 4 第3号は、平成3年に国が示した「興行場等に係る技術指針」との整合を図り、1メートル以上を確保することを規定したものである。
- 5 第4号は、通過人数に応じて出入口の幅員の合計が大きくなるように規定したものである。

（客席の構造）

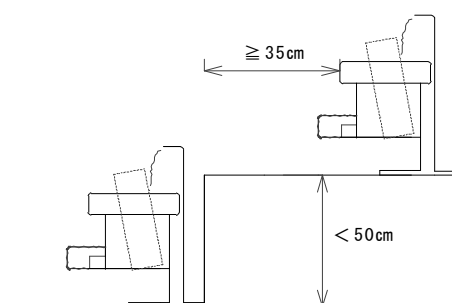
第18条の3 興行場等の客席の構造は、次の各号に定めるところによらなければならない。

- (1) いす席については、いすの前後間隔（前席いすの最後部と後席いすの最前部の間で通行に使用できる部分の間隔をいう。以下同じ。）を水平投影距離で35センチメートル以上とすること。
- (2) 立見席については、立見席以外の客席の後方に配置し、縦通路に面すること。
- (3) 立見席の前面及び主階以外にある客席の前面には、高さ75センチメートル以上の手すりを設けること。ただし、主階以外にある客席の前面に広い幅の手すり壁を設けること等により安全上支障がないときは、この限りでない。
- (4) 段床に客席を設ける場合で前段との高さの差が50センチメートル以上あるときは、当該客席の前面に高さ75センチメートル以上の手すりを設けること。ただし、客席の前面に広い幅の手すり壁を設けること等により安全上支障がないときは、この限りでない。

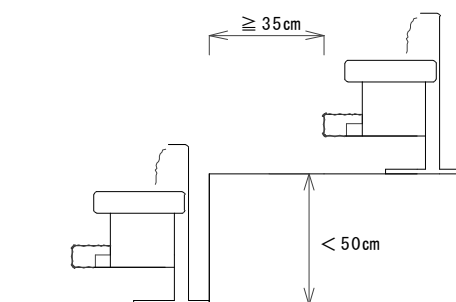
〔解説〕

- 1 本条は、避難の安全性を確保するため、客席の構造を規定したものである。
- 2 第1号で規定する、いす席の場合のいすの前後間隔の測定は、人が着席していない状態で行い、座る部分が自動的に跳ね上がるタイプでは、跳ね上がった状態で測定する。
- 3 第2号は立見席を設ける場合は、側方の縦通路の一部を立見席とすると避難路としての確保が困難であるので、客席部の後方に配置し、縦通路に面することとした規定である。
- 4 第3号は、立見席の前面には安全上及び境界の明確化のために、また、主階以外の客席の前面には落下防止のために、高さ75センチメートル以上の手すりの設置を義務づけたものである。

（客席の構造）



座る部分が自動的に跳ね上がるタイプ



座る部分が跳ね上がらないタイプ

（客席の用途に供する部分の通路の配置等）

第18条の4 興行場等の客席がいす席の場合の客席の用途に供する部分の通路は、次の各号に定めるところによらなければならない。

- (1) 客席の横列の8席（いすの前後間隔が35センチメートルを超えるときは、1センチメートルを増すごとに8席に1席を加えた席数とし、20席を限度とする。）までごとに両側に縦通路を設けること。ただし、縦通路によつて区分されることとなる客席の横列が4席（いすの前後間隔が35センチメートルを超えるときは、2センチメートルを増すごとに4席に1席を加えた席数とし、10席を限度とする。）以下の場合には、客席の片側のみに縦通路を設けることができる。
- (2) 縦通路の幅員は、客席がその両側にある場合にあつては80センチメートル以上、客席がその片側のみにある場合にあつては60センチメートル以上とすること。
- (3) 客席の縦列の20席までごとに横通路を設け、その幅員は、1メートル以上とすること。
- (4) 縦通路の最前部及び最後部は、横通路に連結し、又は客席の用途に供する部分の出入口に直通すること。ただし、縦通路の最前部及び最後部から横通路又は客席の用途に供する部分の出入口までの長さが10メートル以下のときは、この限りでない。
- (5) 横通路の両端は、客席の用途に供する部分の出入口に直通すること。ただし、客席の用途に供する部分の出入口までの長さが10メートル以下のときは、この限りでない。

2 客席の用途に供する部分の両側に幅員が80センチメートル以上の縦通路を設け、かつ、次の表に定めるところにより、横列の客席数及びいすの前後間隔に応じて、縦列の客席数ごとに客席の用途に供する部分の両側に出入口を設けた場合は、前項の規定は、適用しない。この場合において、横列の客席数は、60席を超えてはならない。

横列の客席数	いすの前後間隔 (単位センチメートル)	一の出入口を設ける 縦列の客席数
8席以下	35以上	15席以下
9席以上12席以下	40以上	10席以下
13席以上20席以下	50以上	6席以下
21席以上30席以下	60以上	4席以下
31席以上40席以下	60以上	3席以下
41席以上60席以下	60以上	2席以下

3 興行場等の客席がます席の場合は、当該ます席は、幅員が40センチメートル以上の縦通路又は横通路に面しなければならない。

4 通路を傾斜路とする場合は、こう配を10分の1（滑り止め等を設けたときは、8分の1）以下としなければならない。

5 通路には、段を設けてはならない。ただし、段床を縦断する場合その他客席の構造上やむを得ない場合は、通路を階段状とすることができる。この場合において、階段状の通路は、次の各号に定めるところによらなければならない。

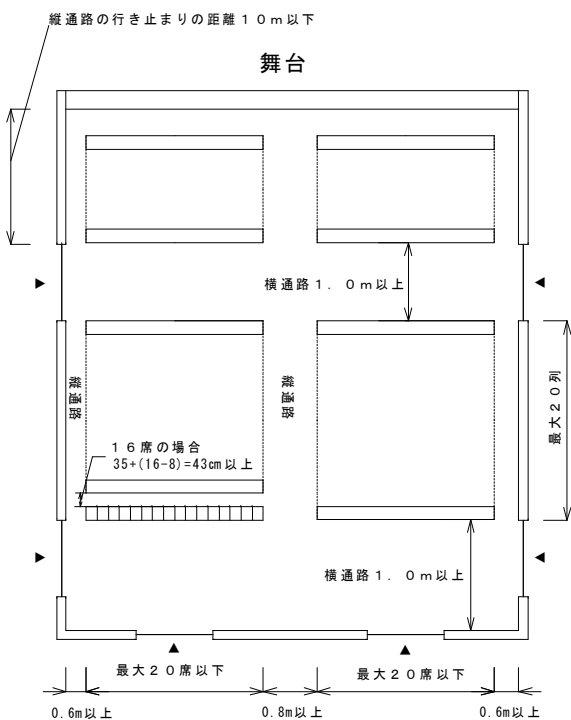
- (1) 各段のけあげ及び踏面が均一であり、かつ、けあげは18センチメートル以下、踏面は26センチメートル以上とすること。

(2) 通路の高低差が3メートルまでごとに、横通路又は廊下等に連絡するずい道に通じていること。ただし、通路のこう配が5分の1以下の場合、この限りでない。

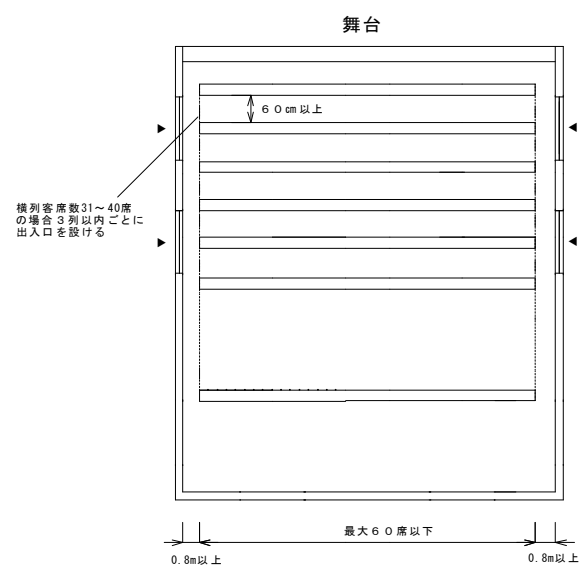
〔解説〕

- 1 第1項は、いす席を設ける場合の客席部分の通路の配置等について規定したものである。
 第1号及び第2号は、客席の横列の一定の座席以内ごとに縦通路を配置しなければならない事及びその最低幅員を定めている。
 第3号は客席の縦列の20席以内ごとに幅員1メートル以上の横通路を設けなければならないとしている。
 第4号及び第5号により、縦通路は横通路及び客席部の出入口に直通しなければならないことを、横通路は客席部の出入口に直通しなければならないことを規定している。この場合、縦通路の最前部及び最後部から横通路又は客席の用途に供する部分の出入口までの長さが10メートル以下のときは、行き止まりの通路を許容している。また、ただし書の客用の用途に供する部分の出入口までの長さとは、縦通路と横通路の中心線が交差する点から出入口までの距離である。
- 2 第2項の規定は、客席部の両側に縦通路のみを設けた客席配置形式（コンチネンタル形式と呼ばれるもの）の規定である。この形式の場合、横列の客席数が増加するにしたがって、前後間隔を広くし、出入口を設ける間隔も短くすることによって、第1項と同等の避難上の安全性を確保しようとするものであり、第2項によった場合は第1項の規定は適用しない。
- 3 第5項は、通路に段を設けることを原則禁止し、やむを得ず段を設ける場合の規定である。

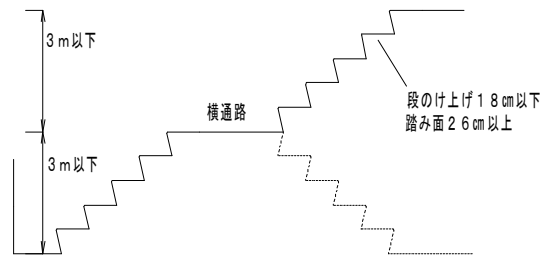
(第1項)



(第2項)



(第5項)



高さ3m以内ごとに、横通路または
ずい道を設けて廊下または出入口に通じさせる
こと。(通路の勾配が1/5を超える場合)

第19条から第21条まで 削除

（客席の用途に供する部分と舞台の用途に供する部分との区画）

第22条 定員が300人を超える興行場等は、舞台（花道を除く。）の用途に供する部分（当該部分の床面積が100平方メートル以下のものを除く。）と客席の用途に供する部分との境界を屋根裏又は直上階の床に達する準耐火構造の額壁で区画し、かつ、その開口部には防火幕を設ける等防火上有効な設備を設けなければならない。

2 定員が1,500人を超える興行場等は、前項の境界を屋根裏又は直上階の床に達する一時間準耐火基準に適合する準耐火構造の額壁で区画し、かつ、その開口部には、自動的に閉鎖又は作動をする構造の特定防火設備、開放型スプリンクラーヘッドを用いるスプリンクラー設備その他これらと同等以上の効力を有する設備を設けなければならない。

〔解説〕

1 本条は、興行場等の客席部と舞台部との防火区画について定めたものである。

なお、舞台（花道を除く。）の用途に供する部分が100平方メートル以下の小規模な映画館、ホール等は客席数も限られ、安全上及び避難上支障がないと考えられるため本条の適用をしないものとしたものである。

2 第1項は、定員が300人を超える興行場等については、舞台部分と客席部分とを区画するため、政令第112条第2項に規定する一時間準耐火基準に適合する準耐火構造の額壁を設けるとともに、その開口部には防火幕等を設けなければならないものとし、第2項においては、定員が1,500人を超えるものの開口部には、一時間準耐火基準に適合する準耐火構造の額壁及び自動閉鎖式の特定防火設備等を設けなければならないものとした。

（主階が避難階以外の階にある興行場等の構造）

第22条の2 主階が避難階以外の階にある興行場等の用途に供する建築物（法第27条第1項の規定に適合するもの（政令第110条第2号に掲げる基準に適合するものに限る。）を除く。）は、耐火建築物としなければならない。ただし、階数が3以下で延べ面積が200平方メートル未満のものについては、この限りでない。

2 前項の建築物は、興行場等の用途に供する部分と他の用途に供する部分とを一時間準耐火基準に適合する準耐火構造の床又は壁で区画し、かつ、その開口部には、政令第112条第19項第2号に定める特定防火設備を設けなければならない。

〔解説〕

- 1 本条は、興行場等の主階が避難階以外にある建築物の防火及び避難上の安全を確保するために設けた規定である。
- 2 第1項は、このような建築物は防火及び避難上安全性が劣るため、耐火建築物としなければならないとしたものである。ただし、政令第110条第2号に掲げる基準に適合する建築物及び階数が3以下で、延べ面積が200平方メートル未満の建築物は、適用除外とするものである。
- 3 第2項は、このような建築物で他の用途との複合建築物の場合に興行場等の用途に供する部分を政令第112条第2項に規定する一時間準耐火基準に適合する準耐火構造の床又は壁で異種用途区画と同等の防火区画を義務づけたものであり、開口部には常時閉鎖又は煙感知器連動の特定防火設備の設置を義務づけている。

（興行場等に係る規定の適用除外）

第22条の3 この節の規定は、知事が興行場等の用途に供する建築物の位置、建築材料、構造方法等についてこの節の規定に定める基準による場合と同等以上に安全上、防火上及び避難上支障がないと認める場合は、適用しない。

〔解説〕

本条は、特殊な構造方法等による興行場等の出現に対応するため、この節によるものと同等以上に、安全上、防火上及び避難上支障がないと知事が認める場合には、興行場等に係る各規定を適用しないことができるとしたものであり、申請者からの認定申請を受けて総合的に判断するものである。

第4節 物品販売業を営む店舗、百貨店及びマーケット

（敷地と道路との関係）

第23条 物品販売業を営む店舗及び百貨店（以下「物品販売業を営む店舗等」という。）で、その用途に供する部分の床面積の合計が500平方メートルを超えるものの敷地は、当該床面積の合計に応じて次の表に掲げる数値以上の幅員を有する道路に当該敷地の外周の長さの7分の1以上が接しなければならない。

その用途に供する部分の床面積の合計 （単位平方メートル）	道路の幅員（単位メートル）
500 を超え 1,000 以内のもの	5
1,000 を超え 2,000 以内のもの	6
2,000 を超え 3,000 以内のもの	8
3,000 を超えるもの	10

2 前項の規定にかかわらず、物品販売業を営む店舗等の用途に供する当該建築物の敷地の外周の長さの3分の1以上が二以上の道路に接している場合の当該道路の幅員は、当該建築物のその用途に供する部分の床面積の合計に応じて次の表に掲げる数値以上でなければならない。

その用途に供する部分の床面積の合計 （単位平方メートル）	道路の幅員（単位メートル）	
	一の道路	他の道路
500 を超え 1,000 以内のもの	4	4
1,000 を超え 2,000 以内のもの	5	4
2,000 を超え 3,000 以内のもの	6	5
3,000 を超えるもの	8	6

3 前各項の規定は、知事が当該建築物の敷地の周囲の公園、広場等の空地の状況その他土地の状況により避難及び通行の安全上支障がないと認める場合は、適用しない。

〔解説〕

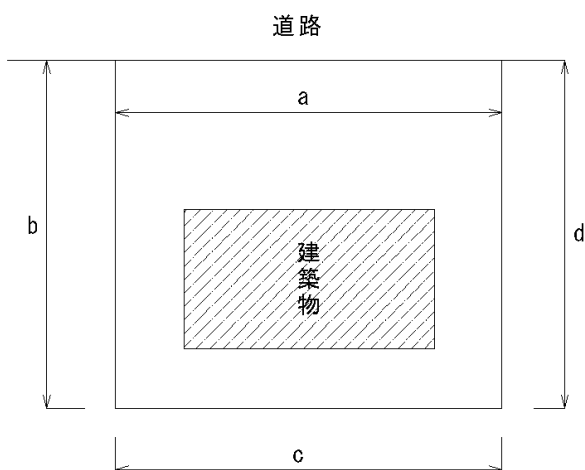
- 1 本条は、物品販売業を営む店舗等の用途に供する建築物の敷地について、その用途に供する部分（倉庫又は事務室など、当該用途に附属する部分を含む。次条から第25条において同じ。）の床面積（同一敷地内に2以上の建築物がある場合は、その用途に供する部分の床面積の合計）の規模に応じ、それぞれその敷地が接すべき道路の幅員についての制限とその例外を定めたものであり、都市計画区域内に限り適用されるものである。

第3章 特殊建築物の敷地、構造及び建築設備

第4節 物品販売業を営む店舗、百貨店及びマーケット（第23条～第29条）

2 第1項及び第2項の制限は、一般にこの種の建築物は収容可能人数が多く、火災その他緊急時に多数の人々が避難でき、しかもその際、消防車等の活動を妨げることのない幅員をもつ道路に敷地が接することを求めたものである。第1項は、敷地が一の道路にのみ接する場合で、物品販売業を営む店舗等の用途に供する部分の床面積の合計を段階的に区分し、その区分ごとにそれぞれ当該敷地の外周の長さの7分の1以上が接しなければならない道路の幅員を定めたものであり、これを図示すれば次のとおりである。なお、本条は第1項若しくは第2項のいずれかに適合していれば良い。

(第1項)



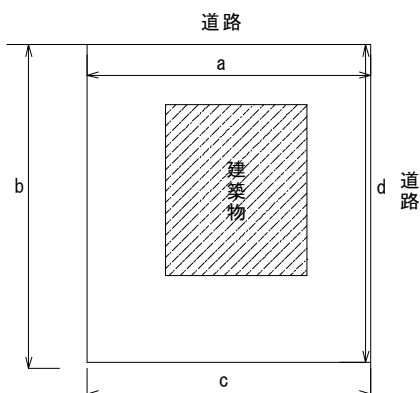
敷地は道路に1/7以上接すること

(注 $a \geq (a+b+c+d)/7$)

建築物の床面積の合計 (単位 m ²)	道路の幅員 (単位 m)
500 を超え 1,000 以内	5 以上
1,000 を超え 2,000 以内	6 以上
2,000 を超え 3,000 以内	8 以上
3,000 を超えるもの	10 以上

3 第2項は、敷地が2以上の道路に接する場合の規定で、一方向の道路に対し二方向以上の道路が敷地に接することは、当然、避難や消防活動上有利であり、第1項の規定を緩和した規定となっている。その用途に供する部分の床面積の合計を段階的に区分し、その区分ごとにそれぞれ当該敷地の外周の長さの3分の1以上が接しなければならない2以上の道路の幅員を定めたものである。

(第2項)



敷地は道路に1/3以上接すること

(注 $a+d \geq (a+b+c+d)/3$)

その用途に供する部分の床面積 の合計 (単位 m ²)	道路の幅員 (単位 m)	
	一の道路	他の道路
500 を超え 1,000 以内のもの	4 以上	4 以上
1,000 を超え 2,000 以内のもの	5 以上	4 以上
2,000 を超え 3,000 以内のもの	6 以上	5 以上
3,000 を超えるもの	8 以上	6 以上

4 第3項は、知事が避難及び通行の安全上支障がないと認める場合に適用され、申請者からの認定申請を受けて総合的に判断するものであり、想定されるケースとしては第5条ただし書と同様である。

（物品販売業を営む店舗等の前面空地）

第24条 物品販売業を営む店舗等で、その用途に供する部分の床面積の合計が500平方メートルを超えるものは、その敷地内に幅員が主要出入口の幅員の2倍以上で、かつ、奥行が2メートル（その用途に供する部分の床面積の合計が1,000平方メートルを超えるものは、奥行が3メートル）以上の前面空地を設けなければならない。

2 前面空地の地盤面からの高さが3メートル以上の部分には、主要構造部が一時間準耐火基準に適合する準耐火構造の建築物の部分（不燃材料で造られた出窓、ひさしその他これらに類するものを含む。）を突き出して設けることができる。

〔解説〕

本条は、物品販売業を営む店舗等における前面空地の設置義務と要件等について定めたもので、都市計画区域内外を問わず適用される。

前面空地は、第15条に定めるとおり、避難上及び出入口の混雑防止上のための配慮であり、その位置は主要出入口の前面に設けなければならない。

（物品販売業を営む店舗等の主要出入口）

第25条 物品販売業を営む店舗等の主要出入口は、道又は道に通ずる幅員3メートル以上の避難上有効な空地に面し、かつ、当該主要出入口の幅員は、その用途に供する部分の床面積の合計が500平方メートルを超え1,000平方メートル以内のものにあつては2メートル以上とし、1,000平方メートルを超えるものにあつては3メートル以上としなければならない。

〔解説〕

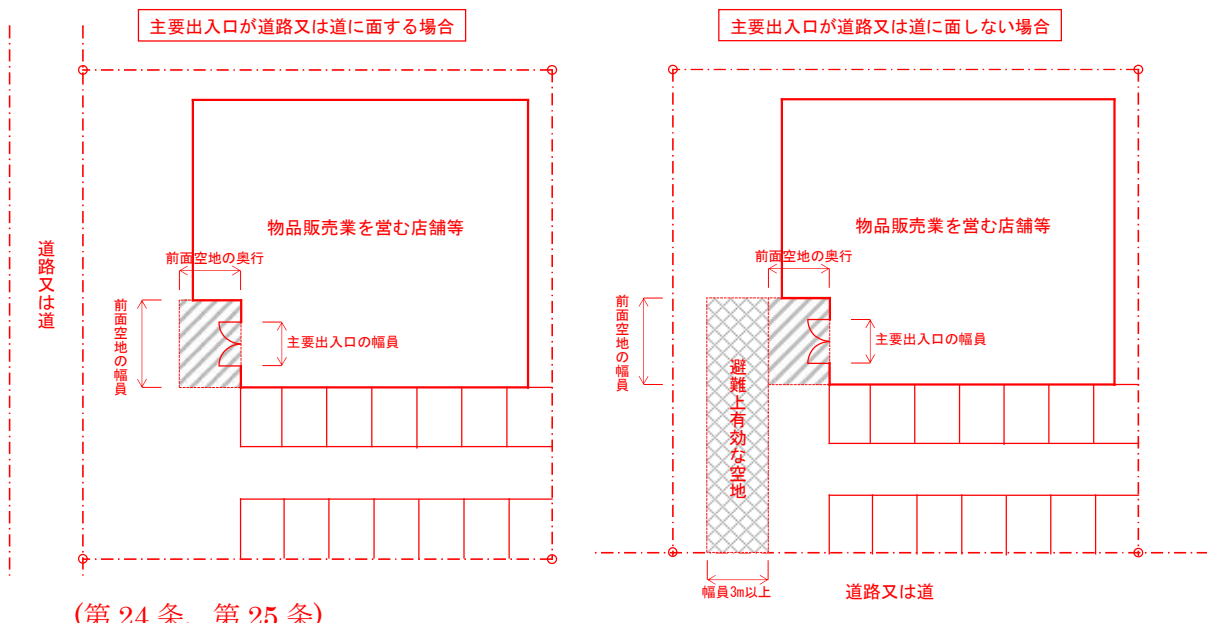
1 本条は、物品販売業を営む店舗等の主要出入口について定めたものであり、都市計画区域内外を問わず適用される。

2 床面積の合計が100平方メートルを超える物品販売業を営む店舗等の主要出入口は、道又は道に通ずる幅員3メートル以上の避難上有効な空地に面し、その主要出入口の幅員は、その用途に供する部分の床面積の合計が500平方メートルを超え1,000平方メートル以内のものにあつては2メートル以上、1,000平方メートルを超えるものにあつては3メートル以上としなければならないと定めたものである。

なお、道の定義は、第16条第1項第2号の規定による。

3 本条は、前条と関連性があり、ここでそれを図示すれば次のとおりである。

なお、主要出入口の幅は一の開口寸法で確保することが望ましいが、方立て等により仕切られた出入口を同一外壁面に連続して設けた場合はその合計でよい。また、本条の規定にかかわらず、主要出入口から道まで、政令第128条の規定による敷地内の通路が必要となる。



（第24条、第25条）

用途に供する部分の床面積の合計（単位㎡）	前面空地の幅員（単位m）	前面空地の奥行（単位m）	主要出入口の幅員（単位m）
500を超え 1,000以内	主要出入口幅員 × 2以上	2以上	2以上
1,000を超えるもの	主要出入口幅員 × 2以上	3以上	3以上

（物品販売業を営む店舗等の通路）

第26条 物品販売業を営む店舗等の用途に供する建築物の一の階が物品の売場の用途に供する階でその用途に供する部分の床面積の合計が次の表の上欄に掲げる数値の建築物は、その用途に供する部分に当該下欄に掲げる数値以上の幅員を有する避難上有効な通路を設けなければならない。

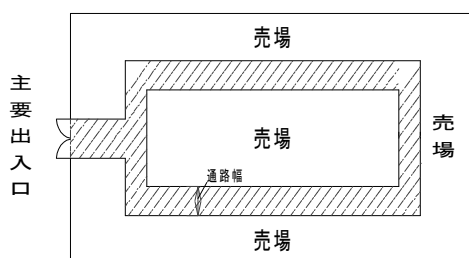
売場の用途に供する部分の床面積（単位平方メートル）		幅員（単位メートル）
地上階	500 を超え 1,000 以内のもの	1.6
	1,000 を超えるもの	2.4
地階	500 を超えるもの	2.4

2 飲食店又は物品販売業の用途に供する建築物の一の階において、共用通路に面して固定された壁でそれぞれ独立して区画された飲食店又は物品販売業を営む店舗が集合する場合は、飲食店又は物品販売業を営む店舗の用途に供する部分（集合する各店舗の面する共用通路の部分を含む。）のそれぞれの床面積の合計が 500 平方メートルを超える建築物のその階の共用通路の幅員は、両側に店舗の客用の出入口を有する共用通路にあつては3メートル以上、その他の共用通路（通常客が通行しないもの及び便所、喫煙所等の専用のものを除く。）にあつては2メートル以上としなければならない。

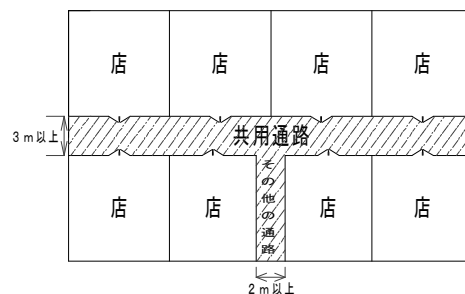
〔解説〕

- 1 中規模以上の物品販売業を営む店舗等の売場に避難上有効な通路を確保し、また飲食店や物品販売業を営む店舗が集合する集合店舗内の共用通路の幅員を規定するものである。
- 2 第1項の規定は、売場の用途に供する部分の床面積及び地上階・地階の別により、その床面積の区分に応じて売場内の通路幅を規定し、第2項は、飲食店や物品販売業を営む店舗の集合体（集合店舗）で各店舗が固定壁等で独立して区画されたものについては、集合店舗及び通路を含む床面積が 500 平方メートルを超えるものは、主要な共用通路幅を3メートル以上その他の共用通路を2メートル以上とする規定である。

これを図示すると下のとおりである。



第1項 スーパーマーケット等の避難通路幅



第2項 店舗の用途に供する床面積500㎡を超える集合店舗内の通路

（マーケットの出入口及び通路）

第27条 マーケットの客用の出入口及び屋内の通路は、次の各号に定めるところによらなければならない。

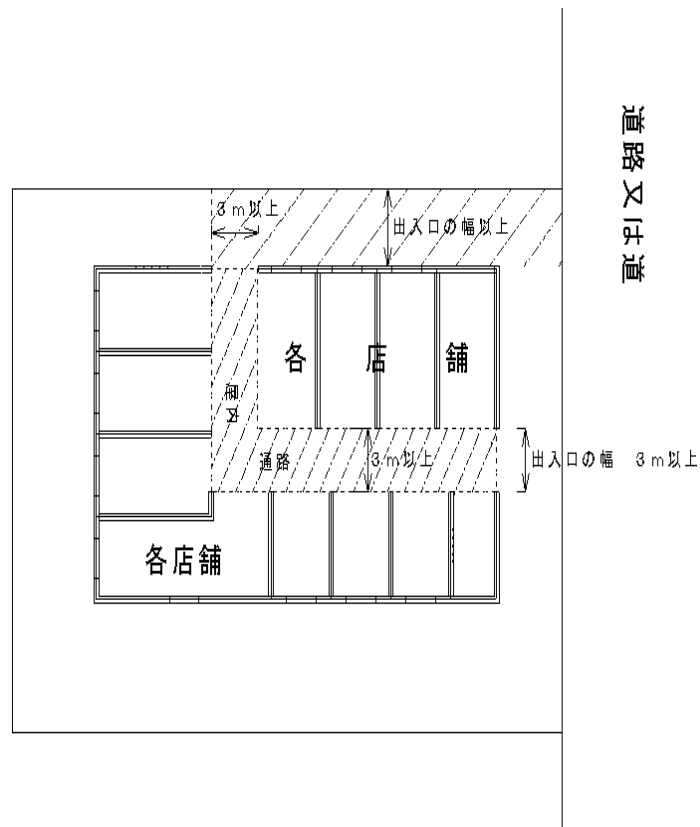
- (1) 出入口及び屋内の通路の幅員は、3メートル以上とすること。
- (2) 出入口は、避難上有効な位置に2つ以上設けること。
- (3) 出入口は、道又は道に通じている空地（幅員が出入口の幅員より大きいものに限る。）に面すること。

〔解説〕

本条は、マーケットの客用の出入口及び屋内通路の配置とその要件について定めたものであって、都市計画区域内外を問わず適用されるものである。

これを図示すれば次のとおりである。

なお、本条におけるマーケットとは、テナントビルのように管理主体のある建築物に複数の店舗が入居する、いわゆる集合店舗とは異なり、所有権等が戸別にある店舗が集合し、通路や屋外への出入口を共有している形式のものをいう。



第28条及び第29条 削除

第5節 公衆浴場

（ボイラー室等の区画等）

第30条 公衆浴場のボイラー室等（公衆浴場の浴室に給湯するために火を使用する室等をいう。）は、その他の部分と耐火構造の床若しくは壁又は特定防火設備で区画するとともに、当該公衆浴場の主要構造部のうち当該区画内にある柱及びはりは、耐火構造としなければならない。

〔解説〕

本条は、浴室に給湯するために火気を使用する室とその他の部分を、耐火構造の構造体等により防火区画し、在館者が安全に避難できかつ建築物の倒壊及び延焼を防止することを目的としている。

耐火構造の床及び壁等で防火区画し、かつ、当該区画内にある主要構造部のうち倒壊を防止するため重要な柱及びはりも耐火構造とするものである。

第31条 削除

（火消場等）

第32条 浴室に給湯するために薪等を燃料として使用する公衆浴場には、その周壁を耐火構造とし、かつ、不燃材料で造つたふたを備えた火消場及び灰捨場を設けなければならない。

〔解説〕

本条は薪等を燃料とし、その灰や燃えかすの処理が必要な公衆浴場の場合には、防火上必要な火消場等の設置を定めたものである。

第33条 削除

第6節 旅館、ホテル、下宿及び診療所

（耐火建築物としなければならないもの）

第34条 旅館又はホテルの用途に供する建築物（法第27条第1項の規定に適合するもの（政令第110条第2号に掲げる基準に適合するものに限る。）を除く。）で、これらの用途に供する部分の2階の床面積の合計が500平方メートルを超えるものは、耐火建築物としなければならない。

〔解説〕

本条は、旅館又はホテルについて2階の床面積の合計が500平方メートルを超えるものは、耐火建築物としなければならない。ただし、政令第110条第2号に掲げる基準に適合する建築物を適用除外とすることを定めたものである。

第35条 削除

（階段）

第36条 旅館、ホテル、下宿又は診療所の用途に供する建築物において、政令第121条第1項の規定により設ける直通階段は、次の各号に定めるところによらなければならない。

- (1) けあげは、20センチメートル以下とし、踏面は、24センチメートル以上とすること。
- (2) 階段及び踊場の幅は、1.2メートル（屋外に設けるものにあつては、0.9メートル）以上とすること。

〔解説〕

本条は、旅館、ホテル、下宿又は診療所の用途に供する床面積の合計が100平方メートルを超える建築物で、政令第121条の規定により設ける直通階段について、政令第23条の規定の特例を定め、けあげ、踏面並びに階段及び踊場の幅を規定したものである。

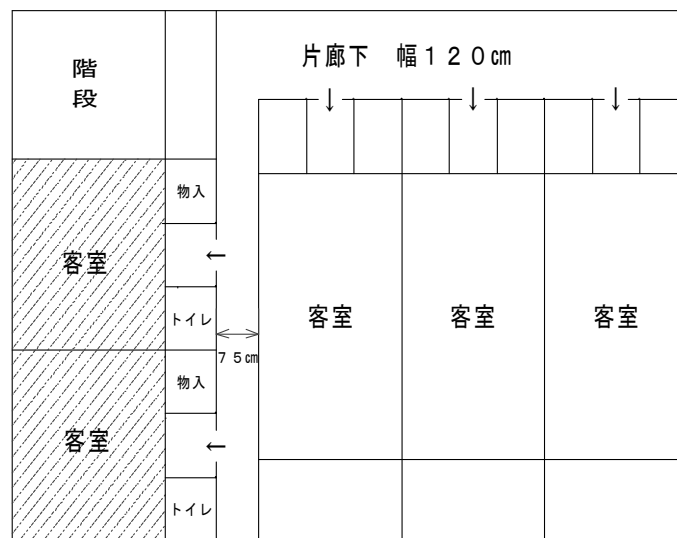
なお、手すりはその幅が10センチメートルを限度として、ないものとみなして算定する。（政令第23条第3項と同様）


（廊下の幅）

第37条 旅館、ホテル又は下宿で居室の床面積の合計が100平方メートルをこえる階の廊下の幅は、両側に居室がある廊下にあつては1.6メートル以上、片側にのみ居室がある廊下にあつては1.2メートル以上としなければならない。ただし、2以下の居室（附室の部分を除いた床面積の合計が30平方メートル以下の場合に限る。）及び浴室、便所、納（なん）戸その他これらに類するものの専用の廊下の幅は、75センチメートル以上とすることができる。

〔解説〕

本条は旅館、ホテル又は下宿で居室の床面積の合計が100平方メートルを超える階の廊下の幅について政令第119条の上乗せとして定めたものである。



 部分の床面積合計30㎡以下

第7節 共同住宅及び寄宿舍

（設置禁止の場所）

第38条 共同住宅又は寄宿舍は、次の各号のいずれかに該当する場所に設けてはならない。

- (1) 主要構造部が一時間準耐火基準に適合する準耐火構造でない自動車車庫、自動車修理工場、公衆浴場、劇場、映画館、演芸場、集会場、料理店、市場、マーケット、展示場、キャバレー、遊技場、倉庫業を営む倉庫、工場又は法別表第2（と）項第4号に規定するものの用途に供する部分の上階
- (2) 高架の工作物内

〔解説〕

本条は、共同住宅又は寄宿舍を設けてはならない場所を定めたもので、主要構造部が政令第112条第2項に規定する一時間準耐火基準でない自動車車庫をはじめ展示場、危険物の貯蔵又は処理に供する部分等の上階や高架の工作物内等を禁止したものである。なお、一時間準耐火基準とする主要構造部の範囲は、第1号に掲げる各用途の部分のみで足りる。

（周囲の空地）

- 第39条 共同住宅又は寄宿舍の用途に供する建築物（寄宿舍の用途に供する建築物にあつては、その用途に供する部分の床面積の合計が200平方メートルを超えるものに限る。）の周囲（道に接する部分を除く。）には、幅員が1.5メートル以上の避難上有効な空地を設けなければならない。
- 2 共同住宅の用途に供する建築物（その用途に供する部分の床面積の合計が100平方メートルを超え200平方メートル以下のものに限る。）で、その建築物の外壁が準防火性能を有するものにあつては、前項の幅員を1メートル以上とすることができる。
- 3 前各項の規定は、次の各号のいずれかに該当する場合は、適用しない。
- (1) 当該建築物が耐火建築物若しくは準耐火建築物又は政令第136条の2第1号（イを除く。）に掲げる技術的基準に適合するものであるとき。
- (2) 知事が当該建築物の敷地の周囲の公園、広場等の空地の状況その他土地の状況により避難上支障がないと認めるとき。

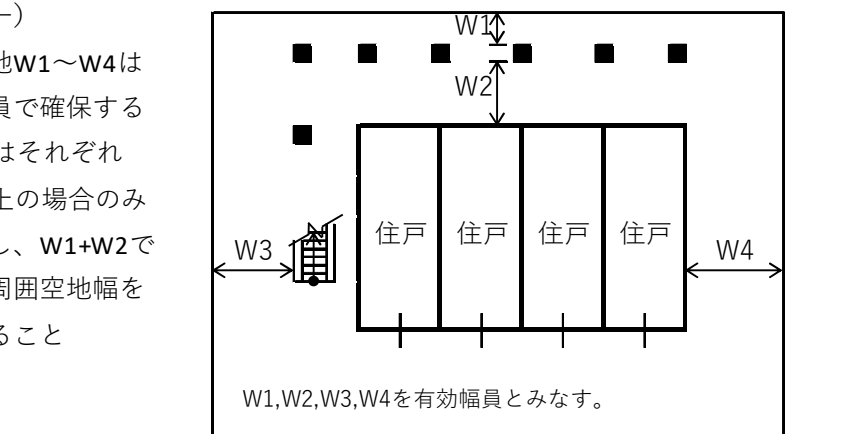
〔解説〕

- 1 本条は、共同住宅又は一定規模以上の寄宿舍についての空地の設置とその要件を定めたのであって、都市計画区域内外を問わず適用されるものである。
- ここでいう避難上有効な空地とは、道に通ずる建築物外部の地上における空地であり、必ずしも天空を確保する必要はない。また、共用廊下等を支持する柱がある場合、柱間及び柱の両側が避難上支障がなければ柱がない場合と同様に考えられる。
- なお、道の定義は、第16条第1項第2号の規定による。
- 2 第1項は、共同住宅又はその床面積の合計が200平方メートルを超える寄宿舍について、原則としてその周囲に幅員1.5メートル以上の空地を、また第2項は、共同住宅でその床面積が100平方メートルを超え200平方メートル以下のもので、その建築物の外壁が準防火性能を有するものについては、幅員1メートル以上の空地を設けることとしたものである。
- 3 第3項は本項各号の一に該当する場合には本条の制限を適用除外とする旨を規定している。
- 第1号は耐火建築物若しくは準耐火建築物又は政令第136条の2第1号（イを除く。）に掲げる技術的基準に適合するものである場合は、通常の火災時に建物の倒壊または延焼の防止に必要な一定の性能を有しているので、第40条に定める主要出入口からの通路が確保されていれば避難上支障はないと考えられるので適用除外とするものである。
- また、第2号は、当該建築物の敷地に接して避難上有効な公園その他の公共的空地がある場合等で避難の安全上支障がないと知事が認める場合は、制限を適用除外とする旨の規定であり、申請者からの認定申請を受けて総合的に判断するものである。

図39条

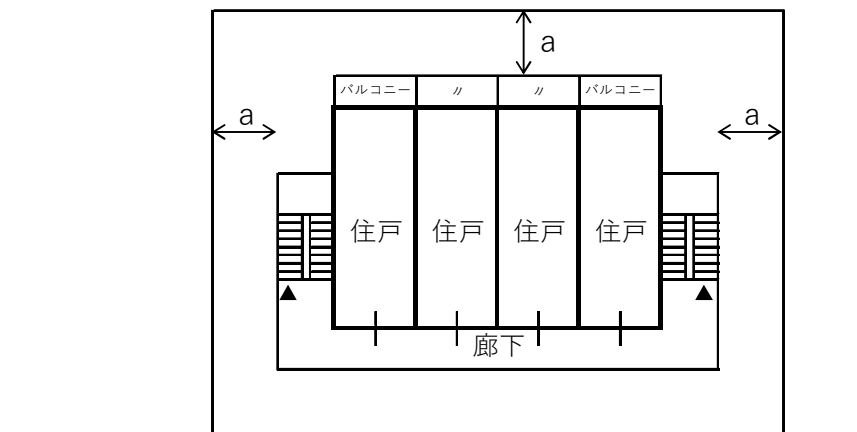
（解説の一）

- ・ 周囲空地W1～W4は有効幅員で確保する
- ・ W1,W2はそれぞれ60cm以上の場合のみ有効とし、W1+W2で必要な周囲空地幅を確保すること



道路又は道

（解説の二）



道路又は道

用途	床面積の合計	外壁の構造	周囲空地幅a
共同住宅	200㎡を超えるもの	—	1.5m以上
	100㎡を超え 200㎡以下のもの	準防火性能でないもの	1.5m以上
		準防火性能を有するもの	1.0m以上
寄宿舍	200㎡を超えるもの	—	1.5m以上

（主要出入口）

第40条 共同住宅又は寄宿舍の主要出入口は、道に面しなければならない。ただし、次の各号のいずれかに該当する場合は、この限りでない。

- (1) 主要出入口の前面に次の表の上欄に掲げる建築物の種類に応じ、それぞれ同表の下欄に掲げる幅員の避難上有効な通路（道に通ずるものに限る。）を設けるとき。

耐火建築物若しくは準耐火建築物又は政令第136条の2第1号（イを除く。）に掲げる技術的基準に適合するもの	1.0メートル以上
外壁が準防火性能を有する建築物	1.5メートル以上
その他の建築物	2.0メートル以上

- (2) 知事が当該建築物の敷地の周囲の公園、広場等の空地の状況その他土地の状況により避難及び通行の安全上支障がないと認めるとき。

2 階段等のみにより直接地上に達する住戸、住室又は居室を有する共同住宅又は寄宿舍にあつては、その階段口（当該階段等が地上に接する部分をいう。）も主要出入口とみなし、前項の規定を適用する。

〔解説〕

1 本条は、共同住宅又は寄宿舍の主要出入口の配置等について定めたものであり、都市計画区域内外を問わず適用されるものである。

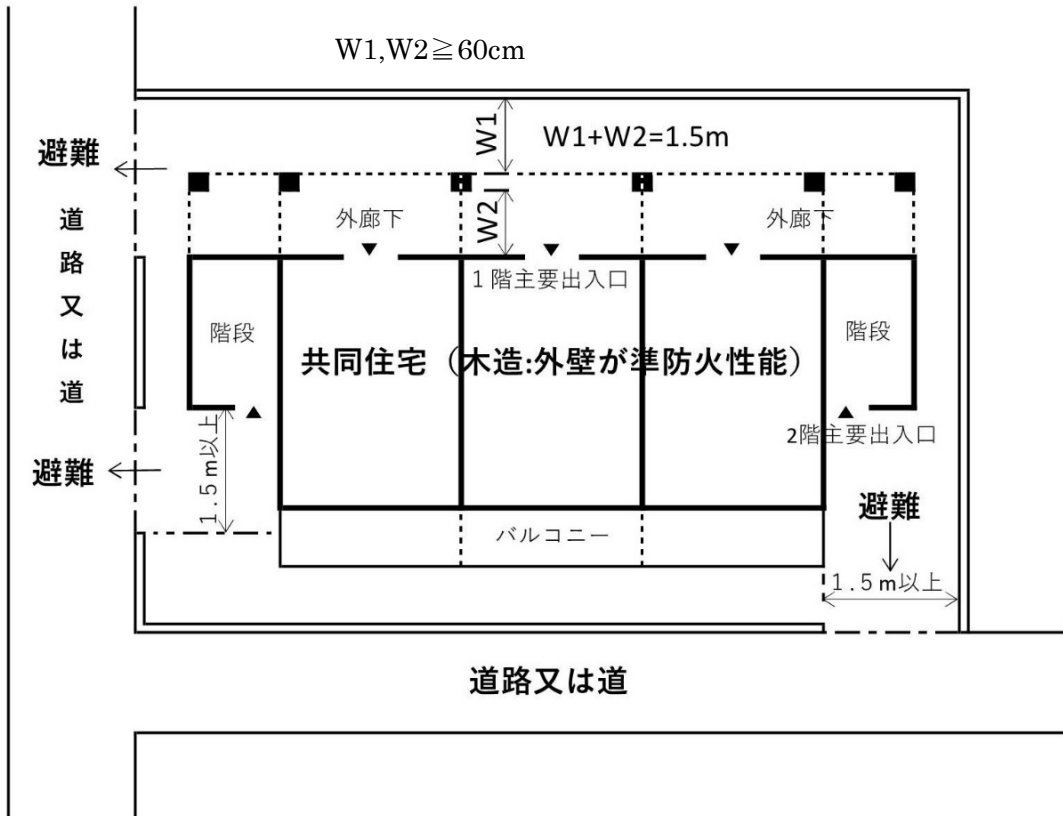
なお、道の定義は、第16条第1項第2号の規定による。

2 第1項第1号の主要出入口は、通常共同住宅にあつては各住戸の玄関又は別途メインエントランスを設けた場合にはその出入口であり、寄宿舍にあつては寄宿舍の玄関に相当するものとするが、第2項にあるとおり階段等のみにより地上に達するものにあつては、その階段口を主要出入口とみなして適用する。

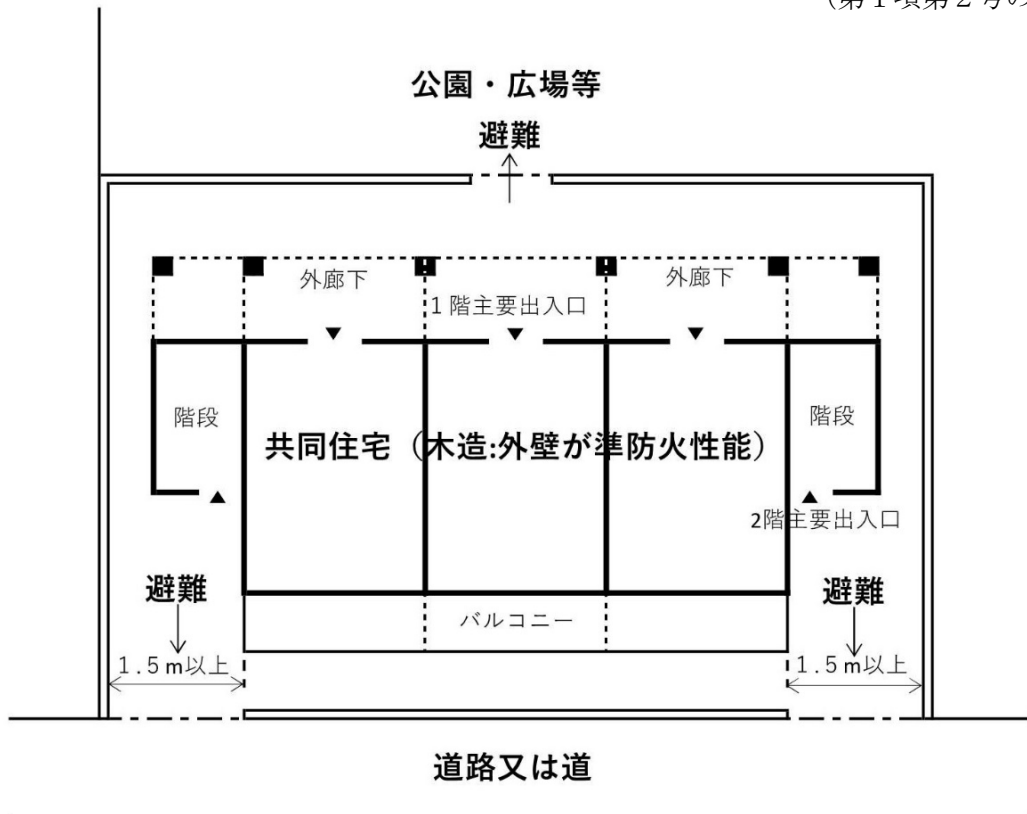
なお、当該出入口が政令第125条の屋外への出口に該当する場合は、政令第128条の規定により道路等に通ずる1.5メートル以上の通路が要求される。

3 第1項第2号については、主要出入口が避難上有効な公園その他の公共的空地に面する場合等により避難及び通行の安全上支障がないと知事が認める場合は本条の規制は適用除外となる旨の規定であり、申請者からの認定申請を受けて総合的に判断するものである。

（第1項第1号及び第2項の例）



（第1項第2号の例）



第7節の2 児童福祉施設等

（出入口等）

第40条の2 児童福祉施設等（身体上又は精神上の理由により自ら避難することが困難な者（以下この条において「避難困難者」という。）が入所する施設で規則で定めるものに限る。）の出入口、非常口、廊下その他避難の用に供する部分（階段を除く。）で、避難困難者が使用することとされているものには、床面に段を設けてはならない。ただし、避難上有効な傾斜路その他の設備を設ける場合は、この限りでない。

〔解説〕

本条は、児童福祉施設等においては、災害時に避難困難者が避難する際、介護者を必要とするか、又はストレッチャー、移動式ベット及び車椅子等を使用することが多いことから、避難経路である出入口、非常口、廊下等に段差があると避難に支障をきたすため、原則それらの部分には段を設けてはならないこととしたものである。段とは、床面において概ね2センチメートルを超える段差のある部分をいう。

ただし避難上有効な傾斜路その他の設備（機械的に段差を解消する避難上有効な設備等）を段に併設する場合はこの限りでないとしている。

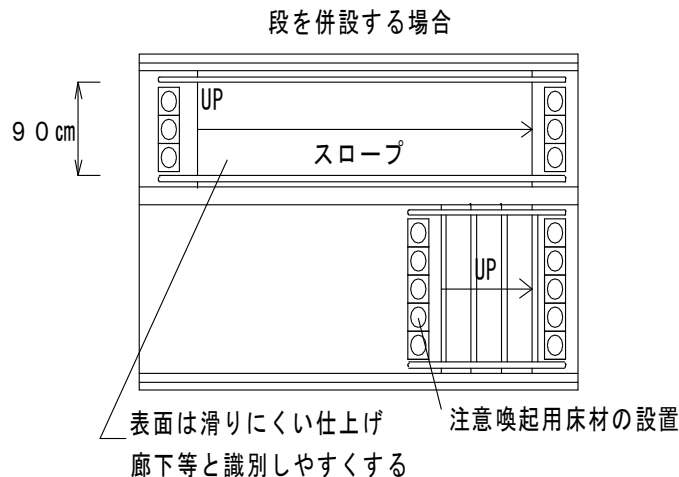
また、スロープを設ける場合についても、条例の趣旨に沿ってその勾配はできるだけ緩やかなもの（概ね12分の1以下）とし、有効幅員は90センチメートル以上、手すりや注意喚起床材等の設置をすることが望ましい。

なお、本条が適用される建築物は、児童福祉施設等のうち千葉県建築基準法施行細則（以下「規則」という。）第13条の4で定めるものであるが、既存部分については、条例第51条第3項により適用しないこととしている。

（千葉県建築基準法施行細則第13条の4「児童福祉施設等の指定」）

規則で定める児童福祉施設等で避難困難者が入所する施設は、次の各号に掲げるものとする。

- (1) 児童福祉施設（児童福祉法（昭和22年法律第164号）に規定する乳児院、障害児入所施設及び児童心理治療施設に限る。）
- (2) 保護施設（生活保護法（昭和25年法律第144号）に規定する救護施設、更生施設、授産施設及び宿所提供施設に限る。）
- (3) 老人福祉施設（老人福祉法（昭和38年法律第133号）に規定する老人デイサービスセンター、老人短期入所施設、養護老人ホーム、特別養護老人ホーム及び軽費老人ホームに限る。）
- (4) 有料老人ホーム
- (5) 障害者支援施設
- (6) 福祉ホーム
- (7) 障害福祉サービス事業（障害者の日常生活及び社会生活を総合的に支援するための法律（平成17年法律第123号）に規定する生活介護、自立訓練、就労移行支援又は就労継続支援を行う事業に限る。）の用に供する施設



(内装)

第41条 児童福祉施設等（幼保連携型認定こども園を含む。）の用途に供する木造建築物等（耐火建築物若しくは準耐火建築物又は法第27条第1項の規定に適合するものを除く。）は、その居室の壁（床面からの高さが1.2メートル以下の部分を除く。以下この条において同じ。）及び天井（天井のない場合においては屋根。以下この条において同じ。）の室内に面する部分（回り縁、窓台その他これらに類する部分を除く。以下この条において同じ。）の仕上げを難燃材料で、居室から地上に通ずる主たる廊下、階段その他の通路の壁及び天井の室内に面する部分の仕上げを準不燃材料でしなければならない。

[解説]

本条は、児童福祉施設等（幼保連携型認定こども園を含む。）の用途に供する木造建築物等（耐火建築物若しくは準耐火建築物又は法第27条第1項の規定に適合する建築物を除く。）について、内装の不燃化を促進し、人命の安全を図ろうとする規定である。

ここでいう児童福祉施設等とは、政令第19条第1項に規定されている児童福祉施設等をいい、前条の児童福祉施設等とは対象が異なるので注意が必要である。また、平成26年12月24日に公布された「子ども・子育て支援法等の施行に伴う関係政令の整備に関する政令（平成26年政令第412号）」による建築基準法施行令改正に伴い、この条例にも幼保連携型認定こども園について、児童福祉施設等と同様に内装の制限が適用される。

第8節 長屋

（木造長屋の形態等）

第42条 木造建築物等である長屋（耐火建築物又は準耐火建築物であるものを除く。以下「木造長屋」という。）は、6戸建て以下としなければならない。ただし、主要構造部を準耐火構造としたものについては、12戸建てにまですることができる。

2 木造長屋の地階を除く階数は、2以下としなければならない。ただし、政令第136条の2第2号口に掲げる技術的基準に適合し、かつ、次の各号に定めるところによるものは、その地階を除く階数を3とすることができる。

(1) 延べ面積（主要構造部が一時間準耐火基準に適合する準耐火構造である部分の床面積を除く。）は、500平方メートル以下とすること。

(2) 各戸が重層しないこと。

(3) 地階部分は、主要構造部（階段を除く。）を耐火構造とすること。

3 前項第1号及び第2号の規定は、知事が当該建築物の構造及び敷地の状況により安全上及び防火上支障がないと認める場合は、適用しない。

〔解説〕

1 本条は、耐火又は準耐火建築物以外の木造建築物等である長屋について、戸数及び階数等の制限を定めたものである。

ここでいう木造建築物等とは、法第23条によるものであり、主要構造部の法第21条第1項の政令第109条の4で定める部分が木材、プラスチックその他の可燃材料で造られたものをいう。

2 第1項は、主要構造部が木造の長屋は防火上の観点から原則6戸までとしている。ただし、主要構造部を準耐火構造とした場合は、12戸までとしている。

3 第2項本文は木造長屋の階数を制限したものである。木造長屋は、地階を除き原則2階までとし、構造、防火等に関し政令第136条の2第2号口に掲げる技術的基準（準防火地域内における地階を除く階数が3である建築物の技術的基準）に適合し、かつ、一定の規模で安全上、防火上の配慮をしたものについては、地階を除き3階まで認めることとしたものである。地階を階数制限に含めない理由は、敷地の地形を利用した車庫等の設置の要求が多く、土地の有効利用等に配慮したものである。

4 第2項第1号は、延べ面積の制限を定めたものである。

第2号は、重層長屋は防火上及び避難上の安全性の見地から問題があるため原則禁止するものである。

第3号は、地階部分の構造を定めたものである。

木造3階建ての長屋の場合は、その技術的基準を政令第136条の2第2号口によることとしているが、その規定によると「主要構造部である柱やはりは、準耐火構造」等とされており、地階部分はそれを支える構造部分であるため、耐火構造とするものである。

第3章 特殊建築物の敷地、構造及び建築設備

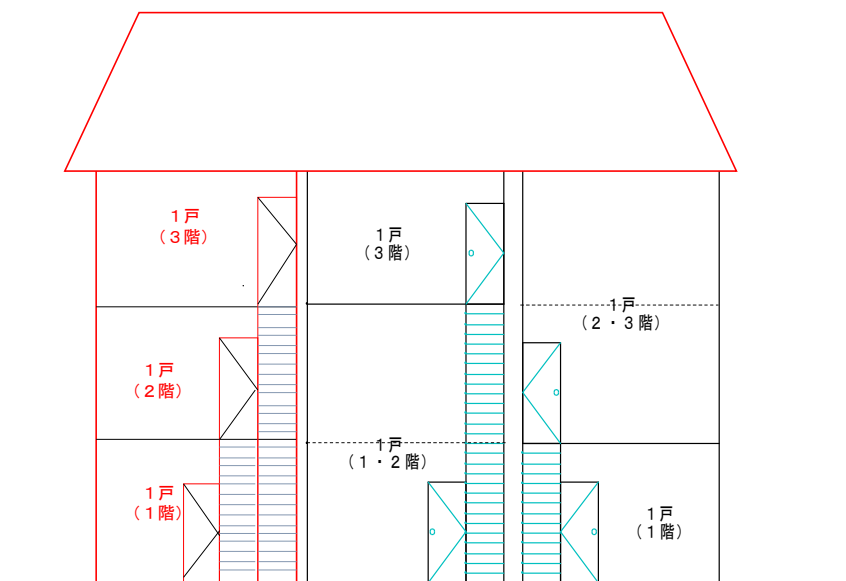
第8節 長屋（第42条～第43条の2）

なお、附属車庫の面積が150平方メートル以上の場合は、法第27条第3項の規定により、全体を耐火建築物又は準耐火建築物（政令第109条の3第1号の基準によるものを除く。）にする必要がある。

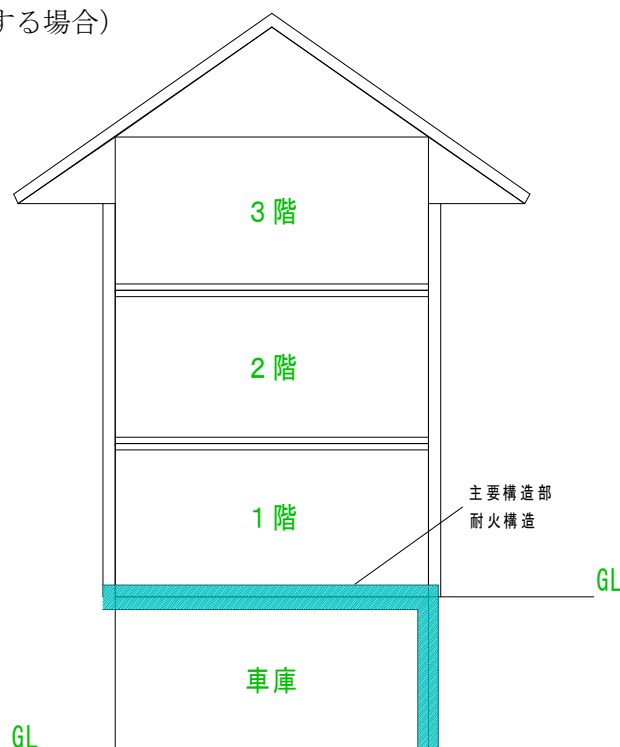
- 5 第3項については、建築物の構造及び敷地の状況等を勘案して知事が認める場合は、第2項第1号及び第2号の規定を適用除外とするものであり、申請者からの認定申請を受けて総合的に判断するものである。

例えば第2項第2号を適用除外とする場合としては、地形上の理由等により重層長屋とする場合で、かつ水平の防火区画あるいは構造上の配慮がなされ、防火上及び安全上支障がないと認められる場合が考えられる。

（重層長屋の例）



（地階を車庫とする場合）



（出入口）

第43条 長屋の各戸の出入口は、その1以上が道に面しなければならない。ただし、次の各号のいずれかに該当する長屋については、この限りでない。

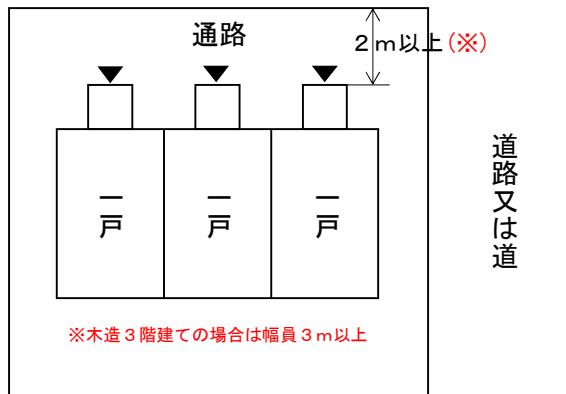
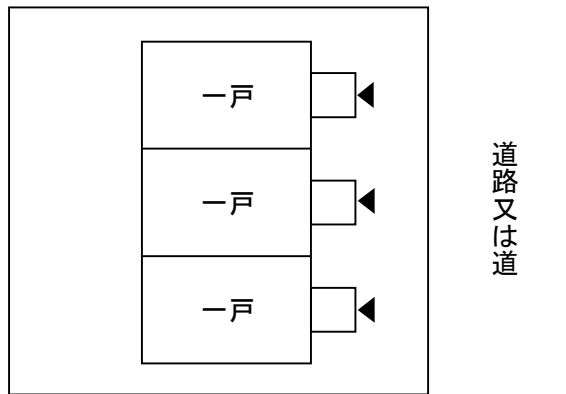
- (1) 6戸建て以下の長屋で、その出入口が、道に通ずる幅員2メートル以上の敷地内の通路に面するもの。ただし、6戸建て以下の木造長屋で、地階を除く階数が3のものにあつては、その出入口が、道に通ずる幅員3メートル以上の敷地内の通路に面するもの
- (2) 耐火建築物又は準耐火建築物で、その出入口が道に通ずる避難上有効な敷地内の通路に面するもの

2 階段等のみにより直接地上に達する住戸にあつては、その階段口（当該階段等が地上に接する部分をいう。）を出入口とみなし、前項の規定を適用する。

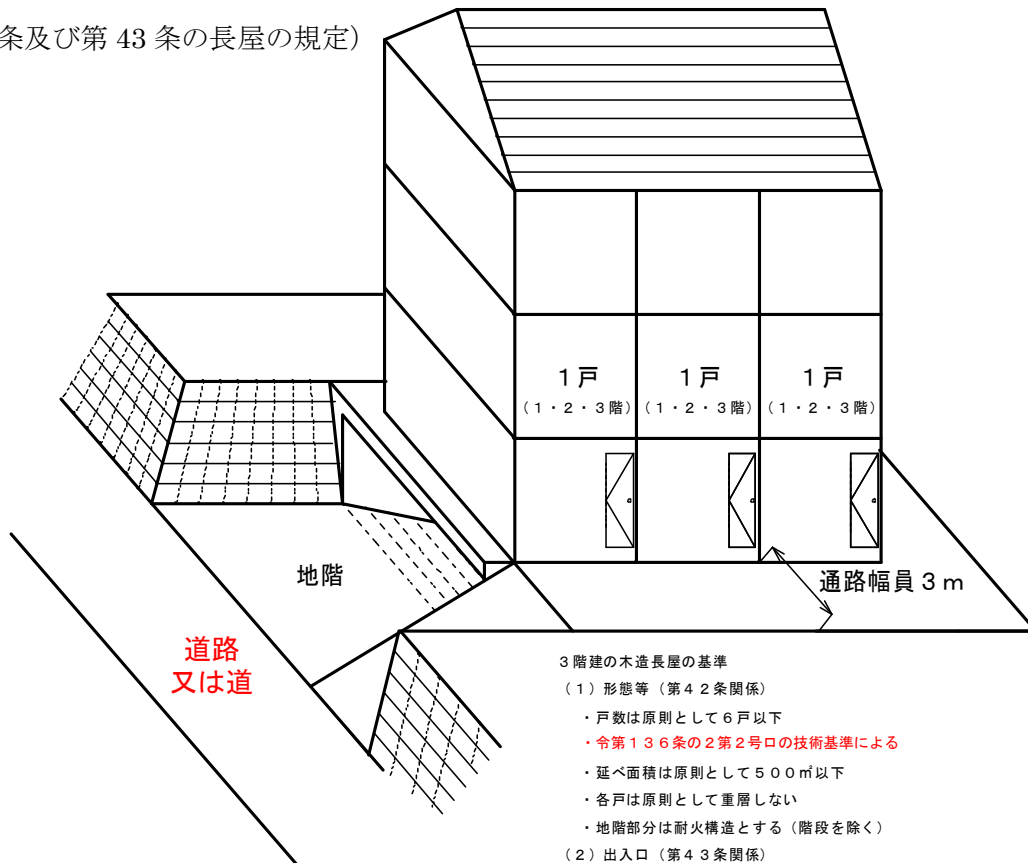
〔解説〕

- 1 本条は、長屋の各戸の避難階における避難上有効な出入口の配置等について定めたものであって、都市計画区域内外を問わず適用されるものである。
ここでいう敷地内の通路とは、道に通ずる建築物外部の地上における通路であり、必ずしも天空を確保する必要はない。
なお、道の定義は、第16条第1項第2号の規定による。
- 2 第1項第1号は、敷地内の通路の幅員を定めたもので、2階建てまでの敷地内通路の幅員は2メートル以上とし、木造長屋で3階建ての場合は、避難上の安全性の確保及び救助・消火活動等を考慮し、通路の幅員を3メートル以上と規定したものである。
- 3 第2号は、耐火建築物又は準耐火建築物の場合は、通路の幅員については特に定めず、人が通れる通路（避難上有効なもので幅員が60センチメートル程度）があれば良いこととするものである。
- 4 第2項は、地上に出入口のない住戸については、地上の階段口を出入口とみなして規定を適用することとするものである。

（第43条の出入口の規定）



（第42条及び第43条の長屋の規定）



3階建の木造長屋の基準

- (1) 形態等（第42条関係）
 - ・戸数は原則として6戸以下
 - ・令第136条の2第2号ロの技術基準による
 - ・延べ面積は原則として500㎡以下
 - ・各戸は原則として重層しない
 - ・地階部分は耐火構造とする（階段を除く）
- (2) 出入口（第43条関係）
 - ・出入り口は道路又は幅員3m以上の通路に面する

（内装）

第43条の2 階数が2以上の耐火建築物又は法第2条第9号の3イに該当する準耐火建築物以外の長屋は、最上階を除く各階の天井（回り縁、竿（さお）縁その他これらに類する部分を除く。）の仕上げを難燃材料でしなければならない。

〔解説〕

本条は、耐火建築物又は主要構造部を準耐火構造とした準耐火建築物以外の長屋の最上階以外の天井の仕上げを、難燃材料とする防火措置を求めたものである。

第9節 倉庫、自動車車庫及び自動車修理工場

（出入口の位置）

第44条 倉庫、自動車車庫及び自動車修理工場（以下「車庫等」という。）の用途に供する建築物の敷地の自動車の出入口は、次の各号に定めるところによらなければならない。

- (1) 幅員6メートル未満の道路に面して設けないこと。
- (2) 道路の交差点又は曲り角から5メートル以内の場所に面して設けないこと。
- (3) 出入口から2メートル後退した自動車の車路の中心線上で、道路の中心線に直角に向かつて左右にそれぞれ60度以上の範囲内において、当該道路を通行する者の存在を確認できる空地又は空間を有すること。

2 前項第1号の規定は、当該出入口が次の各号のいずれかに該当する場合には、適用しない。

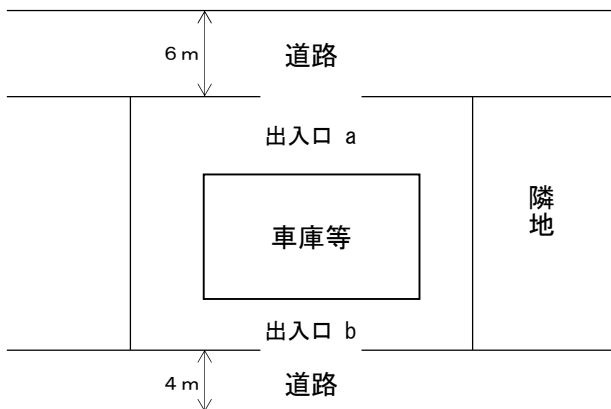
- (1) 車庫等の用途に供する部分の床面積の合計が100平方メートル以下である建築物の敷地の自動車の出入口であり、幅員4メートル以上の道路（法第42条第2項の規定により道路とみなされる道（同項の規定により道路の境界線とみなされる線と道との間の敷地の部分を道路として築造するものに限る。）を含む。次号において同じ。）に面するもの
- (2) 建築物（倉庫であつてその用途に供する部分の床面積の合計が500平方メートルを超えるもの及び自動車修理工場であつてその用途に供する部分の床面積の合計が30平方メートルを超えるものを除く。次号において同じ。）でこれに附属する自動車車庫の用途に供する部分の床面積の合計が100平方メートルを超え150平方メートル以下のものの敷地の自動車の出入口であり、幅員4メートル以上の道路に面するもの
- (3) 建築物でこれに附属する自動車車庫の用途に供する部分の床面積の合計が150平方メートルを超え300平方メートル以下のものの敷地の自動車の出入口であり、幅員5メートル以上の道路に面するもの

3 前項に定めるもののほか、第1項の規定は、知事が当該出入口の周囲の状況により交通の安全上支障がないと認める場合は、適用しない。

〔解説〕

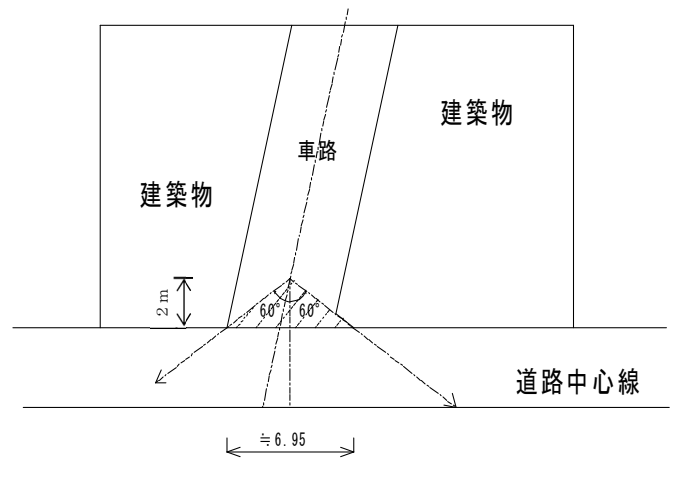
- 1 本条は、車庫等の用途に供する建築物又は一部をその用途に供する建築物の敷地の出入口と接する前面道路において交通障害を起しやすいので、自動車の出入口を設けることができない場所等について定めたものであって、都市計画区域内に限り適用されるものである。なお、本条の適用にあたり、同一敷地内に2以上の車庫等がある場合は、その用途に供する部分の床面積の合計による。
- 2 第1項は、車庫等の敷地の部分で、自動車の出入口を設けてはならない場所及び出入口部分の安全措置について定めている。以上の関係を図示すれば次のとおりである。

(第1号)

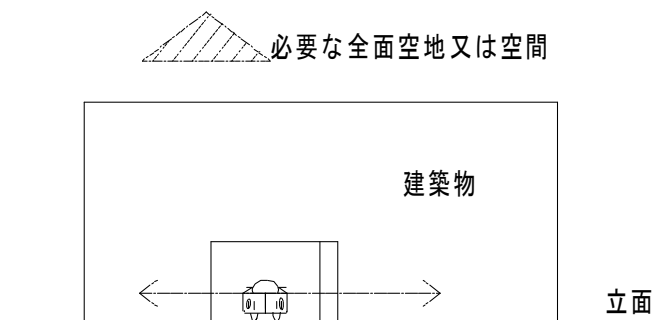
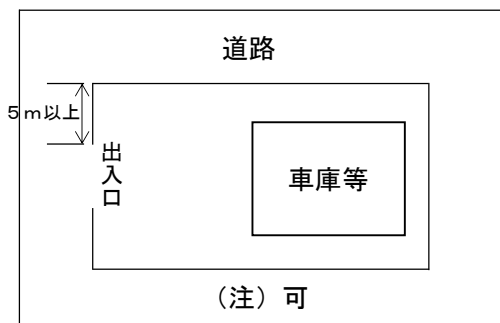


(注) aは自動車の出入り可
bは自動車の出入り不可、自動車以外の出入り可

(第3号)



(第2号)



- 3 第2項第1号は50平方メートルを超え100平方メートル以下の自動車車庫と、30平方メートルを超え100平方メートル以下の自動車修理工場に関する、道路幅員が6メートル未満4メートル以上の場合の緩和規定である。幅員4メートル以上の道路には、法第42条第2項の道路も含まれるが、「みなし道路」部分の当該敷地側後退部分については道路状に築造してある必要がある。(第2号も同じ)
- 4 第2号及び第3号については建築物に附属する自動車車庫に関する緩和措置であり、条例の対象となる倉庫(500平方メートルを超えるもの)及び自動車修理工場(30平方メートルを超えるもの)に附属する自動車車庫は附属車庫としての条例の緩和の対象から除外している。第2号では150平方メートルまでは幅員4メートル、第3号では300平方メートルまでは幅員5メートルと、出入口を設けられる道路の幅員を段階的に6メートルから緩和したものである。
- 5 第3項は第2項に規定したもの以外でも、知事が出入口の周囲の状況から交通の安全上支障がないと認める場合は、第1項の規制を適用除外とするものである。安全上の支障の有無の判断にあたっては、申請者からの認定申請を受けて、出入する自動車の状況と道路交通に与える影響、道路の整備状況・交通量・交通規制の状況、敷地周囲の土地利用、出入口の安全措置等を勘案して知事が総合的に判断するものである。

（構造及び建築設備）

第45条 自動車車庫及び自動車修理工場の用途に供する部分は、次の各号に定めるところによらなければならない。

- (1) 床及び排水溝は、耐水材料で造り、かつ、汚水排除の設備を設けること。
- (2) 床が地盤面下にある場合にあつては二方面以上の外気に通ずる位置に、その他の場合にあつては床の面から高さ50センチメートル以下の位置に適当な換気口又はこれに代わる設備を設けること。
- (3) 傾斜路のこう配は、6分の1以下とし、かつ、その路面は、粗面とし、又は滑りにくい材料で仕上げること。

〔解説〕

- 1 自動車車庫及び自動車修理工場の用途に供する部分の構造及び設備について定めたものである。
- 2 第1号は、床及び排水溝は耐水材料で造り、油抜きピット（オイルトラップ）等による排水設備を設けることとし、第2号においては、車庫内のガソリン等のガスの充満を防止するため、換気口又はこれに代わる設備を設けることとし、第3号においては、車庫の傾斜路について、車の滑りによる危害の防止のために必要な措置を規定するものであり、傾斜路の最大こう配を6分の1以下とするものである。これは、駐車場法施行令第8条第3項第3号に規定する「傾斜路の縦断勾配は17パーセントを超えないこと」という規定と整合を図っている。
 なお、本条は第44条と異なり、法第40条に基づく規定であり、都市計画区域の内外を問わず適用される。

（他の用途部分との区画）

第46条 建築物の一部に自動車修理工場を設ける場合においては、次の各号に定めるところによらなければならない。

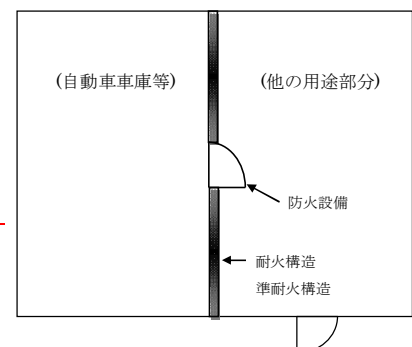
- (1) その用途に供する部分と他の部分との境界には準耐火構造の界壁を設け、かつ、その開口部には法第2条第9号の2口に規定する防火設備を設けること。
- (2) その用途に供する部分の床及び天井には、他の部分に通ずる開口部を設けないこと。
- (3) その用途に供する部分の内に、他の部分のための避難用の出入口を設けないこと。

〔解説〕

本条は、建築物の一部に自動車修理工場を設ける場合の要件を定めたものである。

これを例示すれば次のとおりである。

なお、本条は第44条と異なり、法第40条に基づく規定であり、都市計画区域の内外を問わず適用される。



第3章の2 日影の制限に係る区域等の指定

（日影による中高層の建築物の高さの制限に係る対象区域等）

第46条の2 法第56条の2第1項の規定により指定する対象区域は別表（い）欄に掲げる用途地域（都市計画法（昭和43年法律第100号）第8条第1項第1号に規定する用途地域をいう。以下同じ。）のうち同表（ろ）欄に掲げる区域とし、法第56条の2第1項の規定により指定する平均地盤面からの高さは同表（は）欄に掲げる高さとし、同項の規定により指定する号は同表（に）欄に掲げる号とする。

〔解説〕

本条は、法第56条の2第1項の規定により、日影による中高層の建築物の高さの制限に係る対象区域等を指定するもので、都市計画区域内に限り適用される。具体的な日影規制の内容は、都市計画により定められた用途地域、容積率及び高度地区の種別に応じて定められた対象区域ごとに近接地におよぼす日影時間を規制しており、次の表のとおりである。

用途地域	対象区域	制限を受ける建築物	平均地盤面からの高さ	敷地境界線からの水平距離が10m以内の範囲における日影時間	敷地境界線からの水平距離が10mを超える範囲における日影時間
第一種低層住居専用地域、 第二種低層住居専用地域 又は 田園住居地域	容積率が5/10、6/10又は8/10である区域	軒の高さが7mを超える建築物又は地階を除く階数が3以上の建築物	1.5m	3時間	2時間
	容積率が10/10又は15/10である区域			4時間	2.5時間
	容積率が20/10である区域			5時間	3時間
第一種中高層住居専用地域 又は 第二種中高層住居専用地域	容積率が10/10又は15/10である区域	高さが10mを超える建築物	4m	3時間	2時間
	容積率が20/10である区域であつて第一種高度地区であるもの			3時間	2時間
	容積率が20/10である区域（第一種高度地区であるものを除く。）			4時間	2.5時間
	容積率が30/10である区域			5時間	3時間
第一種住居地域、 第二種住居地域 又は 準住居地域	容積率が20/10である区域であつて第一種高度地区又は第二種高度地区であるもの	高さが10mを超える建築物	4m	4時間	2.5時間
	容積率が20/10である区域（第一種高度地区又は第二種高度地区であるものを除く。）			5時間	3時間
	容積率が30/10又は40/10である区域			5時間	3時間
近隣商業地域 又は 準工業地域	容積率が20/10である区域であつて第一種高度地区であるもの	高さが10mを超える建築物	4m	4時間	2.5時間
	容積率が20/10である区域であつて第二種高度地区であるもの			5時間	3時間

第4章 建築設備

（エレベーターの機械室）

第47条 エレベーターの機械室には照明設備を設け、かつ、照明設備のスイッチは出入口の近くで見やすい位置に設けなければならない。

2 機械室は、他の用途に使用してはならない。

〔解説〕

本条は、エレベーター機械室の照明設備の設置及び目的外使用を禁止したものである。

（エレベーターの点検用コンセント）

第48条 次の各号に掲げる部分には、修理点検用のコンセントを設けなければならない。

- (1) 機械室の内部
- (2) かご上部
- (3) ピットの壁

〔解説〕

本条は、修理点検用のコンセント設置箇所を定めたものである。

（昇降機の電気設備）

第49条 エレベーター、エスカレーター又は小荷物専用昇降機に使用する電気設備は、次の各号に定めるところによらなければならない。

- (1) 配線は、金属性のコンジット管に収めるか、又は可（か）撓（とう）外（がい）装（そう）電（でん）覧（らん）とすること。
- (2) 昇降路内の電気設備には覆いを設け、その覆いが金属性の場合には接地させること。
- (3) 配線と大地間との絶縁抵抗値は、次の表に掲げる数値以上とすること。

回路の用途	回路の使用電圧の区分 (単位ボルト)	絶縁抵抗値 (単位メガオーム)
電動機主回路	300 以下のもの	0.2
	300 を超えるもの	0.4
制御回路	150 以下のもの	0.1
信号回路 照明回路	150 を超え 300 以下のもの	0.2

〔解説〕

本条はエレベーター、エスカレーター又は小荷物専用昇降機に使用する電気設備の要件を定めたものである。

第1号は、配線の保護について規定したものであり、絶縁電線を金属性のコンジット管に収めるか、又は絶縁電線に保護外被覆を施したもの（ケーブル）とすることを要求している。

第2号の接地については、第3種以上の接地工事を指し、また、第3号は漏電防止の見地からその数値は最低の値としており、これ以上であることが要求される。

（エスカレーターの点検口）

第50条 エスカレーターの上端部及び下端部には、45センチメートル角以上の開口面積を有する点検口を設けなければならない。

〔解説〕

本条はエスカレーターの点検口の設置とその要件について定めたものである。

第4章の2 特定区域の特例

（適用区域等）

第50条の2 この章の規定は、特定区域（総合保養地域整備法（昭和62年法律第71号）第7条第1項に規定する同意基本構想において定められた特定地域の区域及びこれと同様の状況にある地域で知事が関係市町村の意見を聴いて指定する区域（次項において「指定区域」という。）のうち、都市計画区域及び法第6条第1項第4号の規定により知事が関係市町村の意見を聴いて指定した区域をいう。以下この章において同じ。）に限り、適用する。

2 知事は、指定区域を指定するときは、その旨を告示しなければならない。これを変更し、又は廃止するときも、同様とする。

〔解説〕

1 第1項はこの章の規定の適用区域を明確にしたものである。適用区域は「特定区域」と称し、「リゾート法の特定地域」及び「同様の状況にある指定区域」のうち、都市計画区域及び建築基準法第6条第1項第4号の規定により知事が指定した区域からなる。

特定地域は、平成元年4月18日に国において「総合保養地域の整備に関する基本構想」（房総リゾート地域整備構想）が承認され、そこに定められた37市町村17万8千ヘクタールに及ぶ区域である。総合保養地域整備法にいう特定地域とは、良好な自然条件を有する地域で、スポーツ、レクリエーション、教養文化活動等に資するための機能の整備を行おうとする地域である。本県においては、民間事業者が、そのような機能の整備を見越してリゾートマンションや保養施設等が建築されている。指定区域は特定区域と同様な状況にある地域について、知事が当該市町村長の意見を聴いて指定する区域であり、県民のレクリエーション嗜好の推移によっては、リゾートマンション等の立地に今後変化が起こることがないとは言えないため、それらの変化に機動的に対処し、秩序ある県土の発展に支障を生じさせないように、特定地域の外であっても、知事が必要に応じて基準を適用すべき区域を指定できることとしている。

2 第2項では、指定区域を指定、変更及び廃止するときは、知事が告示することを規定している。

（安全の確保等に係る基準）

第50条の3 特定区域内にある共同住宅、寄宿舍その他これらに類する用途で規則で定めるものに供する建築物で、その用途に供する部分の床面積の合計が500平方メートルを超え、かつ、高さが13メートルを超えるものは、次の各号に定めるところによらなければならない。ただし、知事が当該建築物及びその敷地の状況並びにその敷地の周囲の状況により避難及び通行の安全上並びに防火上支障がないと認めるときは、この限りでない。

(1) 敷地は、次の表の上欄に掲げる当該建築物の区分に応じ、当該中欄に掲げる数値以上の幅員の道路に、当該下欄に掲げる長さ以上接すること。

当該建築物の区分		道路の幅員 (単位メートル)	敷地が道路に接する 長さ(単位メートル)
延べ面積 (単位平方メートル)	高さ (単位メートル)		
2,000以下のもの	15以下のもの	4	8
	15を超えるもの	6	8
2,000を超えるもの	15以下のもの	4	10
	15を超えるもの	6	10

(2) 当該建築物の周囲(幅員4メートル以上の道路に接する部分を除く。)に、幅員が4メートル以上の避難上有効な空地を設けること。

(3) 避難階以外の階においては、各住戸又は寝室にそれぞれ避難上有効なバルコニーその他これに類する施設を設けること。

2 前項本文の規定を適用する場合においては、第5条、第8条及び第39条の規定は、これを適用しない。

〔解説〕

本条が対象とするリゾートマンション等は、定住者が少なく、休日に宿泊施設的に利用され、避難方法や敷地周辺の状況に詳しくない者が利用する機会が多いこと、専従の従業員がいない等から火災の発見や避難に支障が生じる恐れがあることから、一定規模以上のものを対象として、敷地が道路に接する長さ等防災上の安全措置を義務付けるものである。

規模については、リゾートマンション等に係る県内の紛争事例の分析から、延べ面積が500平方メートルを超え、かつ、高さが13メートルを超える建築物とした。

用途については、かつて県内のリゾート地で問題となったリゾートマンション等の類似施設としては、会員制ホテルや会社保養所等各種の権利形態のものがあるので、適用対象建築物としては、共同住宅、寄宿舍及びその他これらに類する用途としている。共同住宅、寄宿舍に類する用途のものは規則で定めることとしているが、定めているものはない。なお、会員制ホテル、会社保養所、コンドミニアム、ウィークリーマンション等で旅館業法第3条の許可を取得して経営するものは、ホテル又は旅館として扱い、そうでないものは計画内容や利用形態から判断して共同住宅や寄宿舍として取扱うものとしている。

- 1 第1項第1号は、接道に関する規定であり、リゾートマンション等の規模及び高さによりその敷地が接する道路の幅員と敷地がその道路に接する長さを規定している。火災時に、消防車等が迅速・確実に到着し、消火、救助等を手際よく行うとともに、地理に不案内なリゾートマンション等の利用者でも安全に避難が可能とするためには、少なくとも幅員4メートル以上の現況を有する道路が必要である。

都市計画区域外においても、本条における「道路」の定義は法第42条の規定によること（平成5年6月25日付け建設省住指発第225号、建設省住街発第94号建設省住宅局建築指導課長及び同市街地建築課長からの法施行通達）とされているため、一定の条件が要求される。

まず敷地が接する道路の幅員については、対象建築物の規模が大きくなるにつれ、火災時等に現場に集まる車両が増加し、行われる作業量が増大するので、高さが15メートル以下のものは道路の幅員を4メートル以上、高さが15メートルを超えるものについては、道路の幅員を6メートル以上としている。

次に、敷地が道路に接する長さについては、条例第5条で、延べ面積が1,000平方メートルを超える建築物の敷地は、道路に6メートル以上接することとしているが、前述のように、リゾートマンション等の利用者の特性から、安全な避難を確保するとともに救助の容易性を確保するため、接道長さを8メートル以上としている。しかし、建築基準法施行令第126条の6で、高さ31メートル以下の部分にある3階以上の階には非常用の進入口を設けることとされている点を考慮し、特に延べ面積が2,000平方メートルを超える大規模なものについては、はしご車の活動を想定し、接道長さを10メートル以上としている。

なお、本条の適用にあたり、同一敷地内に2以上の建築物がある場合は、その延べ面積の合計による。

- 2 第2号は、建物の周囲に幅員4メートル以上の避難上有効な空地を設ける規定である。

共同住宅等の周囲に設ける空地については、条例第39条においてその幅員を1.5メートル以上とする等を定めているが、本条は延べ面積が500平方メートルを超え、かつ、高さが13メートルを超える規模のもので、リゾートマンション等の特性にも配慮し、必要な幅員を4メートル以上としている。

周囲空地の取扱い及び設置方法としては、次のように考えられる。

- ・原則として柱・はり・外壁面のうち一番突出している部分から測ることとする。バルコニーについてはできるだけその先端から4メートル以上とすることが望ましいが、当該空地が各階からの避難上有効に機能し、かつ消防活動を妨げる恐れがない場合は外壁面からとることもやむを得ない。
- ・崖地等の急傾斜なもの、または地表面から突出する工作物や駐車場等避難上支障のあるものは避難上有効な空地として扱わない。
- ・植栽については、芝生等は差し支えないが、植樹する場合は規定の趣旨からして、1.5から2メートル程度の通路を確保し、なおかつ、消防当局と十分協議する必要がある。
- ・幅員4メートル以上の道路に接する部分は除かれる。二方向以上の場合も各々幅員4メートル以上あれば同様とする。ただし、自動車専用道路等の場合は管理者と協議が必要である。

- 3 第3号は、避難階以外の住戸又は寝室に避難上有効なバルコニー等を設置する規定である。前述のように、リゾートマンション等は、火災時等に認知が遅れ避難の機会を失うおそれがあるため、バルコニー等安全な予備的手段を確保しておく必要がある。マンション形式の場合には、各住戸に1以上のバルコニー等を、寄宿舍形式の場合には、各寝室に1以上のバルコニー等を設けることとしている。
- 4 第1項本文ただし書については、知事の認定により1号から3号までの緩和が可能であるが、ケースとしては次のような場合が考えられるので、知事と十分協議のうえ認定申請を提出することが必要である。
- ・第1号の規定による道路以外に避難及び通行上有効な道に接している敷地の場合
 - ・既存建築物の増築等に係る場合
 - ・公園、広場等に接する敷地に建築される場合
 - ・その他合理的理由と認められる場合
- 5 第2項は、この章が条例上の特例として規定されているので、条例中の同趣旨の規定である第5条、第8条及び第39条の規定は適用せず、第1項の規定によることとしているものである。

（日影による中高層の建築物の高さの制限）

第50条の4 特定区域のうち都市計画区域内の用途地域の指定のない区域においては、第46条の2の規定にかかわらず、当該区域を法第56条の2第1項の規定による対象区域とし、同項の規定により法別表第4（ろ）欄の4の項イ又はロのうちから指定するものは同項ロとし、同条第1項の規定により指定する号は同表4の項（に）欄の（3）の号とする。

2 特定区域（都市計画区域を除く。次項において同じ。）内にある延べ面積が500平方メートルを超え、かつ、高さが13メートルを超える建築物（以下この項において「対象建築物」という。）は、冬至日の真太陽時による午前8時から午後4時までの間において平均地盤面から4メートルの高さの水平面（特定区域外の部分及び当該対象建築物の敷地内の部分を除く。）に、次の表の上欄に掲げる範囲において、同表の下欄に掲げる時間以上日影となる部分を生じさせることのないものとしなければならない。ただし、知事が土地の状況等により周囲の居住環境を害するおそれがないと認めて千葉県建築審査会の同意を得て許可した場合又は当該許可を受けた建築物を周囲の居住環境を害するおそれがないものとして政令第135条の12第1項に定める位置及び同条第2項に定める規模の範囲内において増築し、改築し、若しくは移転する場合においては、この限りでない。

範囲	日影時間
当該対象建築物の敷地境界線からの水平距離が5メートルを超え10メートル以内の範囲	5時間
当該対象建築物の敷地境界線からの水平距離が10メートルを超える範囲	3時間

3 前項に定めるもののほか、特定区域の日影による中高層の建築物の高さの制限については、法第56条の2の規定を準用する。この場合において、同条第4項中「高さが10メートル」とあるのは、「延べ面積が500平方メートルを超え、かつ、高さが13メートル」と読み替えるものとする。

〔解説〕

- 1 リゾート地域においては、リゾートマンション等高層の建築物が建つことにより、近隣と多くの日照紛争を引き起こしている例がある。本条はそのような事態を未然に防ぎ、衛生的で秩序ある地域を形成するため、日影時間を規制するものである。また、前条とは異なり、建築物の用途に関係なく規模で適用されるので注意が必要である。
- 2 第1項は、特定区域のうち都市計画区域内の用途地域の指定のない区域を、条例第46条の2の規定にかかわらず法第56条の2第1項の規定による日影規制の対象区域とし、高さが10メートルを超える建築物は、都市部の一般の住宅地なみの日影規制を受けることとしたものである。すなわち、対象建築物は、冬至日の真太陽時による午前8時から午後4時までの間で、平均地盤面からの高さが4メートルの水平面における日影が、敷地境界線からの水平距離が5メートルを超え10メートル以内の範囲においては5時間以内、敷地境界線からの水平距離が10メートルを超える範囲においては3時間以内としなければならない。

- 3 第2項は、特定区域内の法第6条第1項第4号の規定により指定された区域に適用されるもので、延べ面積が500平方メートルを超え、かつ、高さが13メートルを超える建築物は、冬至日の真太陽時による午前8時から午後4時までの間において平均地盤面から4メートルの高さの水平面（特定区域外の部分及び当該対象建築物の敷地内の部分を除く。）における日影が、敷地境界線からの水平距離が5メートルを超え10メートル以内の範囲においては5時間以内、敷地境界線からの水平距離が10メートルを超える範囲においては3時間以内としなければならないとするものである。第1項とは対象建築物の範囲が異なるので注意が必要である。

対象区域等	制限を受ける建築物	平均地盤面からの高さ	敷地境界線からの水平距離が5mを超え10m以内の範囲における日影時間	敷地境界線からの水平距離が10mを超える範囲における日影時間
特定区域のうち都市計画区域内の用途地域の指定のない区域	高さが10mを超える建築物	4 m	5 時間	3 時間
特定区域のうち都市計画区域外の区域	延べ面積が500㎡を超えかつ高さが13mを超える建築物	4 m	5 時間	3 時間

- 4 第2項ただし書前段は、知事が千葉県建築審査会の同意を得て許可することにより、第2項に基づく規制の緩和が可能であるが、ケースとしては次のような場合が考えられるので、知事と十分協議のうえ許可申請を提出することが必要である。

- ・既存建築物の敷地内の増築等によって生じる日影が、周囲の居住環境を害するおそれのない場合
- ・当該地域が既に商業地域的な土地利用である場合
- ・敷地の周辺の地形等から日照について配慮を要する施設等が立地しないなど、合理的な理由と認められる場合

なお、法第56条の2第1項ただし書の緩和規定に準じ、許可を受けた際における敷地の区域内で、敷地境界線からの水平距離が5mを超える範囲において新たに日影となる部分を生じさせることのない規模の増築、改築又は移転をする場合は、改めて許可を要しない。

- 5 第3項は、第2項の規定に関して法第56条の2の規定にある、敷地周辺の状況による緩和や対象区域外にある建築物に対する法の規定を準用することとするもので、併せて対象建築物の読み替えを行う旨を規定したものである。

規制の概要

適用対象区域 リゾート法にいう特定地域及びその他知事が市町村の意見を聞いて指定する区域のうち、都市計画区域及び法第六条第一項第四号の指定区域

規制内容

第一 安全の確保等（第50条の3関係）

(1) 適用対象 共同住宅、寄宿舍等で延べ面積500㎡を超えかつ高さ13mを超える建築物

(2) 基準

1 敷地は、幅員4m（又は6m）以上の道路に8m（又は10m）以上接すること

2 建物の周囲には幅員4m以上の空地を確保すること

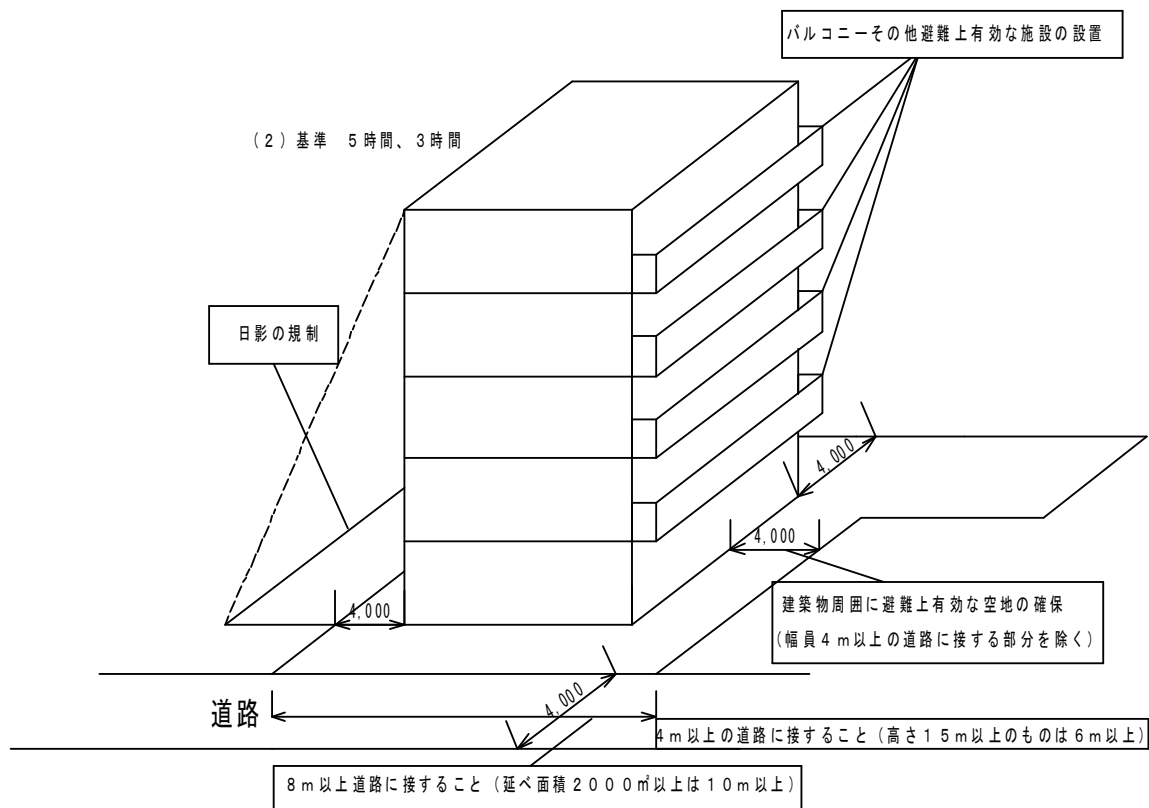
3 バルコニー等避難上有効な施設を設置すること

第2 日影の規制（第50条の4関係）

(1) 適用対象 都市計画区域内 高さ10mを超える建築物

都市計画区域外 延べ面積500㎡を超えかつ高さ13mを超える建築物

(2) 基準 5時間、3時間



第5章 雑則

（既存建築物に対する制限の緩和）

第51条 法第3条第2項の規定により第50条の4第2項の規定の適用を受けない建築物で、法第3条第2項の規定により第50条の4第2項の規定の適用を受けないこととなつた日以後に大規模の修繕又は大規模の模様替の工事に着手し、同項の規定の適用を受けることとなるものについては、法第3条第3項第3号及び第4号の規定にかかわらず、第50条の4第2項の規定は、適用しない。

2 法第3条第2項の規定により第25条又は第26条第1項の規定の適用を受けない建築物（これらの規定に規定する基準の適用上一の建築物であつても別の建築物とみなすことができる部分（政令第117条第2項各号に掲げる建築物の部分を用いる。以下この項において「独立部分」という。）が2以上あるものに限る。以下この項において同じ。）で、法第3条第2項の規定によりこれらの規定の適用を受けないこととなつた日以後に増築、改築、大規模の修繕又は大規模の模様替え、（以下この条において「増築等」という。）の工事に着手し、これらの規定の適用を受けることとなるものについては、法第3条第3項第3号及び第4号の規定にかかわらず、その建築物のうち当該増築等をする独立部分以外の独立部分に対しては、これらの規定は、適用しない。

3 法第3条第2項の規定により第36条又は第40条の2の規定の適用を受けない建築物で、法第3条第2項の規定によりこれらの規定の適用を受けないこととなつた日以後に増築等の工事に着手し、これらの規定の適用を受けることとなるものについては、法第3条第3項第3号及び第4号の規定にかかわらず、その建築物のうち当該増築等をする部分以外の部分に対しては、これらの規定は、適用しない。

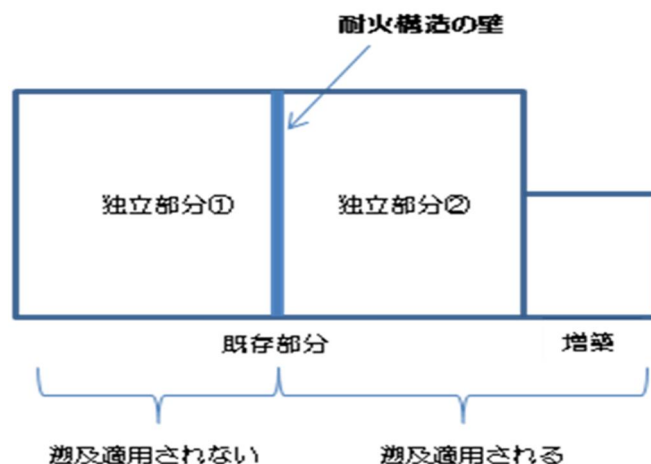
4 知事は、法第3条第2項の規定により第5条、第7条、第8条、第14条、第15条、第23条又は第24条の規定の適用を受けない建築物で、法第3条第2項の規定によりこれらの規定の適用を受けないこととなつた日以後に増築等の工事に着手し、法第3条第3項第3号及び第4号の規定によりこれらの規定の適用を受けることとなるものについて、その建築物及び敷地の状況により安全上支障がないと認める場合は、これらの規定による制限を緩和することができる。

〔解説〕

本条は既存不適格建築物において増築等（増築、改築、大規模の修繕又は大規模の模様替）を行う際の緩和規定である。

- 1 法第3条第2項の規定により第50条の4第2項の規定に定める、日影による中高層の建築物の高さの制限の適用を受けない建築物で、法第3条第2項の規定により第50条の4第2項の規定の適用を受けないこととなつた日以後に大規模の修繕又は大規模の模様替の工事に着手し、同条の規定の適用を受けることとなるものについては、法第3条第3項第3号及び第4号の規定にかかわらず、その建築物のうち当該大規模の修繕又は大規模の模様替をする部分以外の部分に対しては、第50条の4第2項の規定は、適用しない。

- 2 第2項は第25条又は第26条第1項に関する緩和規定である。第25条は物品販売業を営む店舗等の主要出入口についての緩和規定、第26条第1項は物品販売業を営む店舗等の通路についての緩和規定であるが、既存部分と増築等により規定の適用を受ける部分の間が、政令第117条第2項各号に掲げる建築物の部分に該当すれば、第25条又は第26条について法第3条第3項第3号及び第4号の規定にかかわらず、適用しない。



- 3 第3項は第36条又は第40条の2に関する緩和規定である。第36条は旅館、ホテル、下宿又は診療所の用途に供する条例適用の建築物について政令第23条の規定の特例を定め、屋外に設ける階段及び踊場の幅について既存部分を適用除外とするものである。第40条の2は児童福祉施設等の出入口等の床面の段差を禁止するものであり、関連する規制として千葉県福祉のまちづくり条例があるが、床面の段差の解消についてのみ最低の基準として本条例に定めたものである。

しかし、増築等の際に既存部分の段差までも同時に解消することを義務付けるのは難しいと判断されたため、既存部分を適用除外とするものである。ただし、千葉県福祉のまちづくり条例に基づく既存部分の整備努力義務は別途あるので留意する必要がある。

- 4 第4項は、第5条のほか敷地と道路の関係に係る制限等の緩和規定である。増築等の際に道路の拡幅整備または道路への接道長さの拡大等は困難な場合が多いと考えられる。そこで申請者からの認定申請を受けて、知事が建築物の用途、増改築の目的や規模及び敷地の周囲の空地の状況等から避難及び通行の安全性への影響の程度を勘案し総合的に判断して制限の緩和を行うことができることとしたものである。

（敷地等と道路との関係に関する制限の適用除外）

第51条の2 第5条、第7条、第8条、第14条、第23条、第44条及び第50条の3第1項第1号の規定は、特定行政庁が法第43条第2項第1号の規定により認定した建築物又は同項第2号の規定により許可した建築物については、適用しない。

〔解説〕

平成30年9月施行の改正建築基準法により、法第43条第2項第1号が認定制に、また同項第2号が許可制になったことに伴い、当該認定又は許可の際には本条例に基づく関連する規定も勘案して認定又は許可を行い、別途条例各条に基づく認定は不要とすることが望ましいことから、適用除外規定を設けるものである。したがって、認定又は許可にあたっては当該条文についても勘案して認定又は許可の審査が行われる。

（仮設建築物に対する適用除外）

第52条 この条例の規定は、特定行政庁が法第85条第6項及び第7項の規定により許可した仮設建築物並びに法第87条の3第6項及び第7項の規定により許可した建築物については、適用しない。

〔解説〕

本条は、仮設興行場、仮設店舗等仮設建築物に対する仮設許可をする場合及び用途を変更して一時的に興行場等、特別興行場等として使用することを許可する場合には、この条例の規定は適用がないものとする旨規定したものである。

（一の敷地とみなすこと等による制限の緩和）

第52条の2 法第86条第1項から第4項まで又は法第86条の2第1項から第3項までの規定による認定又は許可を受けた一団地又は一定の一団の土地の区域内の建築物に対する第5条、第7条、第8条、第14条、第16条第1項第2号、第2項及び第3項、第23条、第25条、第27条第3号、第40条第1項、第43条第1項、第44条、第50条の3（第1項第2号及び第3号を除く。）並びに第50条の4第2項及び第3項の規定の適用については、当該一団地又は一定の一団の土地の区域を当該建築物の一の敷地とみなす。

〔解説〕

法第86条及び法第86条の2はいわゆる一団地認定（許可）に関する規定で、総合的な観点から設計された複数の建築物については、建築基準法の一部の規定（特例対象規定）の適用にあっては、当該建築物が一団地又は一定の一団の土地の区域内にあるものとみなす規定である。本条例の一部の規定についても、法と同様の取扱いをすることが適当な条文があるので、一団地又は一定の一団の土地の区域内にあるものとみなすことを規定したものである。したがって、これらの認定又は許可にあたっては、当該条文についても勘案して認定又は許可の審査が行われる。

（避難上の安全の検証を行う建築物の階に対する基準の適用除外）

第52条の3 建築物の階のうち、政令第129条第1項の規定により、当該階が階避難安全性能を有するものであることについて、階避難安全検証法により確かめられたもの又は国土交通大臣の認定を受けたものについては、第16条第4項、第17条第1号、第18条第1号から第4号まで、第18条の2、第22条、第26条及び第37条の規定は、適用しない。

〔解説〕

平成12年6月施行の建築基準法施行令の改正により、政令第129条の規定による階避難安全検証法により当該階の避難安全性能が確認できたものについては、一部政令の規定を適用しないこととする規定が設けられたことに伴い、本条例における同趣旨の規定（階の避難に関連する廊下幅員等に関する規定）についても、適用除外とする規定を設けるものである。

適用を除外する条文は、次のとおりである。

- ・第16条第4項（興行場等の屋外に通ずるものでない出入口に関する準用規定）
- ・第17条第1号（興行場等の客用の直通階段の配置）
- ・第18条第1号から第4号まで（興行場等の客用廊下の幅員と行き止まり廊下）
- ・第18条の2（興行場等の客席の用途に供する部分の出入口）
- ・第22条（興行場等の客席の用途に供する部分と舞台の用途に供する部分との区画）
- ・第26条（物品販売業を営む店舗等の通路）
- ・第37条（旅館、ホテル又は下宿の廊下の幅）

（避難上の安全の検証を行う建築物に対する基準の適用除外）

第52条の4 建築物で、政令第129条の2第1項の規定により、当該建築物が全館避難安全性能を有するものであることについて、全館避難安全検証法により確かめられたもの又は国土交通大臣の認定を受けたものについては、第16条第1項第1号、第3号及び第4号並びに第4項、第17条第1号から第4号まで、第18条第1号から第4号まで、第18条の2、第22条、第22条の2第2項、第25条（主要出入口の幅員に係る部分に限る。）、第26条、第27条第1号及び第2号並びに第37条の規定は、適用しない。

〔解説〕

平成12年6月施行の建築基準法施行令の改正により、令第129条の2の規定による全館避難安全検証法により建築物の避難安全性能が確認できたものについては、一部政令の規定を適用しないこととする規定が設けられたことにともない、本条例における同趣旨の規定（避難に関連する廊下幅員、階段、屋外への出入口等に関する規定）についても、適用除外とする規定を設けるものである。

適用を除外する条文は、次のとおりである。

- ・第16条第1項第1号、第3号及び第4号並びに第4項（興行場等の屋外に通ずる出入口の数、幅員等）
- ・第17条第1号から第4号まで（興行場等の客用の直通階段の配置、幅員等）
- ・第18条第1号から第4号まで（興行場等の客用廊下の幅員と行き止まり廊下）
- ・第18条の2（興行場等の客席の用途に供する部分の出入口）
- ・第22条（興行場等の客席の用途に供する部分と舞台の用途に供する部分との区画）
- ・第22条の2第2項（主階が避難階以外の階にある興行場等の建築物の部分と他の用途に供する部分との区画）
- ・第25条（物品販売業を営む店舗等の主要出入口の幅員に係る部分に限る。）
- ・第26条（物品販売業を営む店舗等の通路）
- ・第27条第1号及び第2号（マーケットの出入口及び通路の幅員と数）
- ・第37条（旅館、ホテル又は下宿の廊下の幅）

（手数料）

第52条の5 第5条ただし書、第7条ただし書、第8条ただし書、第12条ただし書、第14条第3項、第22条の3、第23条第3項、第39条第3項第2号、第40条第1項第2号、第42条第3項、第44条第3項、第50条の3第1項ただし書若しくは第51条第4項の規定による認定又は第50条の4第2項ただし書の規定による許可を受けようとする者は、使用料及び手数料条例（昭和31年千葉県条例第6号）の定めるところにより、手数料を納めなければならない。

〔解説〕

本条例に基づく知事への認定申請及び許可申請手数料は使用料及び手数料条例に定める旨の規定である。

なお、県における本条例に基づく認定申請手数料については、一件につき2万7千円、許可申請手数料については一件につき16万円としている。

第6章 罰則

（罰則）

第53条 第3条の3から第5条まで、第7条、第8条、第12条、第13条、第14条第1項若しくは第2項、第15条第1項若しくは第2項、第16条第1項（同条第4項において準用する場合を含む。）から第3項まで、第17条から第18条の4まで、第22条第1項若しくは第2項、第22条の2、第23条第1項若しくは第2項、第24条第1項、第25条から第27条まで、第30条、第32条、第34条、第36条から第38条まで、第39条第1項若しくは第2項、第40条第1項、第40条の2、第41条、第42条第1項若しくは第2項、第43条第1項、第43条の2、第44条第1項、第45条、第46条、第47条から第50条まで、第50条の3第1項又は第50条の4第2項の規定に違反した場合におけるその建築物、工作物又は建築設備の設計者（設計図書を用いなくて工事を施工し、又は設計図書に従わないで工事を施工した場合においては、その建築物、工作物又は建築設備の工事施工者）は、50万円以下の罰金に処する。

2 前項に規定する違反があつた場合において、その違反が建築主、工作物の築造主又は建築設備の設置者の故意によるものであるときは、当該設計又は工事施工者を罰するほか、当該建築主、工作物の築造主又は建築設備の設置者に対して同項の刑を科する。

〔解説〕

本条は、法第103条の規定に基づき、本条例に違反した者に対する罰則を定めたものである。

第54条 法人の代表者又は法人若しくは人の代理人、使用人その他の従業者がその法人又は人の業務に関し、前条の違反行為をしたときは、その行為者を罰するほか、その法人又は人に対して前条の罰金刑を科する。ただし、法人又は人の代理人、使用人その他の従業者の当該違反行為を防止するため、当該業務に対し相当の注意及び監督が尽くされたことの証明があつたときは、その法人又は人については、この限りでない。

〔解説〕

本条は、前条の罰則規定を適用するについて、両罰規定の適用を規定したものである。

附 則

この条例は、昭和 37 年 1 月 1 日から施行する。

附 則（昭和 39 年 8 月 1 日条例第 49 号）

この条例は、公布の日から施行する。

附 則（昭和 42 年 8 月 1 日条例第 27 号）

この条例は、公布の日から施行する。

附 則（昭和 44 年 7 月 10 日条例第 41 号）

この条例は、公布の日から施行する。

附 則（昭和 46 年 3 月 15 日条例第 15 号）

この条例は、昭和 46 年 4 月 1 日から施行する。

附 則（昭和 46 年 7 月 21 日条例第 45 号）

この条例は、公布の日から施行する。

附 則（昭和 47 年 10 月 20 日条例第 43 号）

この条例は、公布の日から施行する。

附 則（昭和 52 年 10 月 20 日条例第 41 号）

この条例は、昭和 53 年 4 月 1 日から施行する。

附 則（昭和 62 年 12 月 21 日条例第 35 号）

この条例は、公布の日から施行する。

附 則（平成 3 年 3 月 7 日条例第 21 号）

この条例は、平成 3 年 7 月 1 日から施行する。ただし、目次中「・第 43 条」を「一第 43 条の 2」に改める改正規定、第 42 条及び第 43 条の改正規定、第 43 条の次に一条を加える改正規定並びに第 44 条及び第 45 条の改正規定は、公布の日から施行する。

附 則（平成 5 年 7 月 16 日条例第 28 号）

（施行期日）

1 この条例中第 1 条の規定は、公布の日から、第 2 条及び次項の規定は平成 6 年 1 月 1 日から施行する。

（経過措置）

2 この条例（第 2 条に限る。）の施行前にした行為に対する罰則の適用については、なお従前の例による。

附 則（平成 7 年 3 月 10 日条例第 25 号）

（施行期日）

1 この条例は、平成 7 年 7 月 1 日から施行する。ただし、別表の改正規定及び附則第 3 項の規定は、公布の日から施行する。

（経過措置）

2 この条例の施行前にした行為に対する罰則の適用については、なお従前の例による。

3 この条例の施行の際現に都市計画法及び建築基準法の一部を改正する法律（平成 4 年法律第 82 号）第 1 条の規定による改正前の都市計画法（昭和 43 年法律第 100 号）の規定により定められている都市計画区域内の用途地域に関しては、同条の規定による改正後の都市計画法第 2 章の規定により行う用途地域に関する都市計画の決定に係る同法第 20 条第 1 項（同法第 22 条第 1 項において読み替える場合を含む。）の規定による告示があった日までの間は、改正前の建築基準法施行条例別表の規定は、なおその効力を有する。

附 則（平成 12 年 3 月 24 日条例第 39 号）

この条例は、平成 12 年 4 月 1 日から施行する。

附 則（平成 12 年 7 月 14 日条例第 49 号）

この条例は、公布の日から施行する。

附 則（平成 12 年 12 月 8 日条例第 75 号）

この条例は、公布の日から施行する。

附 則（平成 15 年 10 月 17 日条例第 61 号）

（施行期日）

1 この条例は、平成 16 年 4 月 1 日から施行する。

（経過措置）

2 この条例の施行前にした行為に対する罰則の適用については、なお従前の例による。

(使用料及び手数料条例の一部改正)

3 使用料及び手数料条例(昭和31年条例第6号)の一部を次のように改正する。

(次のよう略)

(千葉県知事の権限に属する事務の処理の特例に関する条例の一部改正)

4 千葉県知事の権限に属する事務の処理の特例に関する条例(平成12年条例第1号)の一部を次のように改正する。

(次のよう略)

附 則(平成17年10月25日条例第97号)

(施行期日)

1 この条例は、公布の日から施行する。ただし、第53条第1項の改正規定(「20万円」を「50万円」に改める部分に限る。次項において同じ。)は、平成18年4月1日から施行する。

(経過措置)

2 この条例(第53条第1項の改正規定に限る。)の施行前にした行為に対する罰則の適用については、なお従前の例による。

(千葉県知事の権限に属する事務の処理の特例に関する条例の一部改正)

3 千葉県知事の権限に属する事務の処理の特例に関する条例(平成12年条例第1号)の一部を次のように改正する。

(次のよう略)

附 則(平成19年3月16日条例第28号)

この条例は、平成19年4月1日から施行する。

附 則(平成28年3月25日条例第24号・条例第28号)

この条例は、平成28年4月1日から施行する。

附 則(平成28年6月28日条例第47号)

この条例は、公布の日から施行する。

附 則(平成30年3月23日条例第5号)

この条例は、平成30年4月1日から施行する。

附 則(平成30年10月19日条例第53号)

この条例は、建築基準法の一部を改正する法律(平成30年法律第67号)の施行の日から施行する。ただし、第1条の規定は公布の日から、第3条及び第5条の規定は平成30年11月1日から施行する。

附 則(令和元年10月18日条例第12号)

この条例は、公布の日から施行する。

附 則(令和2年10月20日条例第42号)

この条例は、公布の日から施行する。

附 則(令和4年10月21日条例第32号)

この条例は、公布の日から施行する。

別表（第46条の2）

(い)	(ろ)	(は)	(に)
用途地域	対象区域	平均地盤面からの高さ	法別表第4(に)欄の号
第一種低層住居専用地域、 第二種低層住居専用地域 又は田園住居地域	容積率が5/10、6/10又は8/10である区域		(一)
	容積率が10/10又は15/10である区域		(二)
	容積率が20/10である区域		(三)
第一種中高層住居専用地域 又は第二種中高層住居専用地域	容積率が10/10又は15/10である区域	4メートル	(一)
	容積率が20/10である区域であつて第一種高度地区であるもの	4メートル	(一)
	容積率が20/10である区域（第一種高度地区であるものを除く。）	4メートル	(二)
	容積率が30/10である区域	4メートル	(三)
第一種住居地域、 第二種住居地域 又は準住居地域	容積率が20/10である区域であつて第一種高度地区又は第二種高度地区であるもの	4メートル	(一)
	容積率が20/10である区域（第一種高度地区又は第二種高度地区であるものを除く。）	4メートル	(二)
	容積率が30/10又は40/10である区域	4メートル	(二)
近隣商業地域 又は準工業地域	容積率が20/10である区域であつて第一種高度地区であるもの	4メートル	(一)
	容積率が20/10である区域であつて第二種高度地区であるもの	4メートル	(二)

備考

- 容積率とは、法第52条第1項各号に規定する建築物の延べ面積（同一敷地内に2以上の建築物がある場合は、その延べ面積の合計）の敷地面積に対する割合であつて、用途地域に関する都市計画において定められたものをいう。
- 第一種高度地区とは、高度地区であつて、建築物の各部分の高さ（地盤面からの高さという。以下同じ。）が当該部分から前面道路の反対側の境界線又は隣地境界線までの真北方向の水平距離に1.25を乗じて得たものに5メートルを加えたもの以下とされ、かつ、当該水平距離から4メートルを減じたものに0.6を乗じて得たものに10メートルを加えたもの以下とされているものをいう。
- 第二種高度地区とは、高度地区であつて、建築物の各部分の高さが当該部分から前面道路の反対側の境界線又は隣地境界線までの真北方向の水平距離に1.25を乗じて得たものに10メートルを加えたもの以下とされ、かつ、当該水平距離から8メートルを減じたものに0.6を乗じて得たものに20メートルを加えたもの以下とされているものをいう。