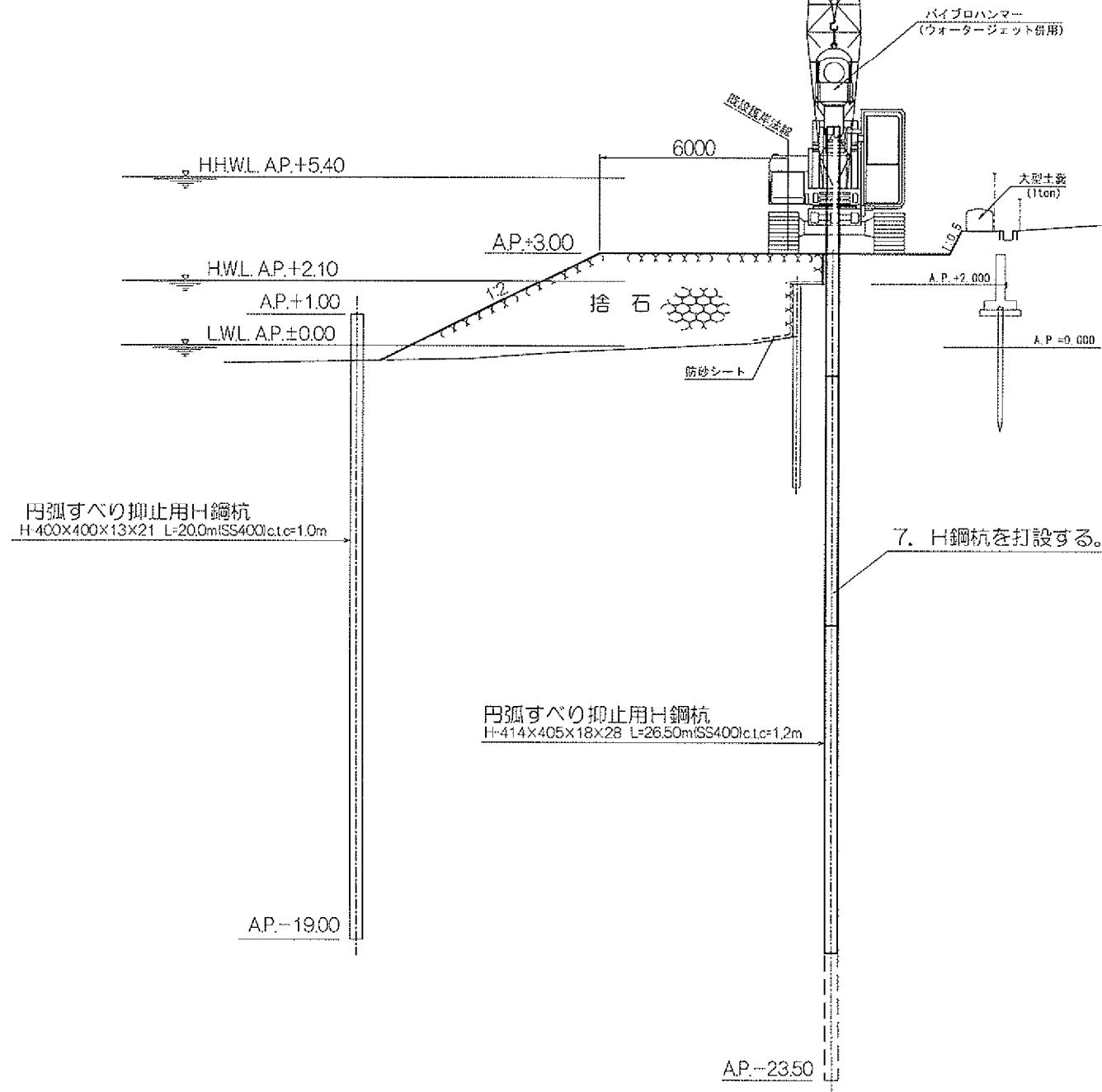


Step 2 (その3)

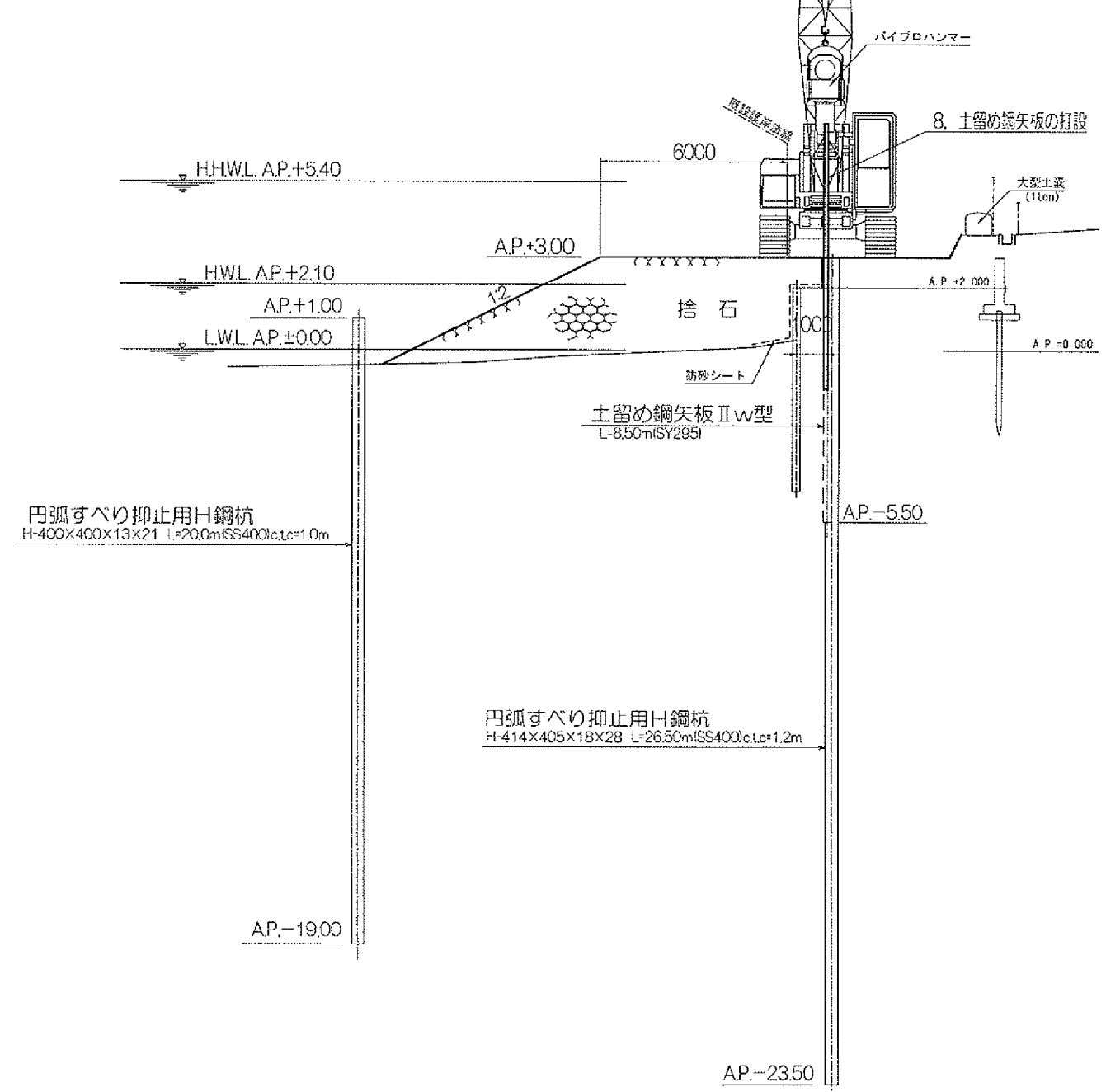
7. 円弧スベリ抑止杭打設 (陸側)

護岸全体の円弧スベリを抑制するためのH鋼杭を1.2m置きに打設します。



8. 土留め矢板打設

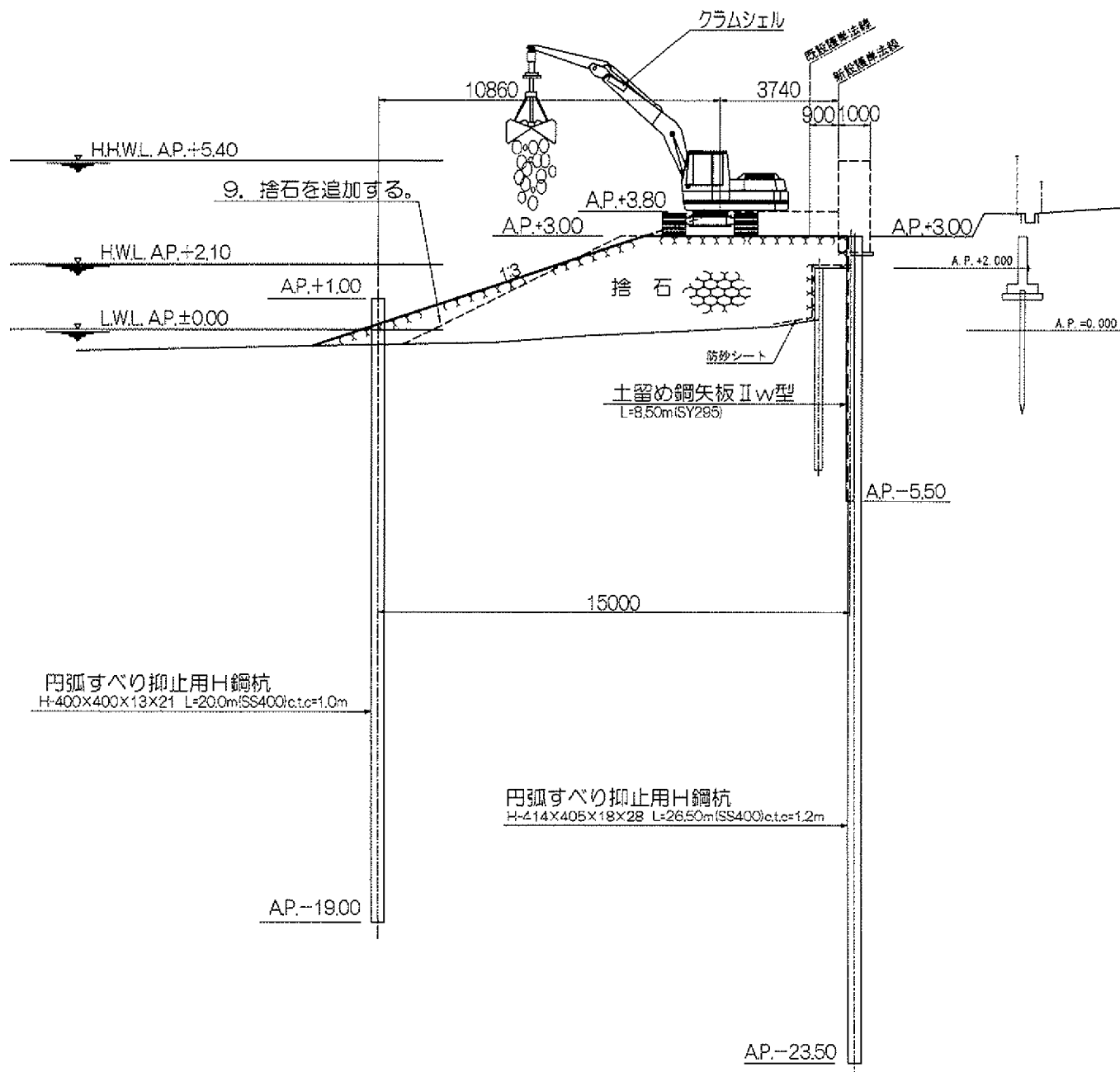
背後の土が海側へ流れ込まないように土留め用の鋼矢板を打設します。



Step 3 (その1)

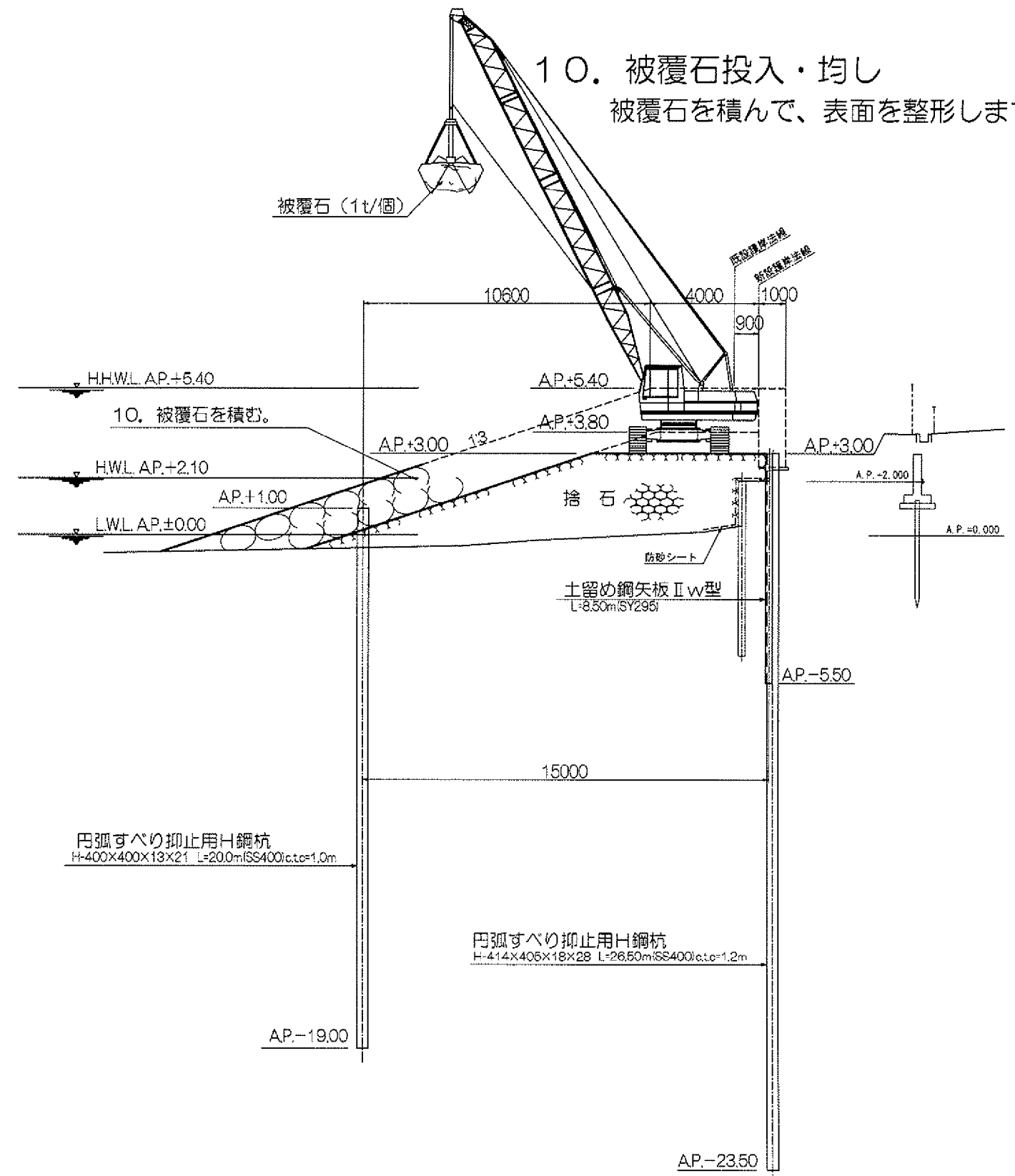
9. 捨石追加投入・均し

捨石を追加し、表面を1:3に整形します。



10. 被覆石投入・均し

被覆石を積んで、表面を整形します。



Step 3 (その2)

1 1. 上部工新設

A.P.+5.40mまでの新しい上部工を作ります。

1 2. 捨石追加投入・均し・護岸背後埋戻し

護岸背後を埋め戻します。
捨石をAP+3.80mまで追加します。

