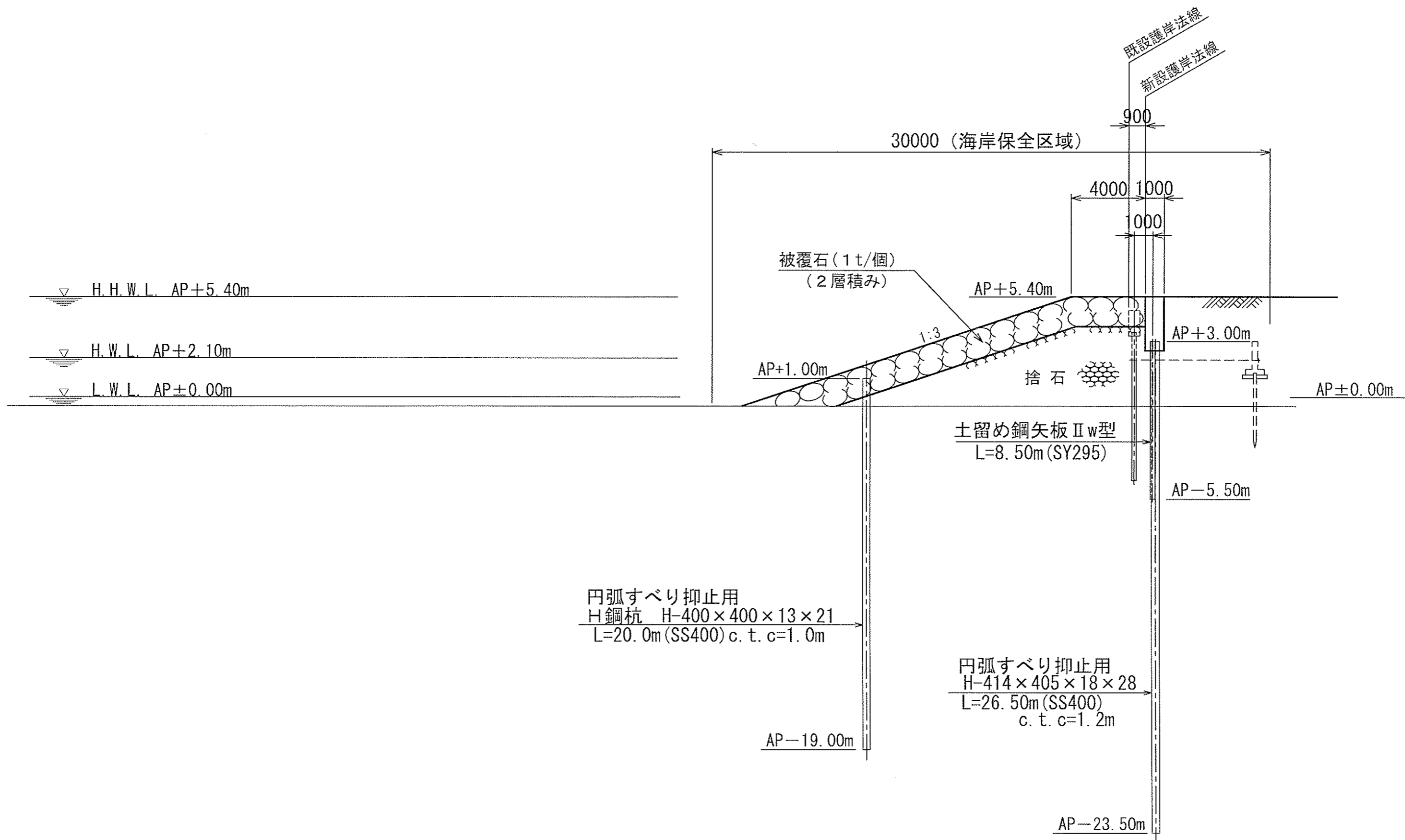


1. 護岸基本断面図

S=1:200

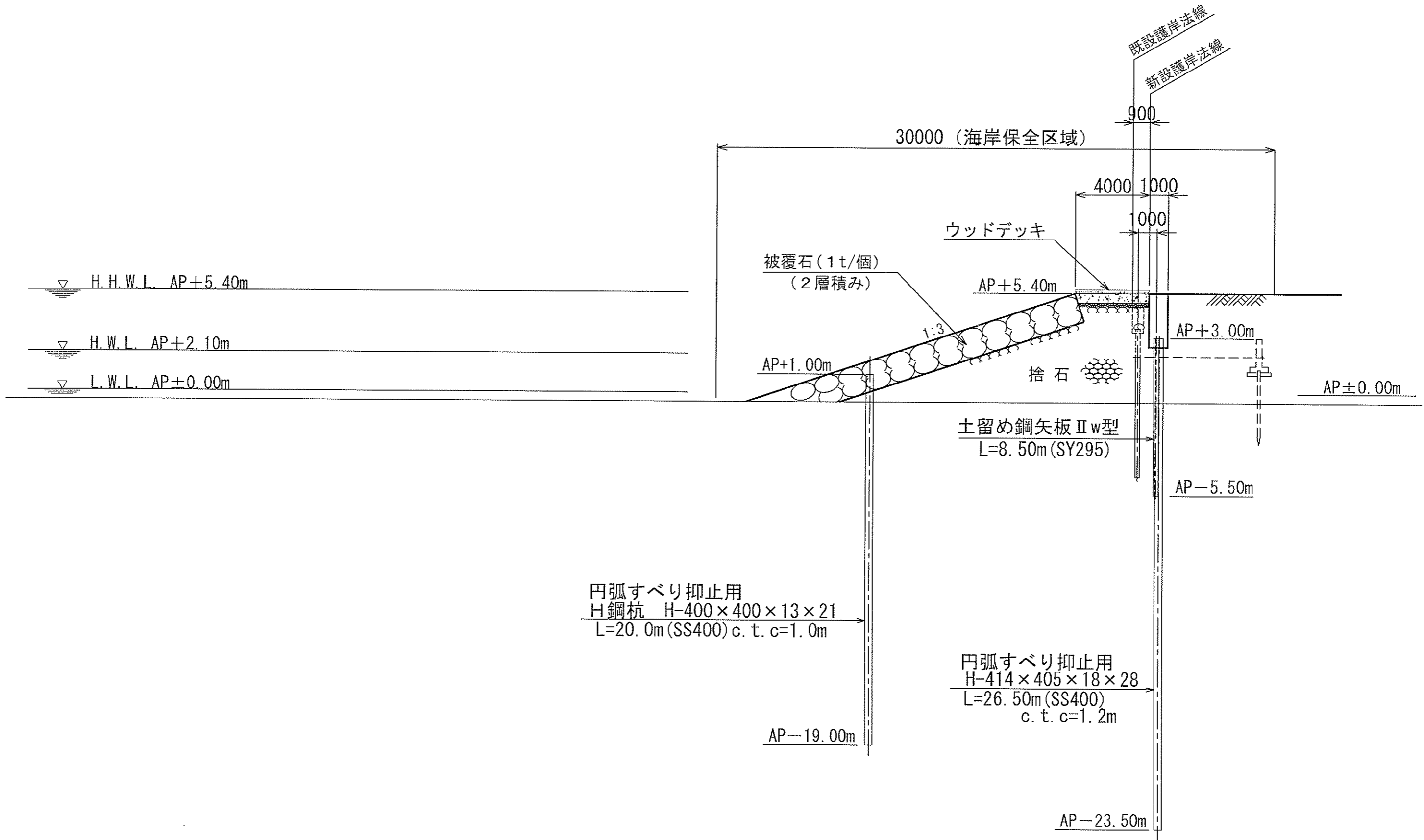
資料-4

塩浜2丁目



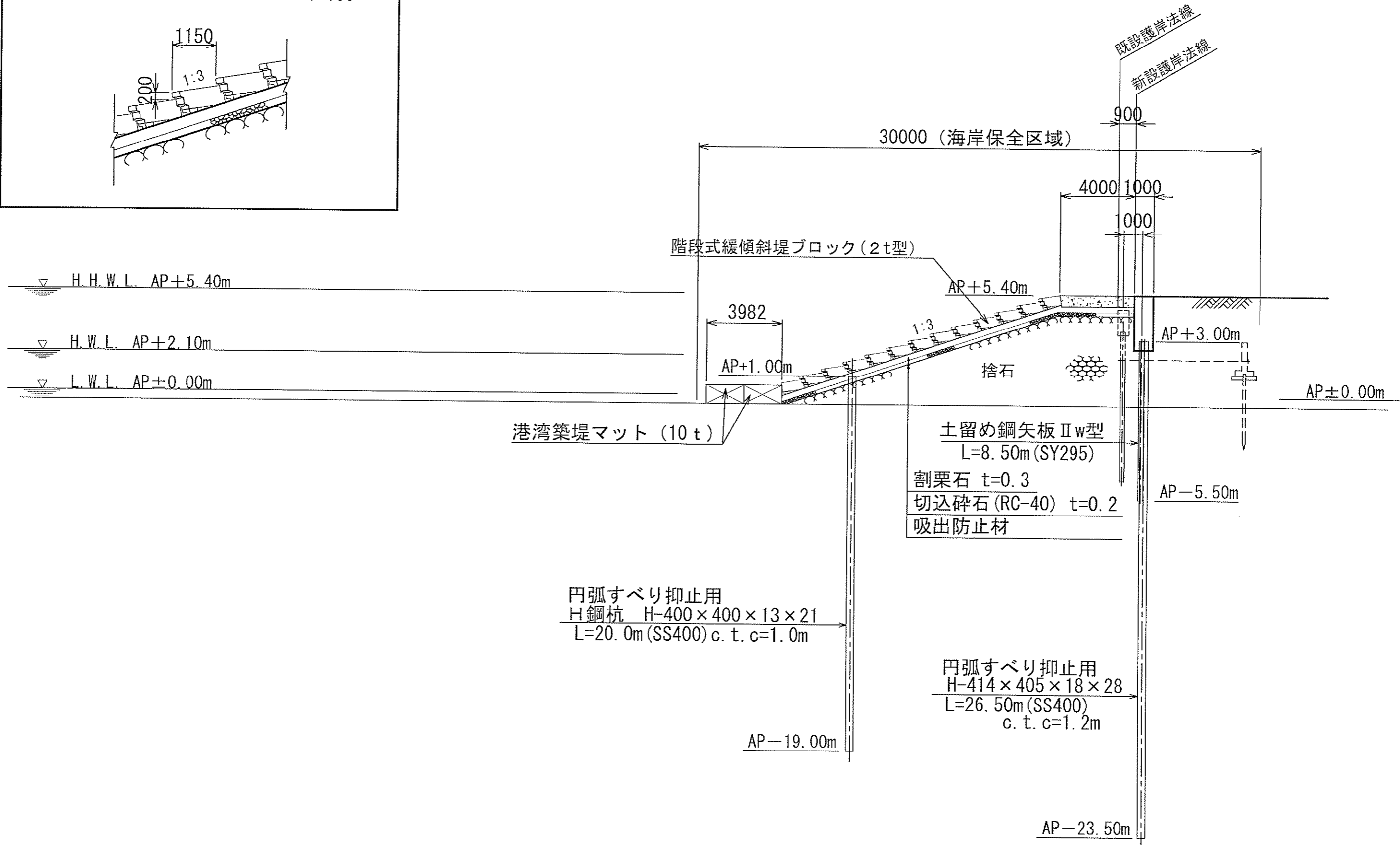
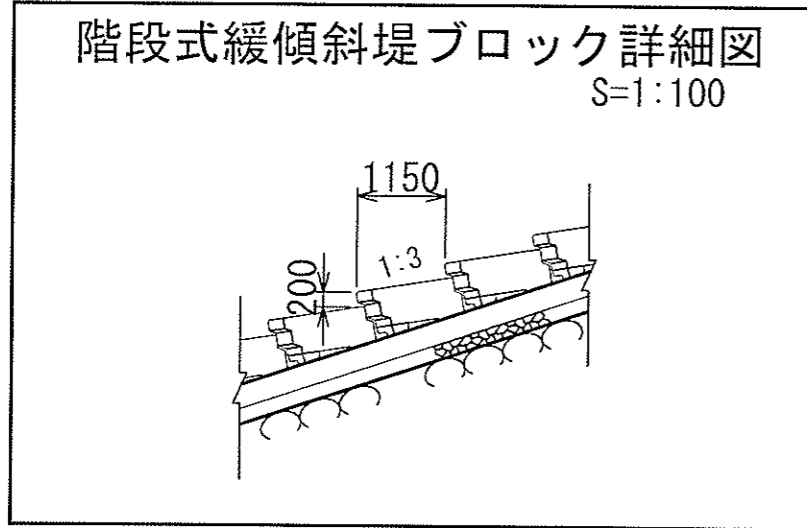
2. ウッドデッキ付き護岸案

塩浜 2 丁目



3. 階段ブロック式護岸案 S=1:200

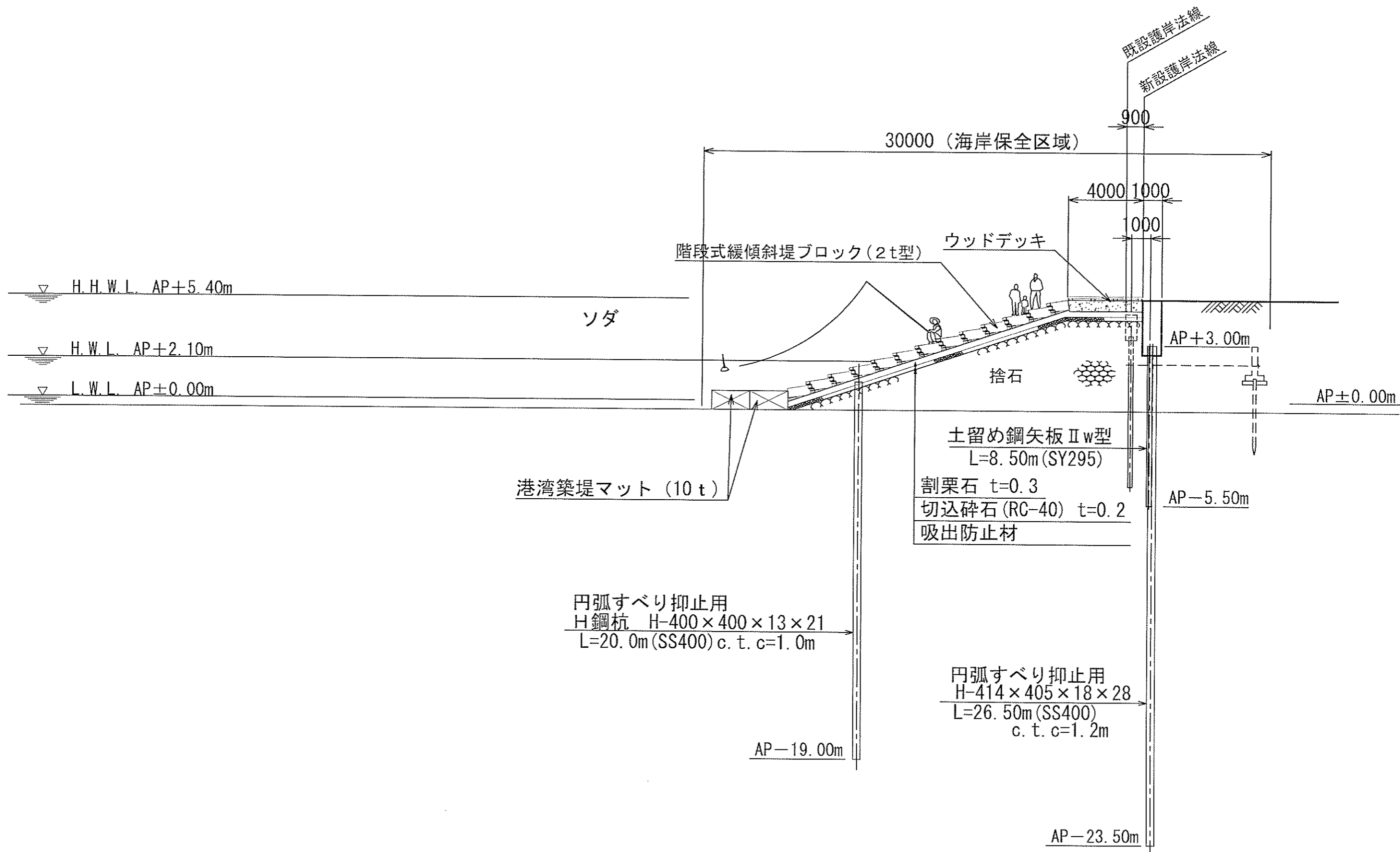
塩浜 2 丁目



4. ウッドデッキ付き階段ブロック式護岸案

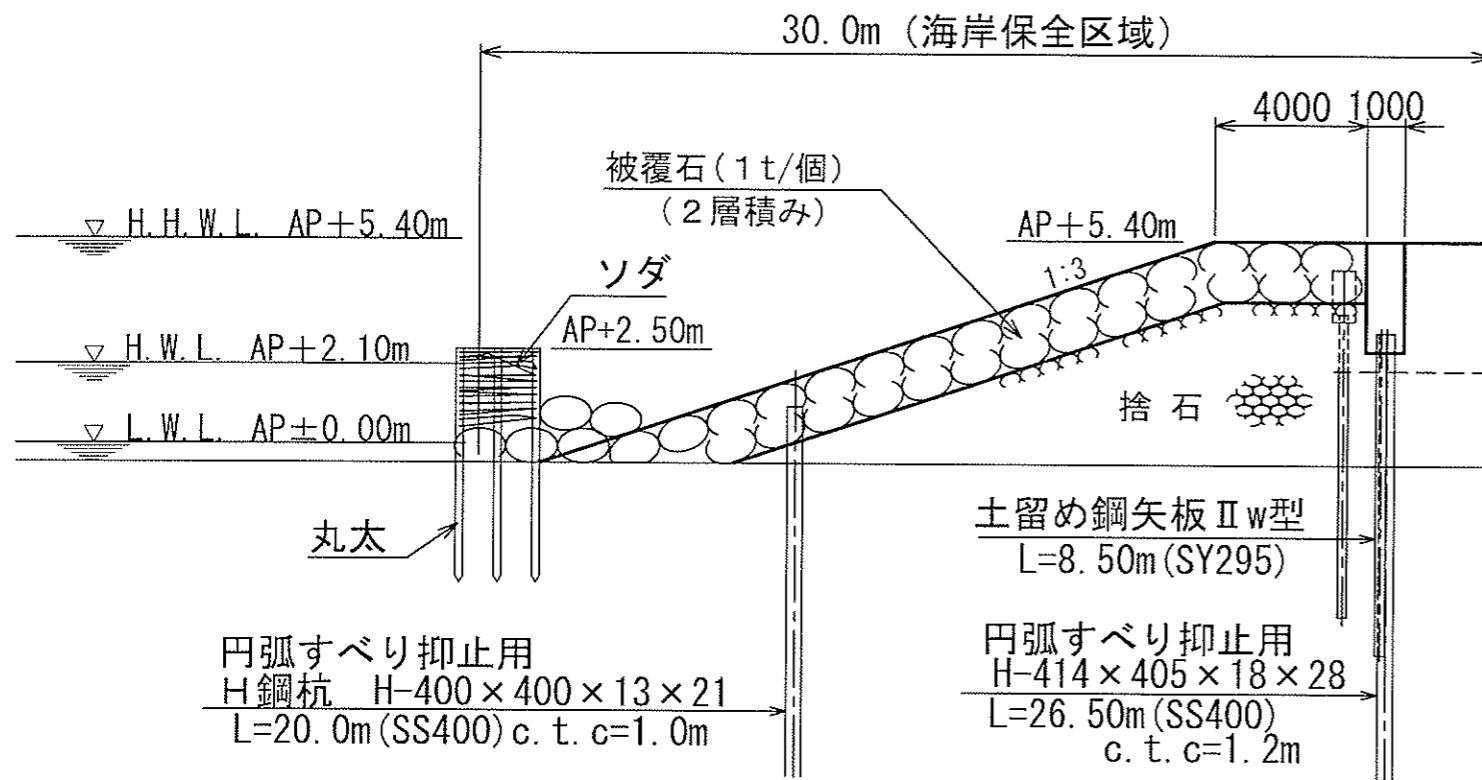
S=1:200

塩浜2丁目

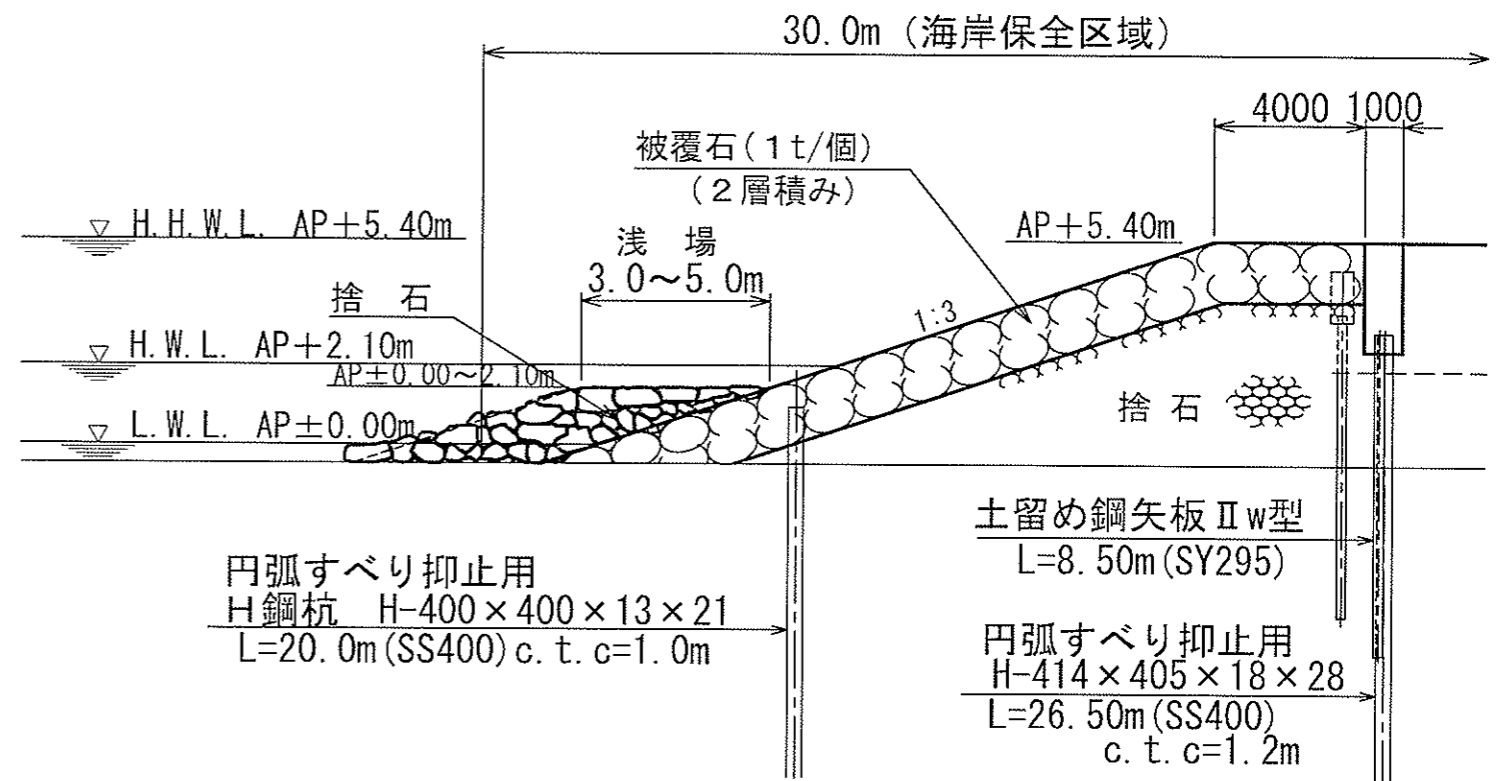


5. 法先部分のバリエーション (案)

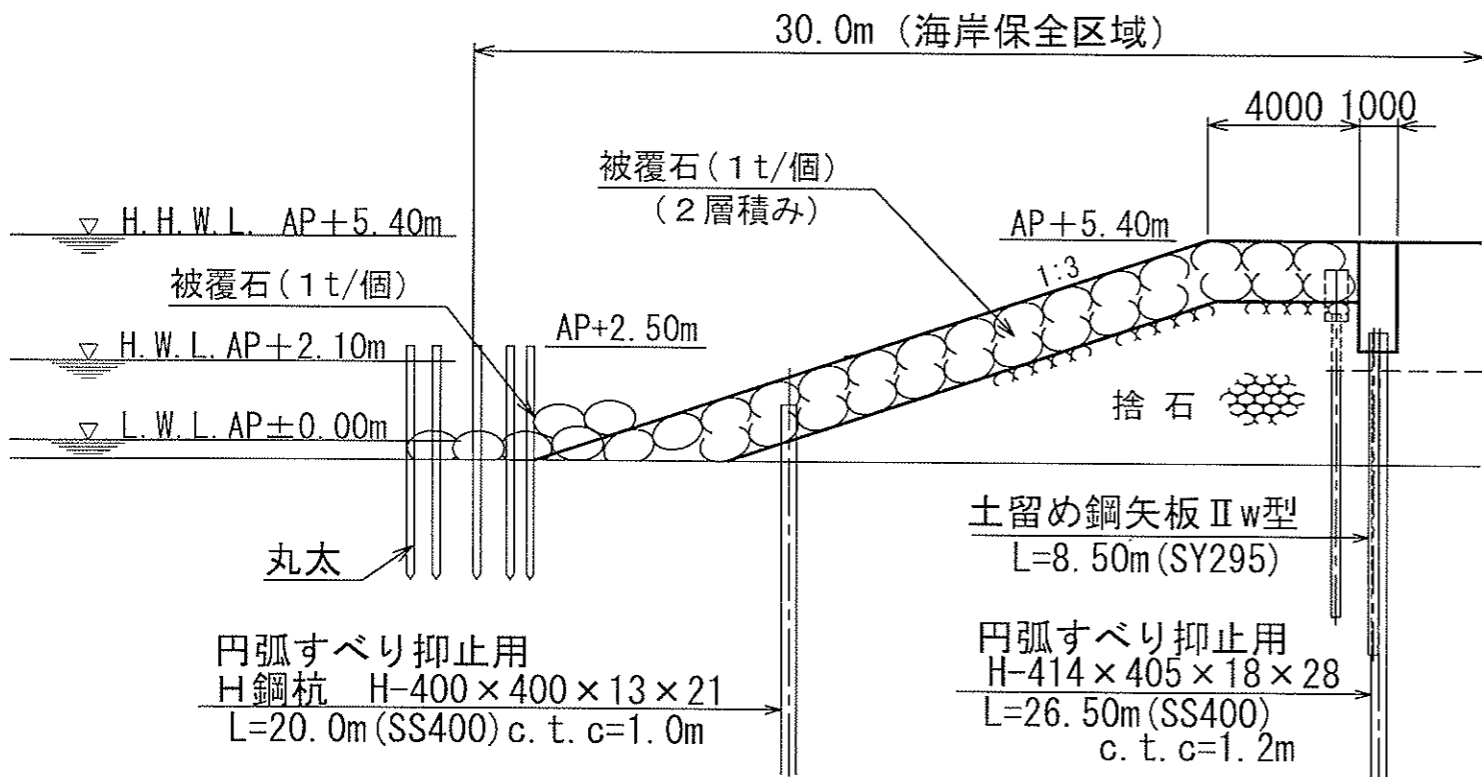
① ソダ案



③ 浅場創出案



② 松杭案



④ タイドプール案 (潮だまり案)

