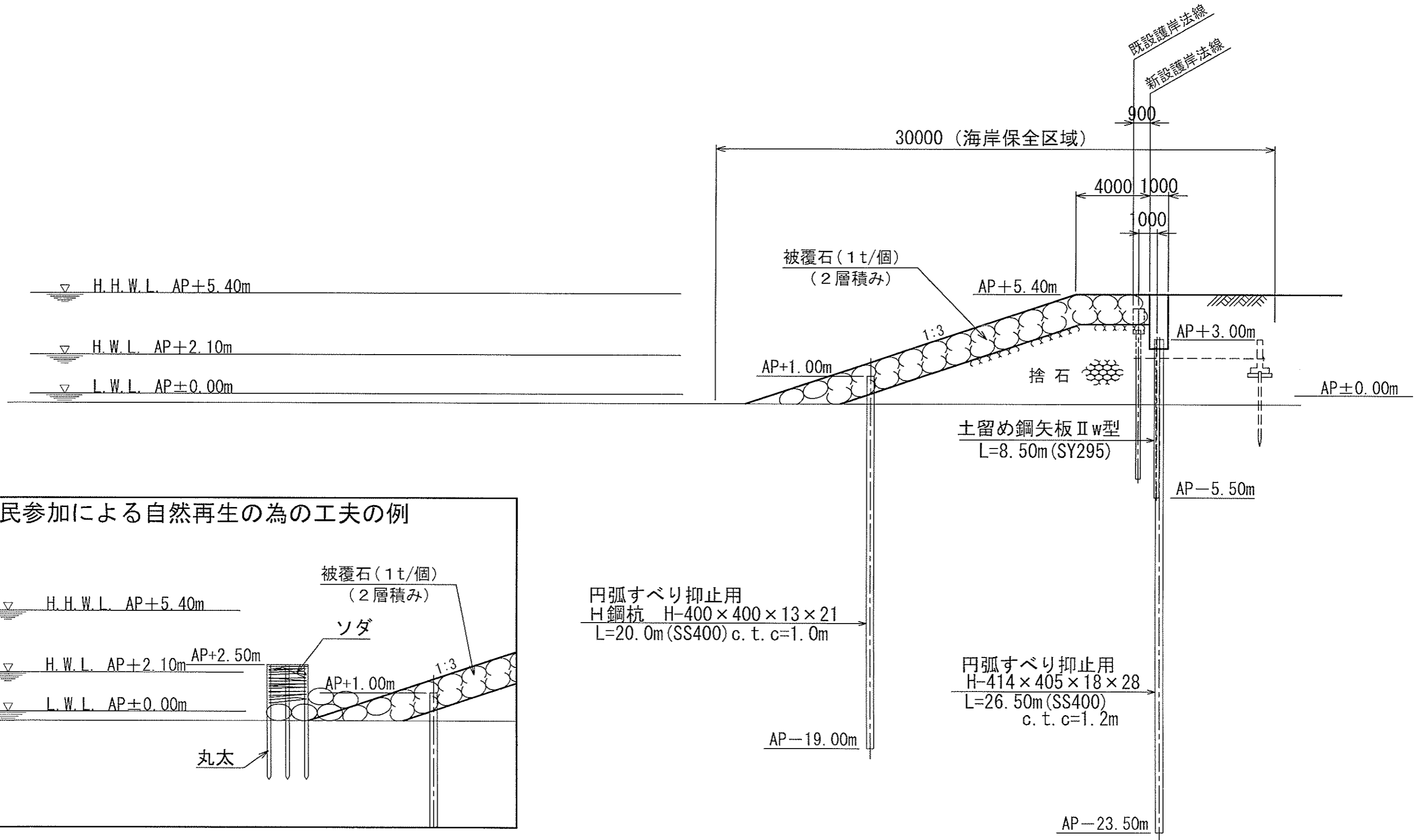
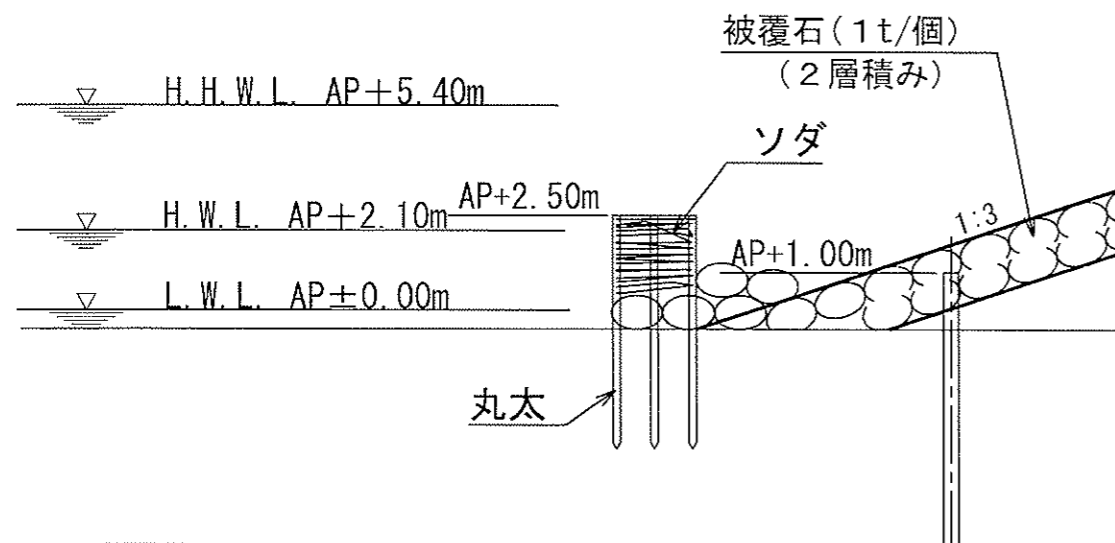


1. 護岸標準断面図

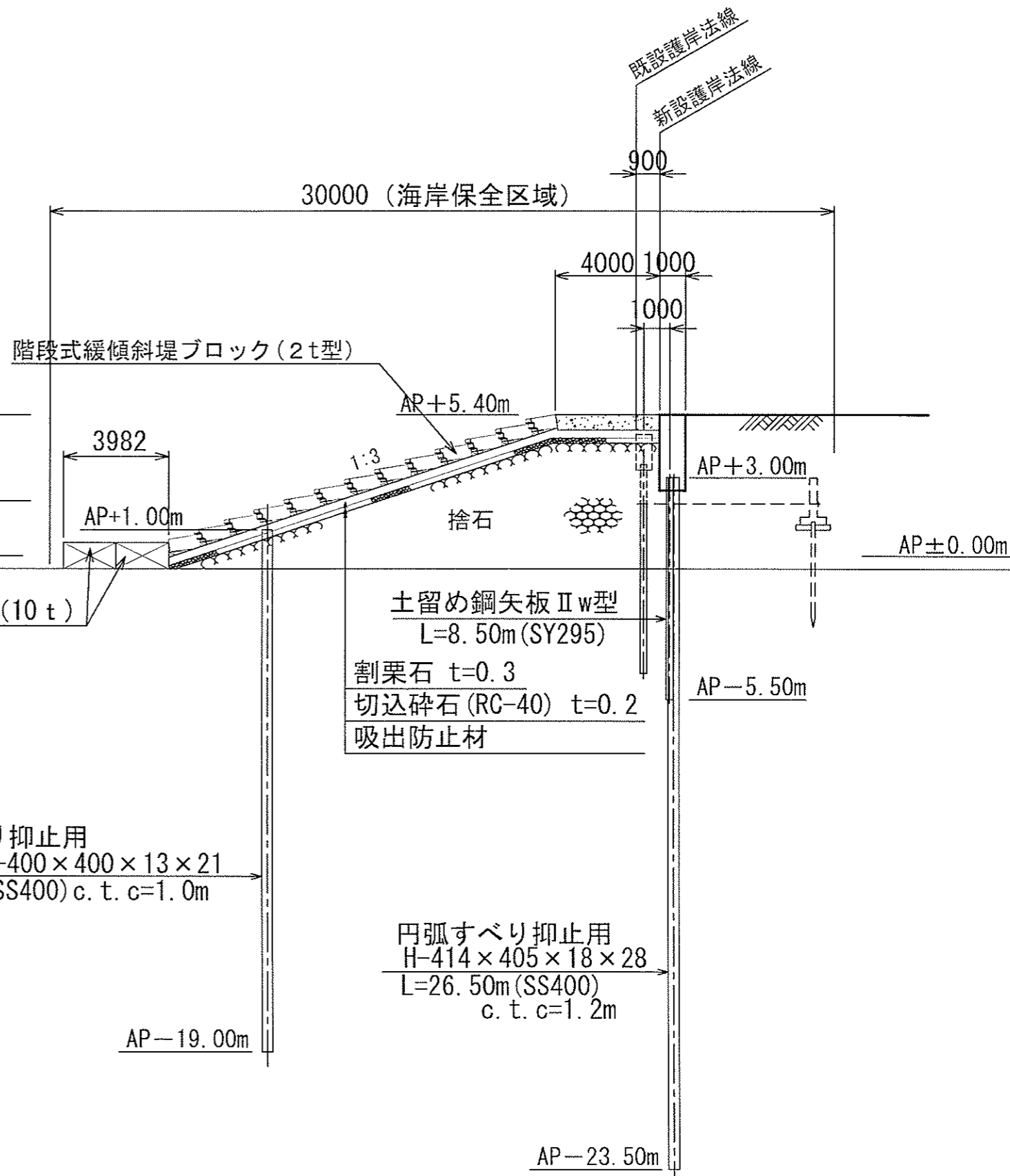
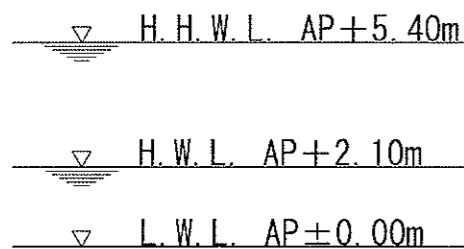
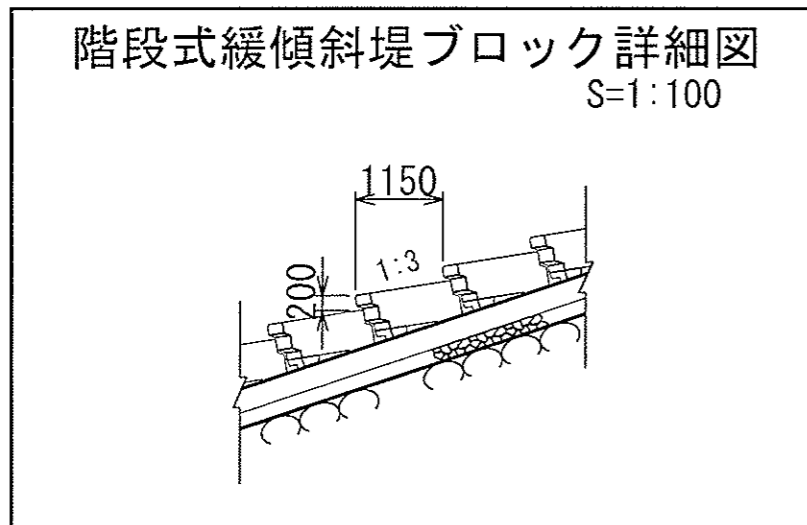
S=1:200



市民参加による自然再生の為の工夫の例



3. 階段ブロック式護岸案 S=1:200

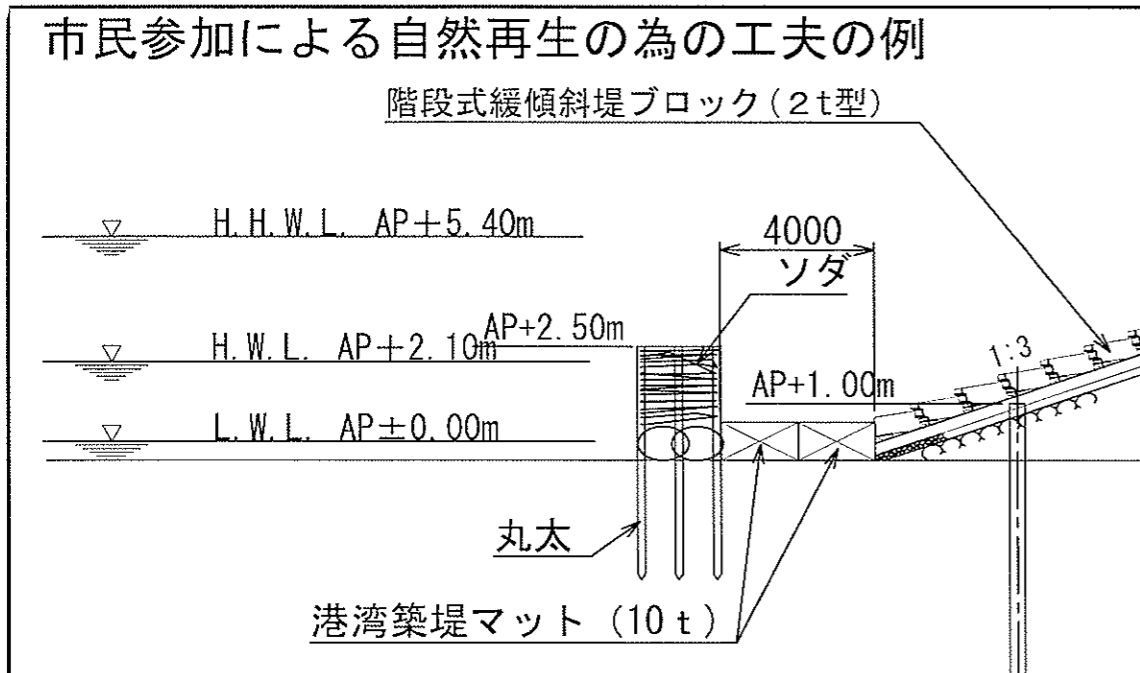


港湾築堤マット (10 t)

土留め鋼矢板 II w型
L=8.50m (SY295)
割栗石 t=0.3
切込碎石 (RC-40) t=0.2
吸出防止材

円弧すべり抑止用
H鋼杭 H-400×400×13×21
L=20.0m (SS400) c. t. c=1.0m

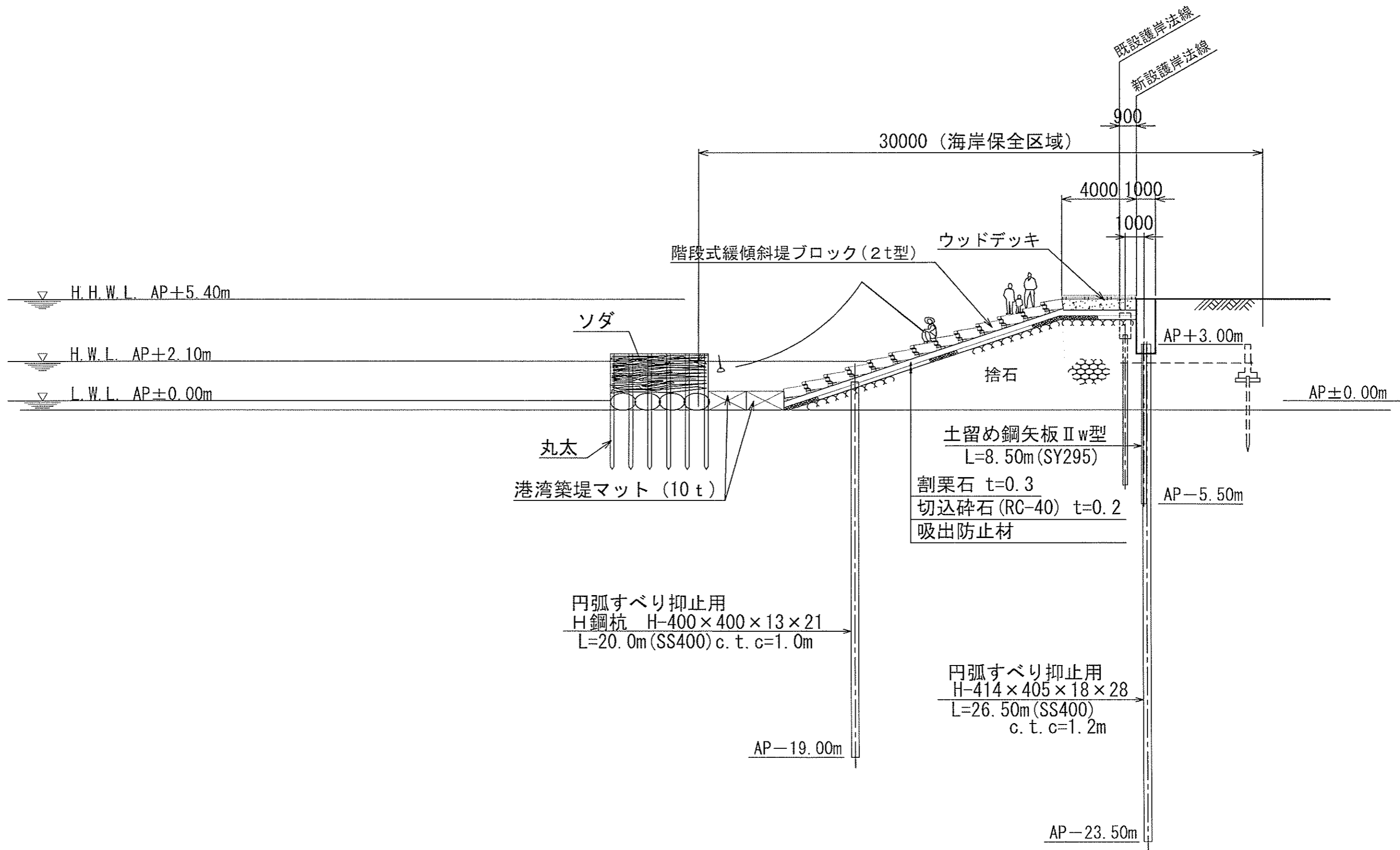
円弧すべり抑止用
H-414×405×18×28
L=26.50m (SS400)
c. t. c=1.2m

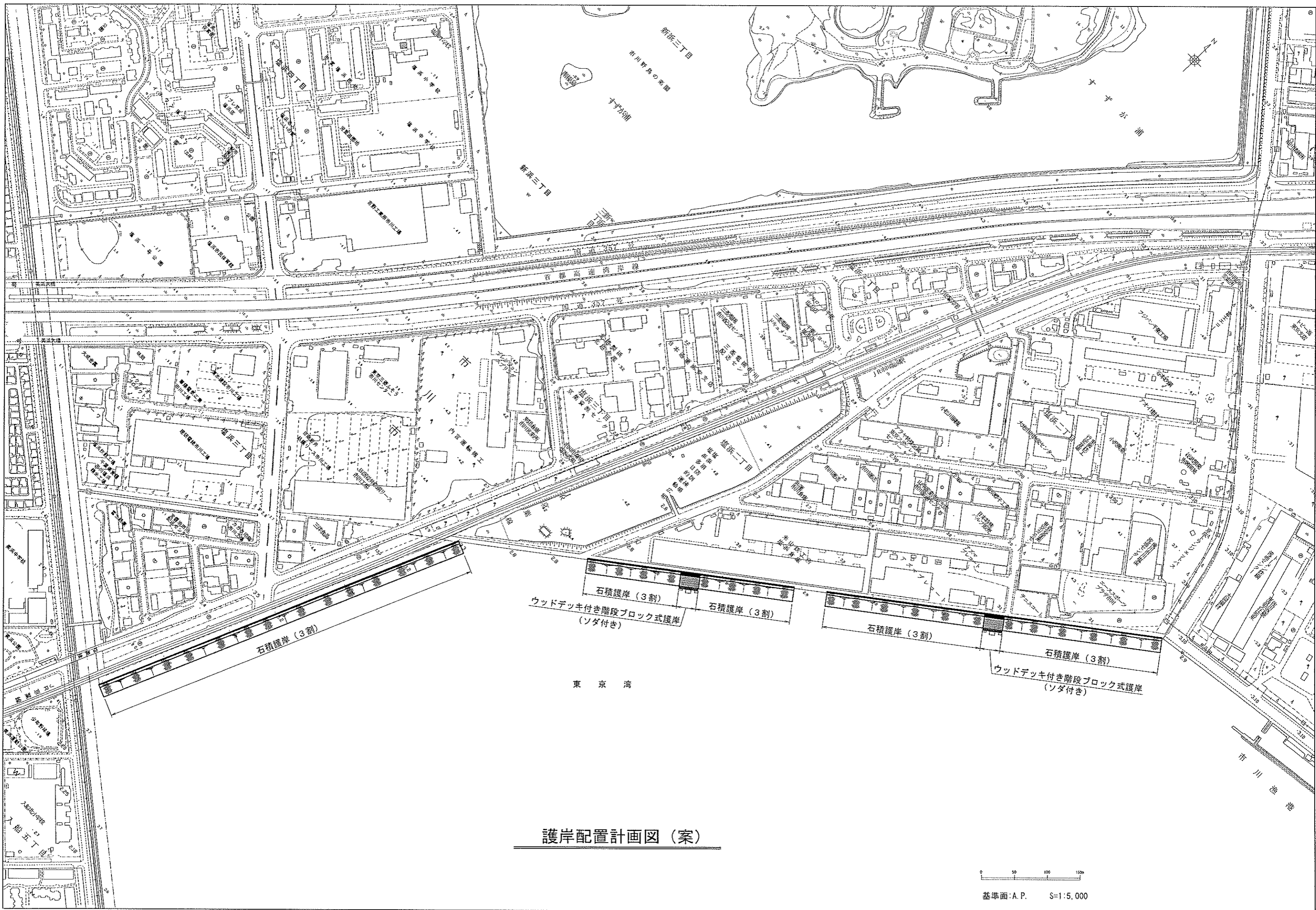


港湾築堤マット (10 t)

4. ウッドデッキ付き階段ブロック式護岸案

S=1:200





護岸配置計画図 (案)

0 50 100 150
 基準面: A.P. S=1:5,000