

千葉港葛南中央地区ふ頭用地整備に伴う護岸復旧工事について

千葉県 県土整備部 港湾課

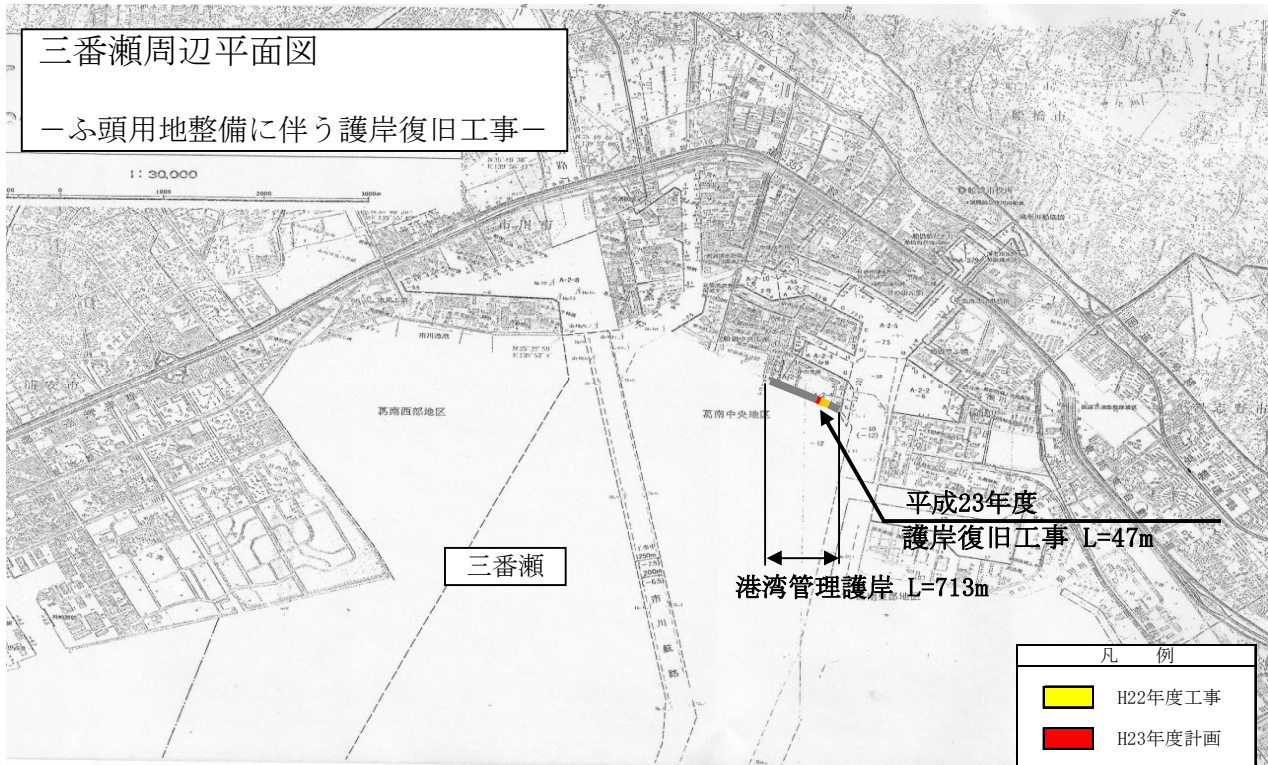
1. 工事の目的 : 港湾岸壁整備に伴う貨物の野積場ふ頭用地整備のうち、野積場利用者の安全安心を確保するため、護岸復旧工事を実施するものです。

2. 工事の概要 : 港湾管理護岸L=713mのうち護岸復旧工事L=150mを計画。
平成22年度の工事で103mが完了し、H23年度で残り47mを実施。

3. 工事スケジュール

年度 項目	平成23年											
	1月	2月	3月	4月	5月	6月	7月	8月	9月	10月	11月	
護岸復旧工事												
準備工	■											
護岸ブロック製作		■										
護岸復旧工事				■								

4. 工事箇所図



標準断面図

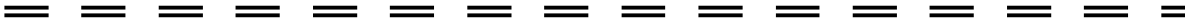
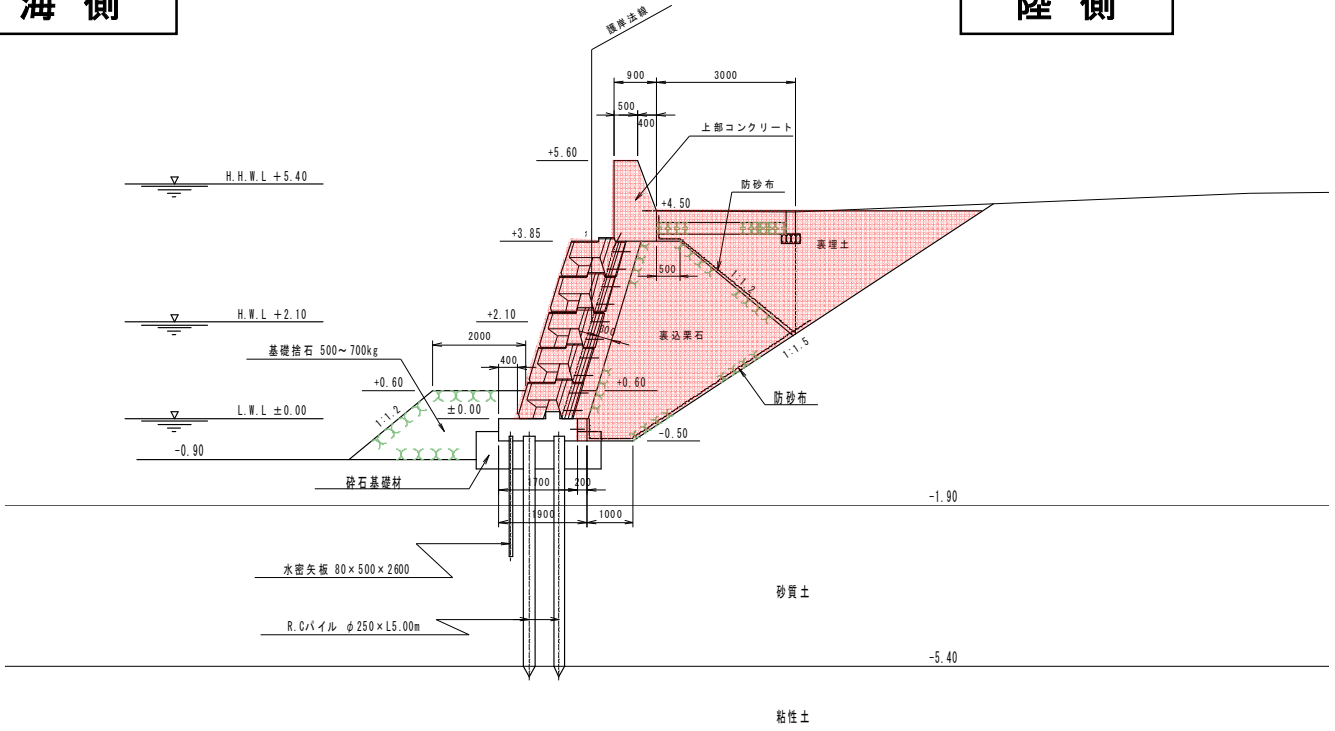
千葉港(葛南中央地区)

標準断面図

No. 5

海側

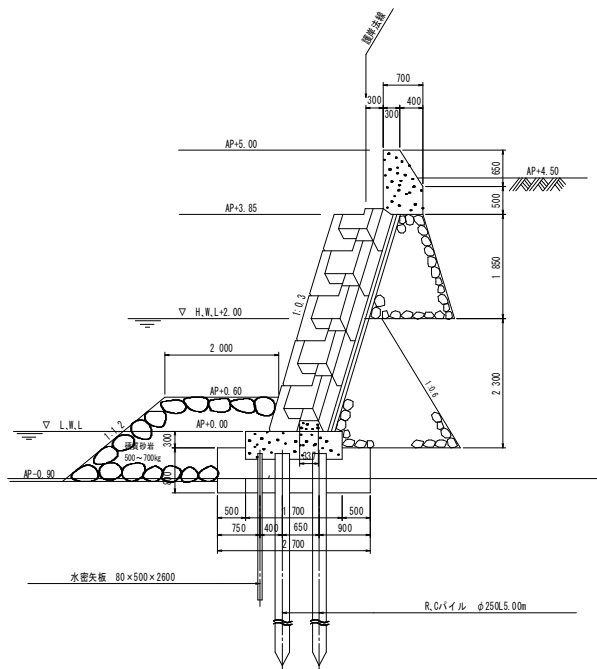
陸側



既存断面図

海側

陸側



箇所図

