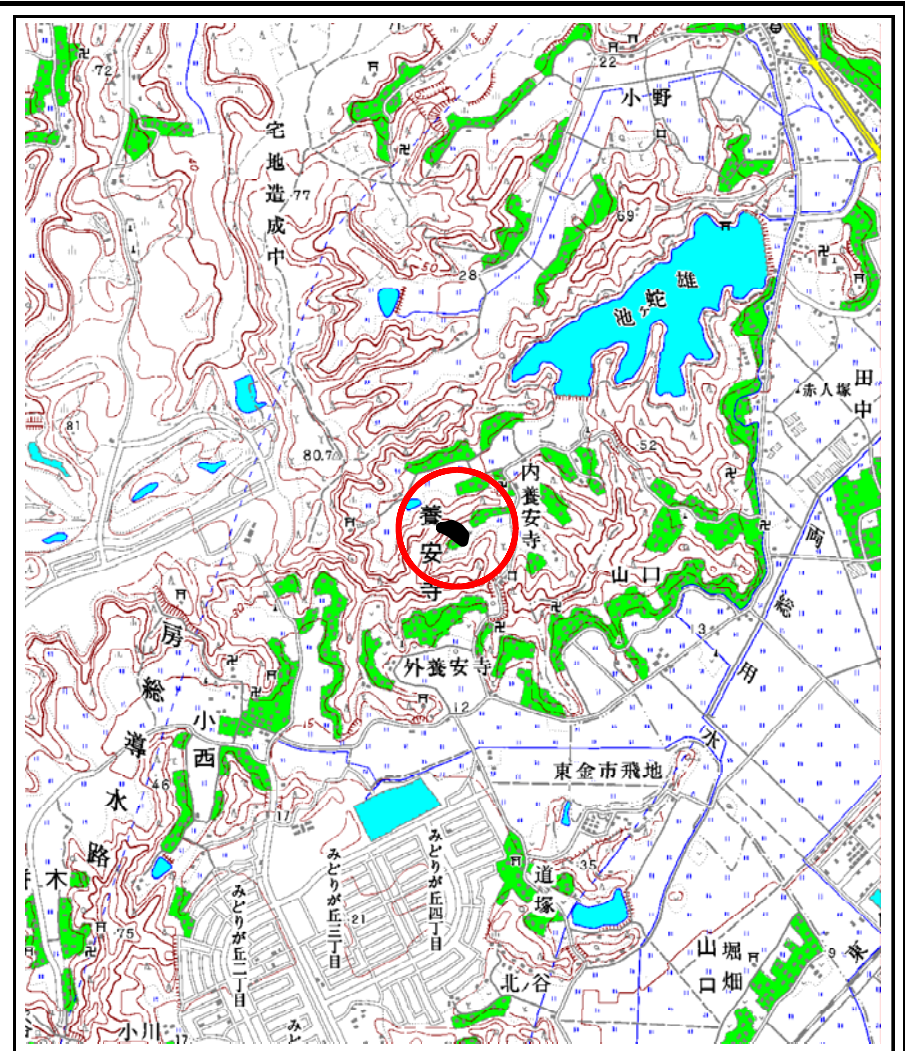
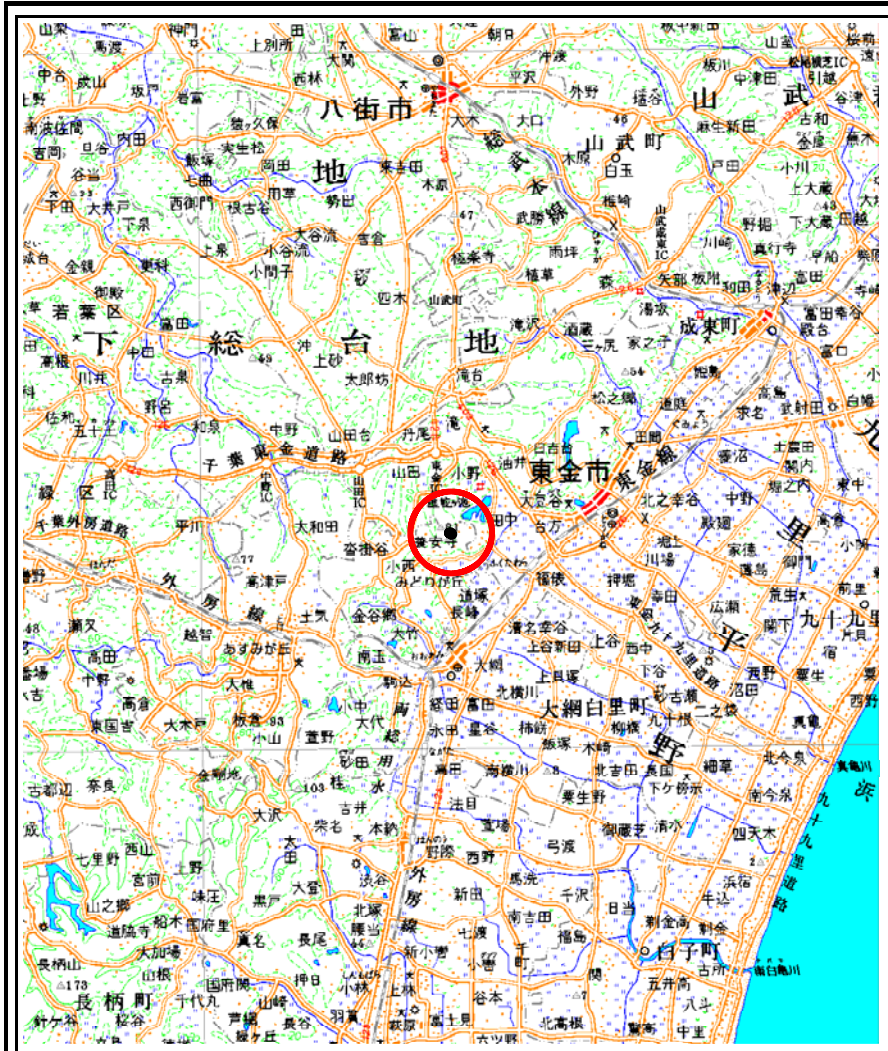


土砂災害警戒区域等の指定の公示に係る図書(その1)

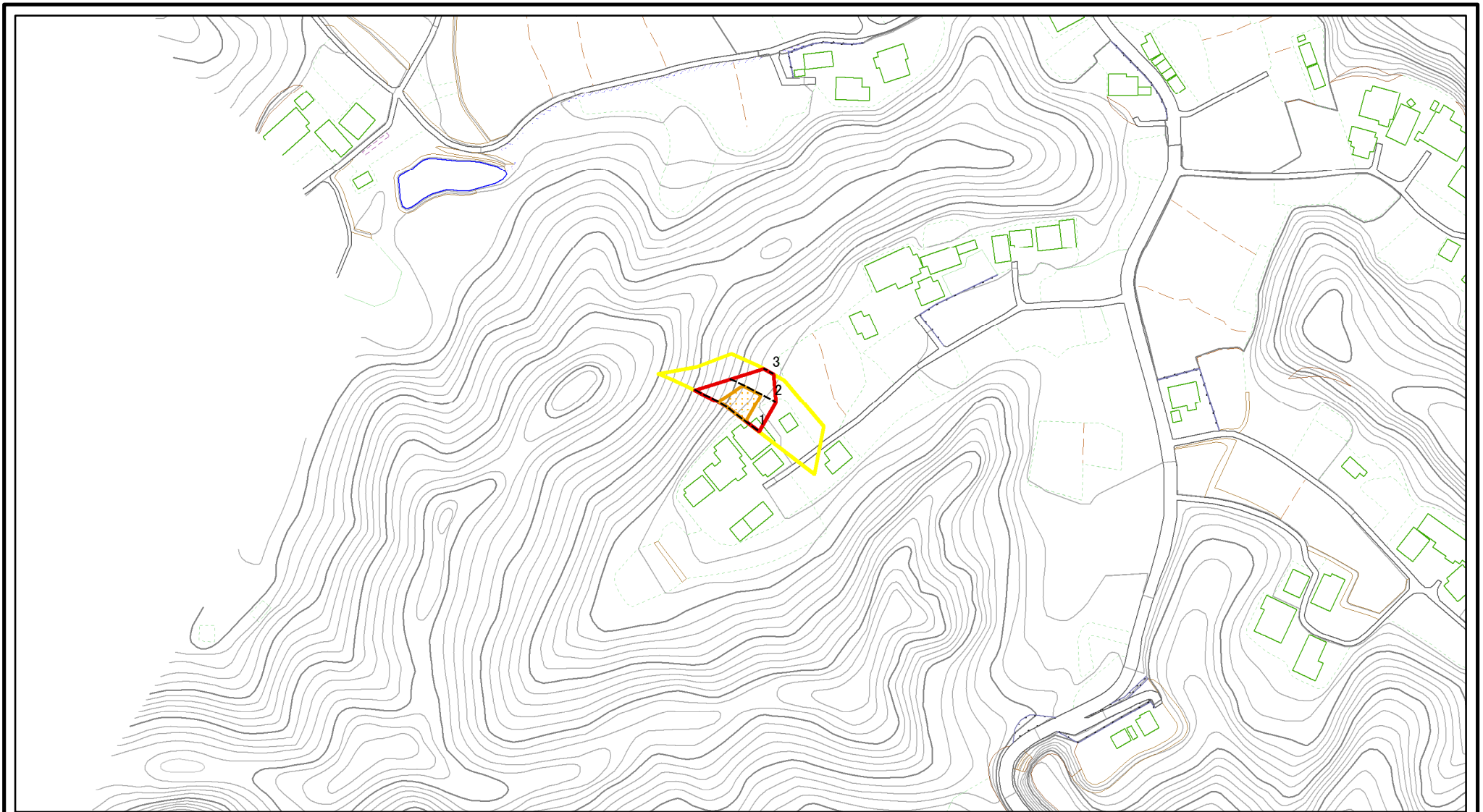


様式 - 1(急)
土砂災害警戒区域・土砂災害特別警戒区域
位置図

自然現象の種類	急傾斜地の崩壊
箇所番号	-0740-b
箇所名	養安寺3-b
所在地	山武郡 大網白里町 養安寺殿谷

この地図は、国土地理院の承認を得て、同院発行の20万分の1・2万5千分の1の地形図を複製したものである。(認証番号 平20業複 第208号)

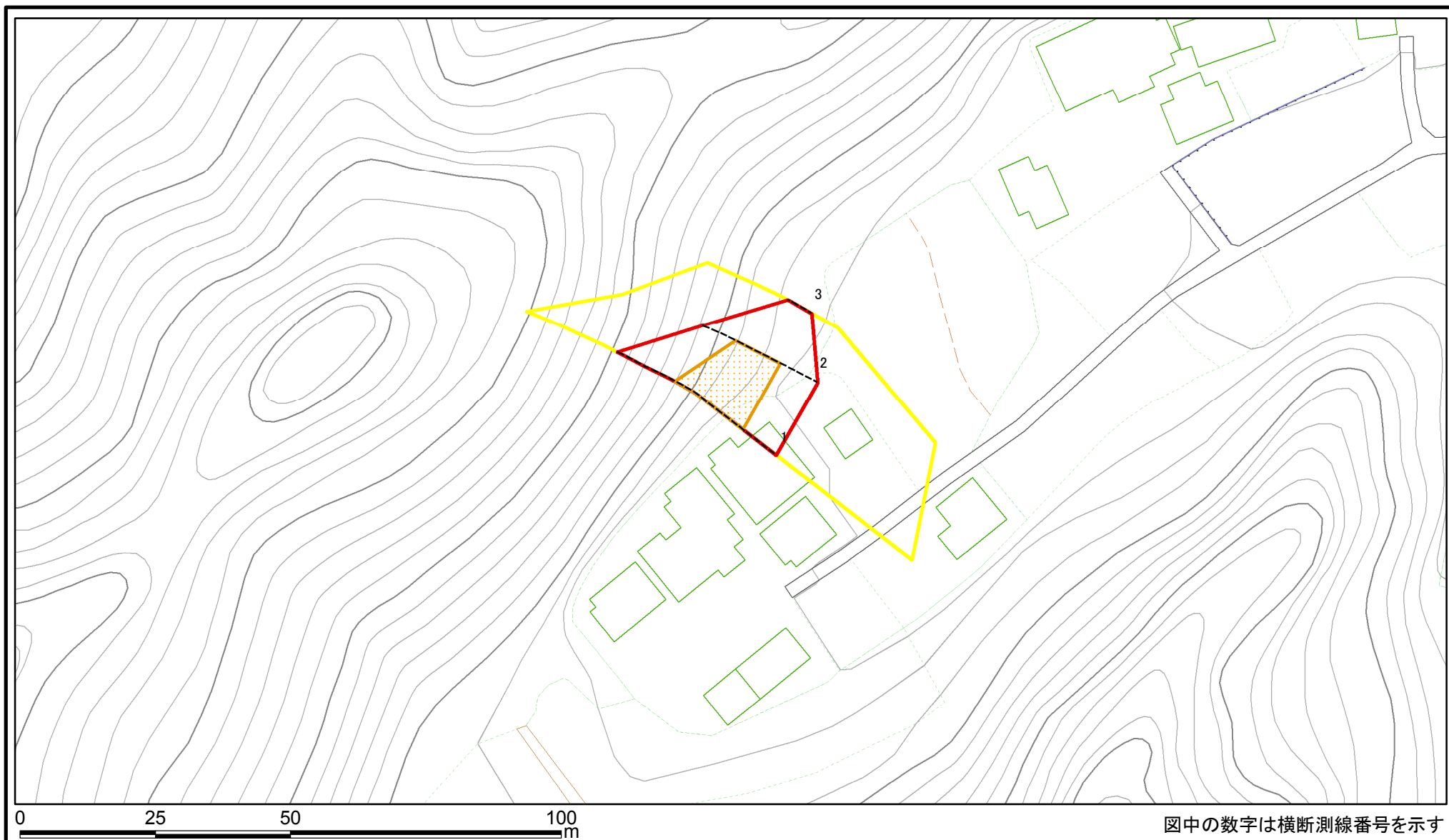
土砂災害警戒区域等の指定の公示に係る図書(その2)



図中の数字は横断測線番号を示す

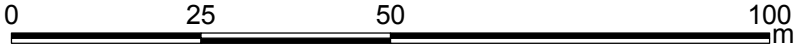
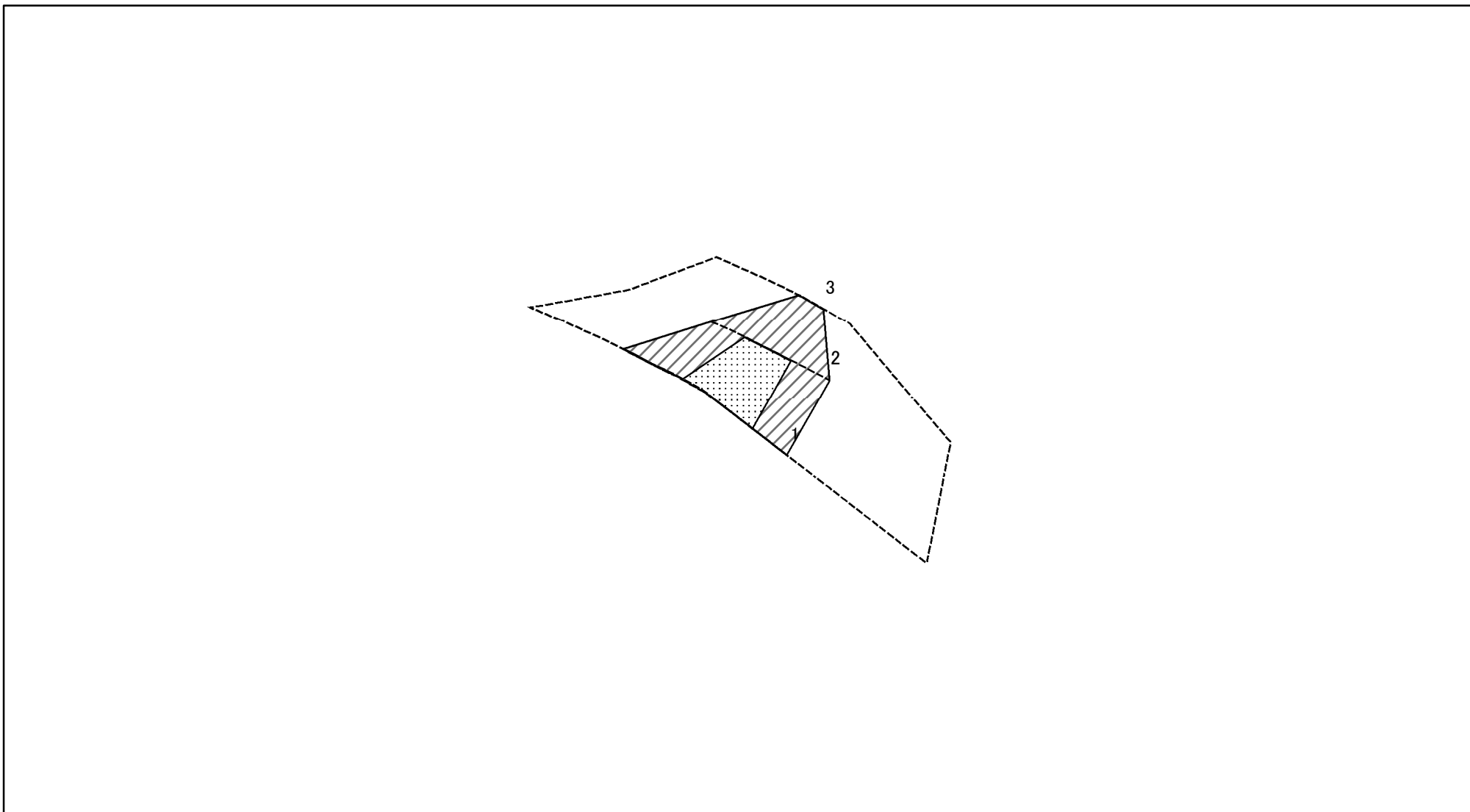
様式-2(急) 土砂災害警戒区域・土砂災害特別警戒区域 区域図(その1)	土砂災害防止法施行令第二条の基準に該当する区域		 縮尺 1:2,500	自然現象の種類	急傾斜地の崩壊	箇所番号	I-0740-b
	土砂災害防止法施行令第三条の基準に該当する区域			告示番号	土砂災害警戒区域：千葉県告示第792号 土砂災害特別警戒区域：千葉県告示第794号	箇所名	養安寺3-b
	それ以外の区域			告示年月日	平成21年11月6日	所在地	山武郡大網白里町養安寺殿谷

土砂災害警戒区域等の指定の公示に係る図書(その2-1)



様式-2-1(急) 土砂災害警戒区域・土砂災害特別警戒区域 区域図(その2)	土砂災害防止法施行令第二条の基準に該当する区域		 縮尺 1:1,000	自然現象の種類	急傾斜地の崩壊	箇所番号	I-0740-b
	土砂災害防止法施行令第三条の基準に該当する区域			告示番号	土砂災害警戒区域：千葉県告示第792号 土砂災害特別警戒区域：千葉県告示第794号	箇所名	養安寺3-b
	土砂等の(移動)高さが1m以下の場合、土砂等の移動による力が100kN/mを超える区域		告示年月日	平成21年11月6日	所在地	山武郡大網白里町養安寺殿谷	
	土砂等の堆積の高さが3mを超える区域						
	それ以外の区域						

土砂災害警戒区域等の指定の公示に係る図書(その2-2)



図中の数字は横断測線番号を示す

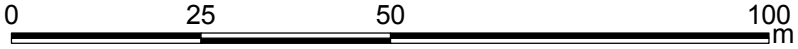
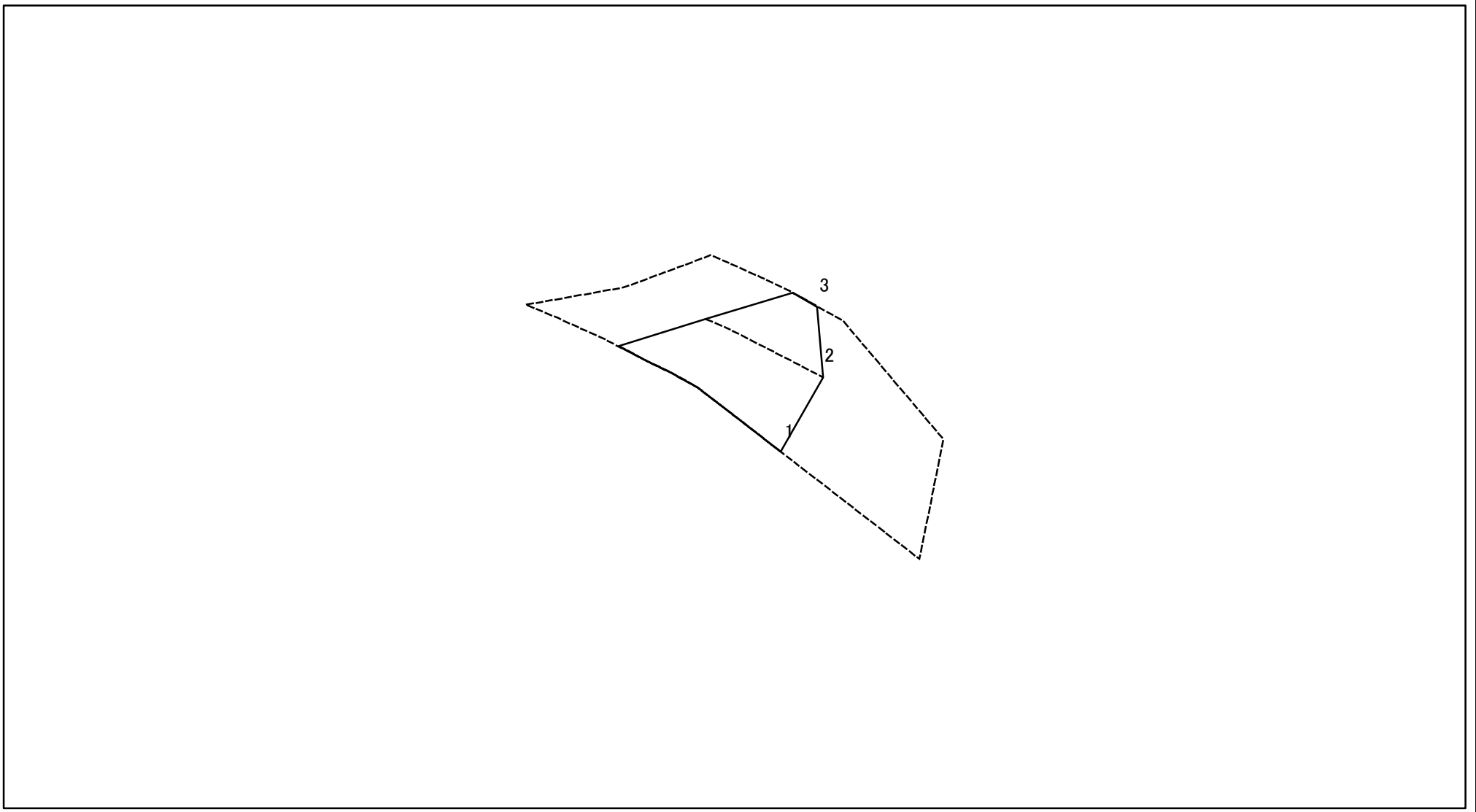
様式-2-2(急)
土砂災害特別警戒区域の区域区分図
(急傾斜地の崩壊に伴う土石等の移動により
建築物の地上部に作用すると想定される力)

土砂災害防止法施行令第二条の基準に該当する区域	
土砂災害防止法施行令第三条の基準に該当する区域	
それ以外の区域	

N
縮尺
1:1,000

自然現象の種類	急傾斜地の崩壊	箇所番号	I-0740-b
告示番号	土砂災害警戒区域：千葉県告示第792号 土砂災害特別警戒区域：千葉県告示第794号	箇所名	養安寺3-b
告示年月日	平成21年11月6日	所在地	山武郡大網白里町養安寺殿谷

土砂災害警戒区域等の指定の公示に係る図書(その2-3)



図中の数字は横断測線番号を示す

様式-2-3(急) 土砂災害特別警戒区域の区域区分図 (急傾斜地の崩壊に伴う土石等の堆積により建築物の地上部に作用すると想定される力)	土砂災害防止法施行令第二条の基準に該当する区域			N 縮尺 1:1,000	自然現象の種類	急傾斜地の崩壊	箇所番号	I-0740-b
	土砂災害防止法施行令第三条の基準に該当する区域	土石等の堆積の高さが3mを超える区域			告示番号	土砂災害警戒区域：千葉県告示第792号 土砂災害特別警戒区域：千葉県告示第794号	箇所名	養安寺3-b
		それ以外の区域			告示年月日	平成21年11月6日	所在地	山武郡大網白里町養安寺殿谷

