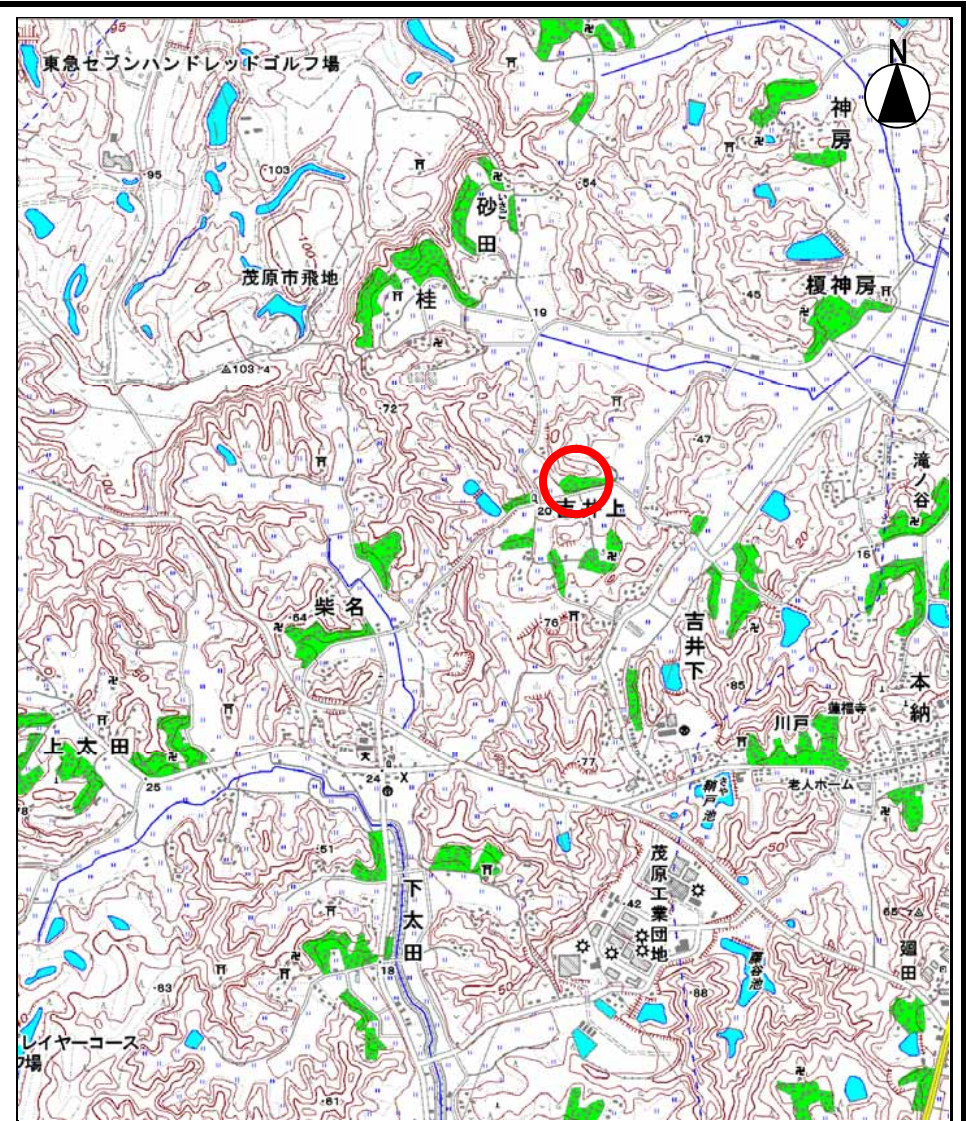
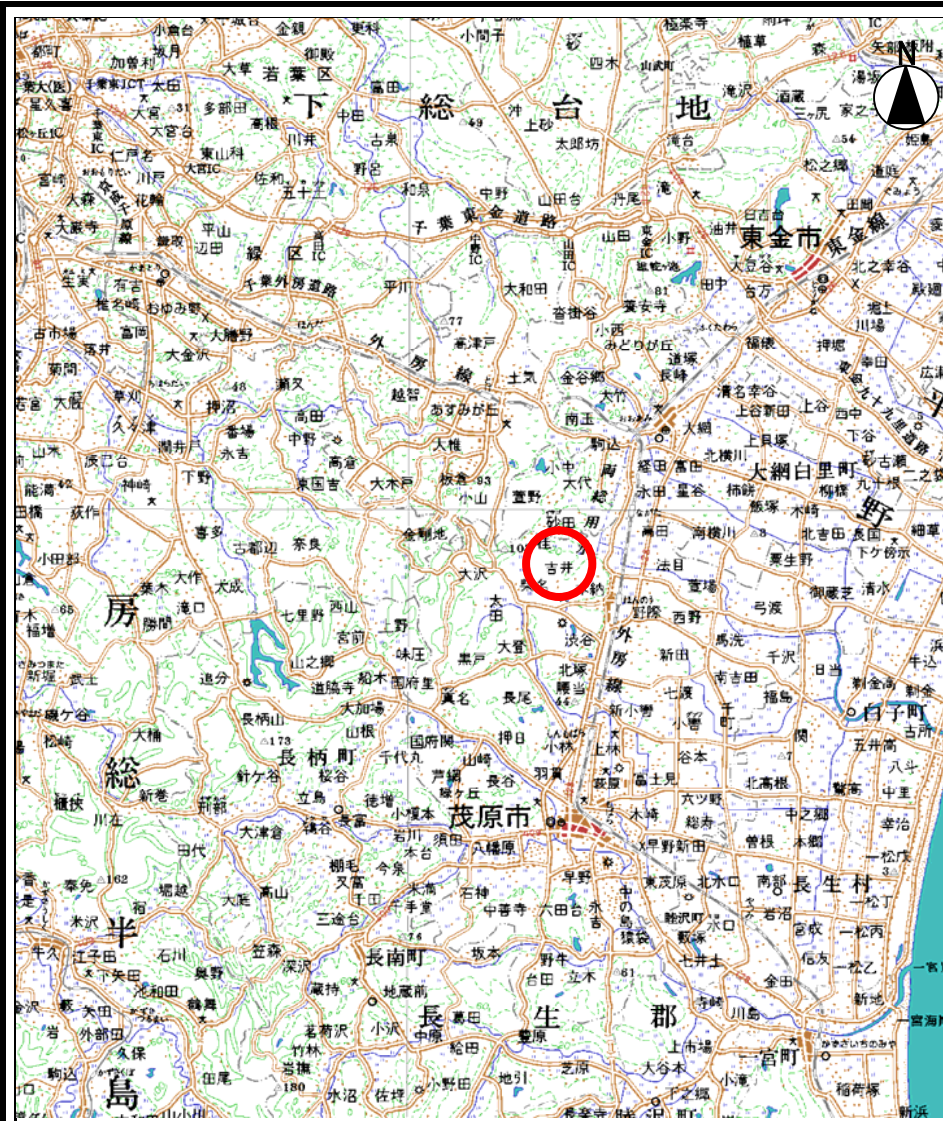


# 土砂災害警戒区域等の指定の告示に係る図書(その1)



様式 - 1(急)  
土砂災害警戒区域・土砂災害特別警戒区域  
位置図

自然現象の種類

箇所番号

箇所名

所在地

急傾斜地の崩壊

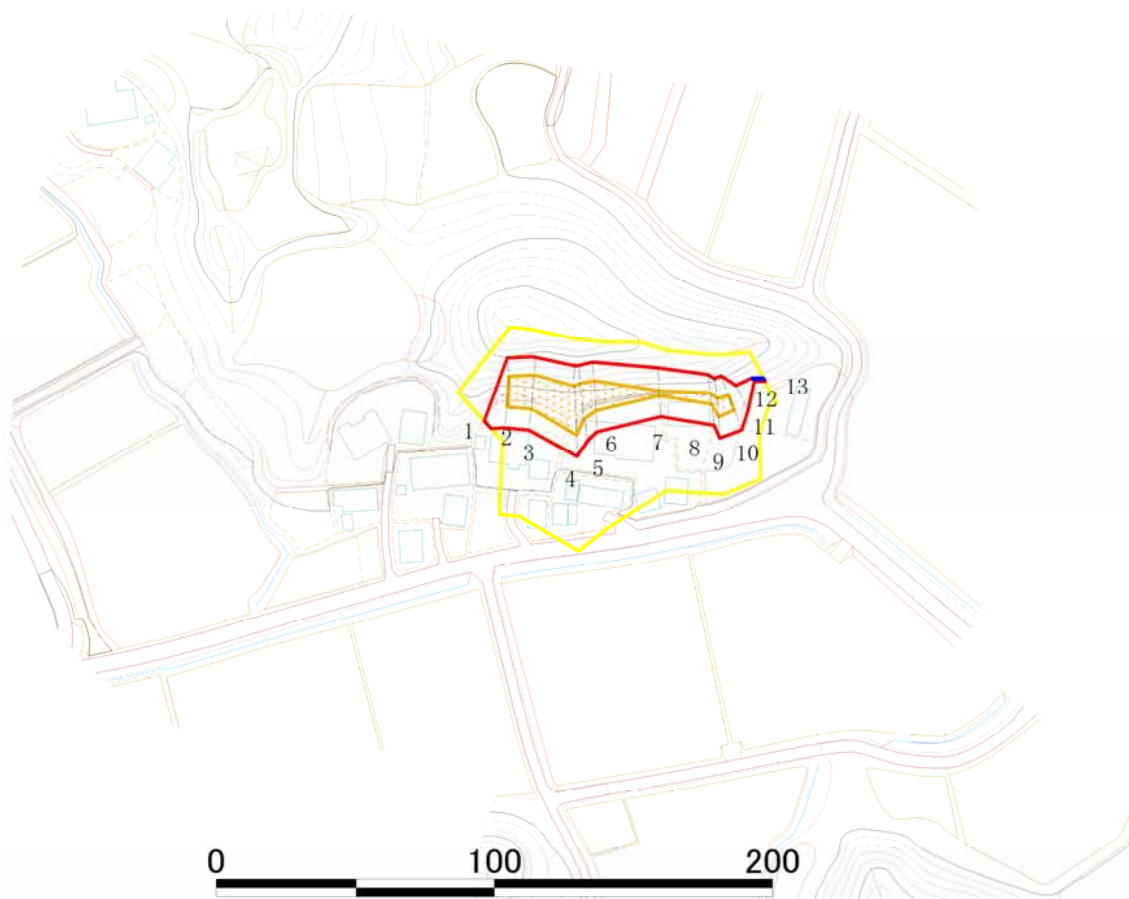
-2796

吉井2

茂原市大字吉井字吉井土

この地図は、国土地理院長の承認を得て、同院発行の数値地図200,000(地図画像)及び数値地図25,000(地図画像)を複製したものである。(承認番号 平20業複、第4004号)  
なお、承認を得て作成した複製品を第三者がさらに複製する場合には、国土地理院の長の承認を得なければならない。

## 土砂災害警戒区域等の指定の告示に係る図書(その2)



急傾様式 - 2  
**土砂災害警戒区域・土砂災害特別警戒区域  
 区域図(その1)**

土砂災害防止法施行令第二条の基準に該当する区域	
土砂災害防止法施行令第三条の基準に該当する区域	
土砂等の(移動)高さが1m以下の場合、土石等の移動による力が100kN/m <sup>2</sup> を超える区域	
土砂等の堆積の高さが3mを超える区域	
それ以外の区域	

N  
  
 縮尺  
 1:2,500

自然現象の種類	急傾斜地の崩壊	箇所番号	-2796
公示番号	千葉県告示第153号 千葉県告示第156号	箇所名	吉井2
公示年月日	平成22年3月16日	所在地	茂原市大字吉井字吉井上

## 土砂災害警戒区域等の指定の告示に係る図書(その2)



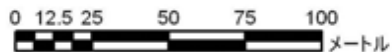
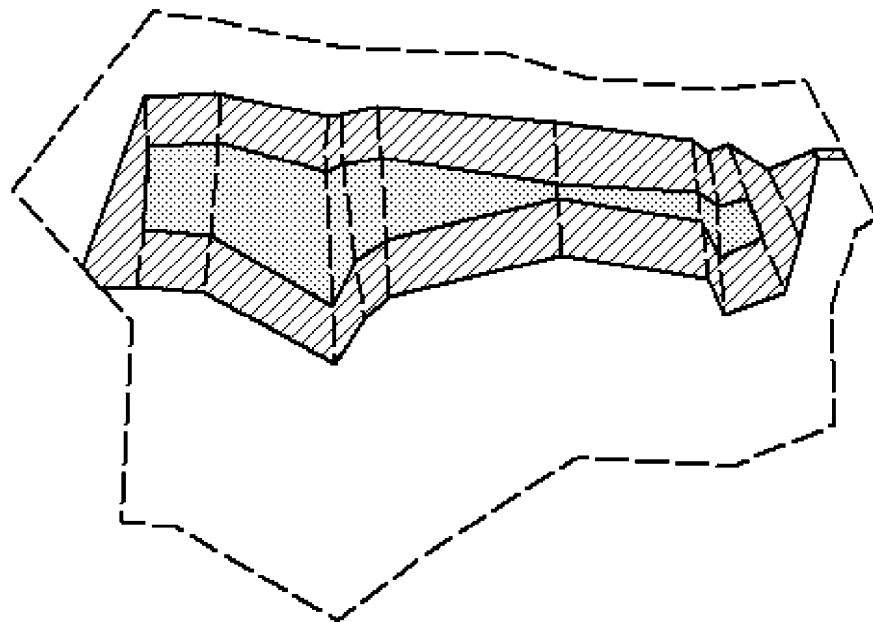
急傾様式 - 2-1  
土砂災害警戒区域・土砂災害特別警戒区域  
区域図(その2)

土砂災害防止法施行令第二条の基準に該当する区域	
土砂災害防止法施行令第三条の基準に該当する区域	
土砂等の(移動)高さが1m以下の場合、土砂等の移動による力が100kN/m <sup>2</sup> を超える区域	
土砂等の堆積の高さが3mを超える区域	
それ以外の区域	

N  
  
縮尺  
1:1,000

自然現象の種類	急傾斜地の崩壊	箇所番号	-2796
公示番号	千葉県告示第153号 千葉県告示第156号	箇所名	吉井2
公示年月日	平成22年3月16日	所在地	茂原市大字吉井字吉井上

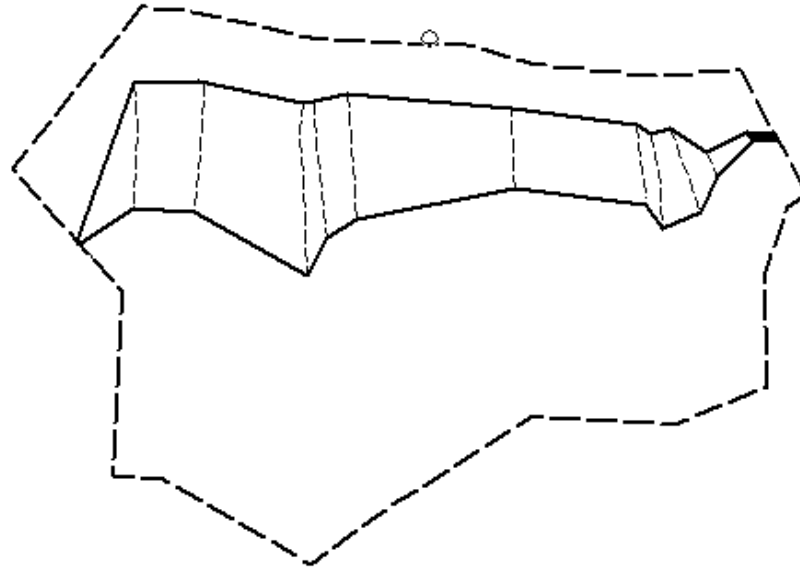
# 土砂災害警戒区域等の指定の告示に係る図書(その4)



急傾様式 - 2-2  
 土砂災害警戒区域・土砂災害特別警戒区域の区域区分図  
 (急傾斜地の崩壊に伴う土石等の移動により建築物の地上部に作用すると想定される力)

土砂災害防止法施行令第二条の基準に該当する区域			N 縮尺 1:1,000	自然現象の種類	急傾斜地の崩壊	箇所番号	-2796
土砂災害防止法施行令第三条の基準に該当する区域	土砂等の(移動)高さが1m以下の場合、土石等の移動による力が100kN/m <sup>2</sup> を超える区域			公示番号	千葉県告示第153号 千葉県告示第156号	箇所名	吉井2
それ以外の区域				公示年月日	平成22年3月16日	所在地	茂原市大字吉井字吉井上

# 土砂災害警戒区域等の指定の告示に係る図書(その5)



急傾様式 - 2-3  
**土砂災害警戒区域・土砂災害特別警戒区域の区域区分図**  
 (急傾斜地の崩壊に伴う土石等の堆積により建築物の地上部に作用すると想定される力)

土砂災害防止法施行令第二条の基準に該当する区域			N 縮尺 1:1,000	<b>自然現象の種類</b>	急傾斜地の崩壊	<b>箇所番号</b>	-2796
土砂災害防止法施行令第三条の基準に該当する区域	土砂等の堆積高さが3mを超える区域			<b>公示番号</b>	千葉県告示第153号 千葉県告示第156号	<b>箇所名</b>	吉井2
	それ以外の区域			<b>公示年月日</b>	平成22年3月16日	<b>所在地</b>	茂原市大字吉井字吉井上

