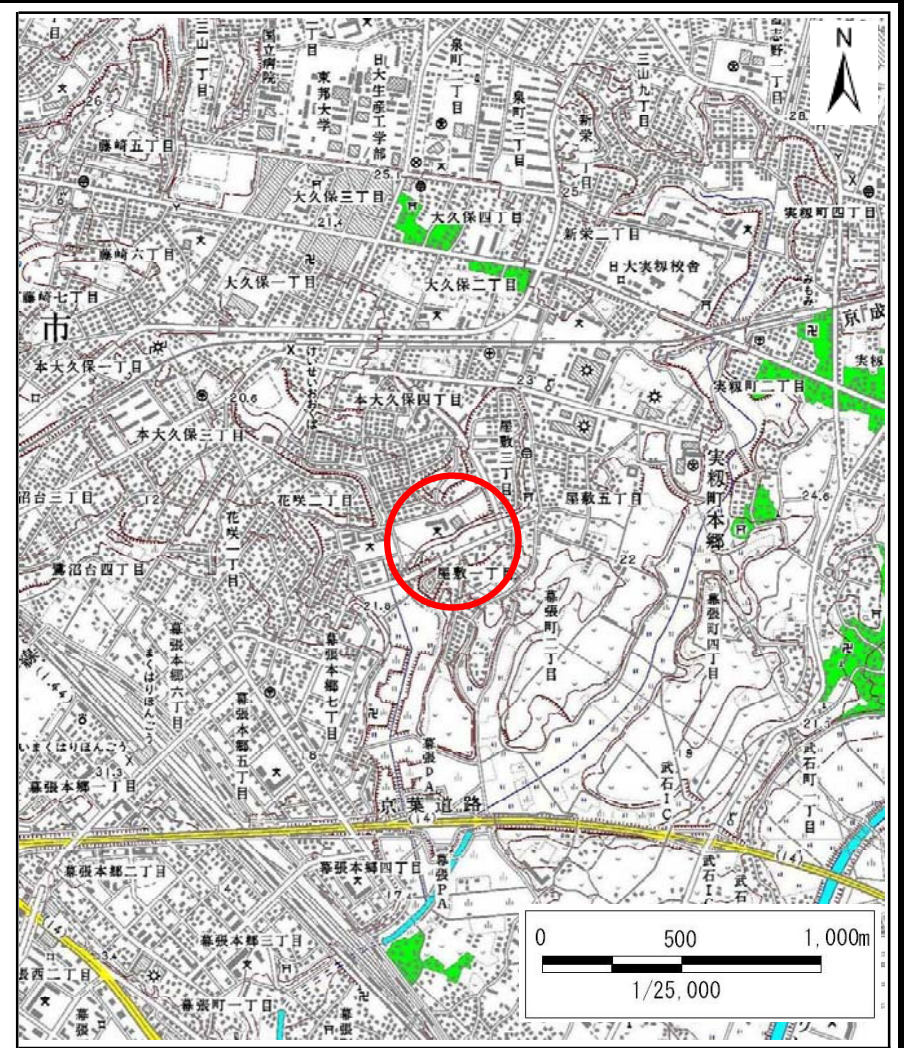


土砂災害警戒区域等の指定に係る図書(その1)



(1/200,000)

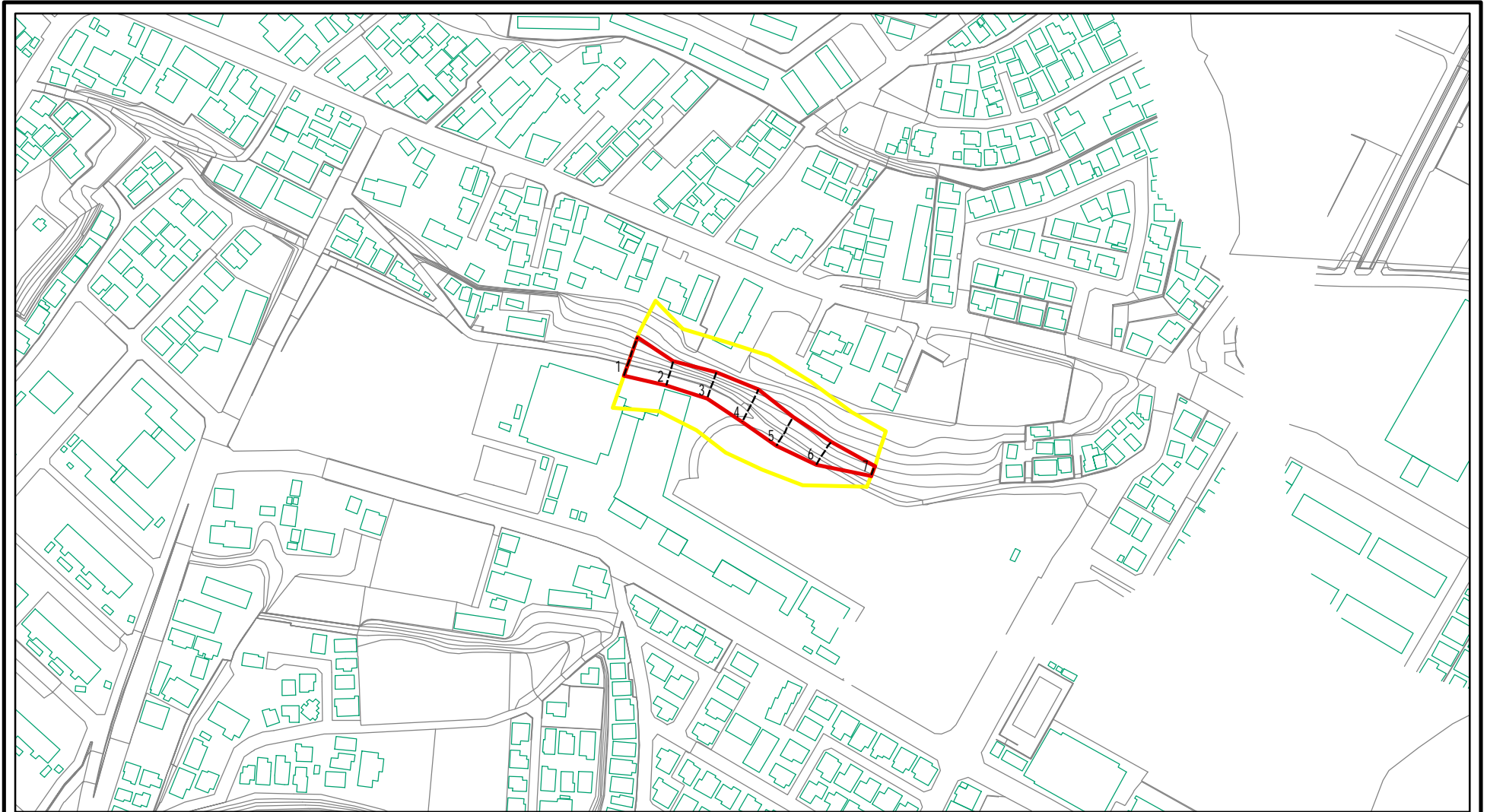


(1/25,000)

様式-1(急) 土砂災害警戒区域位置図	自然現象の種類	急傾斜地の崩壊
	箇所番号	I-0087
	箇所名	屋敷2
	所在地	千葉県習志野市屋敷

この地図は、国土地理院長の承認を得て、同院発行の数値地図20000(地図画像)及び数値地図25000(地図画像)を複製したものである。(承認番号 平20業複、第991号)

土砂災害警戒区域等の指定の公示に係る図書(その2)



0 25 50 100
m

図中の数字は横断測線番号を示す

様式-2(急)

土砂災害警戒区域・土砂災害特別警戒区域
区域図(その1)

土砂災害防止法施行令第二条の基準に該当する区域



土砂災害防止法
施行令第三条の
基準に該当する
区域



土砂等の堆積の高さが3mを超える区域



それ以外の区域



縮尺

1:2,500

自然現象
の種類

急傾斜地の崩壊

箇所番号

I-0087

告示番号

告示第148号
告示第153号

箇所名

屋敷2

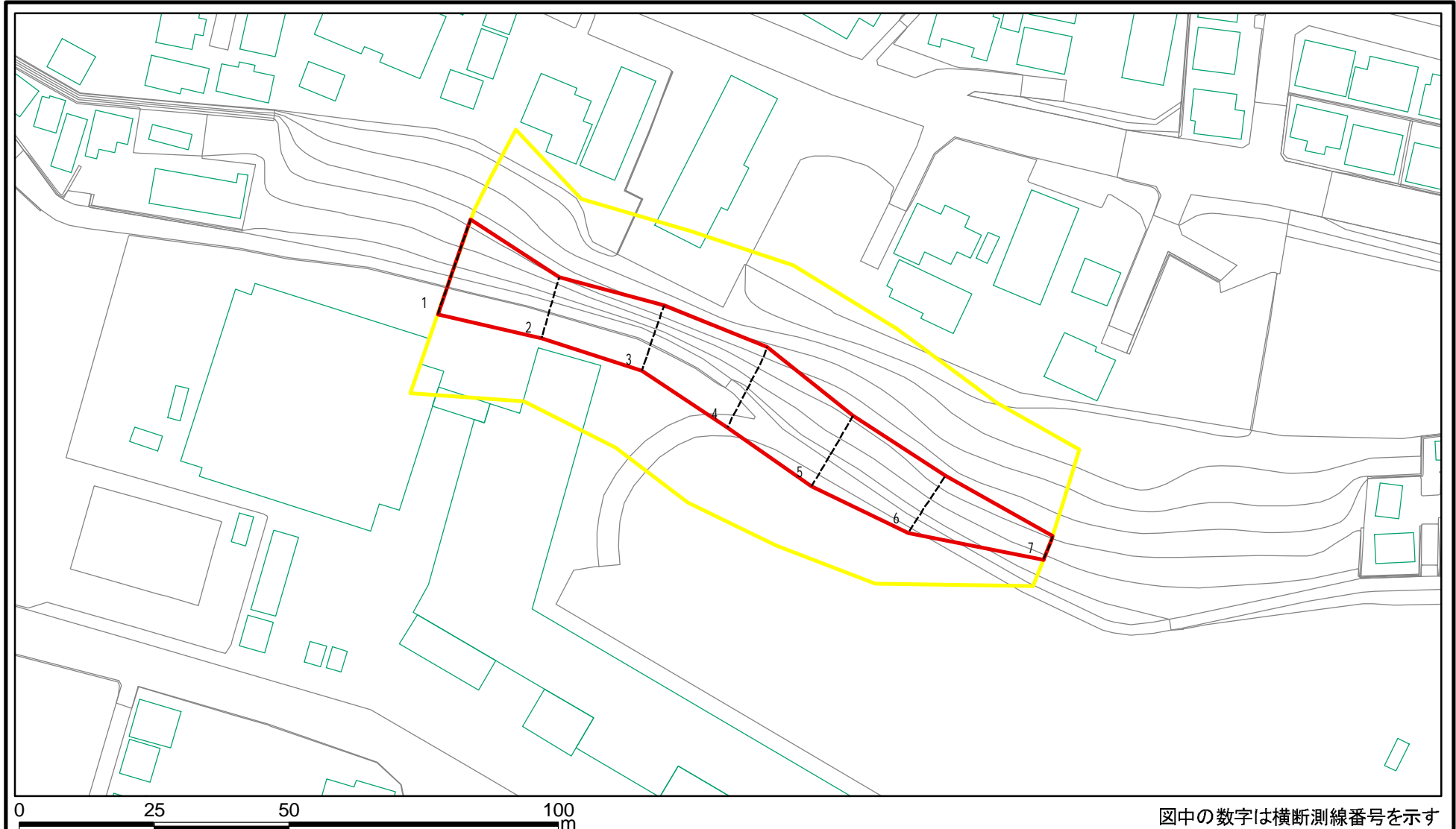
告示年月日

平成23年3月11日

所在地

千葉県習志野市屋敷

土砂災害警戒区域等の指定の公示に係る図書(その2-1)



図中の数字は横断測線番号を示す

様式-2-1(急)

土砂災害警戒区域・土砂災害特別警戒区域
区域図(その2)

土砂災害防止法施行令第二条の基準に該当する区域



自然現象
の種類

急傾斜地の崩壊

箇所番号

I-0087

土砂災害防止法
施行令第三条の
基準に該当する
区域

土石等の(移動)高さが1m以下の場合、
土石等の移動による力が100kN/mを超える区域



縮尺

告示番号

告示第148号
告示第153号

箇所名

屋敷2

土石等の堆積の高さが3mを超える区域



1:1,000

告示年月日

平成23年3月11日

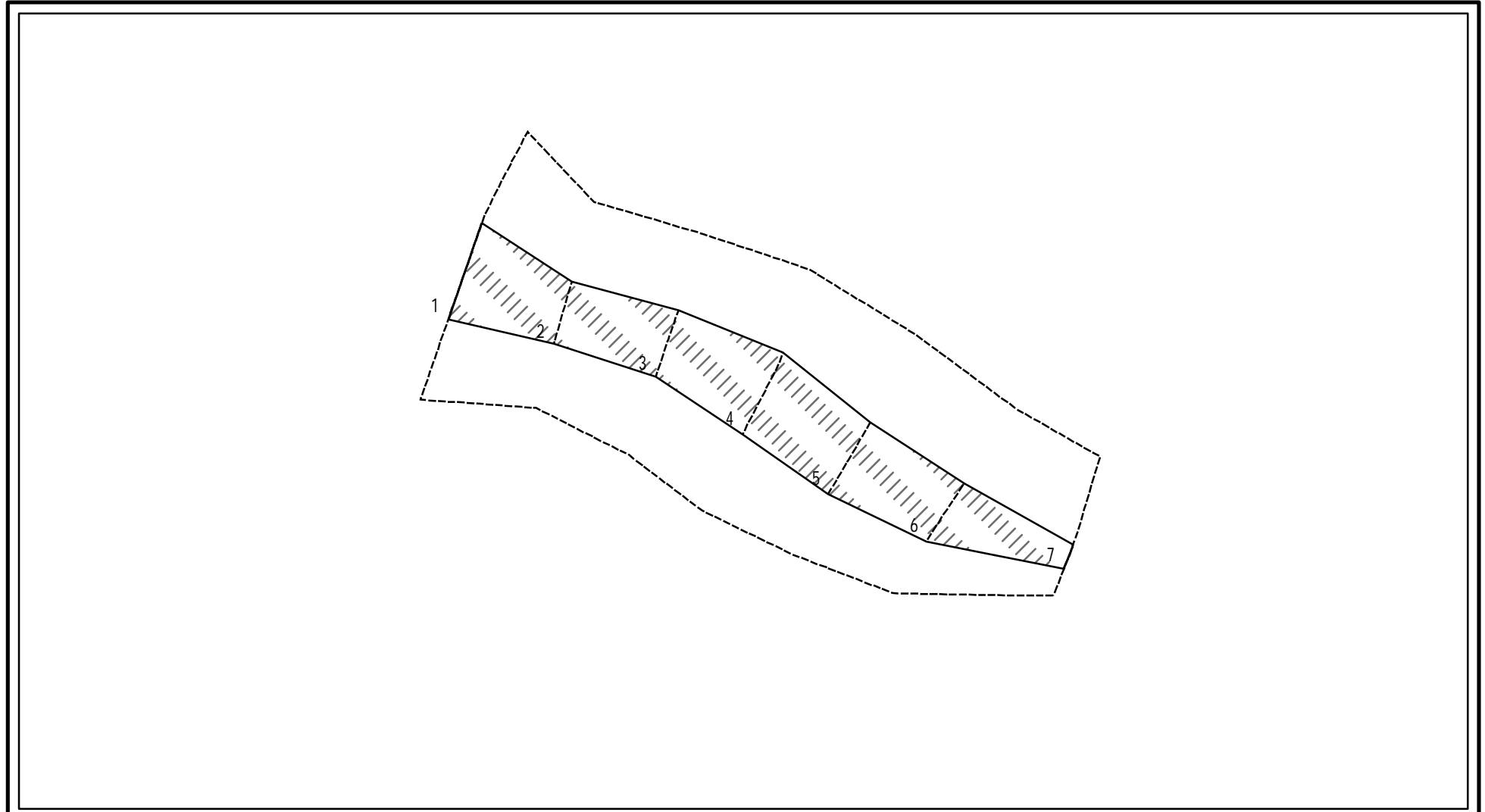
所在地

千葉県習志野市屋敷

それ以外の区域



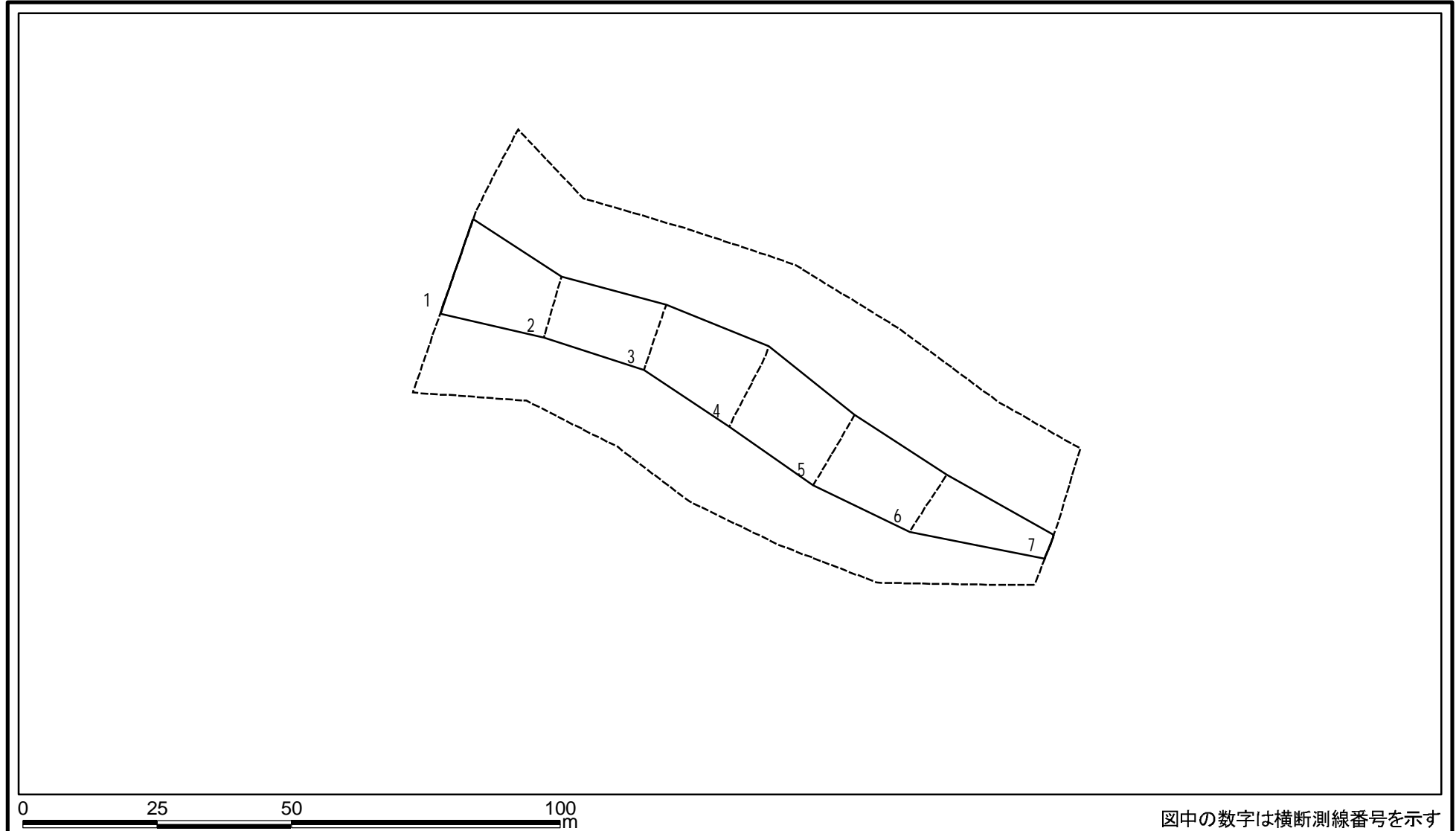
土砂災害警戒区域等の指定の公示に係る図書(その2-2)



図中の数字は横断測線番号を示す

様式-2-2(急) 土砂災害特別警戒区域の区域区分図 (急傾斜地の崩壊に伴う土石等の移動により 建築物の地上部に作用すると想定される力)	土砂災害防止法施行令第二条の基準に該当する区域		 縮尺 1:1,000	自然現象の種類	急傾斜地の崩壊	箇所番号	I-0087
	土砂災害防止法施行令第三条の基準に該当する区域			告示番号	告示第148号 告示第153号	箇所名	屋敷2
	それ以外の区域			告示年月日	平成23年3月11日	所在地	千葉県習志野市屋敷

土砂災害警戒区域等の指定の公示に係る図書(その2-3)



様式-2-3(急) 土砂災害特別警戒区域の区域区分図 (急傾斜地の崩壊に伴う土石等の堆積により建築物の地上部に作用すると想定される力)	土砂災害防止法施行令第二条の基準に該当する区域		 縮尺 1:1,000	自然現象の種類	急傾斜地の崩壊	箇所番号	I-0087
	土砂災害防止法施行令第三条の基準に該当する区域			告示番号	告示第148号 告示第153号	箇所名	屋敷2
	それ以外の区域			告示年月日	平成23年3月11日	所在地	千葉県習志野市屋敷

土砂災害警戒区域等の指定の公示に係る図書(その3)

横断測線の区間	土石等の移動により建築物の地上部に作用すると想定される力				土石等の堆積により建築物の地上部に作用すると想定される力				横断測線の区間	土石等の移動により建築物の地上部に作用すると想定される力				土石等の堆積により建築物の地上部に作用すると想定される力			
	土石等の(移動)高さが1m以下の場合、土石等の移動による力が100kN/m ² を超える区域		それ以外の区域		土石等の堆積の高さが3mを超える区域		それ以外の区域			土石等の(移動)高さが1m以下の場合、土石等の移動による力が100kN/m ² を超える区域		それ以外の区域		土石等の堆積の高さが3mを超える区域		それ以外の区域	
	力の大きさのうち最大のもの(kN/m ²)	土石等の高さ(m)	力の大きさのうち最大のもの(kN/m ²)	土石等の高さ(m)	力の大きさのうち最大のもの(kN/m ²)	土石等の高さ(m)	力の大きさのうち最大のもの(kN/m ²)	土石等の高さ(m)		力の大きさのうち最大のもの(kN/m ²)	土石等の高さ(m)	力の大きさのうち最大のもの(kN/m ²)	土石等の高さ(m)	力の大きさのうち最大のもの(kN/m ²)	土石等の高さ(m)	力の大きさのうち最大のもの(kN/m ²)	土石等の高さ(m)
1 ~ 2	-	-	95.27	1.00	-	-	10.41	1.95	~								
2 ~ 3	-	-	92.75	1.00	-	-	13.67	2.55	~								
3 ~ 4	-	-	100.00	1.00	-	-	13.67	2.55	~								
4 ~ 5	-	-	100.00	1.00	-	-	12.19	2.28	~								
5 ~ 6	-	-	92.67	1.00	-	-	10.77	2.01	~								
6 ~ 7	-	-	92.01	1.00	-	-	9.23	1.73	~								
~									~								
~									~								
~									~								
~									~								
~									~								
~									~								
~									~								
~									~								
~									~								
~									~								
~									~								
~									~								
~									~								
~									~								
~									~								
~									~								
~									~								
~									~								
~									~								
~									~								

様式-3(急) 建築物の構造の規制に必要な衝撃に関する事項	自然現象の種類	急傾斜地の崩壊	箇所番号	I-0087
	告示番号	告示第148号 告示第153号	箇所名	屋敷2
	告示年月日	平成23年3月11日	所在地	千葉県習志野市屋敷