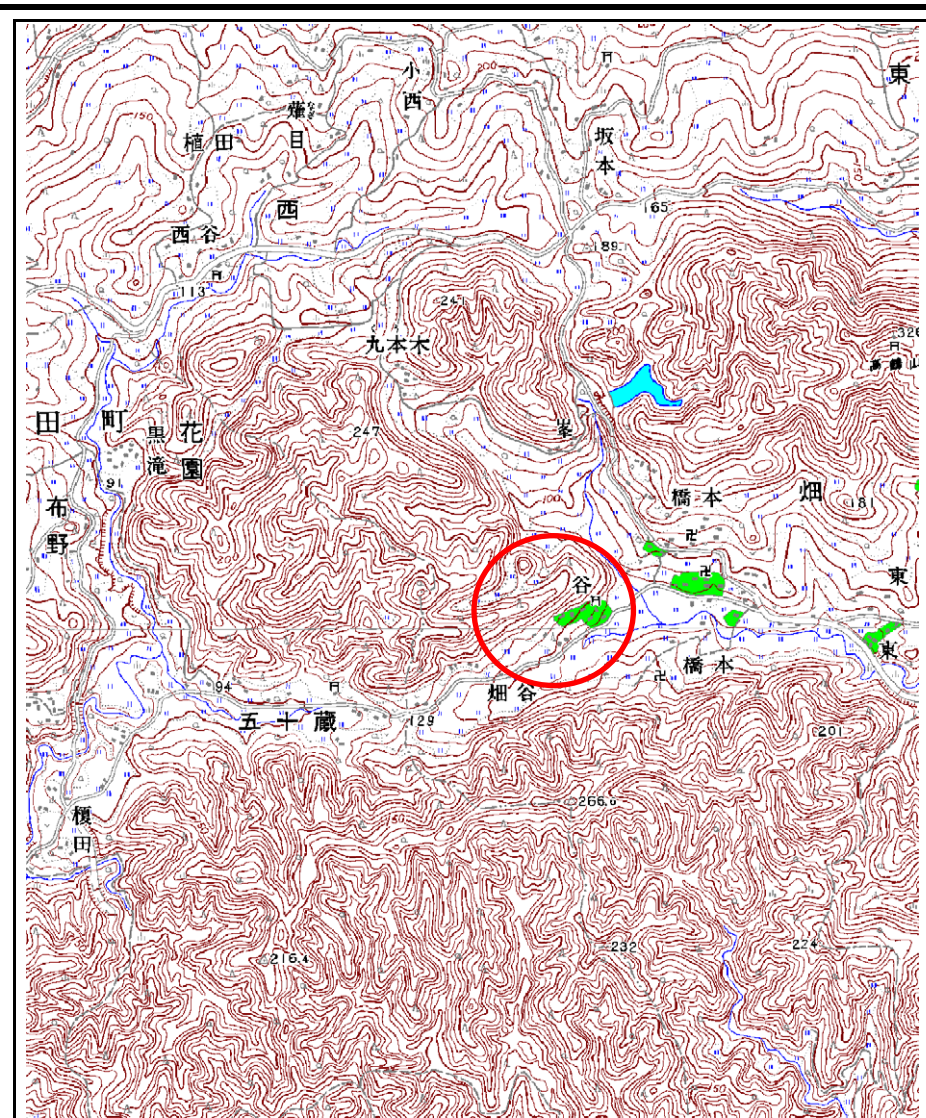
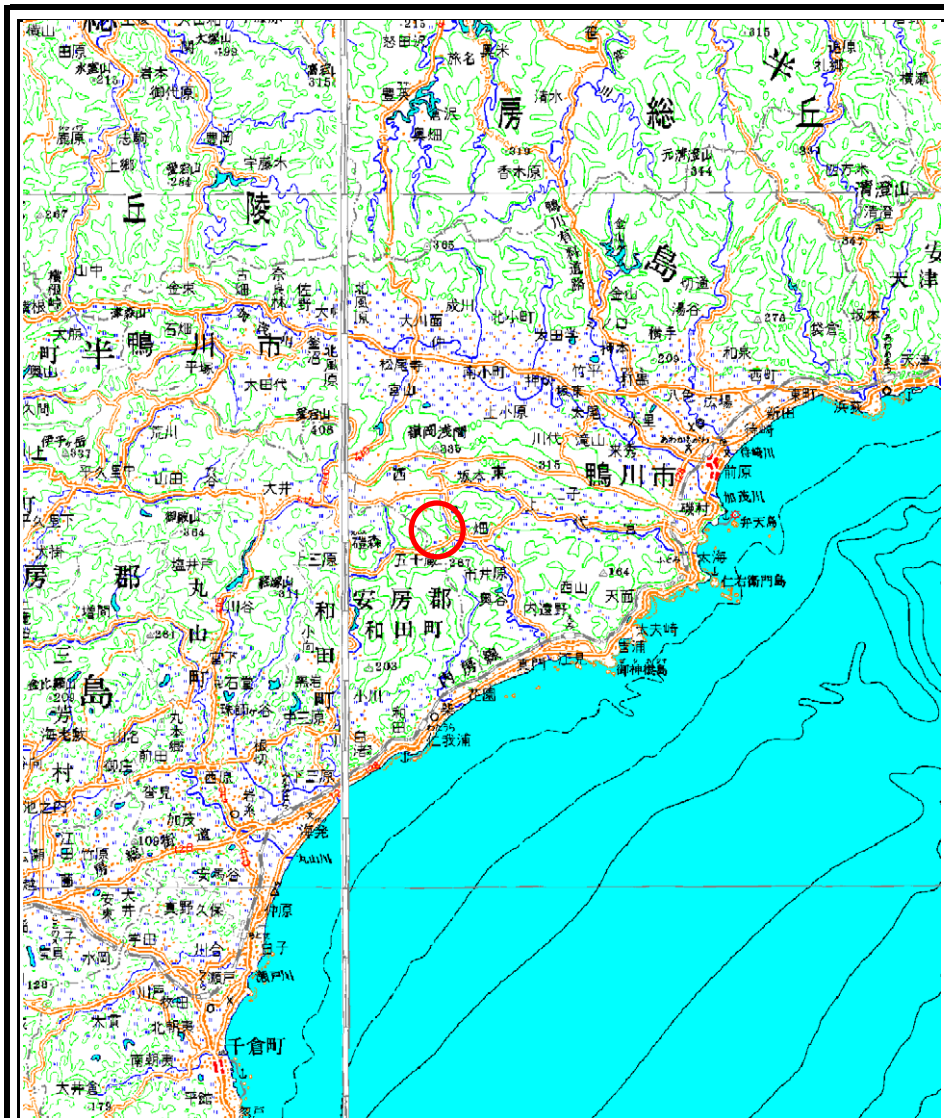


土砂災害警戒区域等の指定の告示に係る図書(その1)

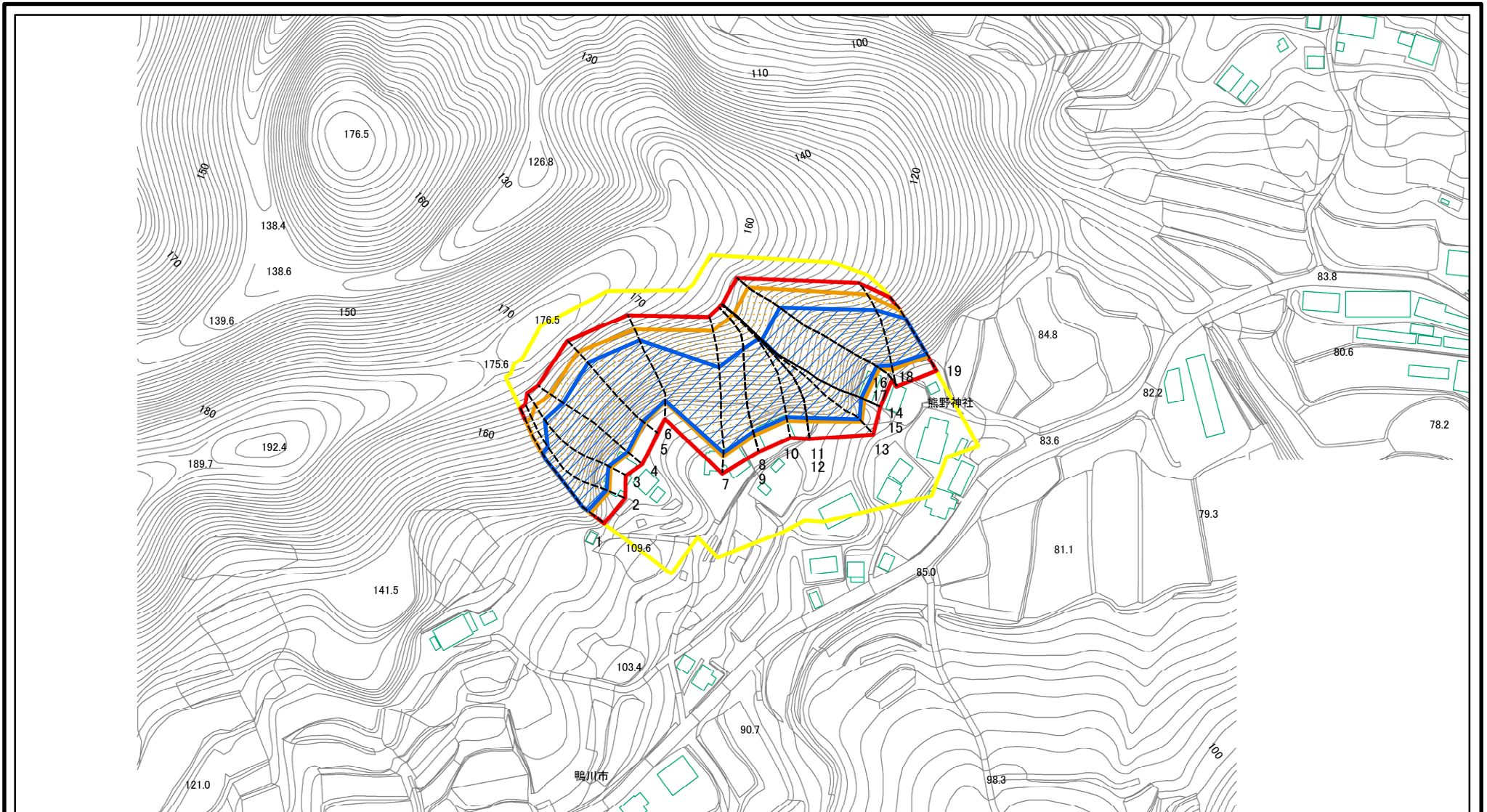


様式-1(急)
土砂災害警戒区域・土砂災害特別警戒区域
位置図

自然現象の種類	急傾斜地の崩壊
箇所番号	I-0976
箇所名	若宮
所在地	鴨川市大字畑字若宮

この地図は、国土地理院長の承認を得て、同院発行の数値地図20000(地図画像)及び数値地図25000(地図画像)を複製したものである。(承認番号 平17総複、第668号)

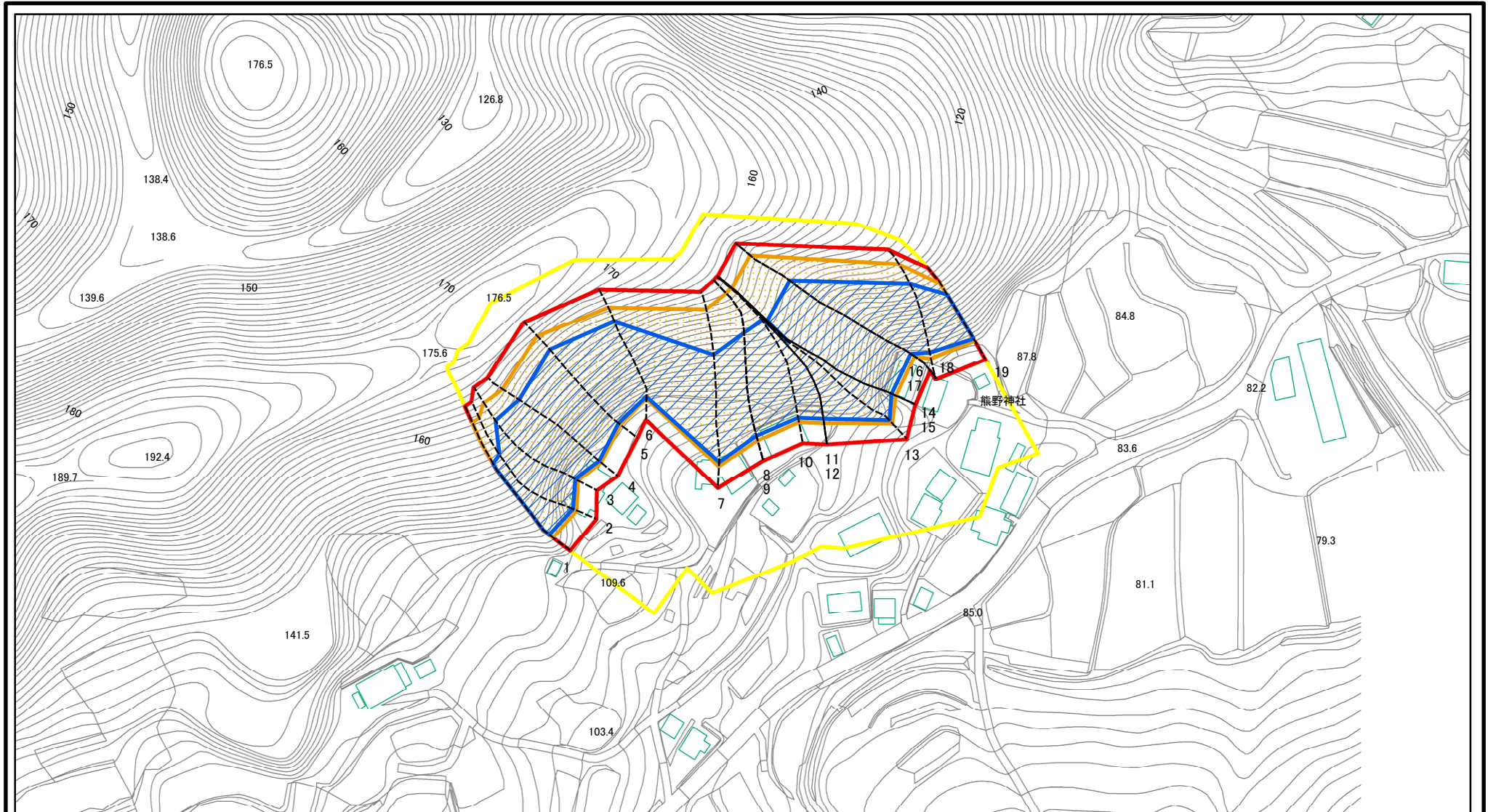
土砂災害警戒区域等の指定の告示に係る図書(その2)



図中の数字は横断測線番号を示す

様式-2(急) 土砂災害警戒区域・土砂災害特別警戒区域 区域図(その1)	土砂災害防止法施行令第二条の基準に該当する区域		N 縮尺 1:2,500	自然現象の種類	急傾斜地の崩壊	箇所番号	I-0976
	土砂災害防止法施行令第三条の基準に該当する区域			告示番号	警戒区域 : 千葉県告示第498号 特別警戒区域: 千葉県告示第499号	箇所名	若宮
	それ以外の区域			告示年月日	平成22年 6月22日	所在地	鴨川市大字畑字若宮

土砂災害警戒区域等の指定の告示に係る図書(その2-1)



図中の数字は横断測線番号を示す

様式-2-1(急)

土砂災害警戒区域・土砂災害特別警戒区域

区域図(その2)

土砂災害防止法施行令第二条の基準に該当する区域

土砂災害防止法
施行令第三条の
基準に該当する
区域

土砂等の堆積の高さが3mを超える区域
それ以外の区域



縮尺

1:2,000

自然現象
の種類

告示番号

告示年月日

急傾斜地の崩壊

警戒区域 : 千葉県告示第498号
特別警戒区域: 千葉県告示第499号

平成22年 6月22日

箇所番号

箇所名

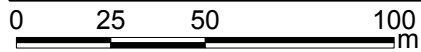
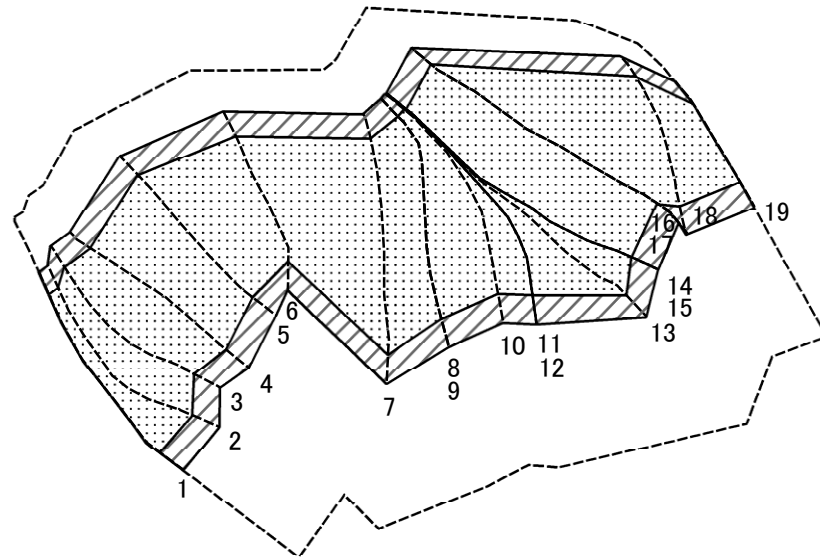
所在地

I-0976

若宮

鴨川市大字畑字若宮

土砂災害警戒区域等の指定の告示に係る図書(その2-2)



図中の数字は横断測線番号を示す

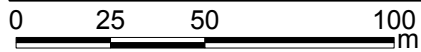
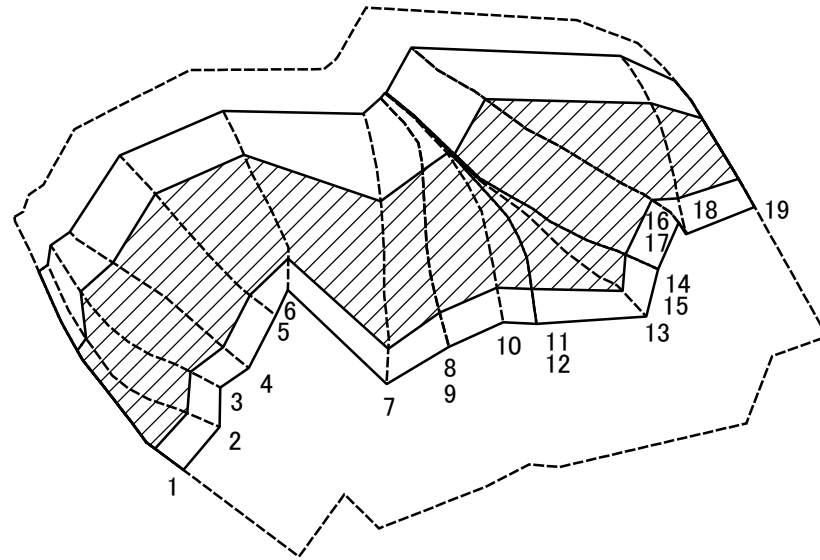
様式-2-2(急)
土砂災害特別警戒区域の区域区分図
(急傾斜地の崩壊に伴う土石等の移動により
建築物の地上部に作用すると想定される力)

土砂災害防止法施行令第二条の基準に該当する区域	
土砂災害防止法施行令第三条の基準に該当する区域	
それ以外の区域	

縮尺	1:2,000

自然現象の種類	急傾斜地の崩壊	箇所番号	I-0976
告示番号	警戒区域 : 千葉県告示第498号 特別警戒区域: 千葉県告示第499号	箇所名	若宮
告示年月日	平成22年 6月22日	所在地	鴨川市大字畑字若宮

土砂災害警戒区域等の指定の告示に係る図書(その2-3)



図中の数字は横断測線番号を示す

様式-2-3(急)
土砂災害特別警戒区域の区域区分図
(急傾斜地の崩壊に伴う土石等の堆積により
建築物の地上部に作用すると想定される力)

土砂災害防止法施行令第二条の基準に該当する区域	
土砂災害防止法施行令第三条の基準に該当する区域	
それ以外の区域	

N
縮尺
1:2,000

自然現象の種類	急傾斜地の崩壊
告示番号	警戒区域 : 千葉県告示第498号 特別警戒区域: 千葉県告示第499号
告示年月日	平成22年 6月22日

箇所番号	I-0976
箇所名	若宮
所在地	鴨川市大字畑字若宮

土砂災害警戒区域等の指定の告示に係る図書(その3)

横断測線の区間	土石等の移動により建築物の地上部に作用すると想定される力				土石等の堆積により建築物の地上部に作用すると想定される力				横断測線の区間	土石等の移動により建築物の地上部に作用すると想定される力				土石等の堆積により建築物の地上部に作用すると想定される力			
	力の大きさのうち最大のもの (kN/m ²)		土石等の高さ (m)		力の大きさのうち最大のもの (kN/m ²)		土石等の高さ (m)			力の大きさのうち最大のもの (kN/m ²)		土石等の高さ (m)		力の大きさのうち最大のもの (kN/m ²)		土石等の高さ (m)	
NO.1 ~ NO.2	165.93	1.00	100.00	1.00	24.41	4.32	16.95	3.00	~								
NO.2 ~ NO.3	165.93	1.00	100.00	1.00	25.67	4.54	16.95	3.00	~								
NO.3 ~ NO.4	163.78	1.00	100.00	1.00	26.12	4.62	16.95	3.00	~								
NO.4 ~ NO.5	162.21	1.00	100.00	1.00	26.30	4.66	16.95	3.00	~								
NO.5 ~ NO.6	161.41	1.00	100.00	1.00	27.09	4.80	16.95	3.00	~								
NO.6 ~ NO.7	165.08	1.00	100.00	1.00	27.09	4.80	16.95	3.00	~								
NO.7 ~ NO.8	165.84	1.00	100.00	1.00	23.98	4.24	16.95	3.00	~								
NO.9 ~ NO.10	165.85	1.00	100.00	1.00	23.98	4.24	16.95	3.00	~								
NO.10 ~ NO.11	165.85	1.00	100.00	1.00	23.95	4.24	16.95	3.00	~								
NO.12 ~ NO.13	163.63	1.00	100.00	1.00	23.21	4.11	16.95	3.00	~								
NO.13 ~ NO.14	165.08	1.00	100.00	1.00	23.40	4.14	16.95	3.00	~								
NO.15 ~ NO.16	165.51	1.00	100.00	1.00	23.53	4.16	16.95	3.00	~								
NO.17 ~ NO.18	165.51	1.00	100.00	1.00	23.53	4.16	16.95	3.00	~								
NO.18 ~ NO.19	161.91	1.00	100.00	1.00	24.90	4.41	16.95	3.00	~								
~									~								
~									~								
~									~								
~									~								
~									~								
~									~								
~									~								
~									~								
~									~								
~									~								
~									~								
~									~								
~									~								
~									~								
~									~								

様式-3(急) 建築物の構造の規制に必要な衝撃に関する事項	自然現象の種類	急傾斜地の崩壊	箇所番号	I-0976
	告示番号	警戒区域 : 千葉県告示第498号 特別警戒区域: 千葉県告示第499号	箇所名	若宮
	告示年月日	平成22年 6月22日	所在地	鴨川市大字畑字若宮