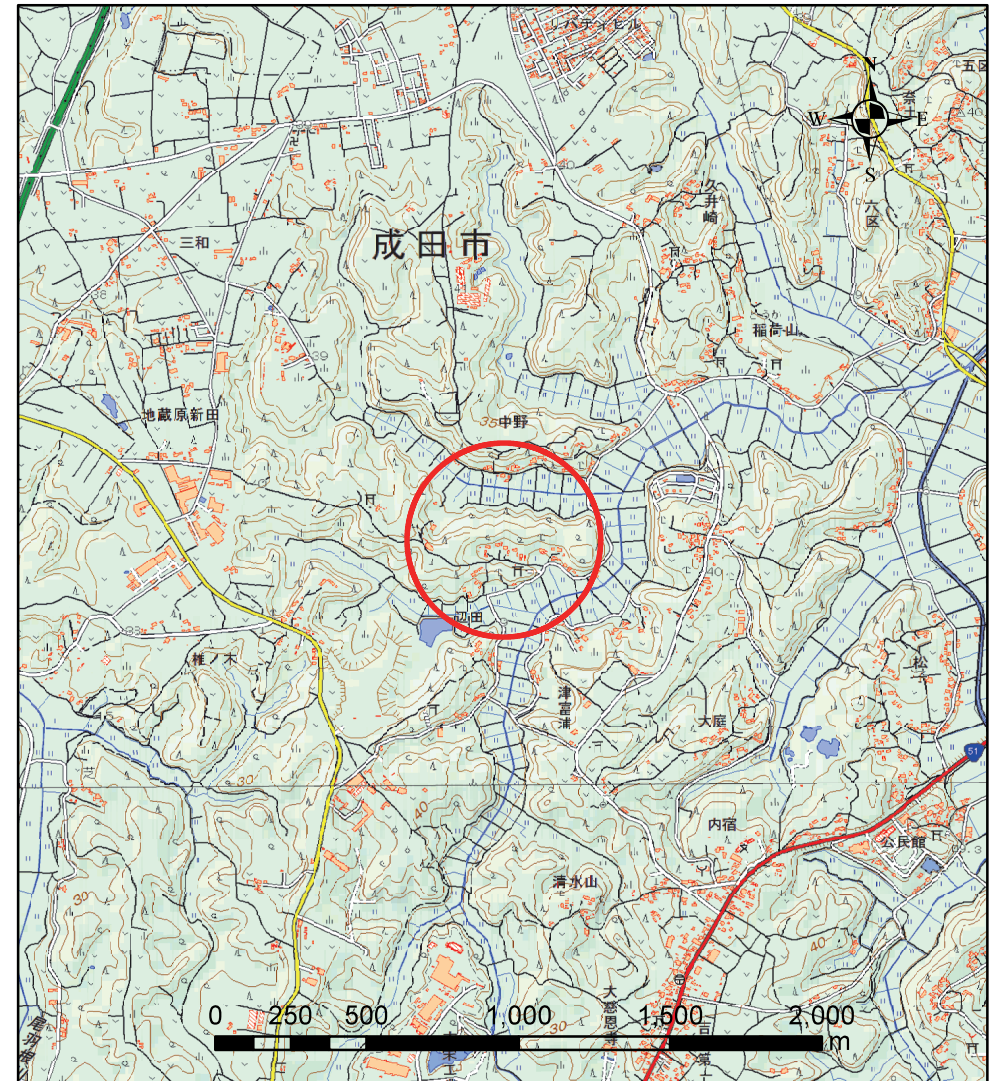


# 土砂災害警戒区域等の指定の告示に係る図書 (様式1)



(1/200,000)



(1/25,000)

様式1(急)

土砂災害警戒区域・土砂災害特別警戒区域  
位置図

自然現象の種類

箇所番号

箇所名

所在地

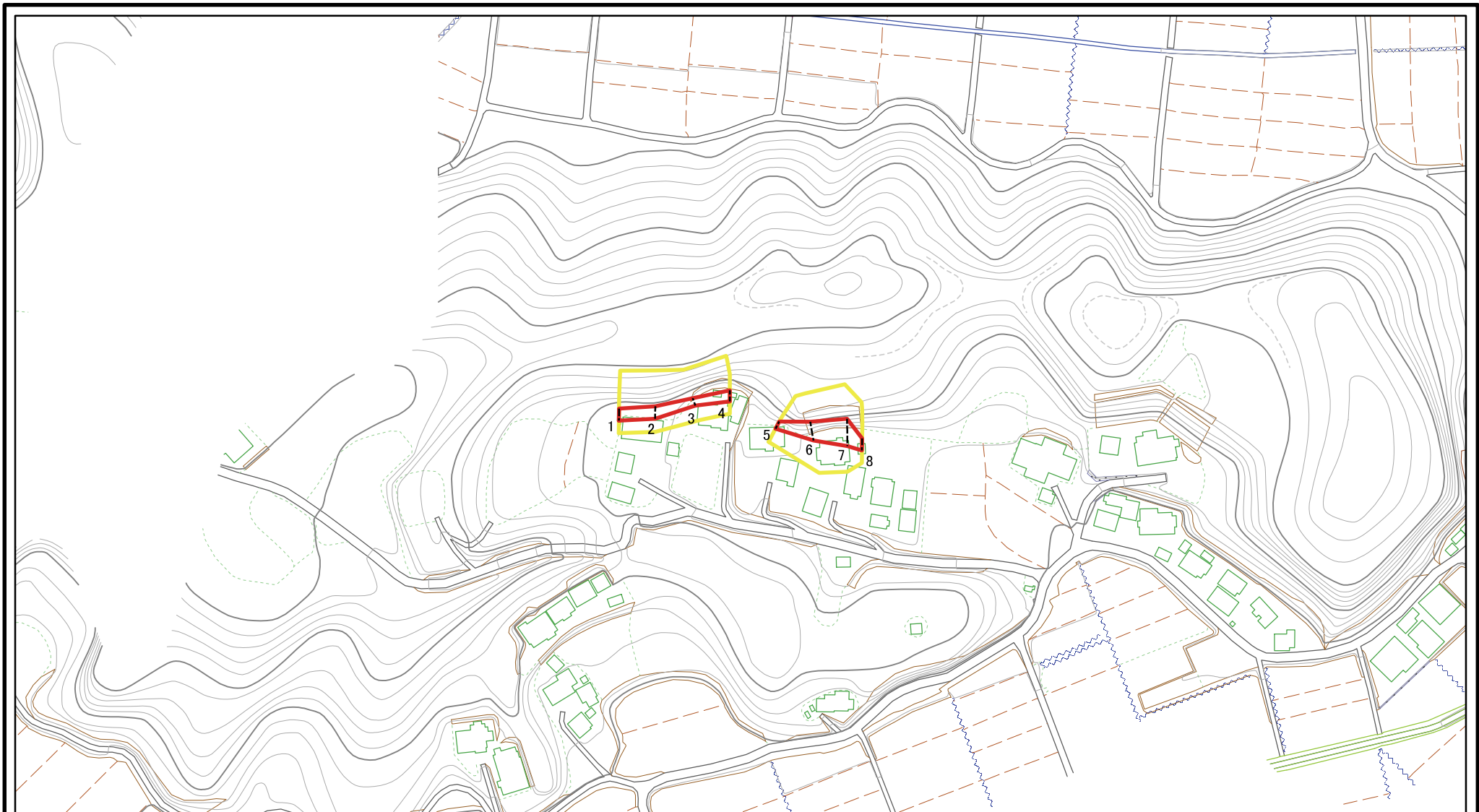
急傾斜地の崩壊

-1599

津富浦2

成田市津富浦

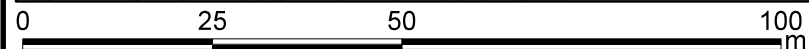
# 土砂災害警戒区域等の指定の告示に係る図書 (様式2)



図中の数字は横断測線番号を示す

<b>様式 2 (急)</b> <b>土砂災害警戒区域・土砂災害特別警戒区域</b> <b>区域図</b>	土砂災害防止法施行令第二条の基準に該当する区域		N 縮尺 1:2,500	自然現象の種類	急傾斜地の崩壊	箇所番号	II-1599
	土砂災害防止法施行令第三条の基準に該当する区域			告示番号	土砂災害警戒区域 千葉県告示第534号 土砂災害特別警戒区域 千葉県告示第535号	箇所名	津富浦2
	それ以外の区域			告示年月日	令和2年9月29日	所在地	成田市津富浦

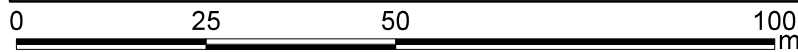
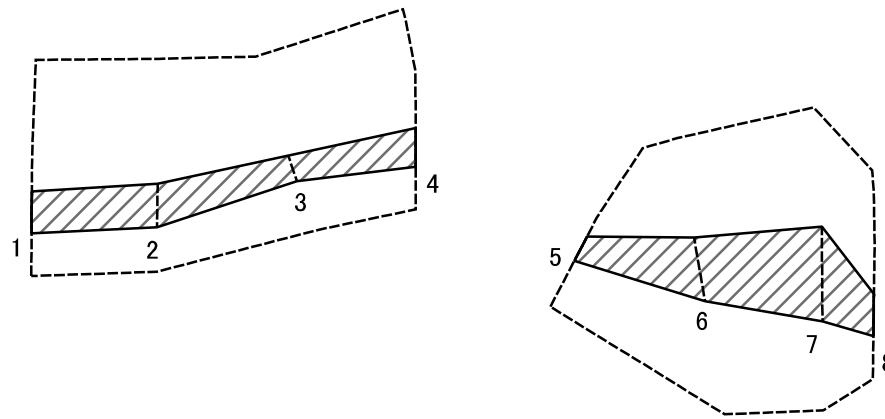
# 土砂災害警戒区域等の指定の告示に係る図書 (様式2) 参考図



図中の数字は横断測線番号を示す

<b>様式 2 (急)</b> <b>土砂災害警戒区域・土砂災害特別警戒区域</b> <b>区域図 (参考図)</b>	土砂災害防止法施行令第二条の基準に該当する区域		 縮尺 1:1,000	自然現象の種類	急傾斜地の崩壊	箇所番号	Ⅱ-1599
	土砂災害防止法施行令第三条の基準に該当する区域			告示番号	土砂災害警戒区域 千葉県告示第534号 土砂災害特別警戒区域 千葉県告示第535号	箇所名	津富浦2
	それ以外の区域			告示年月日	令和2年9月29日	所在地	成田市津富浦

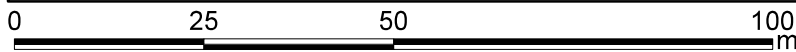
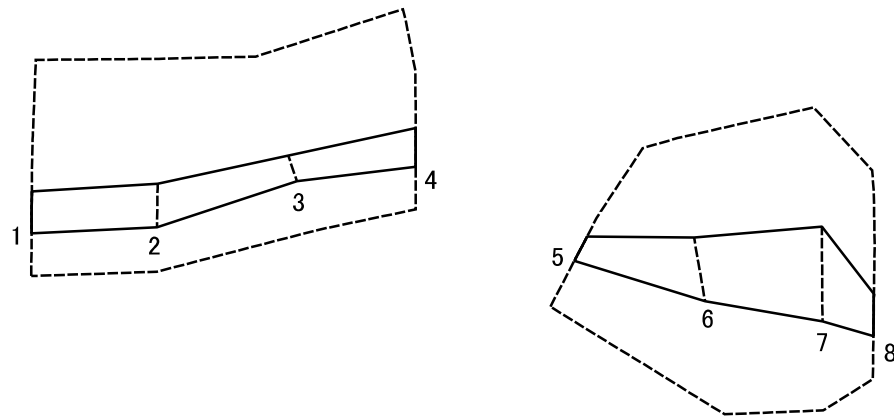
# 土砂災害警戒区域等の指定の告示に係る図書 (様式2-1)



図中の数字は横断測線番号を示す

様式 2-1 (急) 土砂災害特別警戒区域の区域区分図 (急傾斜地の崩壊に伴う土石等の移動により 建築物の地上部に作用すると想定される力)	土砂災害防止法施行令第二条の基準に該当する区域		N 縮尺 1:1,000	自然現象の種類	急傾斜地の崩壊	箇所番号	II-1599
	土砂災害防止法施行令第三条の基準に該当する区域			告示番号	土砂災害警戒区域 千葉県告示第534号 土砂災害特別警戒区域 千葉県告示第535号	箇所名	津富浦2
	それ以外の区域			告示年月日	令和2年9月29日	所在地	成田市津富浦

# 土砂災害警戒区域等の指定の告示に係る図書 (様式2-2)



図中の数字は横断測線番号を示す

<b>様式 2-2 (急)</b> <b>土砂災害特別警戒区域の区域区分図</b> (急傾斜地の崩壊に伴う土石等の堆積により建築物の地上部に作用すると想定される力)	土砂災害防止法施行令第二条の基準に該当する区域		N  縮尺 1:1,000	自然現象の種類	急傾斜地の崩壊	箇所番号	II-1599
	土砂災害防止法施行令第三条の基準に該当する区域			告示番号	土砂災害警戒区域 千葉県告示第534号 土砂災害特別警戒区域 千葉県告示第535号	箇所名	津富浦2
	それ以外の区域		告示年月日	令和2年9月29日	所在地	成田市津富浦	

