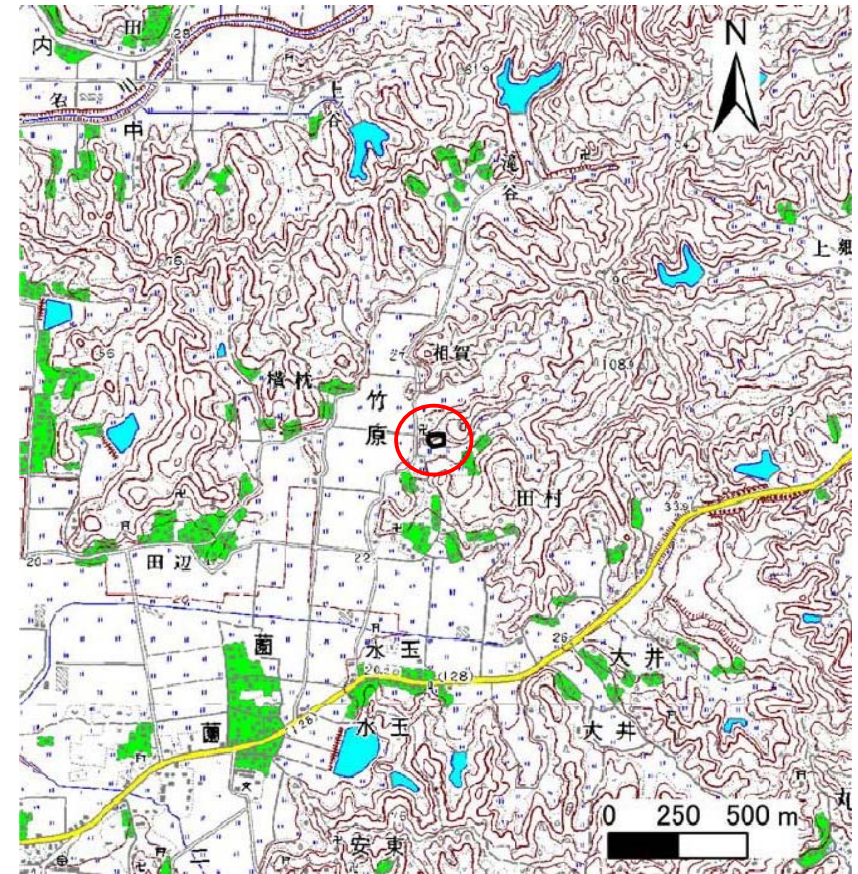


# 土砂災害警戒区域等の指定の公示に係る図書(その1)



(1/200,000)



(1/25,000)

様式-1(急)  
土砂災害警戒区域・土砂災害特別警戒区域  
位置図

自然現象の種類

急傾斜地の崩壊

箇所番号

Ⅱ-4869

箇所名

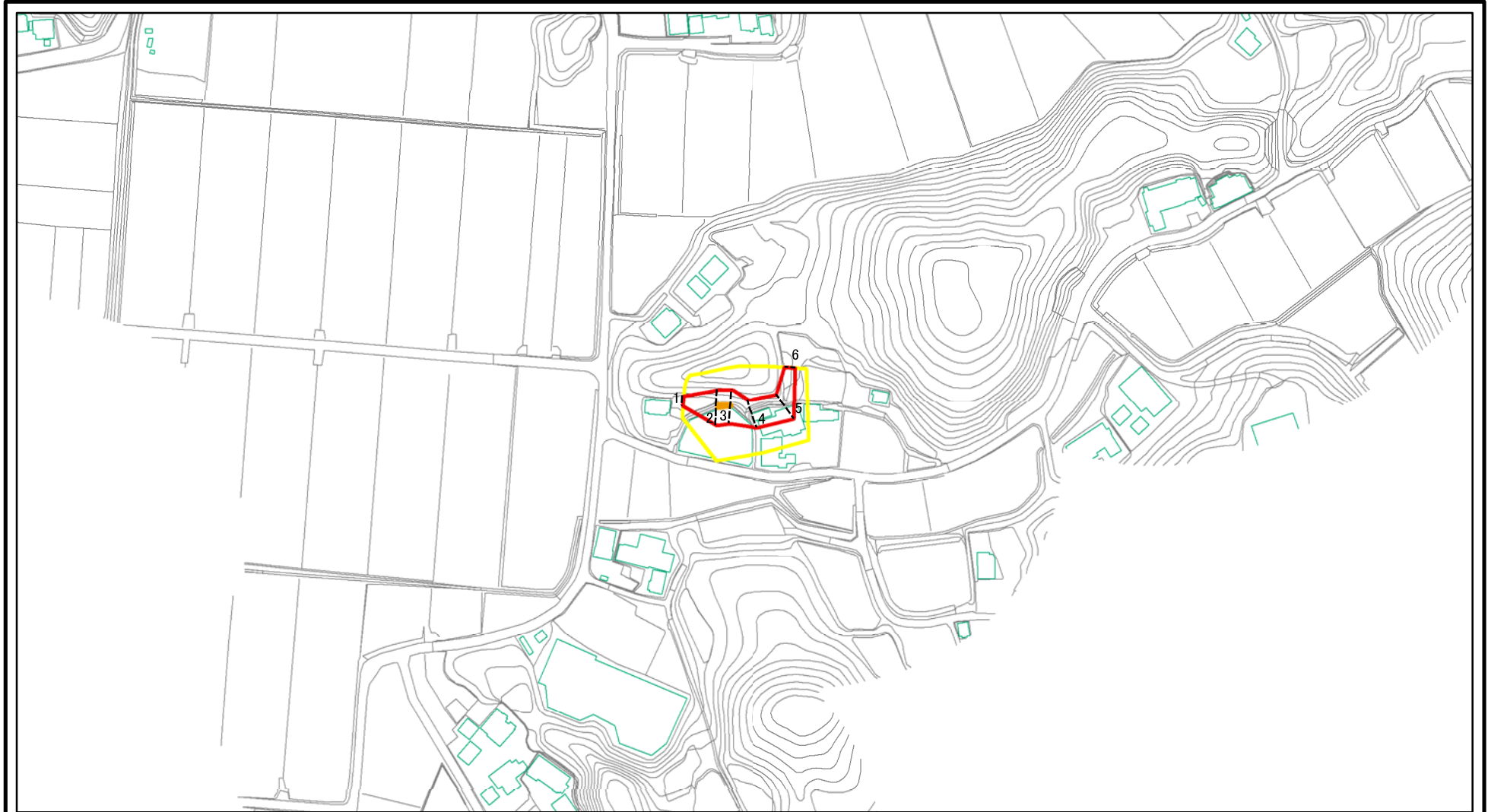
竹原24

所在地

館山市竹原

この地図は、国土地理院長の承認を得て、同院発行の数値地図200,000(地図画像)及び数値地図25,000(地図画像)を複製したものである。(承認番号 平19総複、第492号)

# 土砂災害警戒区域等の指定の公示に係る図書(その2)



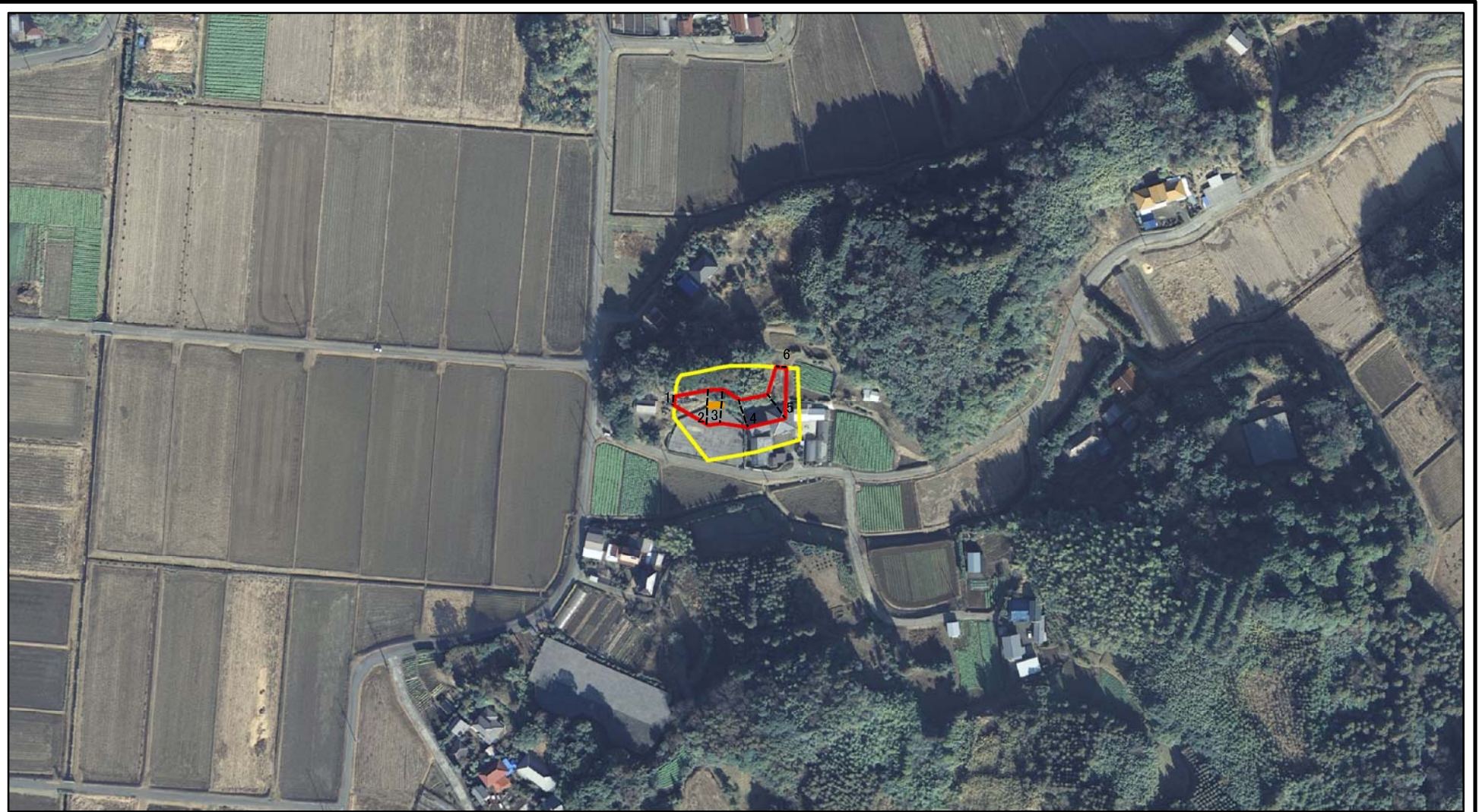
0 25 50 100m

図中の数字は横断測線番号を示す

様式-2(急) 土砂災害警戒区域・土砂災害特別警戒区域 区域図(その1)	土砂災害防止法施行令第二条の基準に該当する区域		N 縮尺 1:2,500	自然現象の種類	急傾斜地の崩壊	箇所番号	II-4869
	土砂災害防止法施行令第三条の基準に該当する区域			告示番号	千葉県告示第337号 千葉県告示第338号	箇所名	竹原 24
	それ以外の区域			告示年月日	平成23年4月8日	所在地	館山市竹原



# 土砂災害警戒区域等の指定の公示に係る図書(その2)



図中の数字は横断測線番号を示す

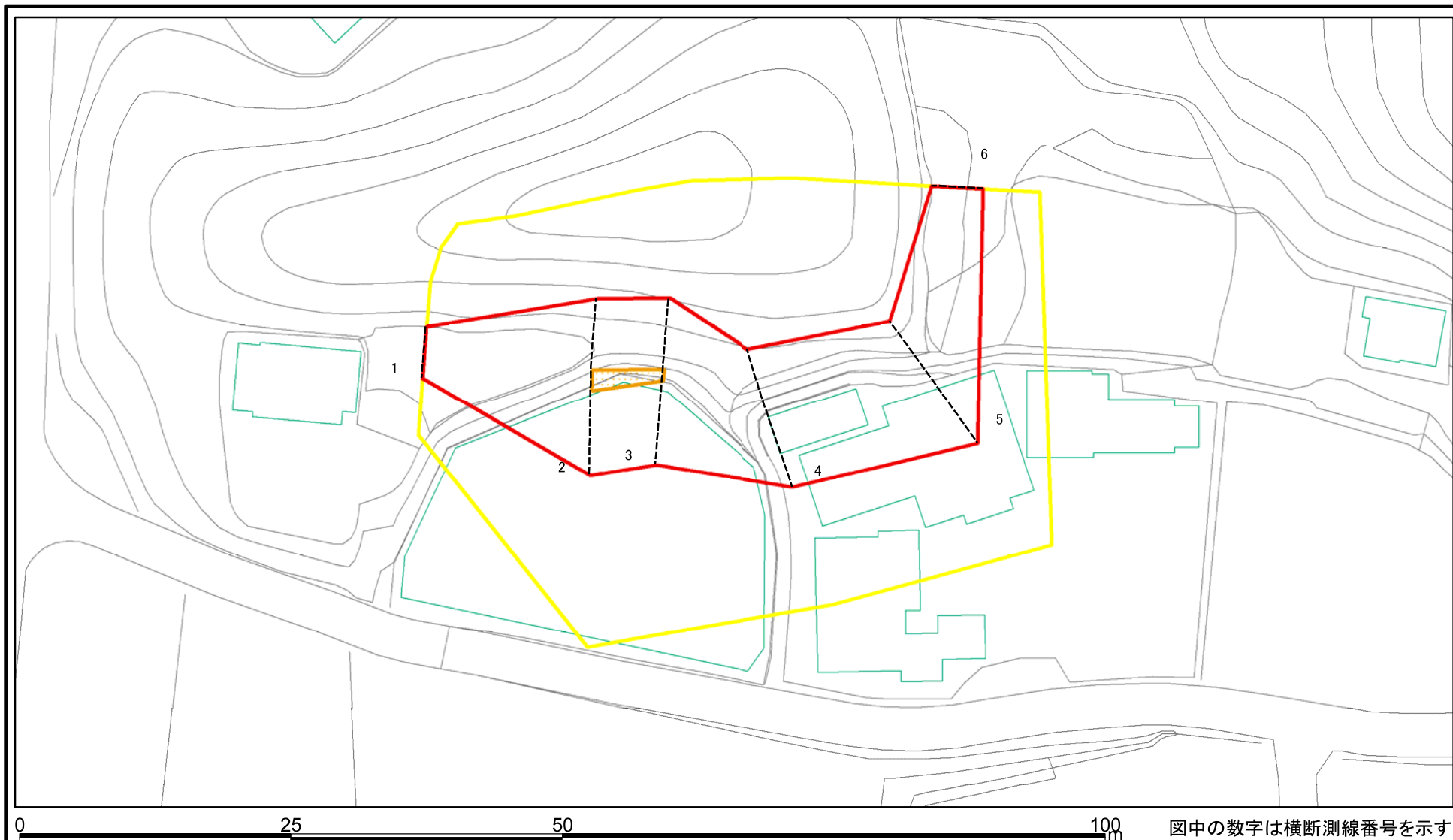
様式-2(急)  
土砂災害警戒区域・土砂災害特別警戒区域  
区域図(その1)

土砂災害防止法施行令第二条の基準に該当する区域	
土砂災害防止法施行令第三条の基準に該当する区域	
それ以外の区域	

	縮尺 1:2,500

自然現象の種類	急傾斜地の崩壊	箇所番号	II-4869
告示番号	千葉県告示第337号 千葉県告示第338号	箇所名	竹原 24
告示年月日	平成23年4月8日	所在地	館山市竹原

# 土砂災害警戒区域等の指定の公示に係る図書(その2-1)



様式-2-1(急)

土砂災害警戒区域・土砂災害特別警戒区域  
区域図(その2)

土砂災害防止法施行令第二条の基準に該当する区域



N

自然現象  
の種類

急傾斜地の崩壊

箇所番号

II-4869

土砂災害防止法  
施行令第三条の  
基準に該当する  
区域

土石等の(移動)高さが1m以下の場合、  
土石等の移動による力が100kN/mを超える区域



縮尺

告示番号

千葉県告示第337号  
千葉県告示第338号

箇所名

竹原 24

土石等の堆積の高さが3mを超える区域  
それ以外の区域



1:500

告示年月日

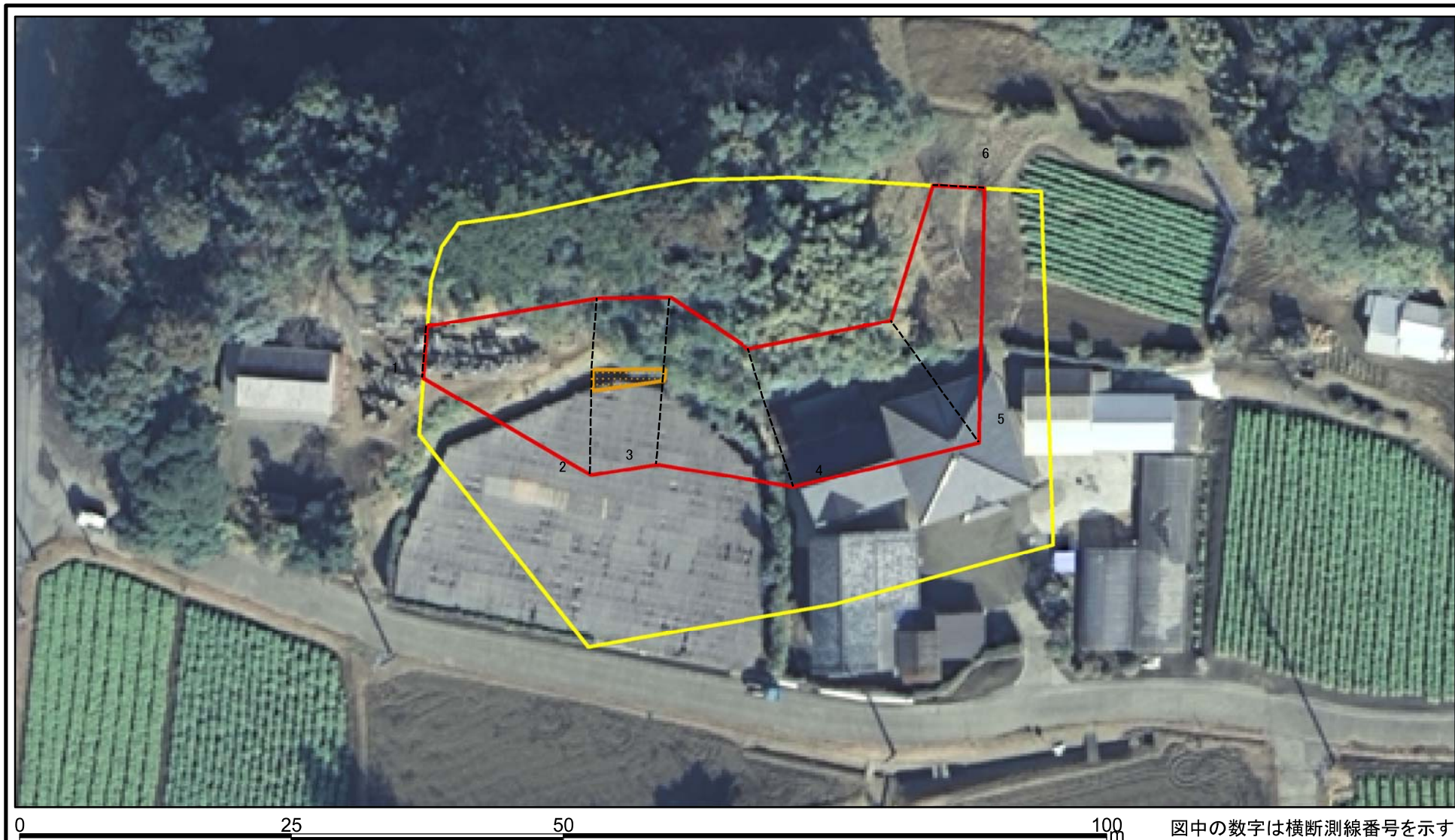
平成23年4月8日

所在地

館山市竹原



# 土砂災害警戒区域等の指定の公示に係る図書(その2-1)



様式-2-1(急)

土砂災害警戒区域・土砂災害特別警戒区域  
区域図(その2)

土砂災害防止法施行令第二条の基準に該当する区域



自然現象  
の種類

急傾斜地の崩壊

箇所番号

II-4869

土砂災害防止法  
施行令第三条の  
基準に該当する  
区域

土石等の(移動)高さが1m以下の場合、  
土石等の移動による力が100kN/mを超える区域



縮尺

告示番号

千葉県告示第337号  
千葉県告示第338号

箇所名

竹原 24

土石等の堆積の高さが3mを超える区域



告示年月日

平成23年4月8日

所在地

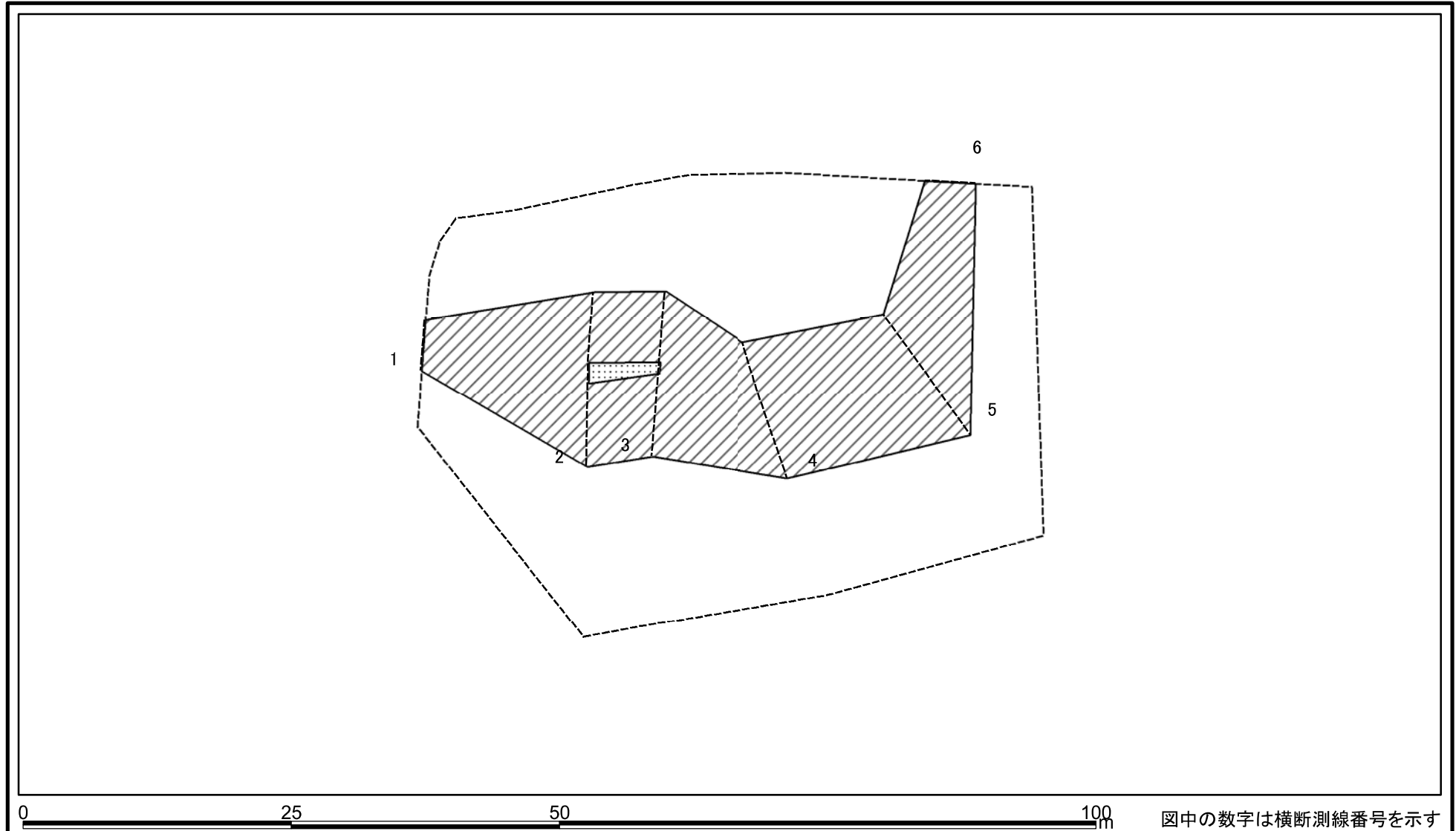
館山市竹原

それ以外の区域



1:500

# 土砂災害警戒区域等の指定の公示に係る図書(その2-2)



様式-2-2(急)  
 土砂災害特別警戒区域の区域区分図  
 (急傾斜地の崩壊に伴う土石等の移動により  
 建築物の地上部に作用すると想定される力)

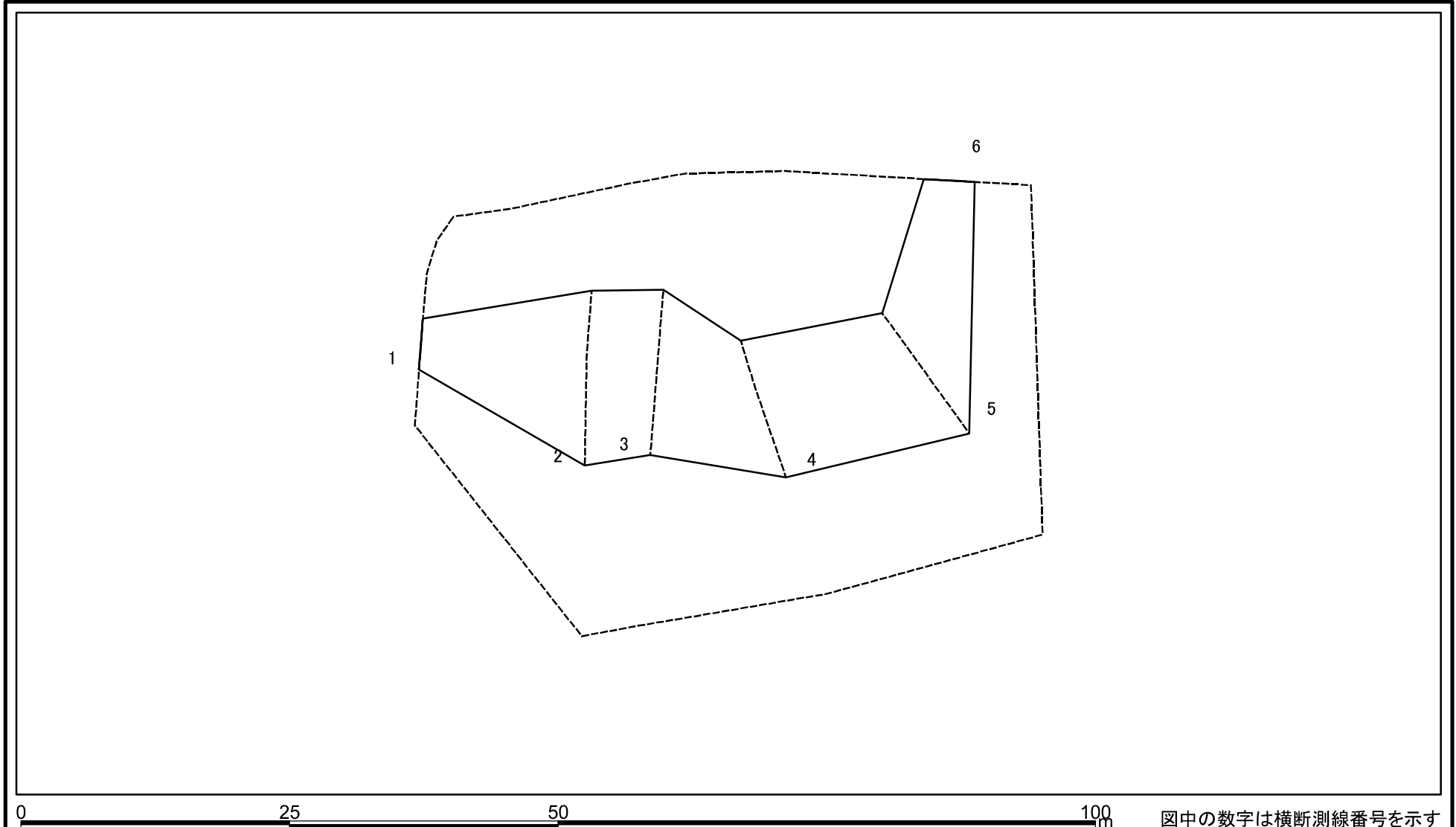
土砂災害防止法施行令第二条の基準に該当する区域	
土砂災害防止法施行令第三条の基準に該当する区域	
それ以外の区域	

N  
 縮尺  
 1:500

自然現象の種類	急傾斜地の崩壊
告示番号	千葉県告示第337号 千葉県告示第338号
告示年月日	平成23年4月8日

箇所番号	II-4869
箇所名	竹原 24
所在地	館山市竹原

# 土砂災害警戒区域等の指定の公示に係る図書(その2-3)



様式-2-3(急)  
 土砂災害特別警戒区域の区域区分図  
 (急傾斜地の崩壊に伴う土石等の堆積により  
 建築物の地上部に作用すると想定される力)

土砂災害防止法施行令第二条の基準に該当する区域	
土砂災害防止法施行令第三条の基準に該当する区域	
それ以外の区域	

N  
  
 縮尺  
 1:500

自然現象の種類	急傾斜地の崩壊	箇所番号	II-4869
告示番号	千葉県告示第337号 千葉県告示第338号	箇所名	竹原 24
告示年月日	平成23年4月8日	所在地	館山市竹原

## 土砂災害警戒区域等の指定の公示に係る図書(その3)

横断測線の区間	土石等の移動により建築物の地上部に作用すると想定される力				土石等の堆積により建築物の地上部に作用すると想定される力				横断測線の区間	土石等の移動により建築物の地上部に作用すると想定される力				土石等の堆積により建築物の地上部に作用すると想定される力			
	土石等の(移動)高さが1m以下の場合、土石等の移動による力が100kN/m <sup>2</sup> を超える区域		それ以外の区域		土石等の堆積の高さが3mを超える区域		それ以外の区域			土石等の(移動)高さが1m以下の場合、土石等の移動による力が100kN/m <sup>2</sup> を超える区域		それ以外の区域		土石等の堆積の高さが3mを超える区域		それ以外の区域	
	力の大きさのうち最大のもの(kN/m <sup>2</sup> )	土石等の高さ(m)	力の大きさのうち最大のもの(kN/m <sup>2</sup> )	土石等の高さ(m)	力の大きさのうち最大のもの(kN/m <sup>2</sup> )	土石等の高さ(m)	力の大きさのうち最大のもの(kN/m <sup>2</sup> )	土石等の高さ(m)		力の大きさのうち最大のもの(kN/m <sup>2</sup> )	土石等の高さ(m)	力の大きさのうち最大のもの(kN/m <sup>2</sup> )	土石等の高さ(m)	力の大きさのうち最大のもの(kN/m <sup>2</sup> )	土石等の高さ(m)	力の大きさのうち最大のもの(kN/m <sup>2</sup> )	土石等の高さ(m)
1 ~ 2	-	-	100.00	1.00	-	-	13.12	2.32	~								
2 ~ 3	106.84	1.00	100.00	1.00	-	-	13.57	2.40	~								
3 ~ 4	-	-	100.00	1.00	-	-	13.57	2.40	~								
4 ~ 5	-	-	92.67	1.00	-	-	9.46	1.67	~								
5 ~ 6	-	-	90.62	1.00	-	-	9.43	1.67	~								
~									~								
~									~								
~									~								
~									~								
~									~								
~									~								
~									~								
~									~								
~									~								
~									~								
~									~								
~									~								
~									~								
~									~								
~									~								

様式-3(急)  建築物の構造の規制に必要な衝撃に関する事項	自然現象の種類	急傾斜地の崩壊	箇所番号	II-4869
	告示番号	千葉県告示第337号 千葉県告示第338号	箇所名	竹原24
	告示年月日	平成23年4月8日	所在地	館山市竹原