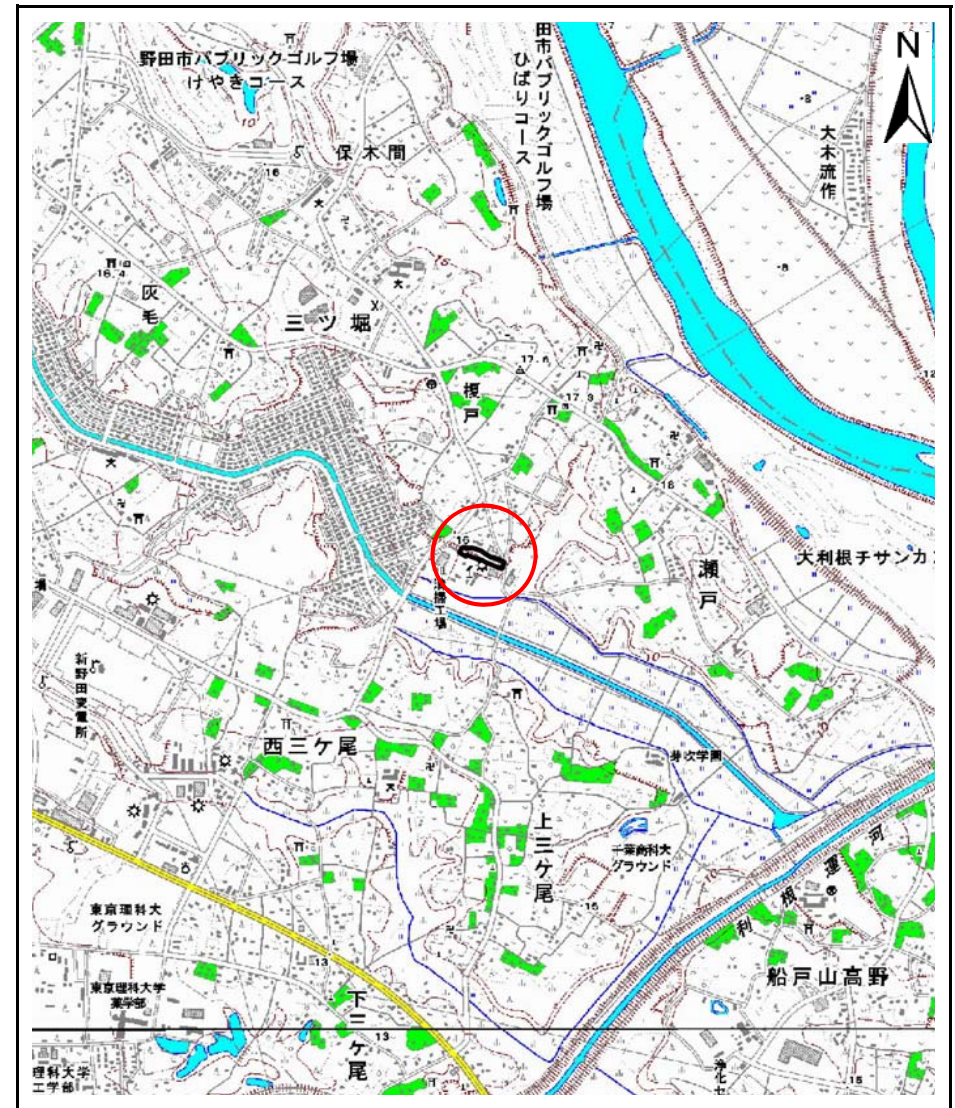


土砂災害警戒区域等の指定の告示に係る図書(その1)



(1/200,000)



(1/25,000)

様式-1(急)
土砂災害警戒区域・土砂災害特別警戒区域
位置図

自然現象の種類

箇所番号

箇所名

所在地

急傾斜地の崩壊

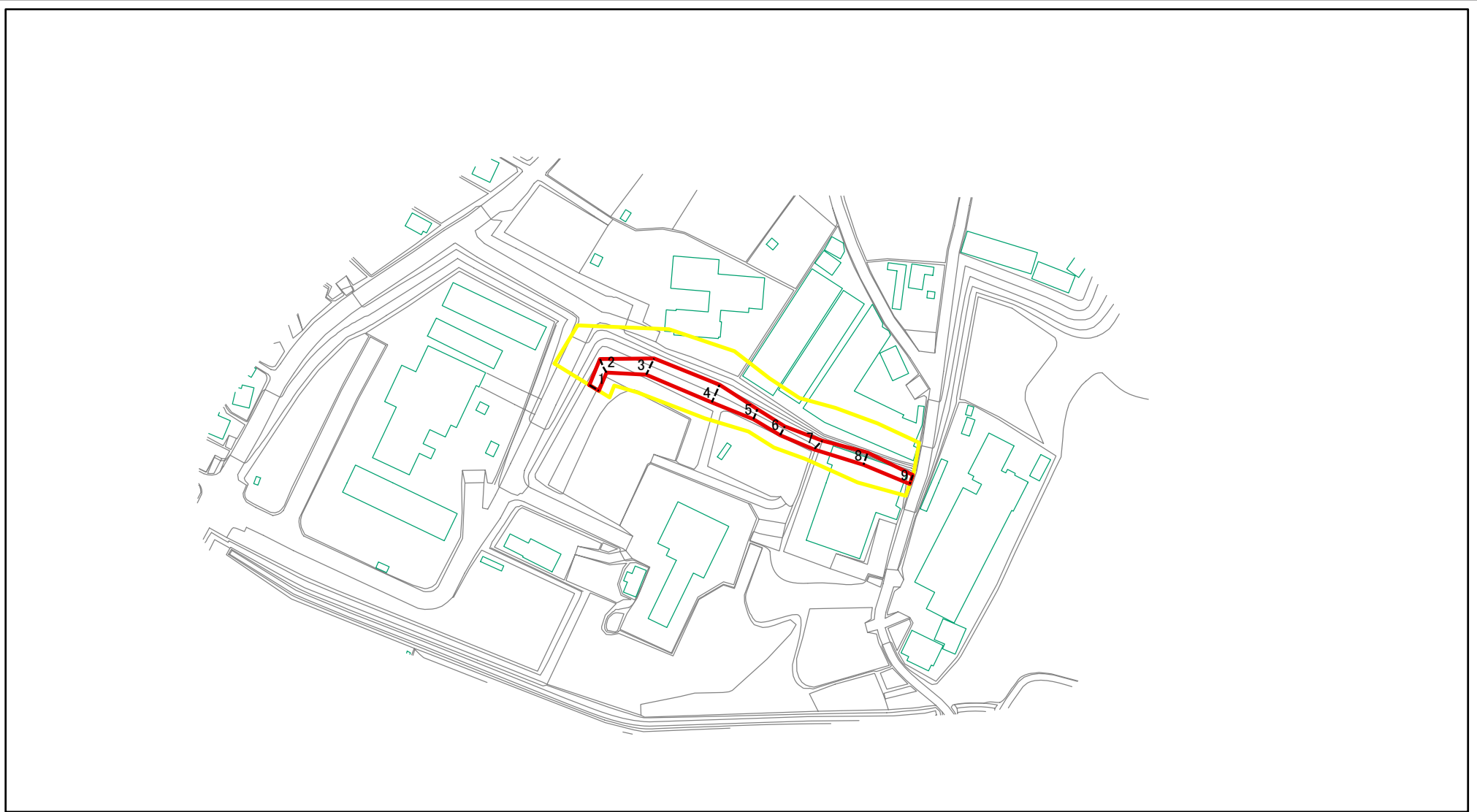
I-0237

瀬戸上灰毛

野田市瀬戸上灰毛

この地図は、国土地理院の承認を得て、同院発行の20万分の1・2万5千分の1の地形図を複製したものである。(認証番号 平21業複 第682号)

土砂災害警戒区域等の指定の告示に係る図書(その2)



0 25 50 100

図中の数字は横断測線番号を示す

様式-2(急)

土砂災害警戒区域・土砂災害特別警戒区域

区域図(その1)

土砂災害防止法施行令第二条の基準に該当する区域



土砂災害防止法
施行令第三条の
基準に該当する
区域

土石等の(移動)高さが1m以下の場合、
土石等の移動による力が100kN/m²を超える区域



土石等の堆積の高さが3mを超える区域



それ以外の区域



縮尺

1:2,500

自然現象
の種類

急傾斜地の崩壊

告示番号

千葉県告示第132号
千葉県告示第139号

告示年月日

平成24年3月2日

箇所番号

I-0237

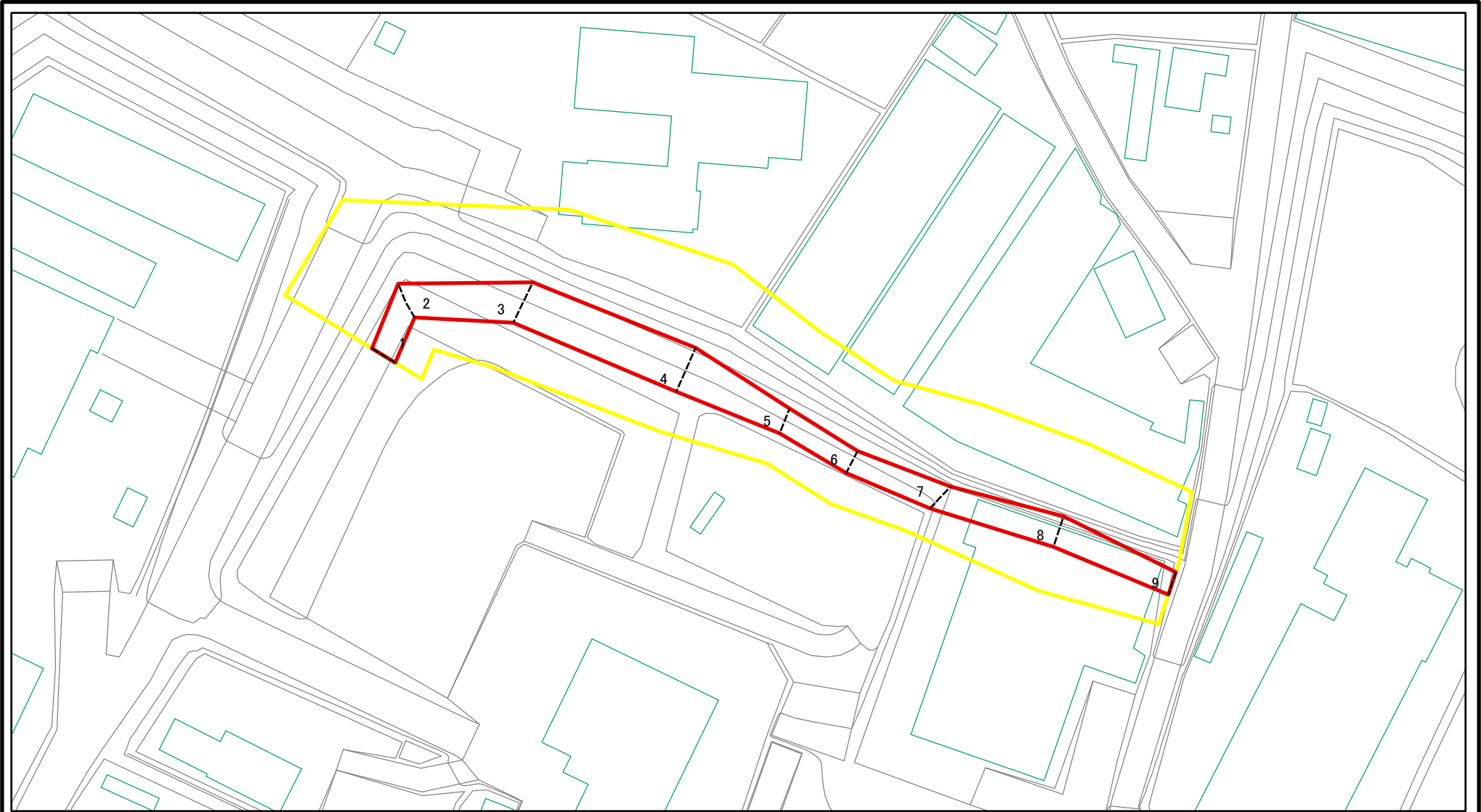
箇所名

瀬戸上灰毛

所在地

野田市瀬戸上灰毛

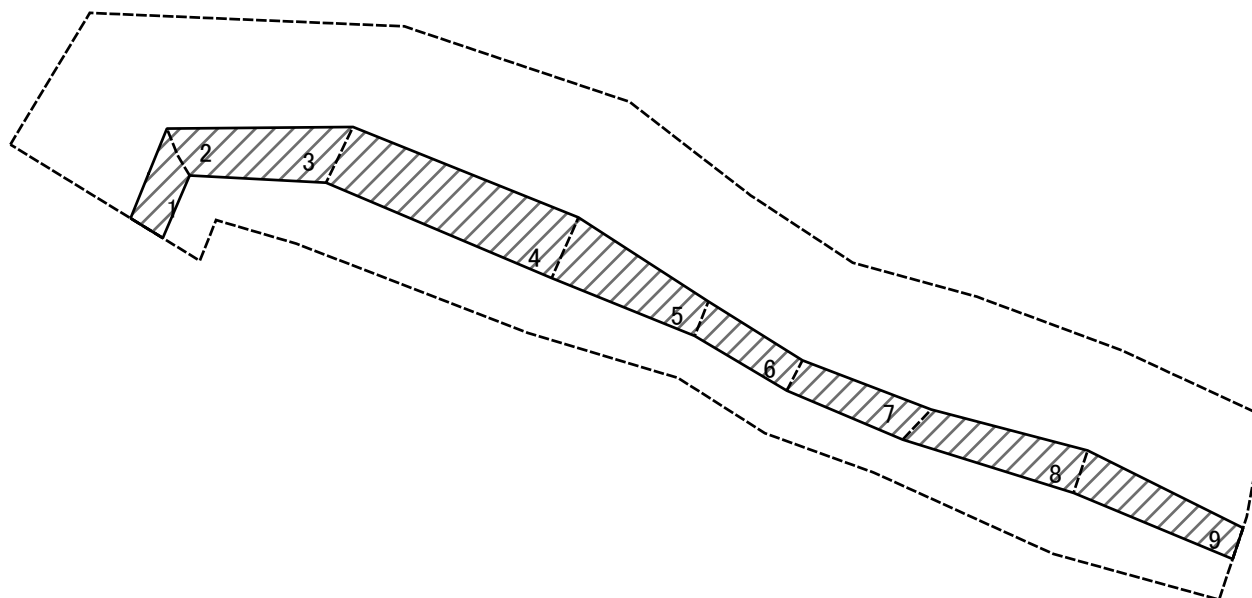
土砂災害警戒区域等の指定の告示に係る図書(その2-1)



図中の数字は横断測線番号を示す

様式-2-1(急) 土砂災害警戒区域・土砂災害特別警戒区域 区域図(その2)	土砂災害防止法施行令第二条の基準に該当する区域		N 縮尺 1:1,000	自然現象の種類	急傾斜地の崩壊	箇所番号	I-0237
	土砂災害防止法施行令第三条の基準に該当する区域			告示番号	千葉県告示第132号 千葉県告示第139号	箇所名	瀬戸上灰毛
	それ以外の区域			告示年月日	平成24年3月2日	所在地	野田市瀬戸上灰毛

土砂災害警戒区域等の指定の告示に係る図書(その2-2)



図中の数字は横断測線番号を示す

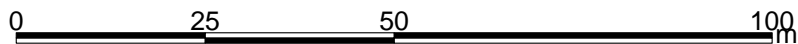
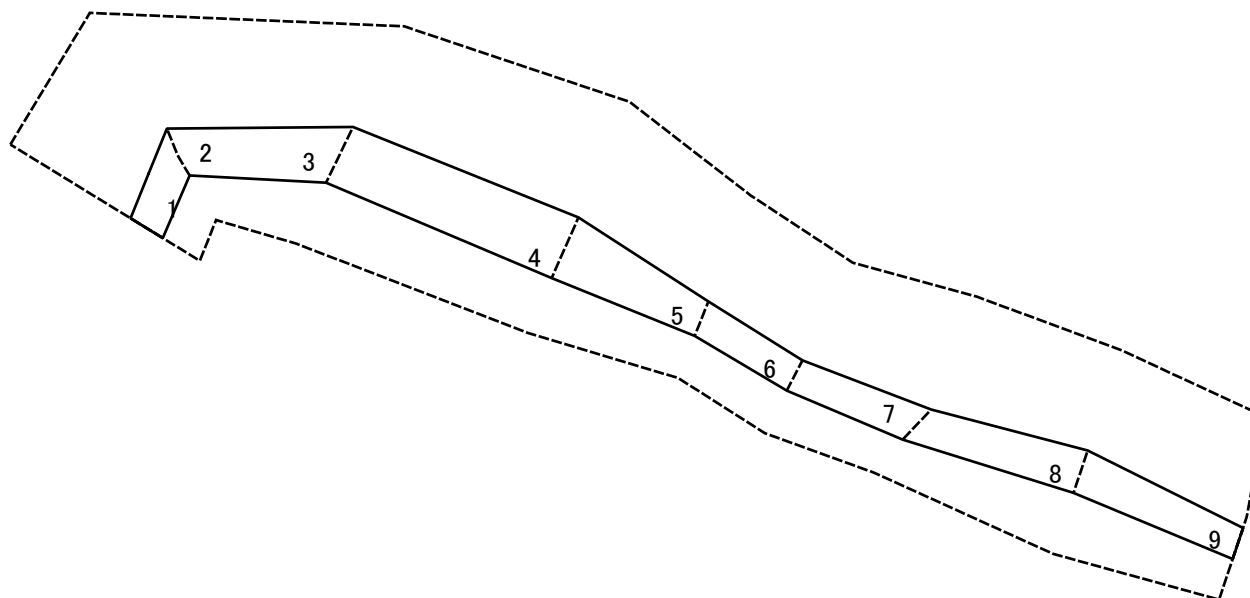
様式-2-2(急)
土砂災害特別警戒区域の区域区分図
(急傾斜地の崩壊に伴う土石等の移動により
建築物の地上部に作用すると想定される力)

土砂災害防止法施行令第二条の基準に該当する区域	
土砂災害防止法施行令第三条の基準に該当する区域	
それ以外の区域	

縮尺	N
	1:1,000

自然現象の種類	急傾斜地の崩壊	箇所番号	I-0237
告示番号	千葉県告示第132号 千葉県告示第139号	箇所名	瀬戸上灰毛
告示年月日	平成24年3月2日	所在地	野田市瀬戸上灰毛

土砂災害警戒区域等の指定の告示に係る図書(その2-3)



図中の数字は横断測線番号を示す

様式-2-3(急)
土砂災害特別警戒区域の区域区分図
(急傾斜地の崩壊に伴う土石等の堆積により建築物の地上部に作用すると想定される力)

土砂災害防止法施行令第二条の基準に該当する区域	
土砂災害防止法施行令第三条の基準に該当する区域	
それ以外の区域	

N
縮尺
1:1,000

自然現象の種類	急傾斜地の崩壊	箇所番号	I-0237
告示番号	千葉県告示第132号 千葉県告示第139号	箇所名	瀬戸上灰毛
告示年月日	平成24年3月2日	所在地	野田市瀬戸上灰毛

土砂災害警戒区域等の指定の告示に係る図書(その3)

横断測線の区間	土石等の移動により建築物の地上部に作用すると想定される力				土石等の堆積により建築物の地上部に作用すると想定される力				横断測線の区間	土石等の移動により建築物の地上部に作用すると想定される力				土石等の堆積により建築物の地上部に作用すると想定される力			
	土石等の(移動)高さが1m以下の場合、土石等の移動による力が100kN/m ² を超える区域		それ以外の区域		土石等の堆積の高さが3mを超える区域		それ以外の区域			土石等の(移動)高さが1m以下の場合、土石等の移動による力が100kN/m ² を超える区域		それ以外の区域		土石等の堆積の高さが3mを超える区域		それ以外の区域	
	力の大きさのうち最大のもの (kN/m ²)	土石等の高さ (m)	力の大きさのうち最大のもの (kN/m ²)	土石等の高さ (m)	力の大きさのうち最大のもの (kN/m ²)	土石等の高さ (m)	力の大きさのうち最大のもの (kN/m ²)	土石等の高さ (m)		力の大きさのうち最大のもの (kN/m ²)	土石等の高さ (m)	力の大きさのうち最大のもの (kN/m ²)	土石等の高さ (m)	力の大きさのうち最大のもの (kN/m ²)	土石等の高さ (m)	力の大きさのうち最大のもの (kN/m ²)	土石等の高さ (m)
1 ~ 2	-	-	64.45	1.00	-	-	8.18	1.53	~								
2 ~ 3	-	-	73.05	1.00	-	-	10.39	1.94	~								
3 ~ 4	-	-	76.52	1.00	-	-	10.39	1.94	~								
4 ~ 5	-	-	76.52	1.00	-	-	10.25	1.92	~								
5 ~ 6	-	-	57.40	1.00	-	-	10.77	2.01	~								
6 ~ 7	-	-	62.38	1.00	-	-	10.77	2.01	~								
7 ~ 8	-	-	62.38	1.00	-	-	11.30	2.11	~								
8 ~ 9	-	-	57.82	1.00	-	-	11.30	2.11	~								
~									~								
~									~								
~									~								
~									~								
~									~								
~									~								
~									~								
~									~								
~									~								
~									~								
~									~								
~									~								
~									~								
~									~								
~									~								
~									~								
~									~								
~									~								
~									~								

様式-3(急) 建築物の構造の規制に必要な衝撃に関する事項	自然現象の種類	急傾斜地の崩壊	箇所番号	I-0237
	告示番号	千葉県告示第132号 千葉県告示第139号	箇所名	瀬戸上灰毛
	告示年月日	平成24年3月2日	所在地	野田市瀬戸上灰毛