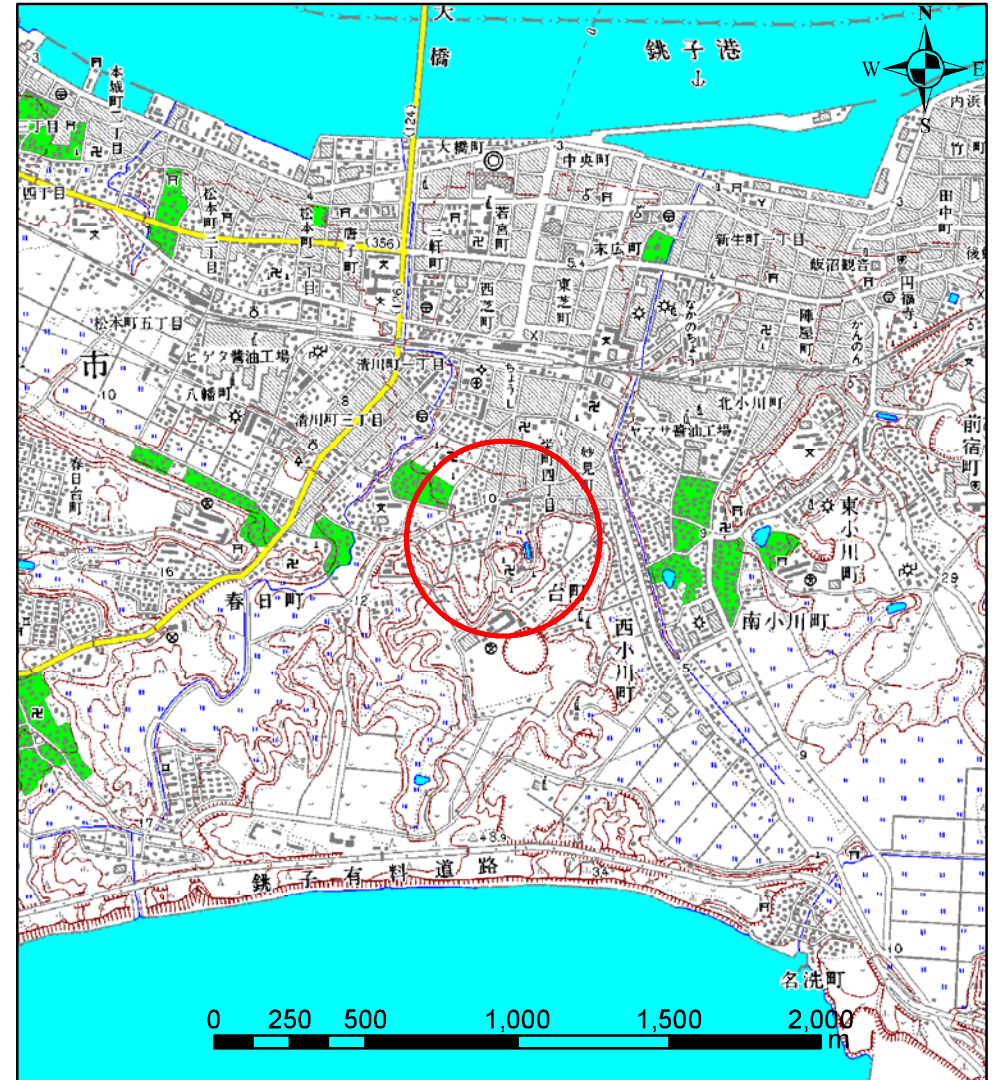


土砂災害警戒区域等の指定の告示に係る図書(その1)



(1/200,000)



(1/25,000)

様式-1(急)

土砂災害警戒区域・土砂災害特別警戒区域
位置図

自然現象の種類

箇所番号

箇所名

所在地

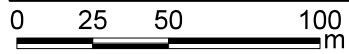
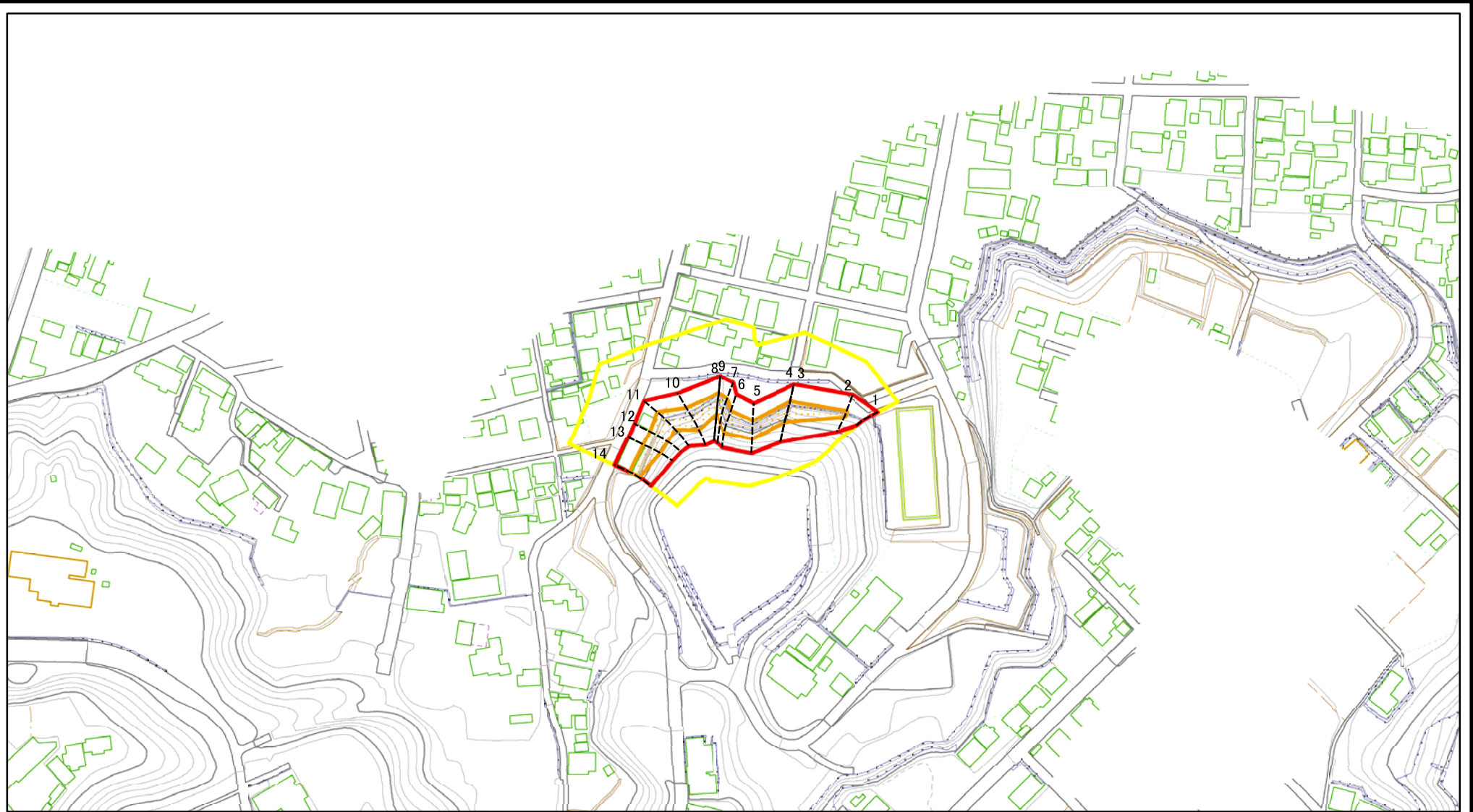
急傾斜地の崩壊

Ⅱ-2139

栄町3

銚子市栄町3丁目、栄町4丁目、台町、春日町、妙見町

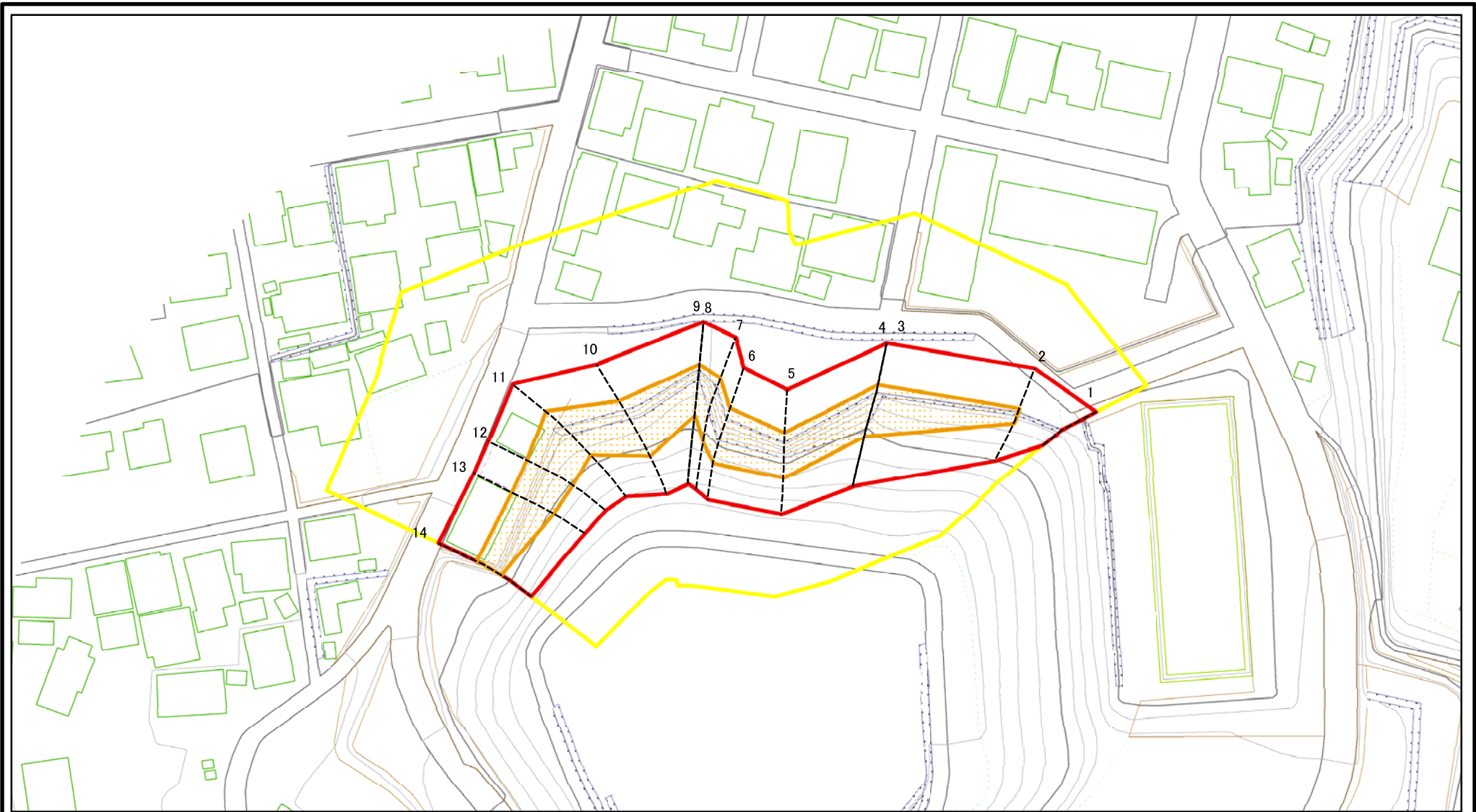
土砂災害警戒区域等の指定の告示に係る図書(その2)



図中の数字は横断測線番号を示す

様式-2(急) 土砂災害警戒区域・土砂災害特別警戒区域 区域図(その1)	土砂災害防止法施行令第二条の基準に該当する区域		N 縮尺 1:2,500	自然現象の種類	急傾斜地の崩壊	箇所番号	II-2139
	土砂災害防止法施行令第三条の基準に該当する区域			告示番号	土砂災害警戒区域 千葉県告示第93号 土砂災害特別警戒区域 千葉県告示第96号	箇所名	栄町3
	それ以外の区域			告示年月日	平成25年3月1日	所在地	銚子市栄町3丁目、栄町4丁目、台町、春日町、妙見町

土砂災害警戒区域等の指定の告示に係る図書(その2-1)

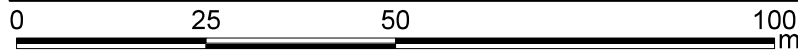
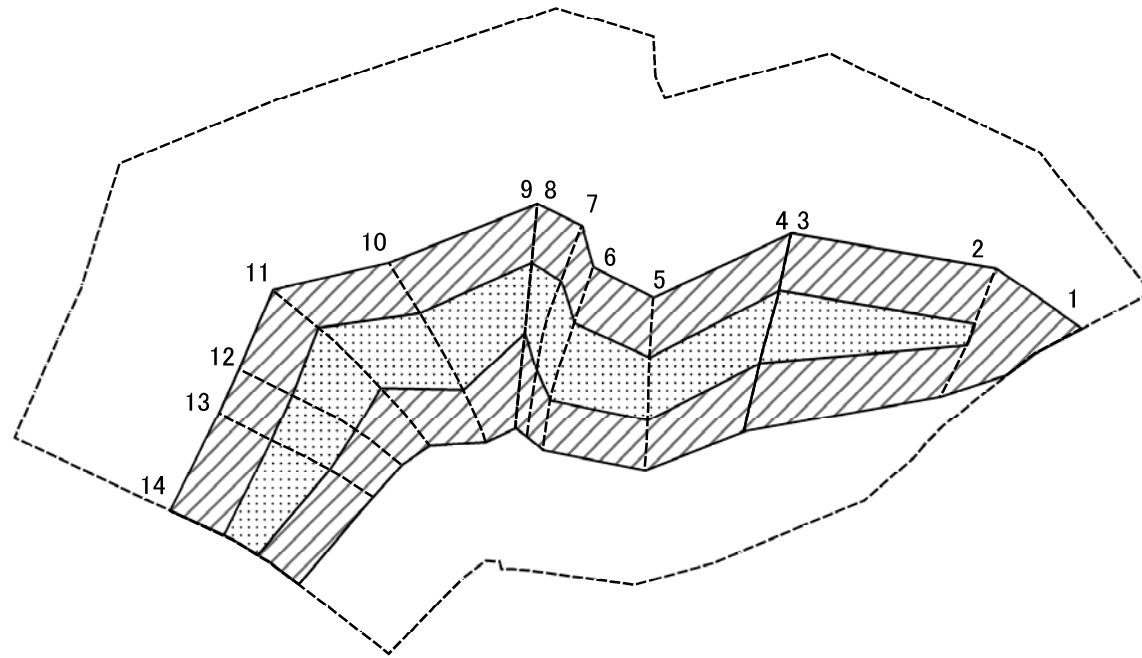


0 25 50 100 m

図中の数字は横断測線番号を示す

様式-2-1(急) 土砂災害警戒区域・土砂災害特別警戒区域 区域図(その2)	土砂災害防止法施行令第二条の基準に該当する区域		N 縮尺 1:1,000	自然現象の種類	急傾斜地の崩壊	箇所番号	II-2139
	土砂災害防止法施行令第三条の基準に該当する区域			告示番号	土砂災害警戒区域 千葉県告示第93号 土砂災害特別警戒区域 千葉県告示第96号	箇所名	栄町3
	土砂等の(移動)高さが1m以下の場合、土砂等の移動による力が100kN/m ² を超える区域			告示年月日	平成25年3月1日	所在地	銚子市栄町3丁目、栄町4丁目、台町、春日町、妙見町
	土砂等の堆積の高さが3mを超える区域						
それ以外の区域							

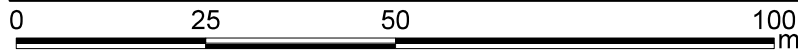
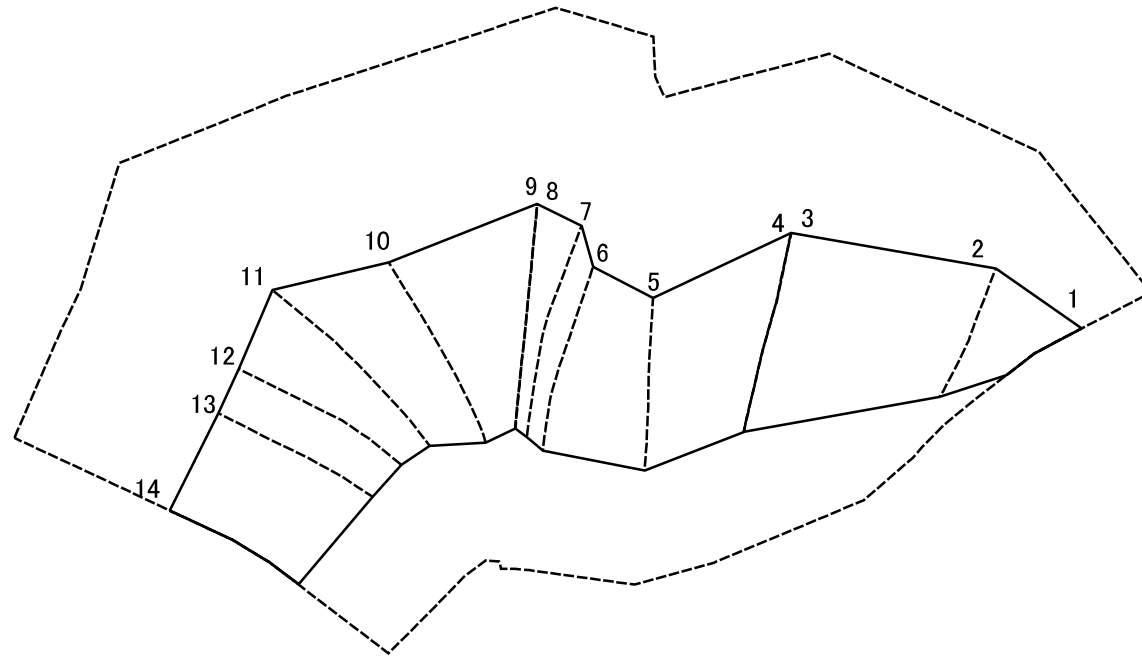
土砂災害警戒区域等の指定の告示に係る図書(その2-2)



図中の数字は横断測線番号を示す

様式-2-2(急) 土砂災害特別警戒区域の区域区分図 (急傾斜地の崩壊に伴う土石等の移動により建築物の地上部に作用すると想定される力)	土砂災害防止法施行令第二条の基準に該当する区域		N 縮尺 1:1,000	自然現象の種類	急傾斜地の崩壊	箇所番号	Ⅱ-2139
	土砂災害防止法施行令第三条の基準に該当する区域			告示番号	土砂災害警戒区域 千葉県告示第93号 土砂災害特別警戒区域 千葉県告示第96号	箇所名	栄町3
	それ以外の区域			告示年月日	平成25年3月1日	所在地	銚子市栄町3丁目、栄町4丁目、台町、春日町、妙見町

土砂災害警戒区域等の指定の告示に係る図書(その2-3)



図中の数字は横断測線番号を示す

様式-2-3(急)
土砂災害特別警戒区域の区域区分図
(急傾斜地の崩壊に伴う土石等の堆積により建築物の地上部に作用すると想定される力)

土砂災害防止法施行令第二条の基準に該当する区域	
土砂災害防止法施行令第三条の基準に該当する区域	
それ以外の区域	

N
縮尺
1:1,000

自然現象の種類	急傾斜地の崩壊	箇所番号	Ⅱ-2139
告示番号	土砂災害警戒区域 千葉県告示第93号 土砂災害特別警戒区域 千葉県告示第96号	箇所名	栄町3
告示年月日	平成25年3月1日	所在地	銚子市栄町3丁目、栄町4丁目、台町、春日町、妙見町

