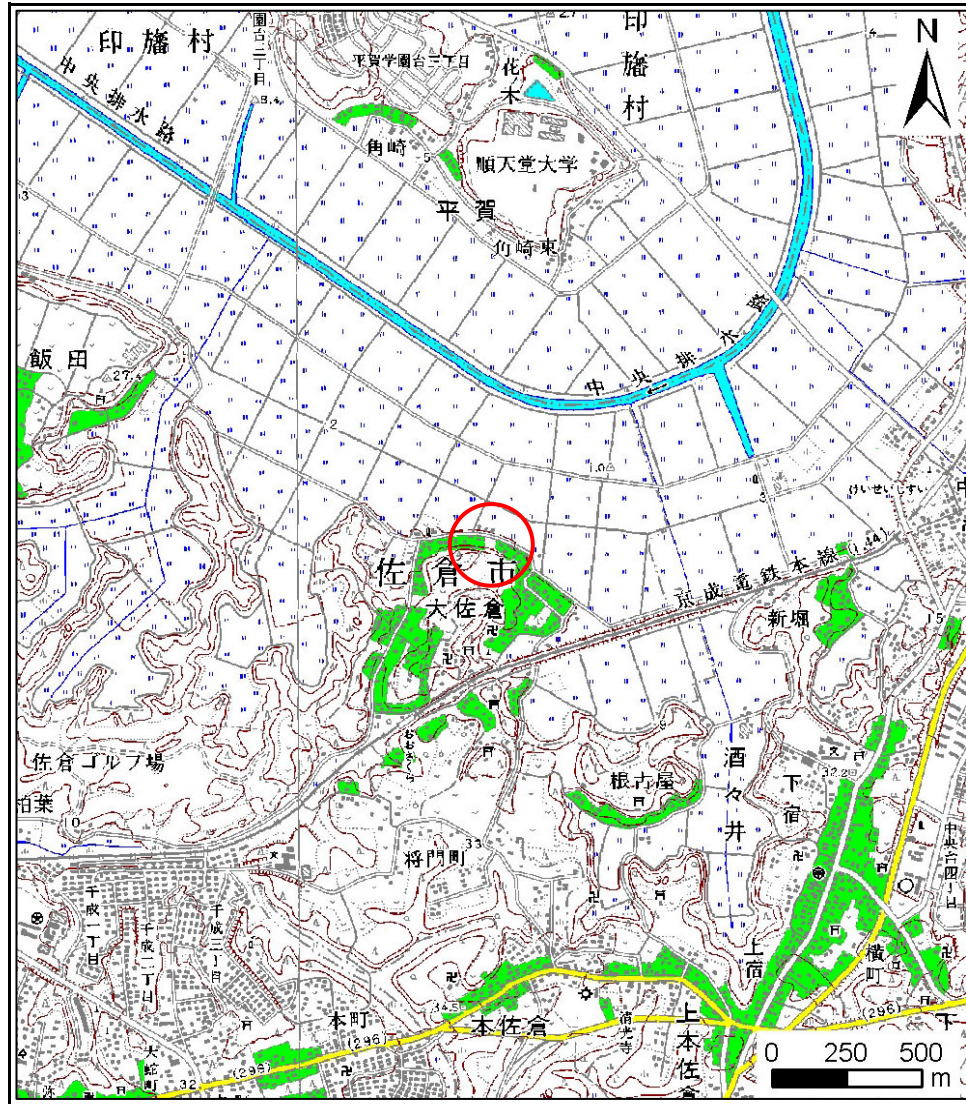


# 土砂災害警戒区域等の指定の公示に係る図書(その1)



(1/200,000)



(1/25,000)

様式-1(急)  
土砂災害警戒区域・土砂災害特別警戒区域  
位置図

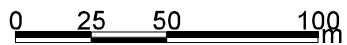
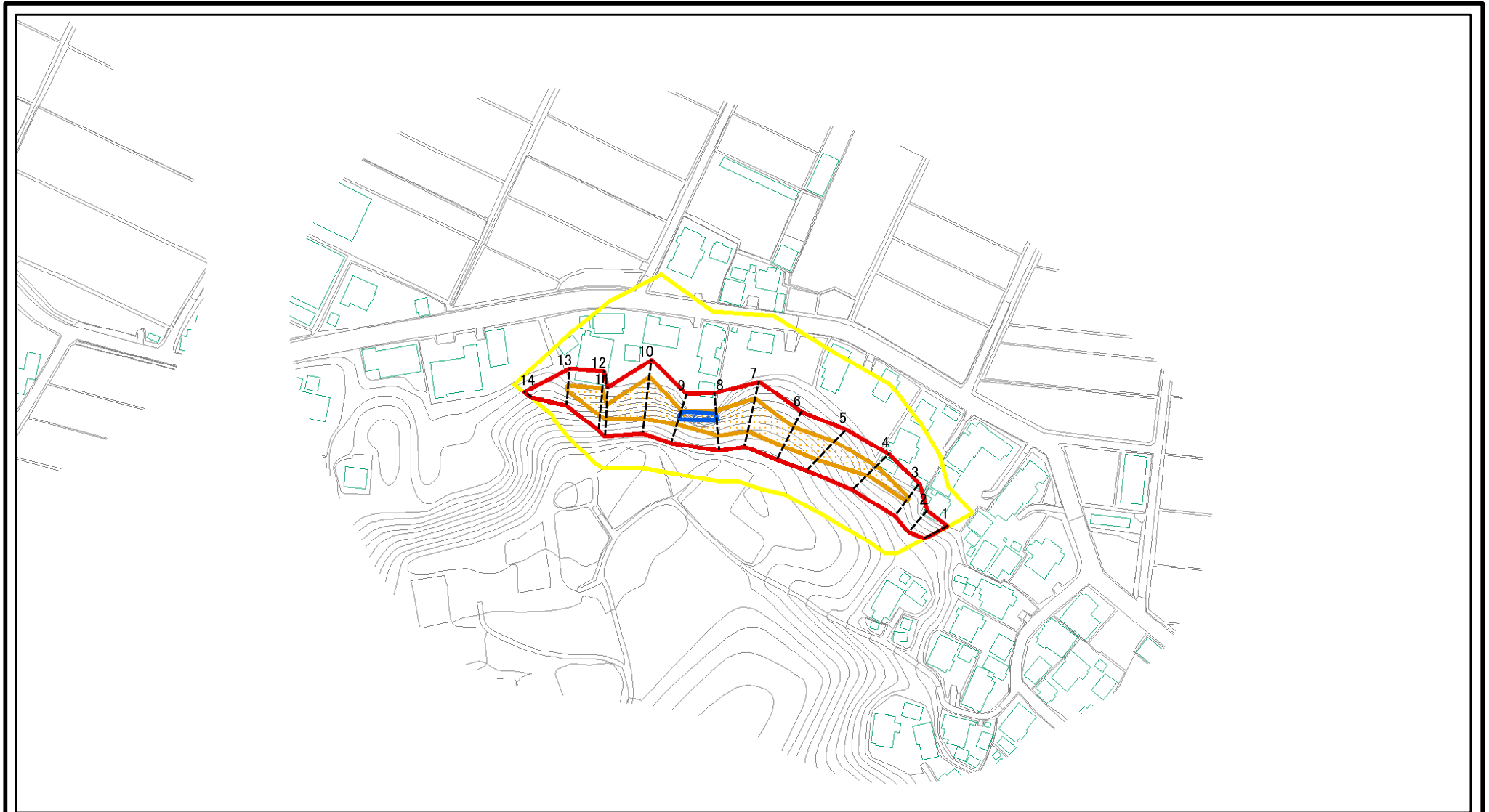
自然現象の種類
箇所番号
箇所名
所在地

急傾斜地の崩壊  
I-0291  
大佐倉2  
千葉県佐倉市大佐倉

この地図は、国土地理院長の承認を得て、同院発行の数値地図20000(地図画像)及び数値地図25000(地図画像)を複製したものである。(承認番号 平21業複、第135号)



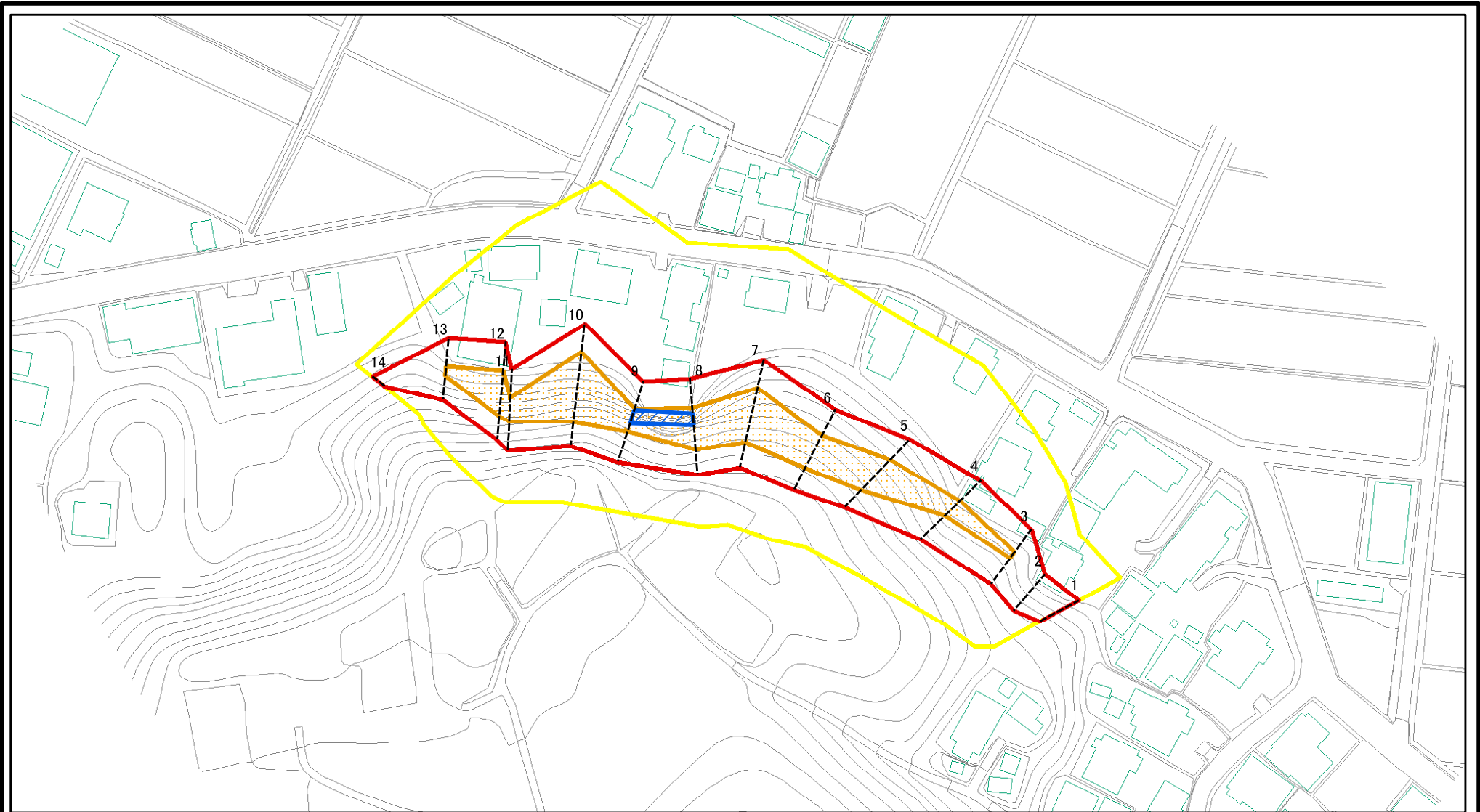
# 土砂災害警戒区域等の指定の告示に係る図書(その2)



図中の数字は横断測線番号を示す

様式-2(急) 土砂災害警戒区域・土砂災害特別警戒区域 区域図(その1)	土砂災害防止法施行令第二条の基準に該当する区域		N 縮尺 1:2,500	自然現象の種類	急傾斜地の崩壊	箇所番号	I-0291
	土砂災害防止法施行令第三条の基準に該当する区域			告示番号	警戒区域 千葉県告示第779号 特別警戒区域 千葉県告示第782号	箇所名	大佐倉2
	それ以外の区域			告示年月日	平成23年11月22日	所在地	佐倉市大佐倉・裏新町

# 土砂災害警戒区域等の指定の告示に係る図書(その2-1)



0 25 50 100 m

図中の数字は横断測線番号を示す

様式-2-1(急)

土砂災害警戒区域・土砂災害特別警戒区域

区域図(その2)

土砂災害防止法施行令第二条の基準に該当する区域



自然現象の種類

急傾斜地の崩壊

箇所番号

I-0291

土砂災害防止法施行令第三条の基準に該当する区域



縮尺

告示番号

警戒区域 千葉県告示第779号  
特別警戒区域 千葉県告示第782号

箇所名

大佐倉2

土砂等の堆積の高さが3mを超える区域



1:1,500

告示年月日

平成23年11月22日

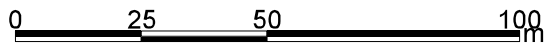
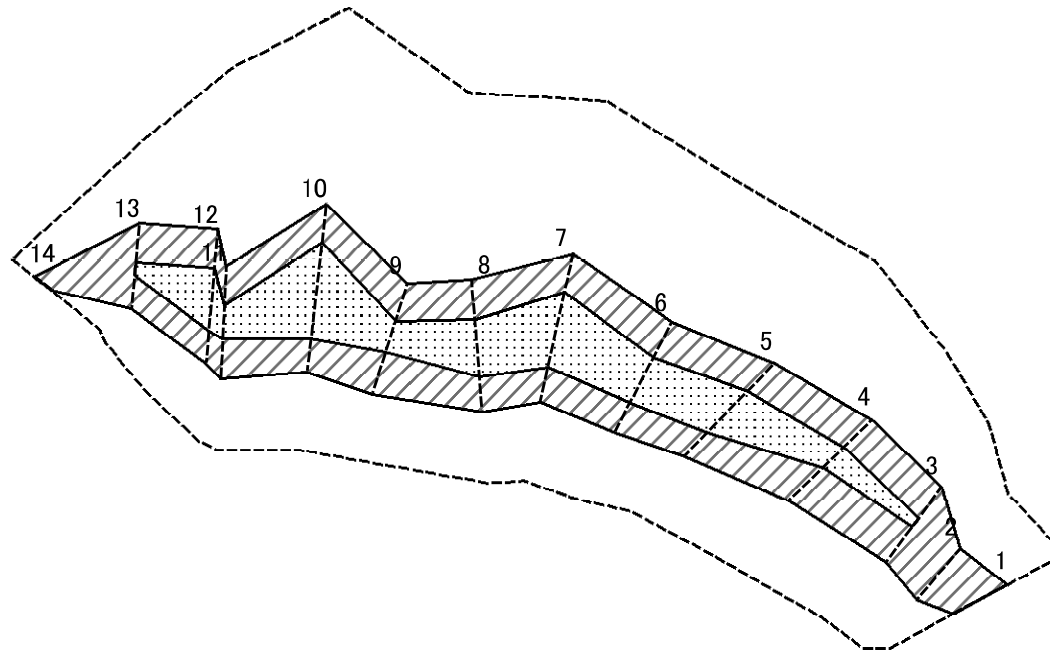
所在地

佐倉市大佐倉・裏新町

それ以外の区域



# 土砂災害警戒区域等の指定の告示に係る図書(その2-2)



図中の数字は横断測線番号を示す

様式-2-2(急)  
土砂災害特別警戒区域の区域区分図  
(急傾斜地の崩壊に伴う土石等の移動により  
建築物の地上部に作用すると想定される力)

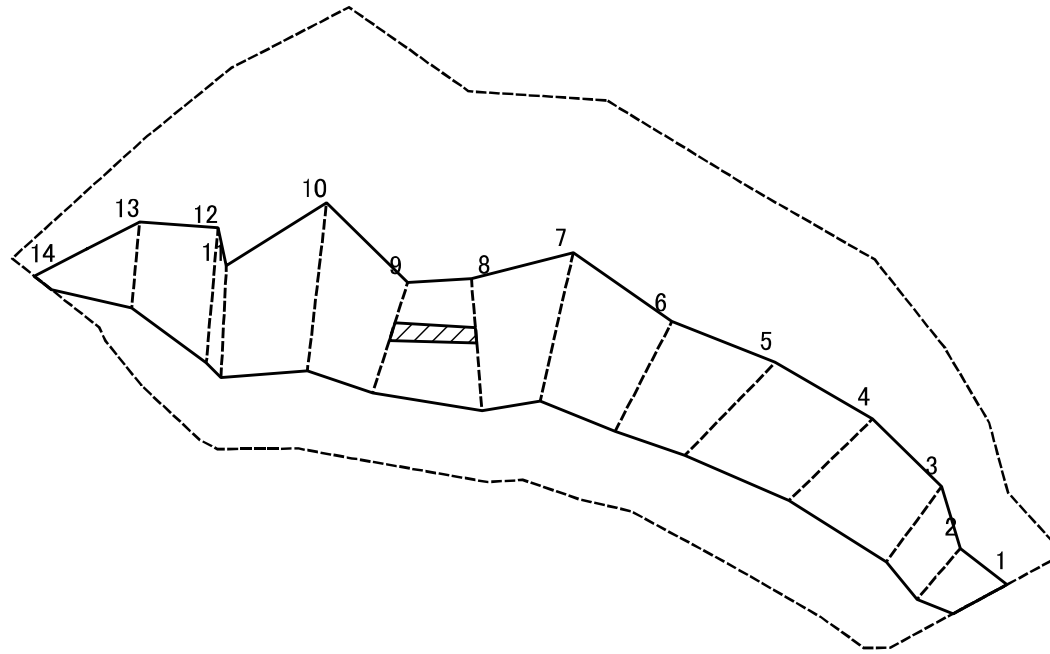
土砂災害防止法施行令第二条の基準に該当する区域	
土砂災害防止法施行令第三条の基準に該当する区域	
それ以外の区域	

N  
縮尺  
1:1,500

自然現象の種類	急傾斜地の崩壊
告示番号	警戒区域 千葉県告示第779号 特別警戒区域 千葉県告示第782号
告示年月日	平成23年11月22日

箇所番号	I-0291
箇所名	大佐倉2
所在地	佐倉市大佐倉・裏新町

# 土砂災害警戒区域等の指定の告示に係る図書(その2-3)



図中の数字は横断測線番号を示す

様式-2-3(急)  
土砂災害特別警戒区域の区域区分図  
(急傾斜地の崩壊に伴う土石等の堆積により  
建築物の地上部に作用すると想定される力)

土砂災害防止法施行令第二条の基準に該当する区域	
土砂災害防止法施行令第三条の基準に該当する区域	
それ以外の区域	

N
縮尺
1:1,500

自然現象の種類	急傾斜地の崩壊
告示番号	警戒区域 千葉県告示第779号 特別警戒区域 千葉県告示第782号
告示年月日	平成23年11月22日

箇所番号	I-0291
箇所名	大佐倉2
所在地	佐倉市大佐倉・裏新町

