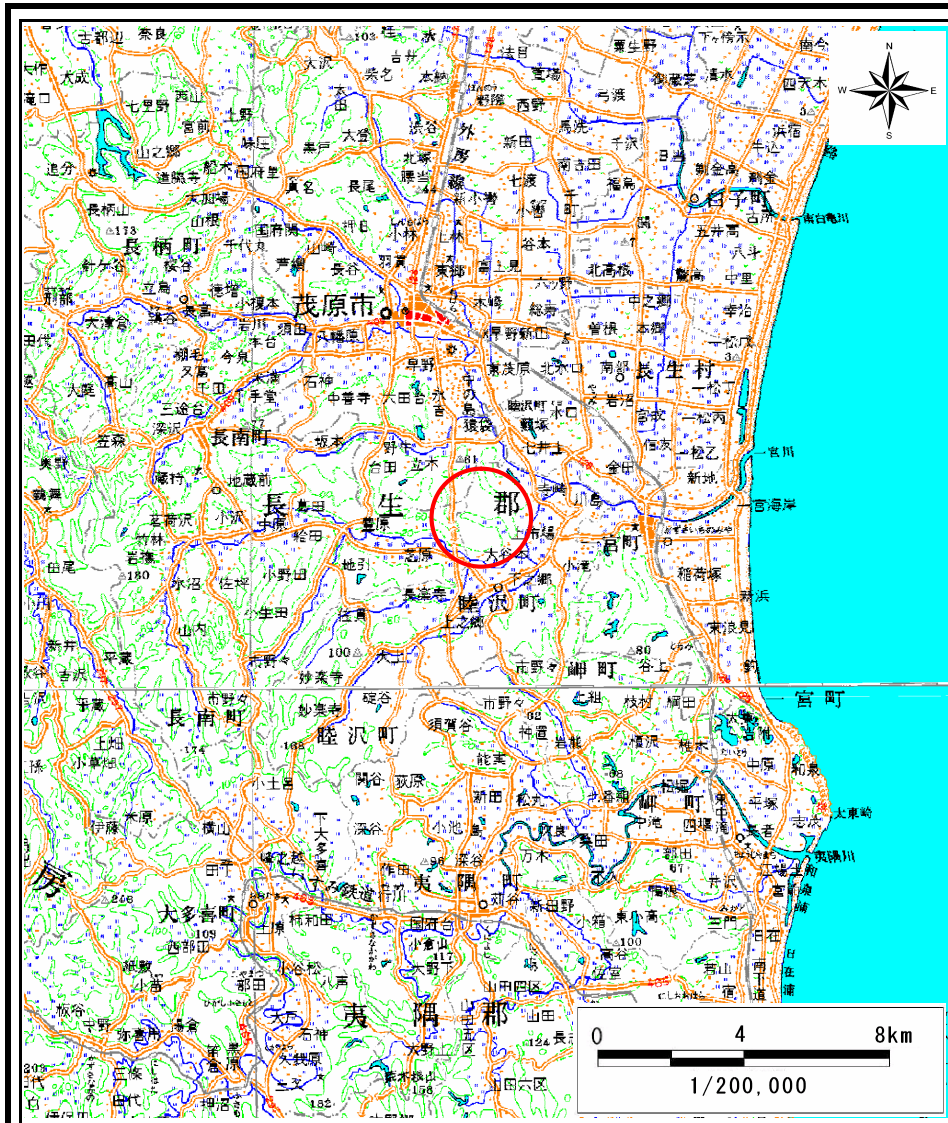
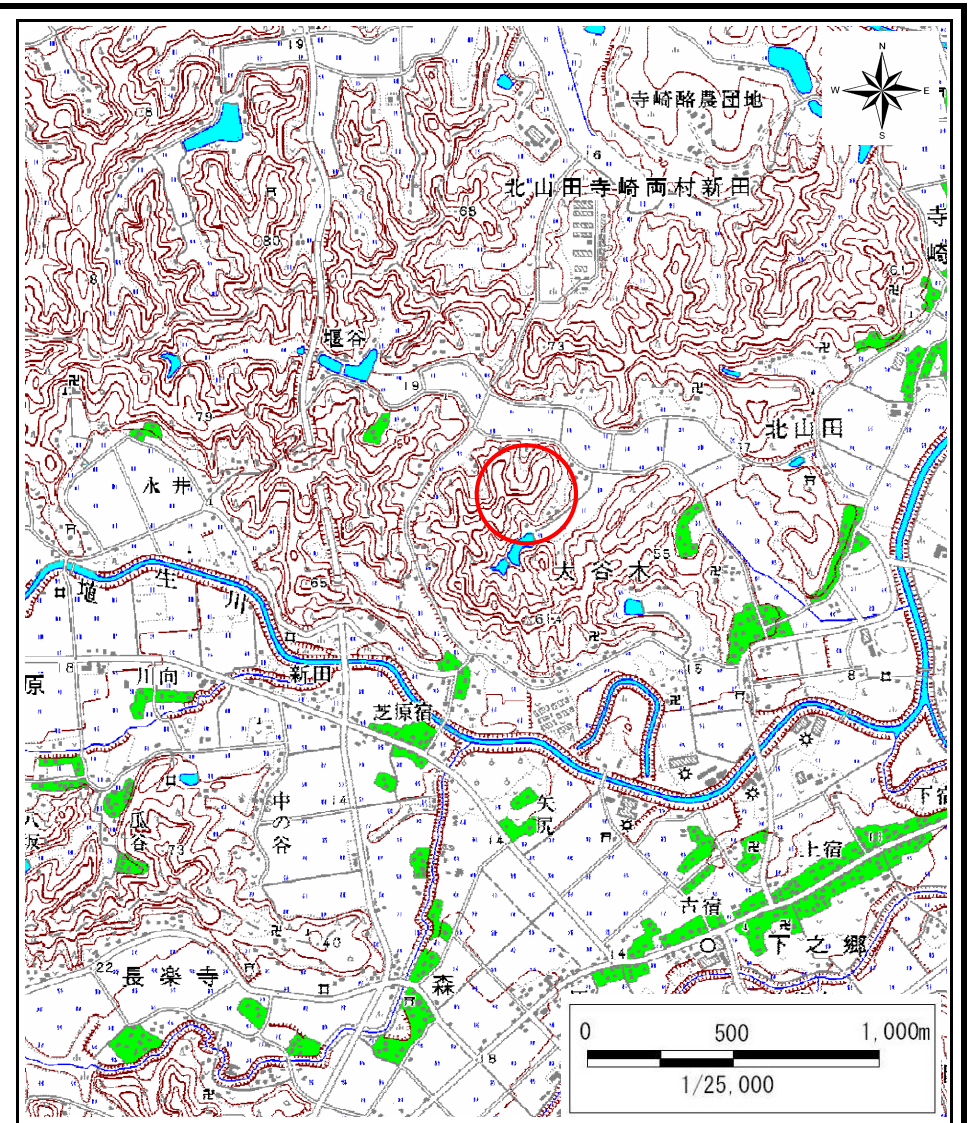


土砂災害警戒区域等の指定の告示に係る図書(その1)



(1/200,000)



(1/25,000)

様式-1(急)
土砂災害警戒区域・土砂災害特別警戒区域
位置図

自然現象の種類

急傾斜地の崩壊

箇所番号

II-3119-b

箇所名

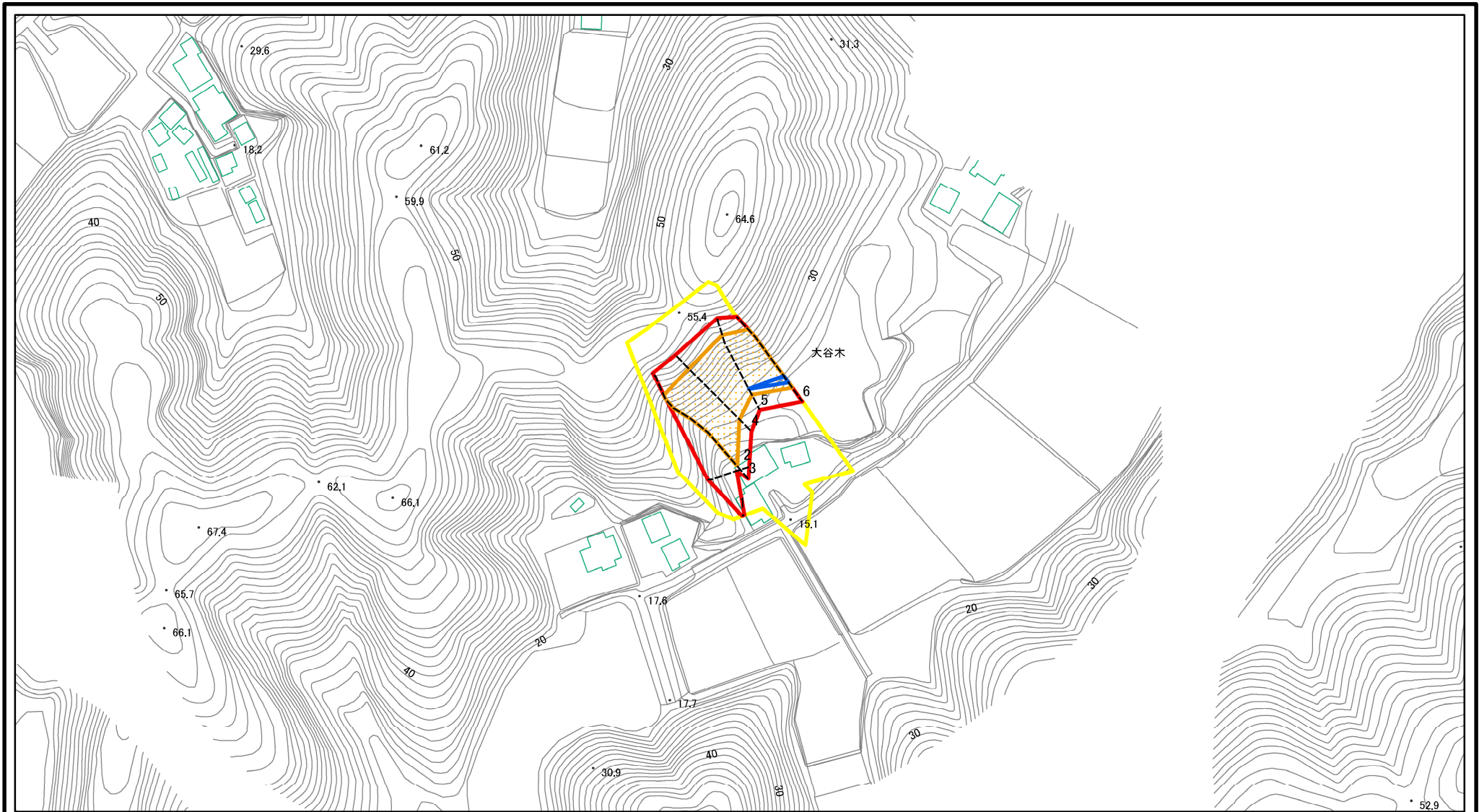
大谷木10

所在地

千葉県長生郡睦沢町大谷木

この地図は、国土地理院長の承認を得て、同院発行の数値地図20000(地図画像)及び数値地図25000(地図画像)を複製したものである。(承認番号 平20業複、第1000号)

土砂災害警戒区域等の指定の告示に係る図書(その2)



図中の数字は横断測線番号を示す

様式-2(急)

土砂災害警戒区域・土砂災害特別警戒区域
区域図(その1)

土砂災害防止法施行令第二条の基準に該当する区域



自然現象
の種類

急傾斜地の崩壊

箇所番号

II-3119-b

土砂災害防止法
施行令第三条の
基準に該当する
区域



縮尺

告示番号

千葉県告示第707号
千葉県告示第708号

箇所名

大谷木10

土石等の移動の高さが1m以下の場合、
土石等の移動による力が100kN/mを超える区域



1:2,500

告示年月日

平成21年10月9日

所在地

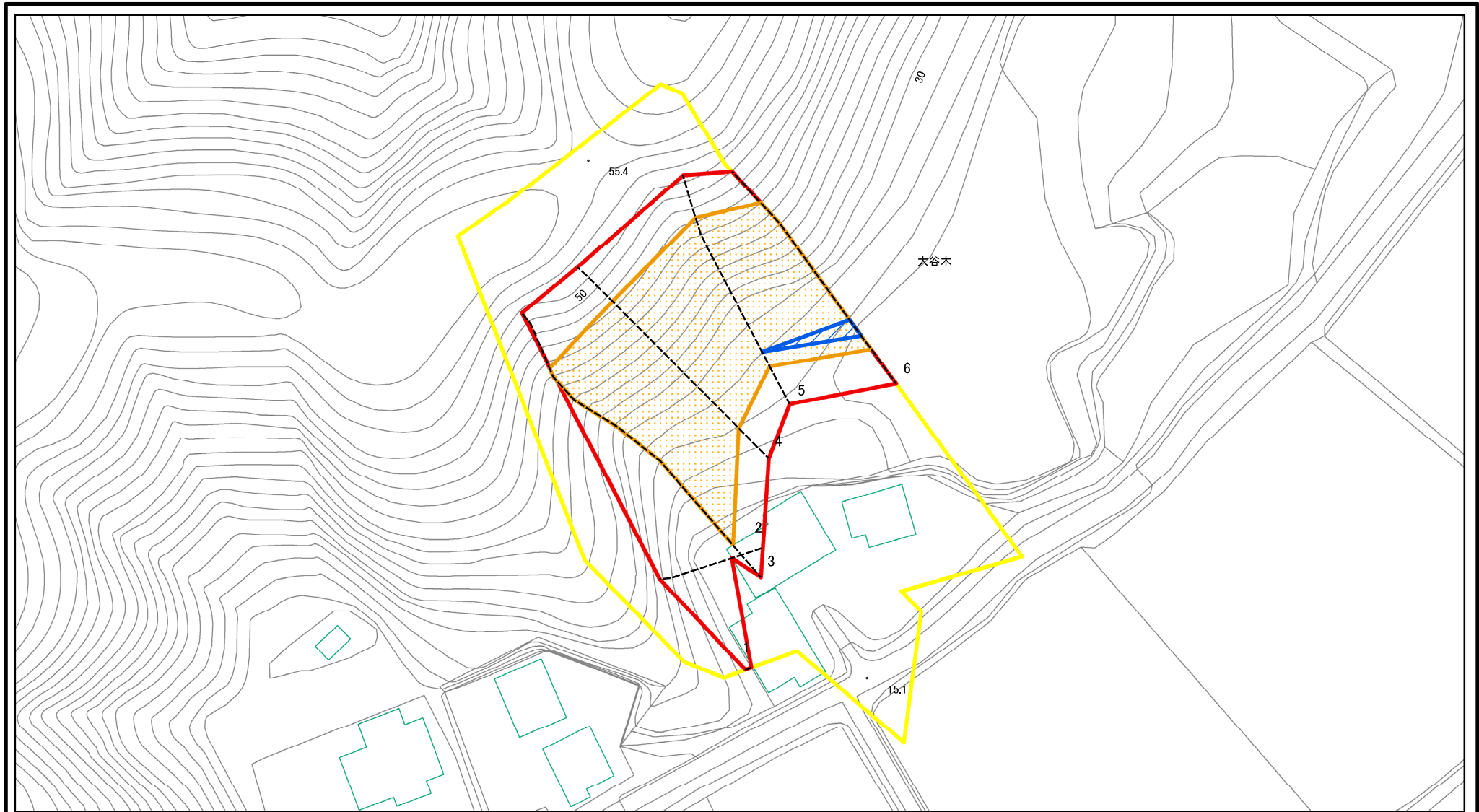
千葉県長生郡睦沢町大谷木

土石等の堆積の高さが3mを超える区域



それ以外の区域

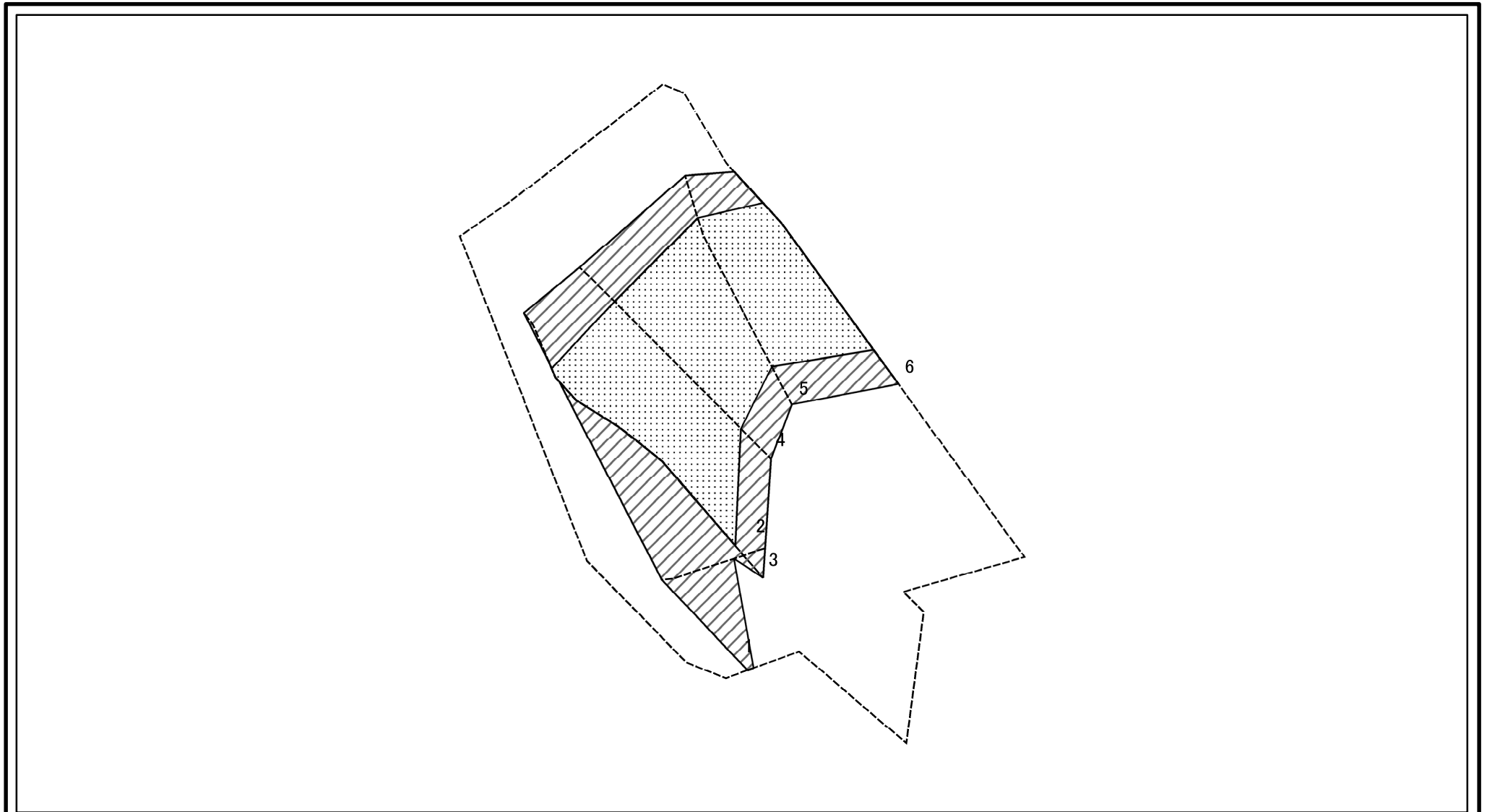
土砂災害警戒区域等の指定の告示に係る図書(その2-1)



図中の数字は横断測線番号を示す

様式-2-1(急) 土砂災害警戒区域・土砂災害特別警戒区域 区域図(その2)	土砂災害防止法施行令第二条の基準に該当する区域		N 縮尺 1:1,000	自然現象の種類	急傾斜地の崩壊	箇所番号	II-3119-b
	土砂災害防止法施行令第三条の基準に該当する区域			告示番号	千葉県告示第707号 千葉県告示第708号	箇所名	大谷木10
	土砂等の堆積の高さが3mを超える区域 それ以外の区域	 		告示年月日	平成21年10月9日	所在地	千葉県長生郡睦沢町大谷木

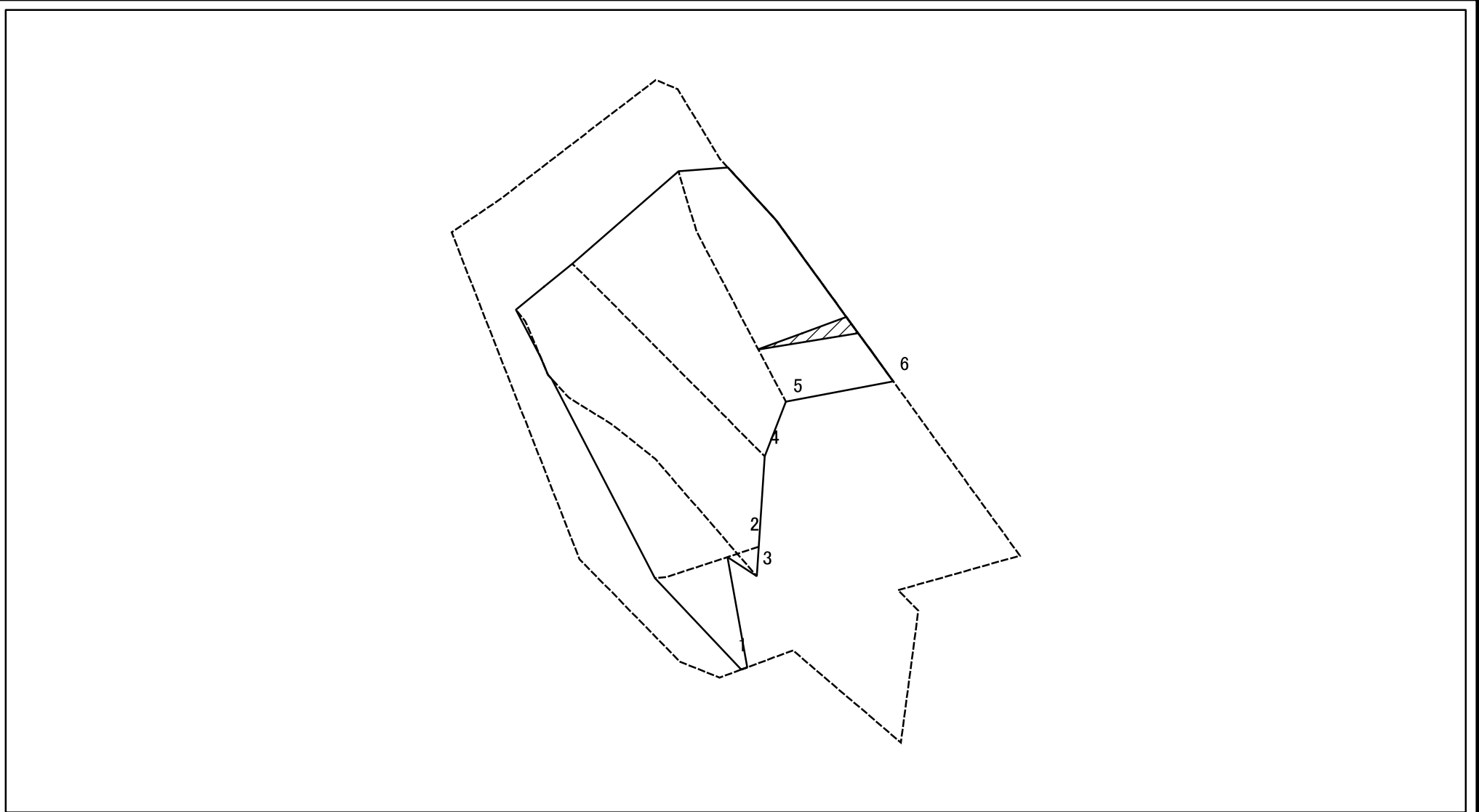
土砂災害警戒区域等の指定の告示に係る図書(その2-2)



図中の数字は横断測線番号を示す

様式-2-2(急) 土砂災害特別警戒区域の区域区分図 (急傾斜地の崩壊に伴う土石等の移動により 建築物の地上部に作用すると想定される力)	土砂災害防止法施行令第二条の基準に該当する区域		縮尺 1:1,000	自然現象の種類	急傾斜地の崩壊	箇所番号	II-3119-b
	土砂災害防止法施行令第三条の基準に該当する区域	土石等の(移動)高さが1m以下の場合、土石等の移動による力が100kN/m ² を超える区域		告示番号	千葉県告示第707号 千葉県告示第708号	箇所名	大谷木10
		それ以外の区域		告示年月日	平成21年10月9日	所在地	千葉県長生郡睦沢町大谷木

土砂災害警戒区域等の指定の告示に係る図書(その2-3)



図中の数字は横断測線番号を示す

様式-2-3(急)
土砂災害特別警戒区域の区域区分図
(急傾斜地の崩壊に伴う土石等の堆積により
建築物の地上部に作用すると想定される力)

土砂災害防止法施行令第二条の基準に該当する区域	
土砂災害防止法施行令第三条の基準に該当する区域	
それ以外の区域	

N	縮尺
1:1,000	

自然現象の種類	急傾斜地の崩壊	箇所番号	II-3119-b
告示番号	千葉県告示第707号 千葉県告示第708号	箇所名	大谷木10
告示年月日	平成21年10月9日	所在地	千葉県長生郡睦沢町大谷木

土砂災害警戒区域等の指定の告示に係る図書(その3)

横断測線の区間	土石等の移動により建築物の地上部に作用すると想定される力				土石等の堆積により建築物の地上部に作用すると想定される力			
	土石等の(移動)高さが1m以下の場合、土石等の移動による力が100kN/m ² を超える区域		それ以外の区域		土石等の堆積の高さが3mを超える区域		それ以外の区域	
	力の大きさのうち最大のもの (kN/m ²)	土石等の高さ (m)	力の大きさのうち最大のもの (kN/m ²)	土石等の高さ (m)	力の大きさのうち最大のもの (kN/m ²)	土石等の高さ (m)	力の大きさのうち最大のもの (kN/m ²)	土石等の高さ (m)
1 ~ 2	-	-	95.88	1.00	-	-	15.86	2.81
2 ~ 3	-	-	100.00	1.00	-	-	16.09	2.85
3 ~ 4	143.67	1.00	100.00	1.00	-	-	16.80	2.97
4 ~ 5	146.86	1.00	100.00	1.00	-	-	16.95	3.00
5 ~ 6	150.32	1.00	100.00	1.00	17.34	3.07	16.95	3.00

様式-3(急)建築物の構造の規制に必要な衝撃に関する事項	自然現象の種類	急傾斜地の崩壊	箇所番号	II-3119-b
	告示番号	千葉県告示第707号 千葉県告示第708号	箇所名	大谷木10
	告示年月日	平成21年10月9日	所在地	千葉県長生郡睦沢町大谷木