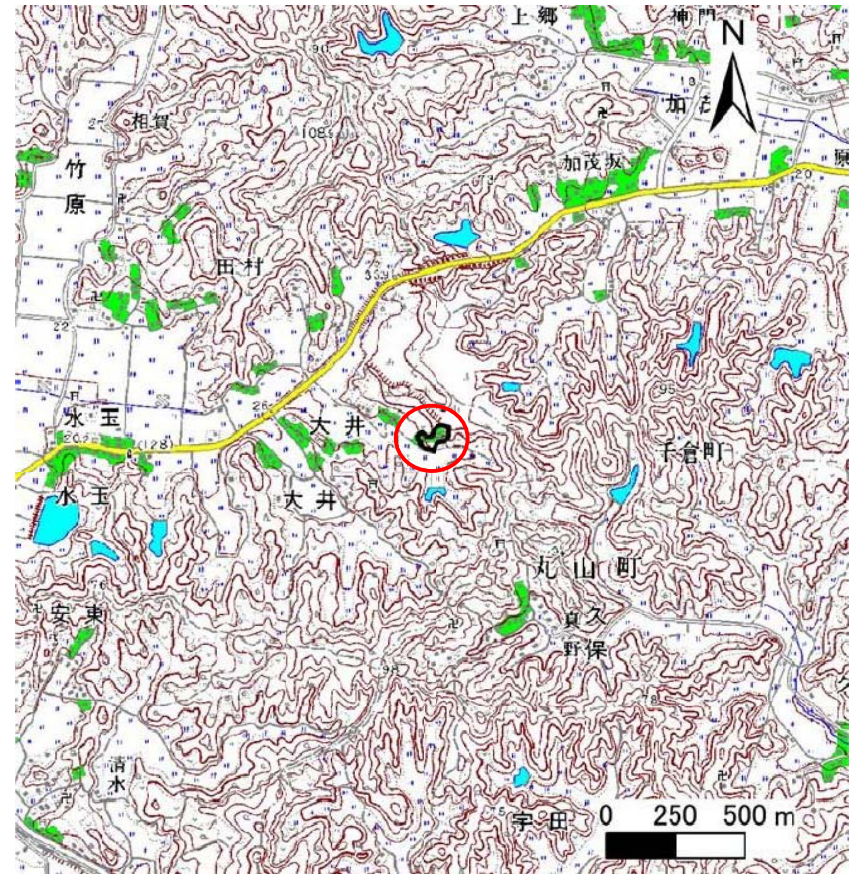


土砂災害警戒区域等の指定の公示に係る図書(その1)



(1/200,000)



(1/25,000)

様式-1(急)

土砂災害警戒区域・土砂災害特別警戒区域
位置図

自然現象の種類

箇所番号

箇所名

所在地

急傾斜地の崩壊

Ⅱ-4891

大井16

館山市大井

この地図は、国土地理院長の承認を得て、同院発行の数値地図200,000(地図画像)及び数値地図25,000(地図画像)を複製したものである。(承認番号 平19総複、第492号)

土砂災害警戒区域等の指定の公示に係る図書(その2)

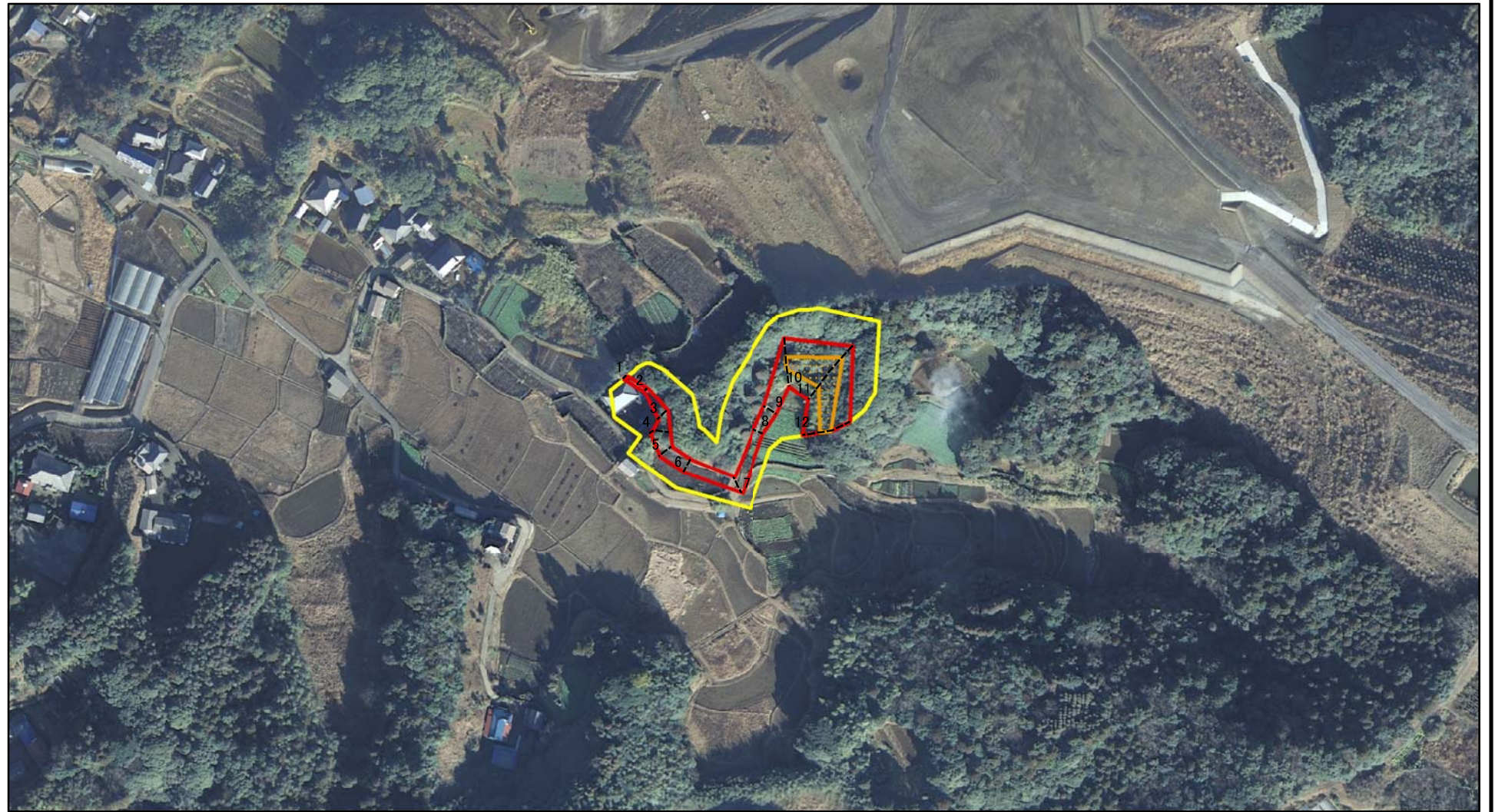


0 25 50 100m

図中の数字は横断測線番号を示す

様式-2(急) 土砂災害警戒区域・土砂災害特別警戒区域 区域図(その1)	土砂災害防止法施行令第二条の基準に該当する区域		N 縮尺 1:2,500	自然現象の種類	急傾斜地の崩壊	箇所番号	II-4891
	土砂災害防止法施行令第三条の基準に該当する区域			告示番号	千葉県告示第337号 千葉県告示第338号	箇所名	大井 15
	土砂等の(移動)高さが1m以下の場合、土砂等の移動による力が100kN/mを超える区域			告示年月日	平成23年4月8日	所在地	館山市大井
	土砂等の堆積の高さが3mを超える区域						

土砂災害警戒区域等の指定の公示に係る図書(その2)



図中の数字は横断測線番号を示す

様式-2(急)

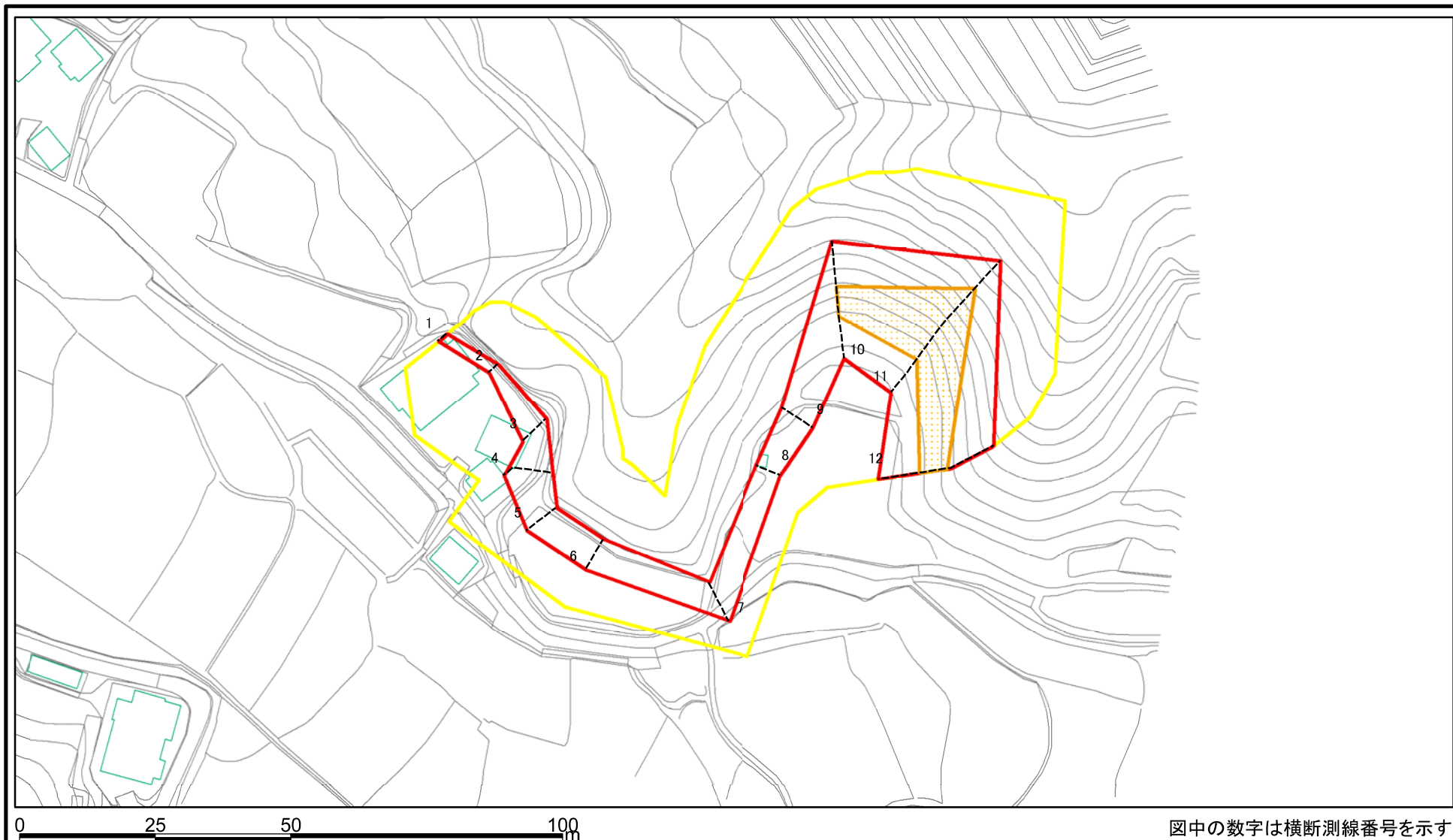
土砂災害警戒区域・土砂災害特別警戒区域
区域図(その1)

土砂災害防止法施行令第二条の基準に該当する区域	
土砂災害防止法施行令第三条の基準に該当する区域	
それ以外の区域	

	縮尺
1:2,500	

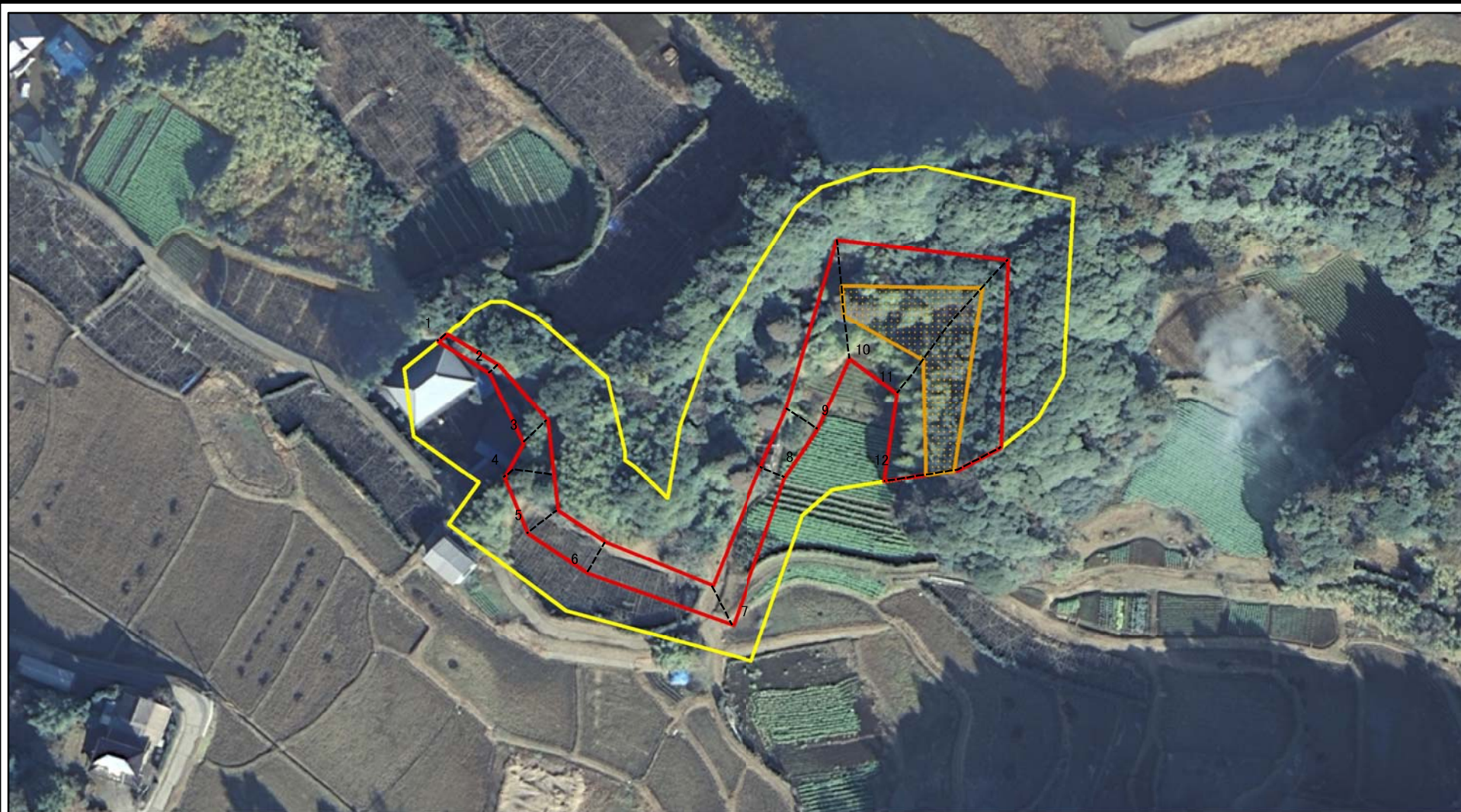
自然現象の種類	急傾斜地の崩壊	箇所番号	II-4891
告示番号	千葉県告示第337号 千葉県告示第338号	箇所名	大井 15
告示年月日	平成23年4月8日	所在地	館山市大井

土砂災害警戒区域等の指定の公示に係る図書(その2-1)



様式-2-1(急) 土砂災害警戒区域・土砂災害特別警戒区域 区域図(その2)	土砂災害防止法施行令第二条の基準に該当する区域		N 縮尺 1:1,000	自然現象の種類	急傾斜地の崩壊	箇所番号	II-4891
	土砂災害防止法施行令第三条の基準に該当する区域	 		告示番号	千葉県告示第337号 千葉県告示第338号	箇所名	大井 15
	土石等の(移動)高さが1m以下の場合、 土石等の移動による力が100kN/mを超える区域 土石等の堆積の高さが3mを超える区域 それ以外の区域			告示年月日	平成23年4月8日	所在地	館山市大井

土砂災害警戒区域等の指定の公示に係る図書(その2-1)



図中の数字は横断測線番号を示す

様式-2-1(急)

土砂災害警戒区域・土砂災害特別警戒区域
区域図(その2)

土砂災害防止法施行令第二条の基準に該当する区域



自然現象
の種類

急傾斜地の崩壊

箇所番号

II-4891

土砂災害防止法
施行令第三条の
基準に該当する
区域

土石等の(移動)高さが1m以下の場合、
土石等の移動による力が100kN/mを超える区域



縮尺

告示番号

千葉県告示第337号
千葉県告示第338号

箇所名

大井 15

土石等の堆積の高さが3mを超える区域
それ以外の区域



1:1,000

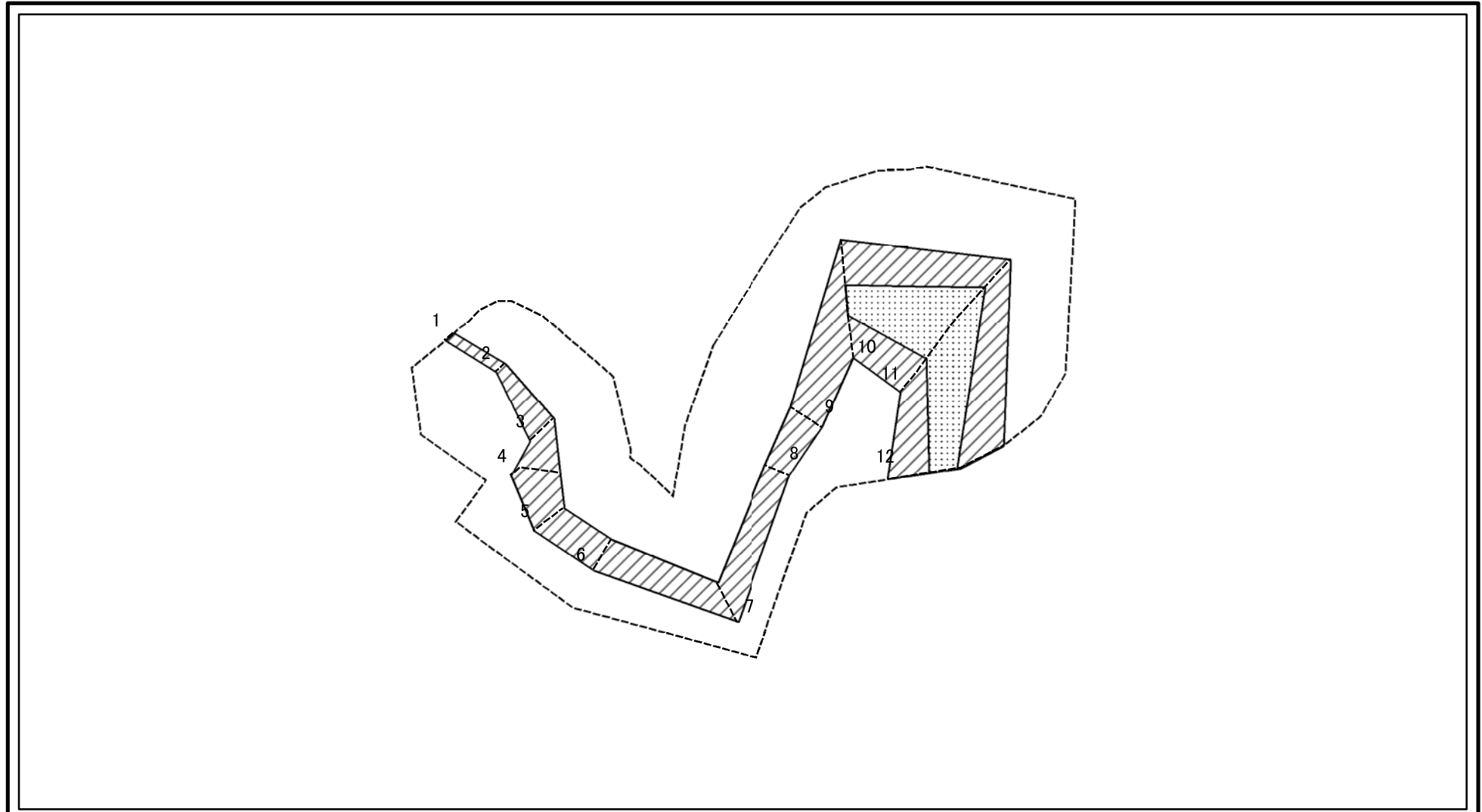
告示年月日

平成23年4月8日

所在地

館山市大井

土砂災害警戒区域等の指定の公示に係る図書(その2-2)

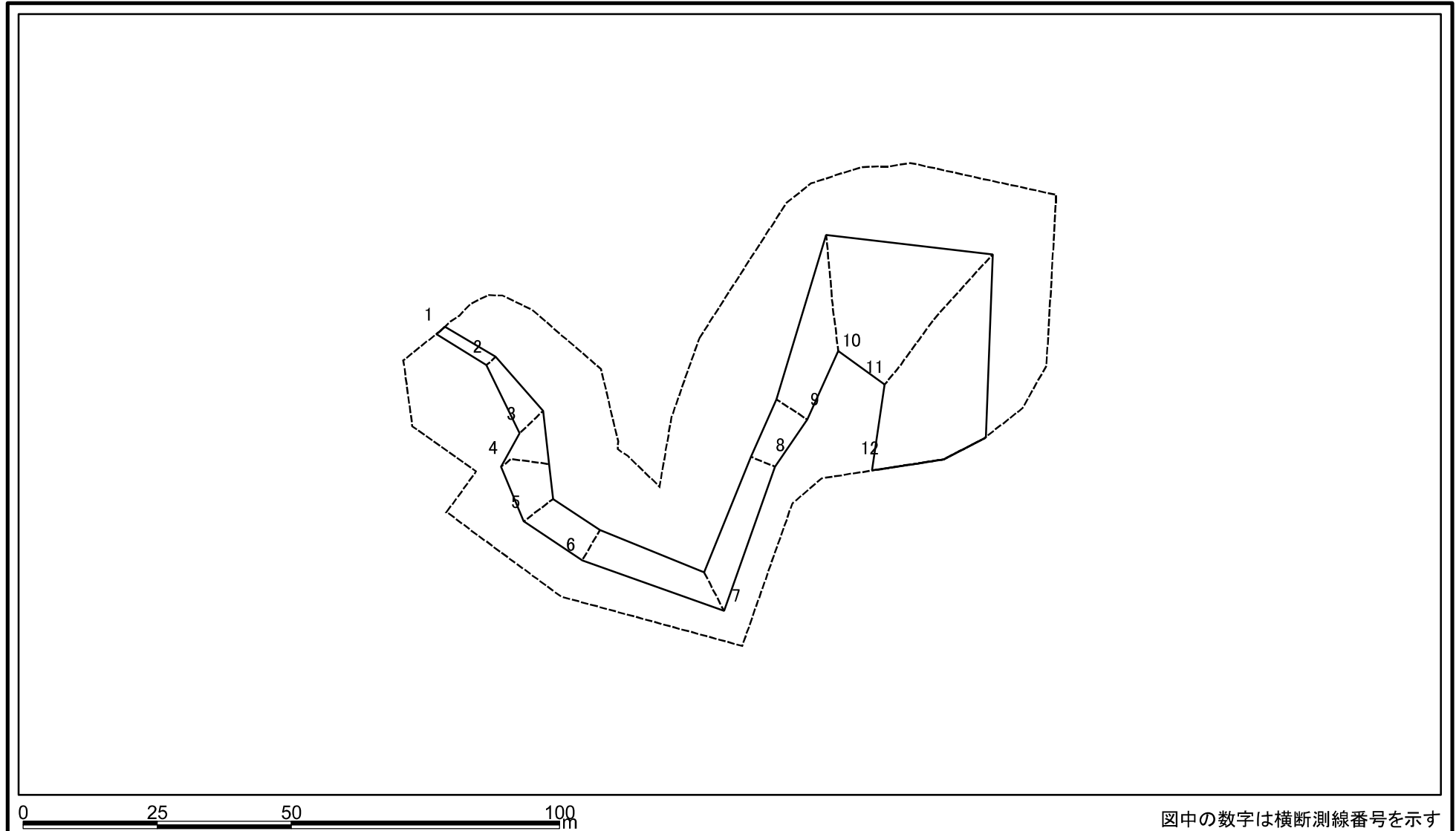


0 25 50 100 m

図中の数字は横断測線番号を示す

様式-2-2(急) 土砂災害特別警戒区域の区域区分図 (急傾斜地の崩壊に伴う土石等の移動により 建築物の地上部に作用すると想定される力)	土砂災害防止法施行令第二条の基準に該当する区域		N 縮尺 1:1,000	自然現象の種類	急傾斜地の崩壊	箇所番号	II-4891
	土砂災害防止法施行令第三条の基準に該当する区域			告示番号	千葉県告示第337号 千葉県告示第338号	箇所名	大井 15
	それ以外の区域			告示年月日	平成23年4月8日	所在地	館山市大井

土砂災害警戒区域等の指定の公示に係る図書(その2-3)



図中の数字は横断測線番号を示す

様式-2-3(急) 土砂災害特別警戒区域の区域区分図 (急傾斜地の崩壊に伴う土石等の堆積により 建築物の地上部に作用すると想定される力)	土砂災害防止法施行令第二条の基準に該当する区域			N 縮尺 1:1,000	自然現象の種類	急傾斜地の崩壊	箇所番号	II-4891
	土砂災害防止法 施行令第三条の 基準に該当する 区域	土石等の堆積の高さが3mを超える区域			告示番号	千葉県告示第337号 千葉県告示第338号	箇所名	大井 15
		それ以外の区域			告示年月日	平成23年4月8日	所在地	館山市大井

土砂災害警戒区域等の指定の公示に係る図書(その3)

横断測線の区間	土石等の移動により建築物の地上部に作用すると想定される力				土石等の堆積により建築物の地上部に作用すると想定される力			
	土石等の(移動)高さが1m以下の場合、土石等の移動による力が100kN/m ² を超える区域		それ以外の区域		土石等の堆積の高さが3mを超える区域		それ以外の区域	
	力の大きさのうち最大のもの(kN/m ²)	土石等の高さ(m)	力の大きさのうち最大のもの(kN/m ²)	土石等の高さ(m)	力の大きさのうち最大のもの(kN/m ²)	土石等の高さ(m)	力の大きさのうち最大のもの(kN/m ²)	土石等の高さ(m)
1 ~ 2	-	-	29.27	1.00	-	-	16.95	3.00
2 ~ 3	-	-	53.71	1.00	-	-	16.95	3.00
3 ~ 4	-	-	74.62	1.00	-	-	12.87	2.28
4 ~ 5	-	-	74.62	1.00	-	-	12.06	2.14
5 ~ 6	-	-	67.38	1.00	-	-	11.13	1.97
6 ~ 7	-	-	70.80	1.00	-	-	11.13	1.97
7 ~ 8	-	-	70.80	1.00	-	-	9.69	1.72
8 ~ 9	-	-	64.96	1.00	-	-	9.69	1.72
9 ~ 10	-	-	100.00	1.00	-	-	11.86	2.10
10 ~ 11	141.14	1.00	100.00	1.00	-	-	15.59	2.76
11 ~ 12	141.14	1.00	100.00	1.00	-	-	15.59	2.76
~								
~								
~								
~								
~								
~								
~								
~								
~								
~								
~								
~								
~								
~								
~								
~								
~								
~								
~								
~								
~								
~								

様式-3(急) 建築物の構造の規制に必要な衝撃に関する事項	自然現象の種類	急傾斜地の崩壊	箇所番号	II-4891
	告示番号	千葉県告示第337号 千葉県告示第338号	箇所名	大井16
	告示年月日	平成23年4月8日	所在地	館山市大井