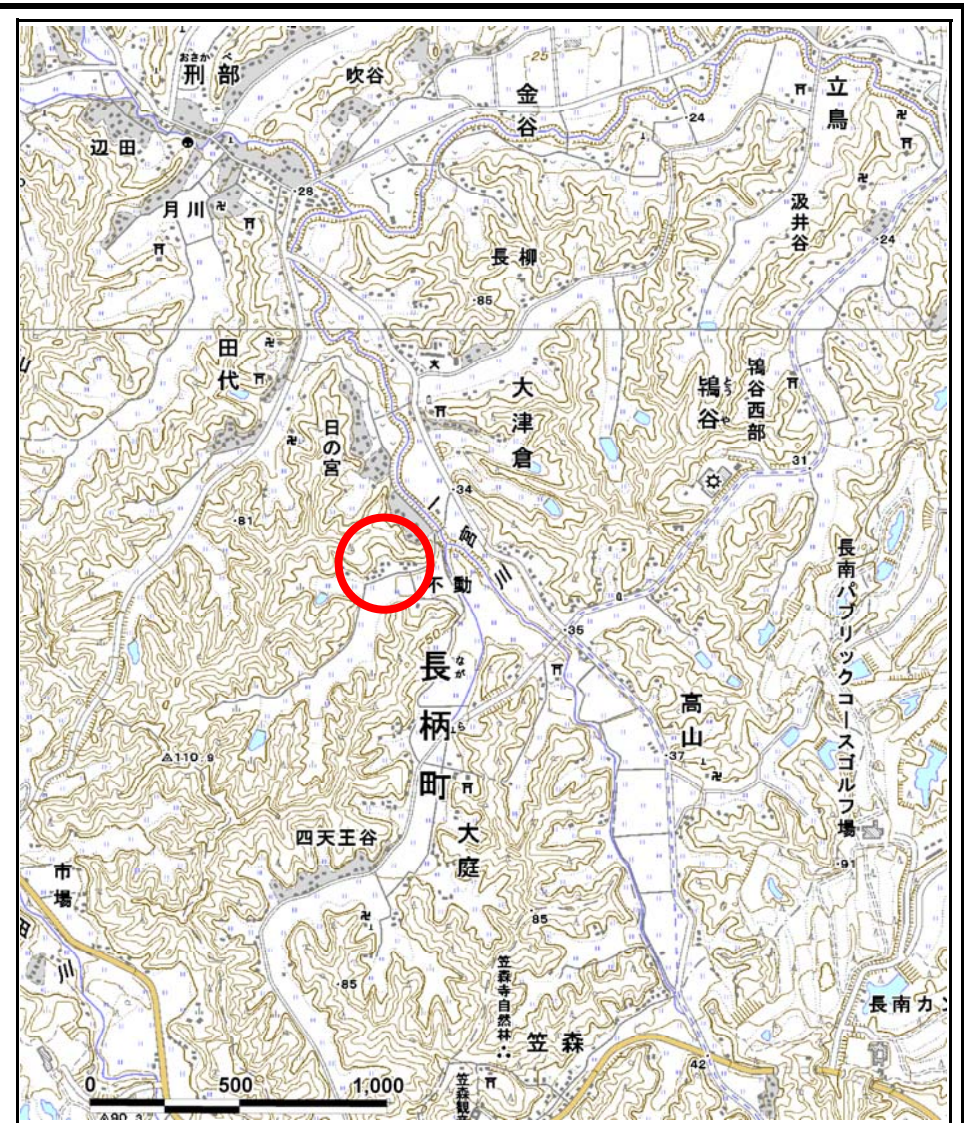
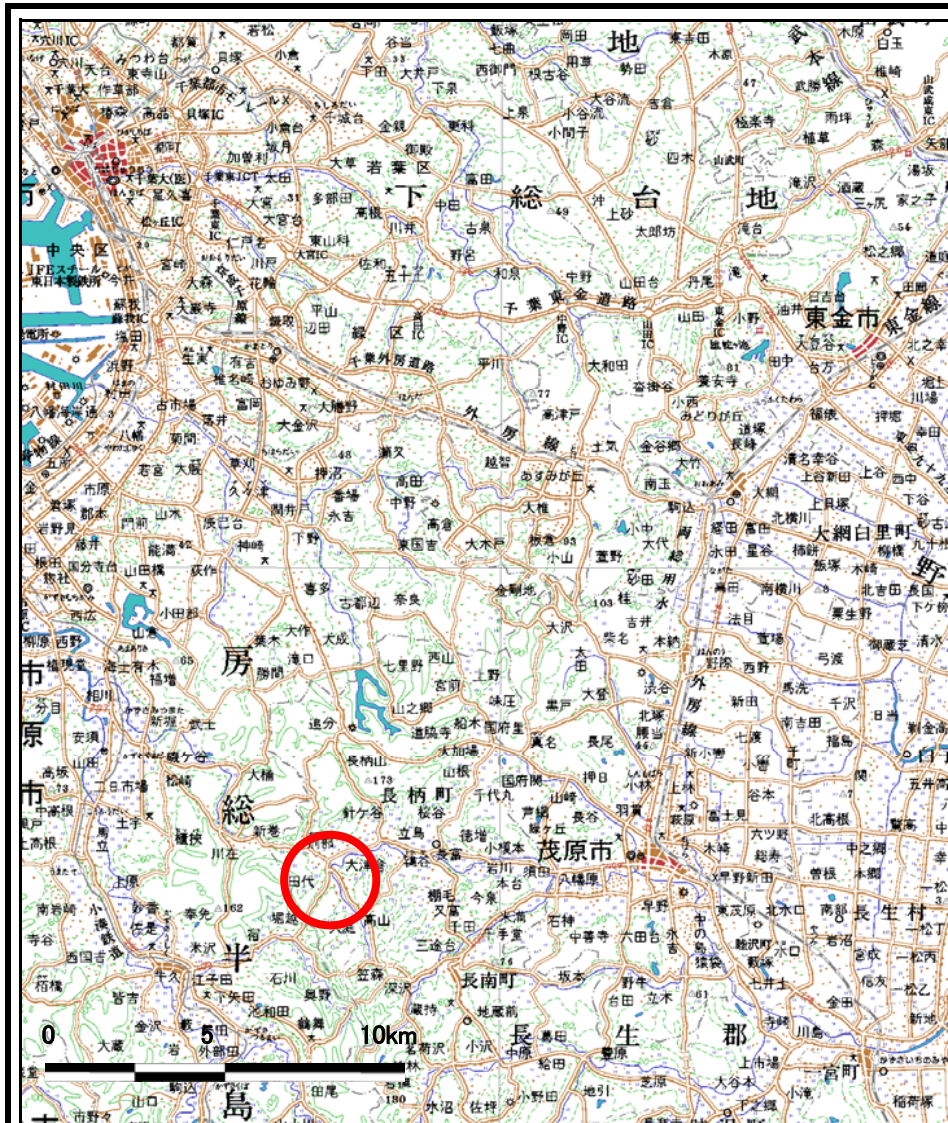


土砂災害警戒区域等の指定の告示に係る図書(その1)



様式-1(急)
土砂災害警戒区域・土砂災害特別警戒区域
位置図

自然現象の種類

急傾斜地の崩壊

箇所番号

Ⅱ-3479

箇所名

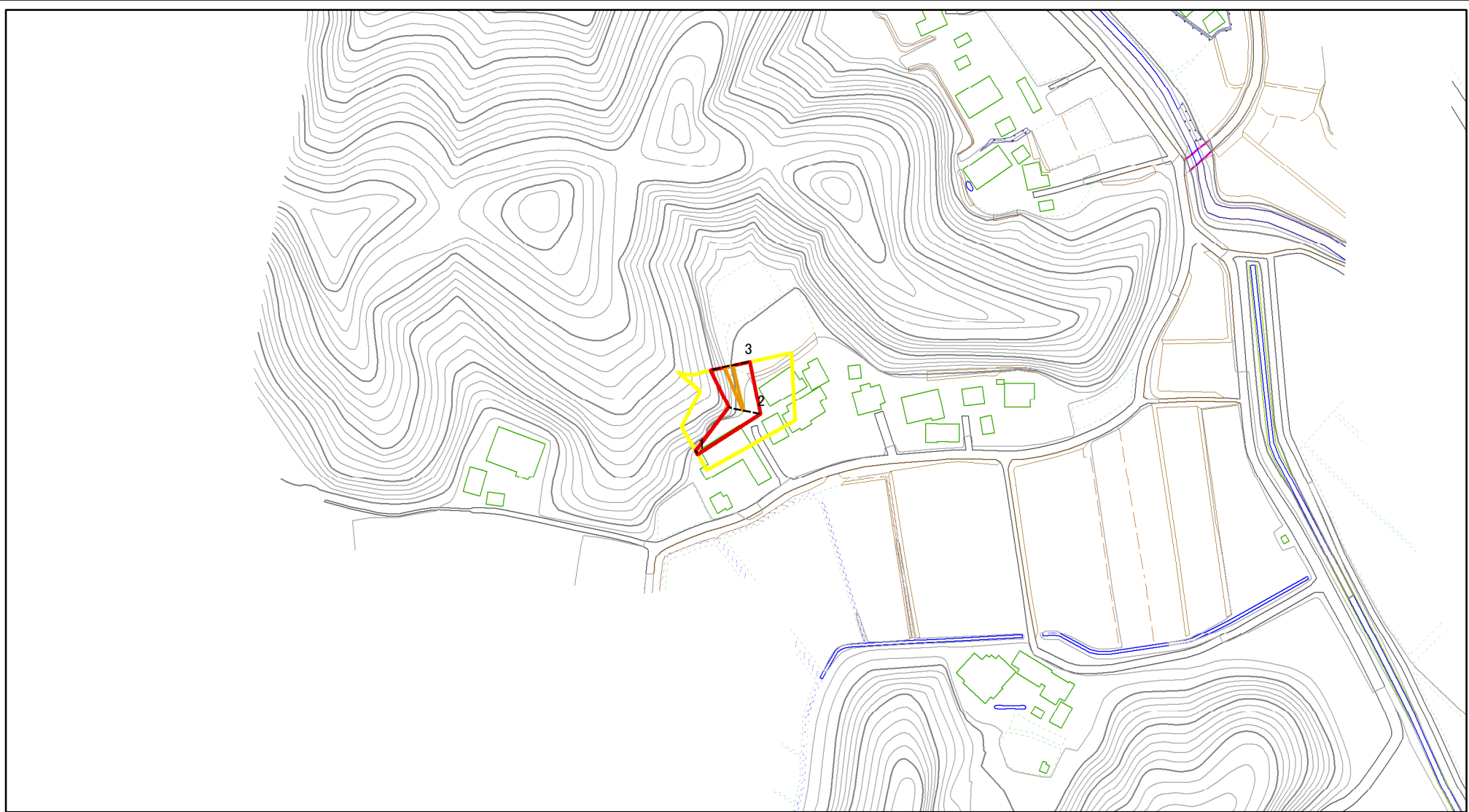
大津倉16

所在地

千葉県長生郡長柄町大津倉

この地図は、国土地理院の承認を得て、同院発行の20万分の1・2万5千分の1の地形図を複製したものである。(認証番号 平24情複、第69号)

土砂災害警戒区域等の指定の公示に係る図書(様式2)



図中の数字は横断測線番号を示す

様式2(急)

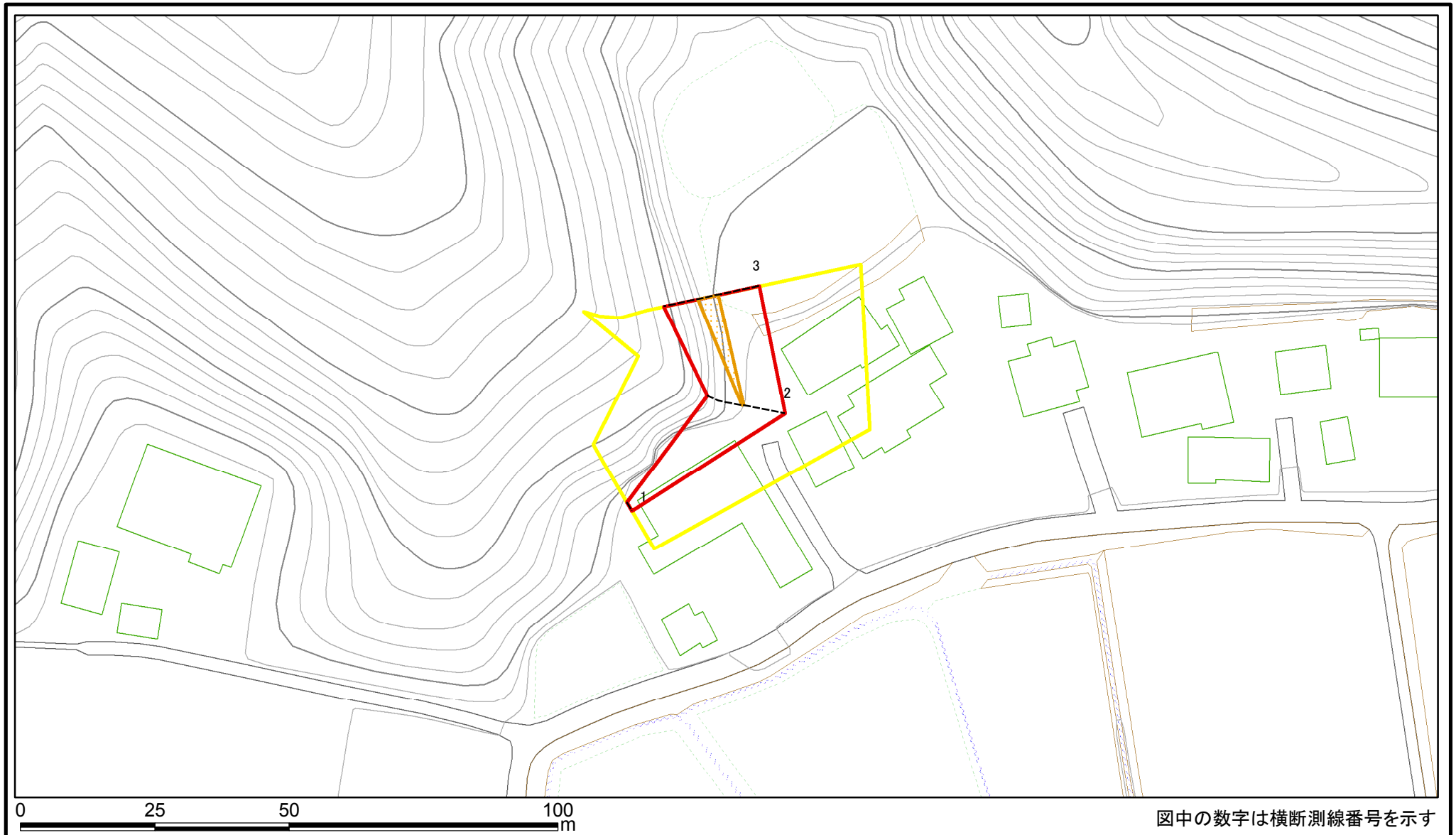
土砂災害警戒区域・土砂災害特別警戒区域
区域図

土砂災害防止法施行令第二条の基準に該当する区域	
土砂災害防止法 施行令第三条の 基準に該当する 区域	
それ以外の区域	

N	縮尺 1:2,500

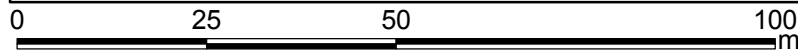
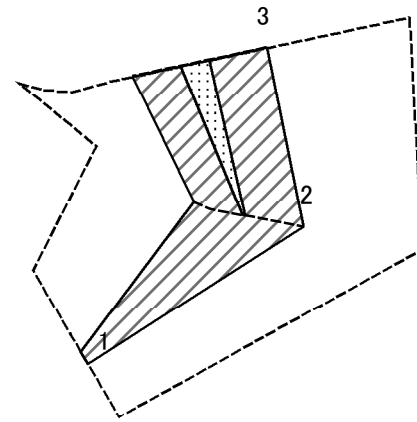
自然現象 の種類	急傾斜地の崩壊	箇所番号	II-3479
告示番号	土砂災害警戒区域:千葉県告示第480号 土砂災害特別警戒区域:千葉県告示第482号	箇所名	大津倉16
告示年月日	平成24年7月6日	所在地	千葉県長生郡長柄町大津倉

土砂災害警戒区域等の指定の公示に係る図書(様式2)参考図



様式2(急) 土砂災害警戒区域・土砂災害特別警戒区域 区域図(参考図)	土砂災害防止法施行令第二条の基準に該当する区域		N 縮尺 1:1,000	自然現象の種類	急傾斜地の崩壊	箇所番号	Ⅱ-3479
	土砂災害防止法施行令第三条の基準に該当する区域			告示番号	土砂災害警戒区域:千葉県告示第480号 土砂災害特別警戒区域:千葉県告示第482号	箇所名	大津倉16
	それ以外の区域		告示年月日	平成24年7月6日	所在地	千葉県長生郡長柄町大津倉	

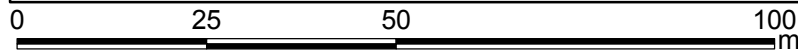
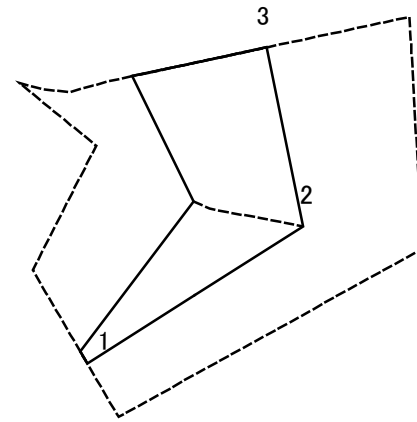
土砂災害警戒区域等の指定の公示に係る図書(様式2-1)



図中の数字は横断測線番号を示す

様式2-1(急) 土砂災害特別警戒区域の区域区分図 (急傾斜地の崩壊に伴う土石等の移動により 建築物の地上部に作用すると想定される力)	土砂災害防止法施行令第二条の基準に該当する区域		N 縮尺 1:1,000	自然現象の種類	急傾斜地の崩壊	箇所番号	II-3479	
	土砂災害防止法施行令第三条の基準に該当する区域	土石等の(移動)高さが1m以下の場合、 土石等の移動による力が100kN/mを超える区域			告示番号	千葉県告示第482号	箇所名	大津倉16
	それ以外の区域				告示年月日	平成24年7月6日	所在地	千葉県長生郡長柄町大津倉

土砂災害警戒区域等の指定の公示に係る図書(様式2-2)



図中の数字は横断測線番号を示す

様式2-2(急) 土砂災害特別警戒区域の区域区分図 (急傾斜地の崩壊に伴う土石等の堆積により建築物の地上部に作用すると想定される力)	土砂災害防止法施行令第二条の基準に該当する区域		N 縮尺 1:1,000	自然現象の種類	急傾斜地の崩壊	箇所番号	Ⅱ-3479
	土砂災害防止法施行令第三条の基準に該当する区域			告示番号	千葉県告示第482号	箇所名	大津倉16
	それ以外の区域			告示年月日	平成24年7月6日	所在地	千葉県長生郡長柄町大津倉

