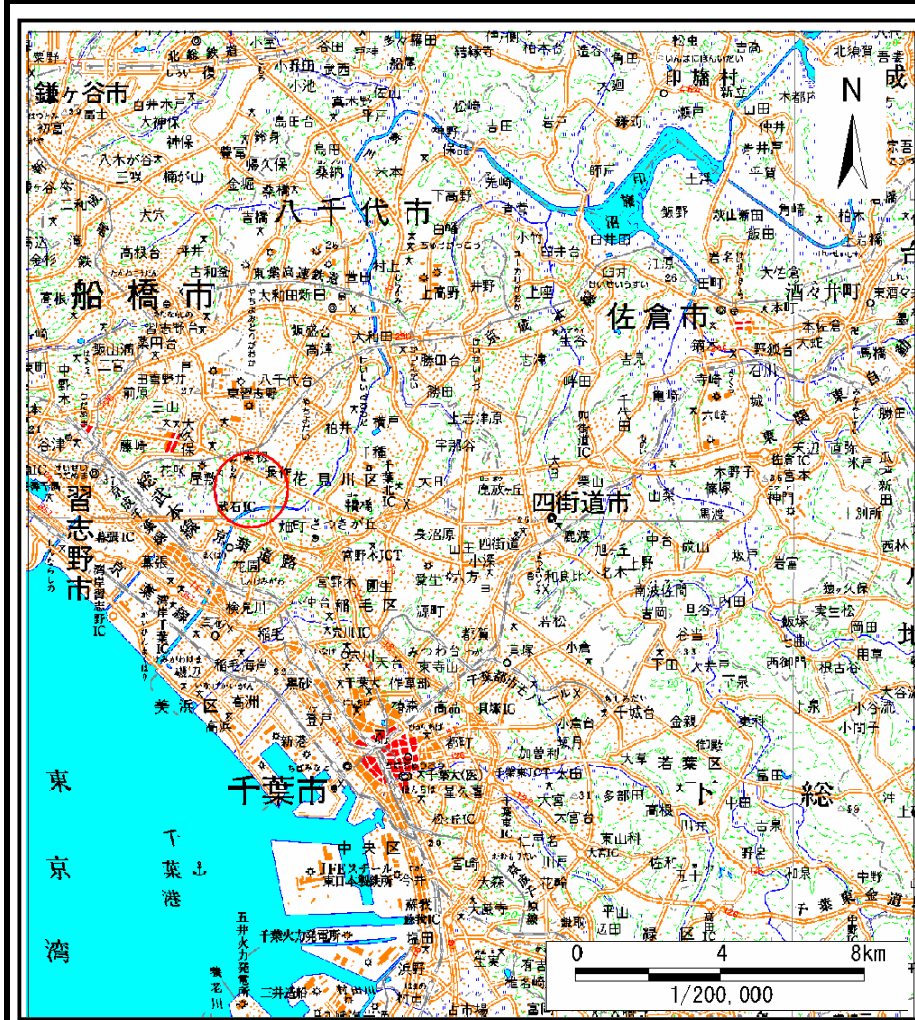
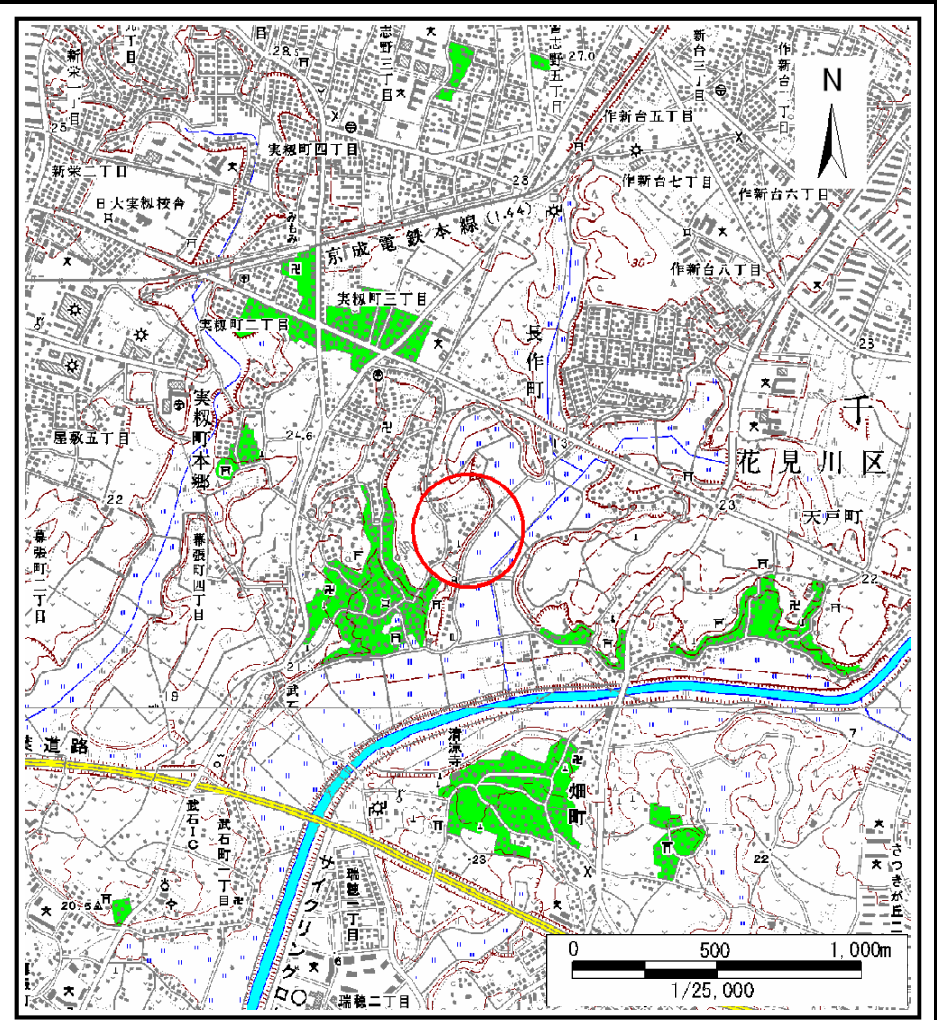


土砂災害警戒区域等の指定の公示に係る図書(その1)



(1/200,000)



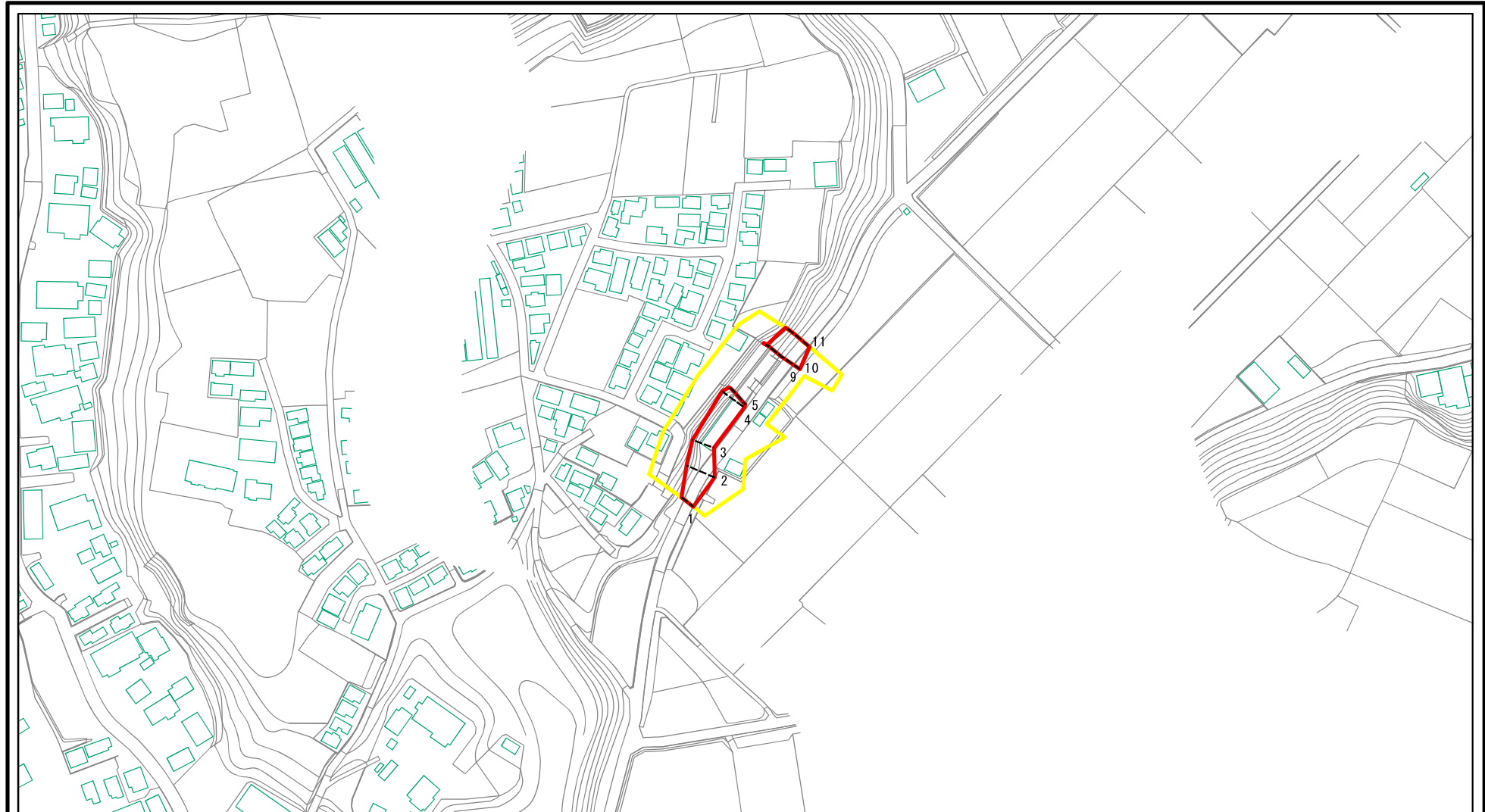
(1/25,000)

様式-1(急)
土砂災害警戒区域・土砂災害特別警戒区域
位置図

自然現象の種類	急傾斜地の崩壊
箇所番号	I-1242
箇所名	長作町5
所在地	千葉市花見川区長作町

この地図は、国土地理院長の承認を得て、同院発行の数値地図20000(地図画像)及び数値地図25000(地図画像)を複製したものである。(承認番号 平20業複、第992号)

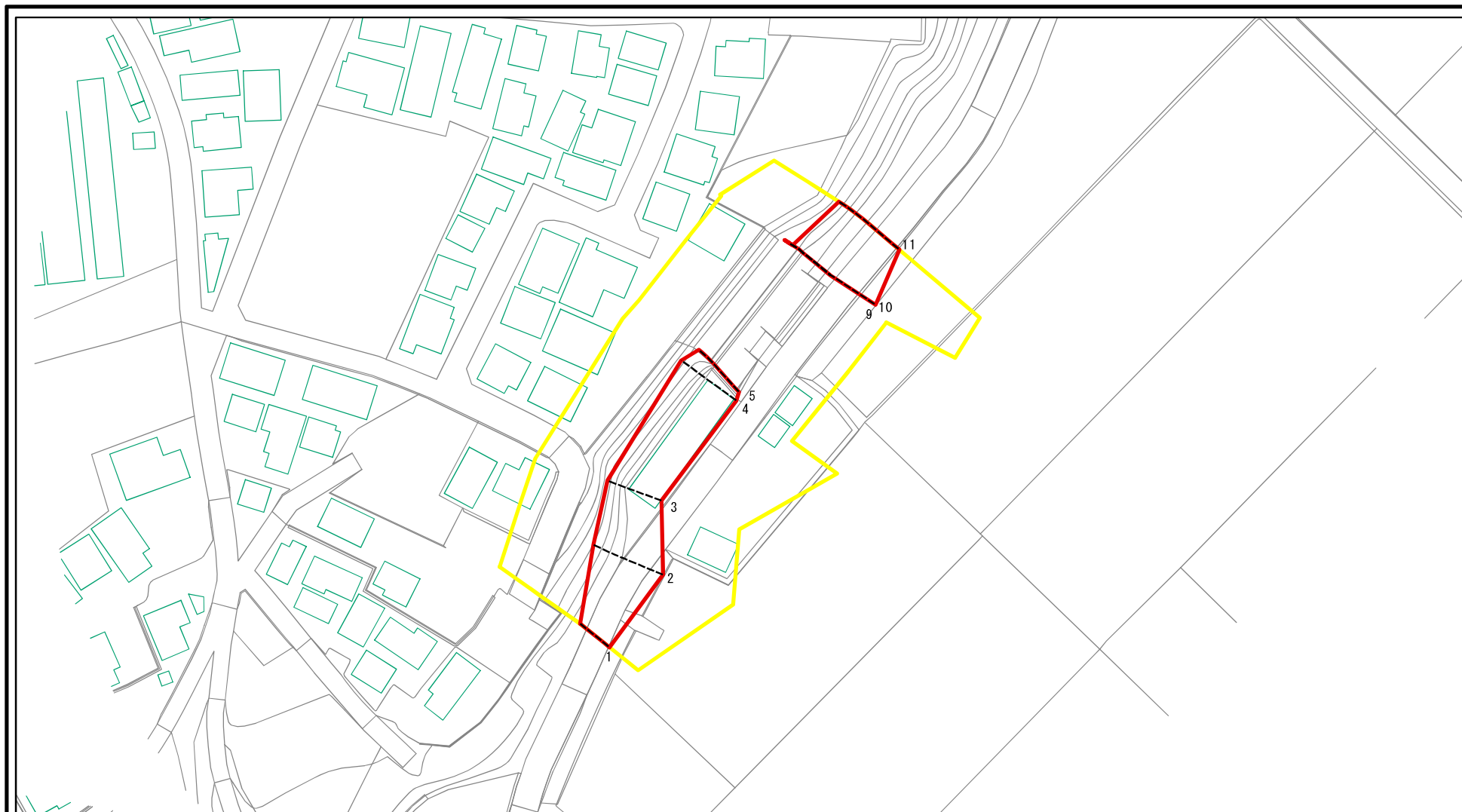
土砂災害警戒区域等の指定の公示に係る図書(その2)



図中の数字は横断測線番号を示す

様式-2(急) 土砂災害警戒区域・土砂災害特別警戒区域 区域図(その1)	土砂災害防止法施行令第二条の基準に該当する区域		N 縮尺 1:2,500	自然現象の種類	急傾斜地の崩壊	箇所番号	I-1242
	土砂災害防止法施行令第三条の基準に該当する区域			告示番号	千葉県告示第396号 千葉県告示第400号	箇所名	長作町5
	土砂等の(移動)高さが1m以下の場合、土砂等の移動による力が100kN/mを超える区域			告示年月日	平成24年6月5日	所在地	千葉県花見川区長作町
	土砂等の堆積の高さが3mを超える区域						
	それ以外の区域						

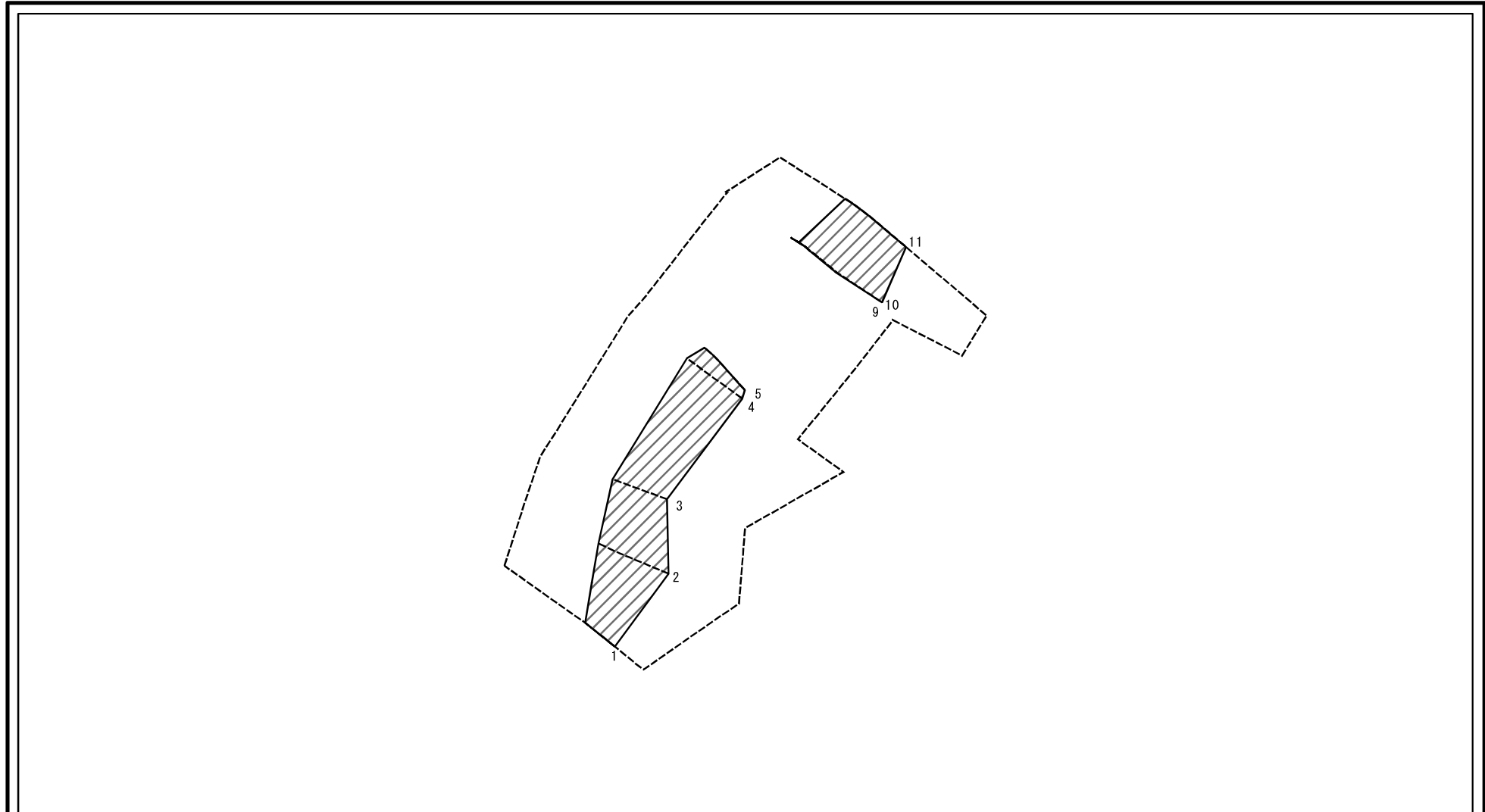
土砂災害警戒区域等の指定の公示に係る図書(その2-1)



図中の数字は横断測線番号を示す

様式-2-1(急) 土砂災害警戒区域・土砂災害特別警戒区域 区域図(その2)	土砂災害防止法施行令第二条の基準に該当する区域		N 縮尺 1:1,000	自然現象の種類	急傾斜地の崩壊	箇所番号	I-1242
	土砂災害防止法施行令第三条の基準に該当する区域			告示番号	千葉県告示第396号 千葉県告示第400号	箇所名	長作町5
	それ以外の区域			告示年月日	平成24年6月5日	所在地	千葉市花見川区長作町

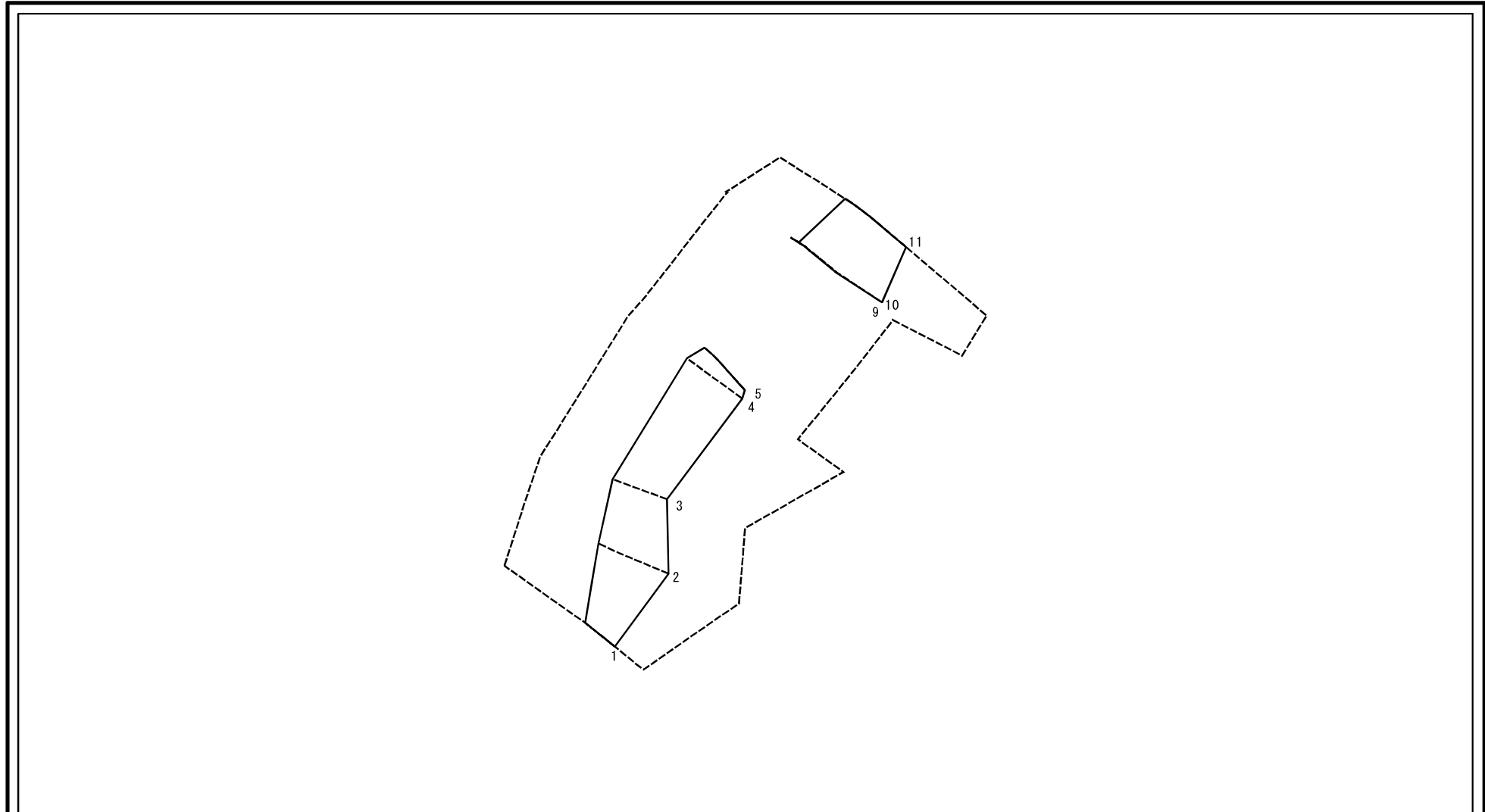
土砂災害警戒区域等の指定の公示に係る図書(その2-2)



図中の数字は横断測線番号を示す

様式-2-2(急) 土砂災害特別警戒区域の区域区分図 (急傾斜地の崩壊に伴う土石等の移動により 建築物の地上部に作用すると想定される力)	土砂災害防止法施行令第二条の基準に該当する区域		N 縮尺 1:1,000	自然現象の種類	急傾斜地の崩壊	箇所番号	I-1242
	土砂災害防止法施行令第三条の基準に該当する区域			告示番号	千葉県告示第396号 千葉県告示第400号	箇所名	長作町5
	それ以外の区域			告示年月日	平成24年6月5日	所在地	千葉市花見川区長作町

土砂災害警戒区域等の指定の公示に係る図書(その2-3)



0 25 50 100m

図中の数字は横断測線番号を示す

様式-2-3(急) 土砂災害特別警戒区域の区域区分図 (急傾斜地の崩壊に伴う土石等の堆積により 建築物の地上部に作用すると想定される力)	土砂災害防止法施行令第二条の基準に該当する区域		N 縮尺 1:1,000	自然現象の種類	急傾斜地の崩壊	箇所番号	I-1242
	土砂災害防止法施行令第三条の基準に該当する区域			告示番号	千葉県告示第396号 千葉県告示第400号	箇所名	長作町5
	それ以外の区域			告示年月日	平成24年6月5日	所在地	千葉市花見川区長作町

土砂災害警戒区域等の指定の公示に係る図書(その3)

横断測線の区間	土石等の移動により建築物の地上部に作用すると想定される力				土石等の堆積により建築物の地上部に作用すると想定される力				横断測線の区間	土石等の移動により建築物の地上部に作用すると想定される力				土石等の堆積により建築物の地上部に作用すると想定される力			
	土石等の(移動)高さが1m以下の場合、土石等の移動による力が100kN/m ² を超える区域		それ以外の区域		土石等の堆積の高さが3mを超える区域		それ以外の区域			土石等の(移動)高さが1m以下の場合、土石等の移動による力が100kN/m ² を超える区域		それ以外の区域		土石等の堆積の高さが3mを超える区域		それ以外の区域	
	力の大きさのうち最大のもの(kN/m ²)	土石等の高さ(m)	力の大きさのうち最大のもの(kN/m ²)	土石等の高さ(m)	力の大きさのうち最大のもの(kN/m ²)	土石等の高さ(m)	力の大きさのうち最大のもの(kN/m ²)	土石等の高さ(m)		力の大きさのうち最大のもの(kN/m ²)	土石等の高さ(m)	力の大きさのうち最大のもの(kN/m ²)	土石等の高さ(m)	力の大きさのうち最大のもの(kN/m ²)	土石等の高さ(m)	力の大きさのうち最大のもの(kN/m ²)	土石等の高さ(m)
1 ~ 2	-	-	98.30	1.00	-	-	12.75	2.38									
2 ~ 3	-	-	98.30	1.00	-	-	14.74	2.75									
3 ~ 4	-	-	79.84	1.00	-	-	15.81	2.95									
4 ~ 5	-	-	81.47	1.00	-	-	15.81	2.95									
6 ~ 7	-	-	-	-	-	-	-	-									
7 ~ 8	-	-	-	-	-	-	-	-									
9 ~ 10	-	-	100.00	1.00	-	-	12.01	2.24									
10 ~ 11	-	-	100.00	1.00	-	-	14.35	2.68									

様式-3(急) 建築物の構造の規制に必要な衝撃に関する事項	自然現象の種類	急傾斜地の崩壊	箇所番号	I-1242
	告示番号	千葉県告示第396号 千葉県告示第400号	箇所名	長作町5
	告示年月日	平成24年6月5日	所在地	千葉市花見川区長作町