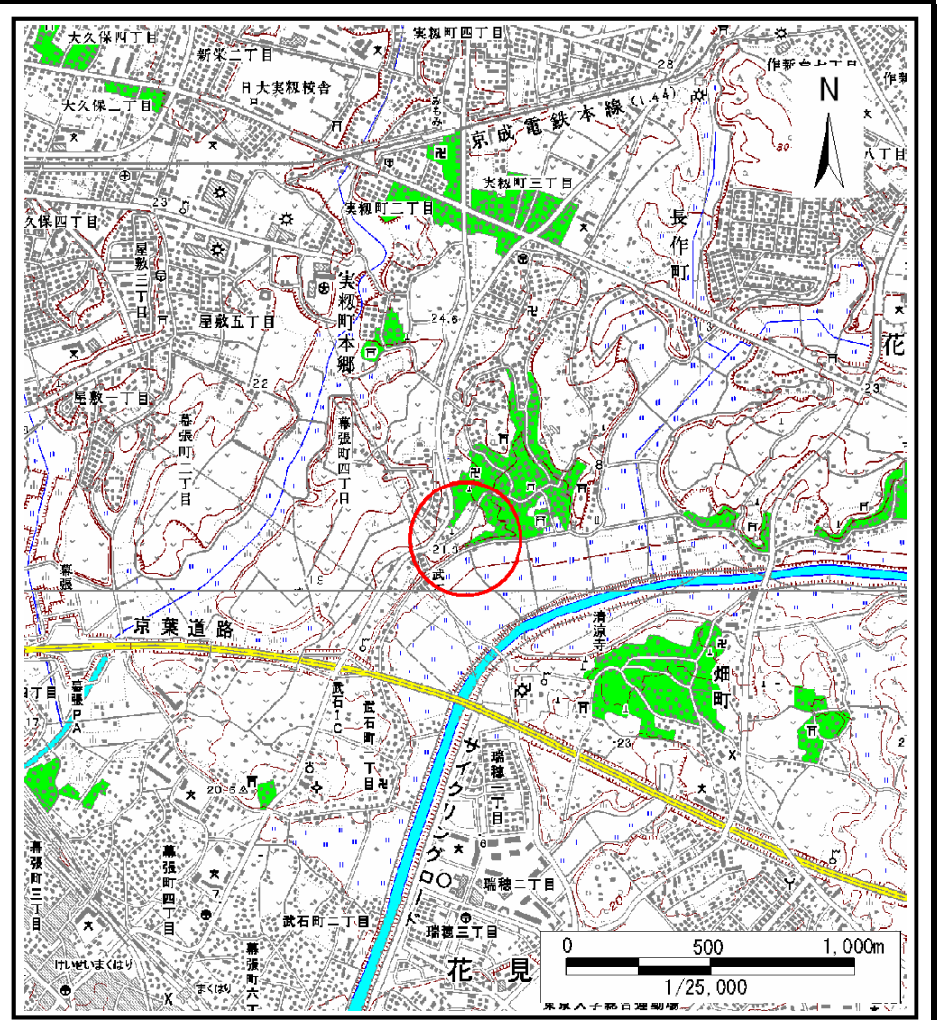


土砂災害警戒区域等の指定の公示に係る図書(その1)



(1/200,000)



(1/25,000)

様式-1(急)
土砂災害警戒区域・土砂災害特別警戒区域
位置図

自然現象の種類	急傾斜地の崩壊
箇所番号	Ⅲ-002
箇所名	長作町16
所在地	千葉市花見川区長作町

この地図は、国土地理院長の承認を得て、同院発行の数値地図20000(地図画像)及び数値地図25000(地図画像)を複製したものである。(承認番号 平20業複、第992号)

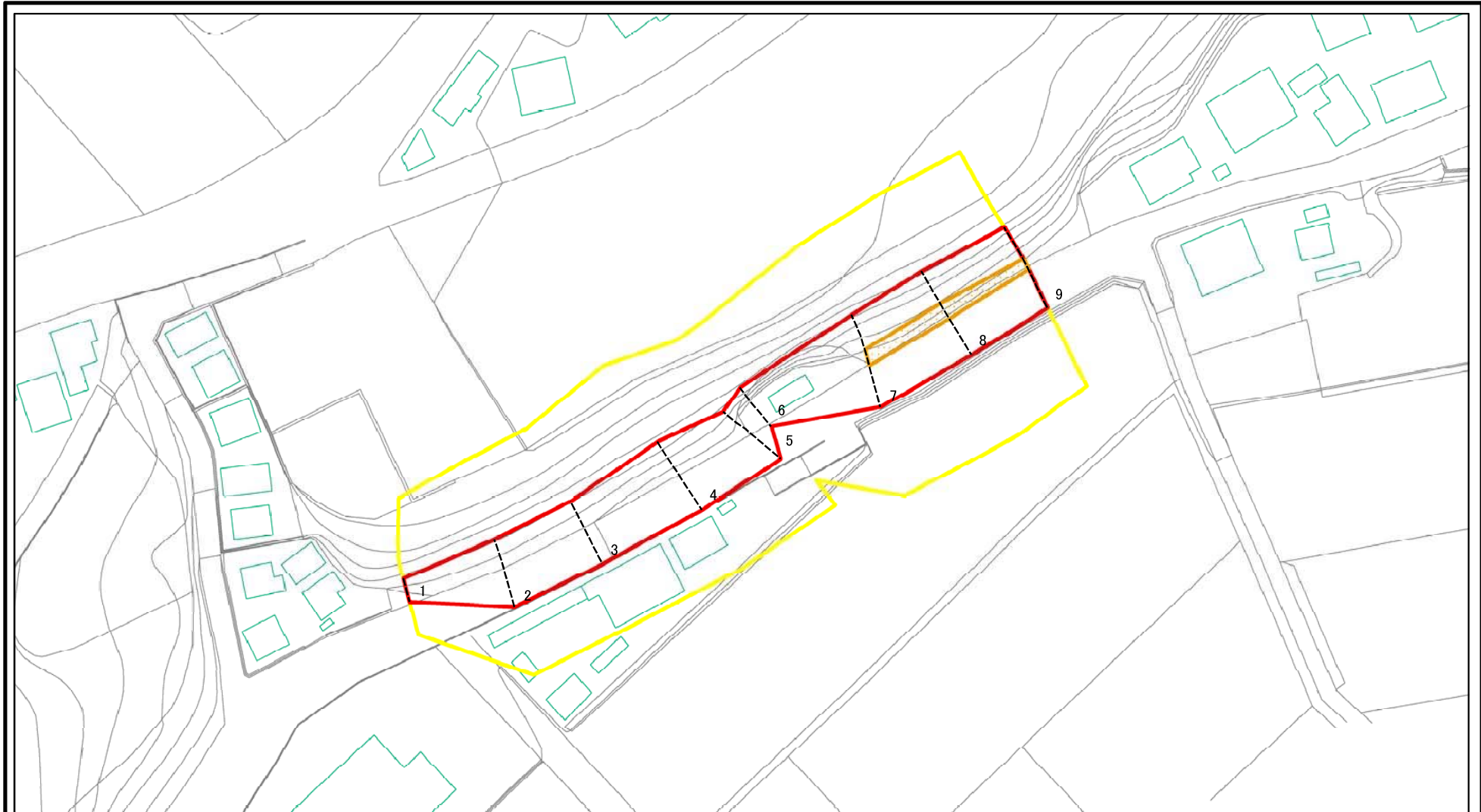
土砂災害警戒区域等の指定の公示に係る図書(その2)



図中の数字は横断測線番号を示す

様式-2(急) 土砂災害警戒区域・土砂災害特別警戒区域 区域図(その1)	土砂災害防止法施行令第二条の基準に該当する区域		N	自然現象の種類	急傾斜地の崩壊	箇所番号	III-0002
	土砂災害防止法施行令第三条の基準に該当する区域			告示番号	千葉県告示第396号 千葉県告示第400号	箇所名	長作町16
	土砂等の(移動)高さが1m以下の場合、土砂等の移動による力が100kN/mを超える区域		縮尺	告示年月日	平成24年6月5日	所在地	千葉県花見川区長作町
	土砂等の堆積の高さが3mを超える区域		1:2,500				
	それ以外の区域						

土砂災害警戒区域等の指定の公示に係る図書(その2-1)



0 25 50 100m

図中の数字は横断測線番号を示す

様式-2-1(急)

土砂災害警戒区域・土砂災害特別警戒区域
区域図(その2)

土砂災害防止法施行令第二条の基準に該当する区域	
土砂災害防止法施行令第三条の基準に該当する区域	
土砂等の(移動)高さが1m以下の場合、土砂等の移動による力が100kN/mを超える区域	
土砂等の堆積の高さが3mを超える区域	
それ以外の区域	



縮尺

1:1,000

自然現象の種類

告示番号

告示年月日

急傾斜地の崩壊

千葉県告示第396号
千葉県告示第400号

平成24年6月5日

箇所番号

箇所名

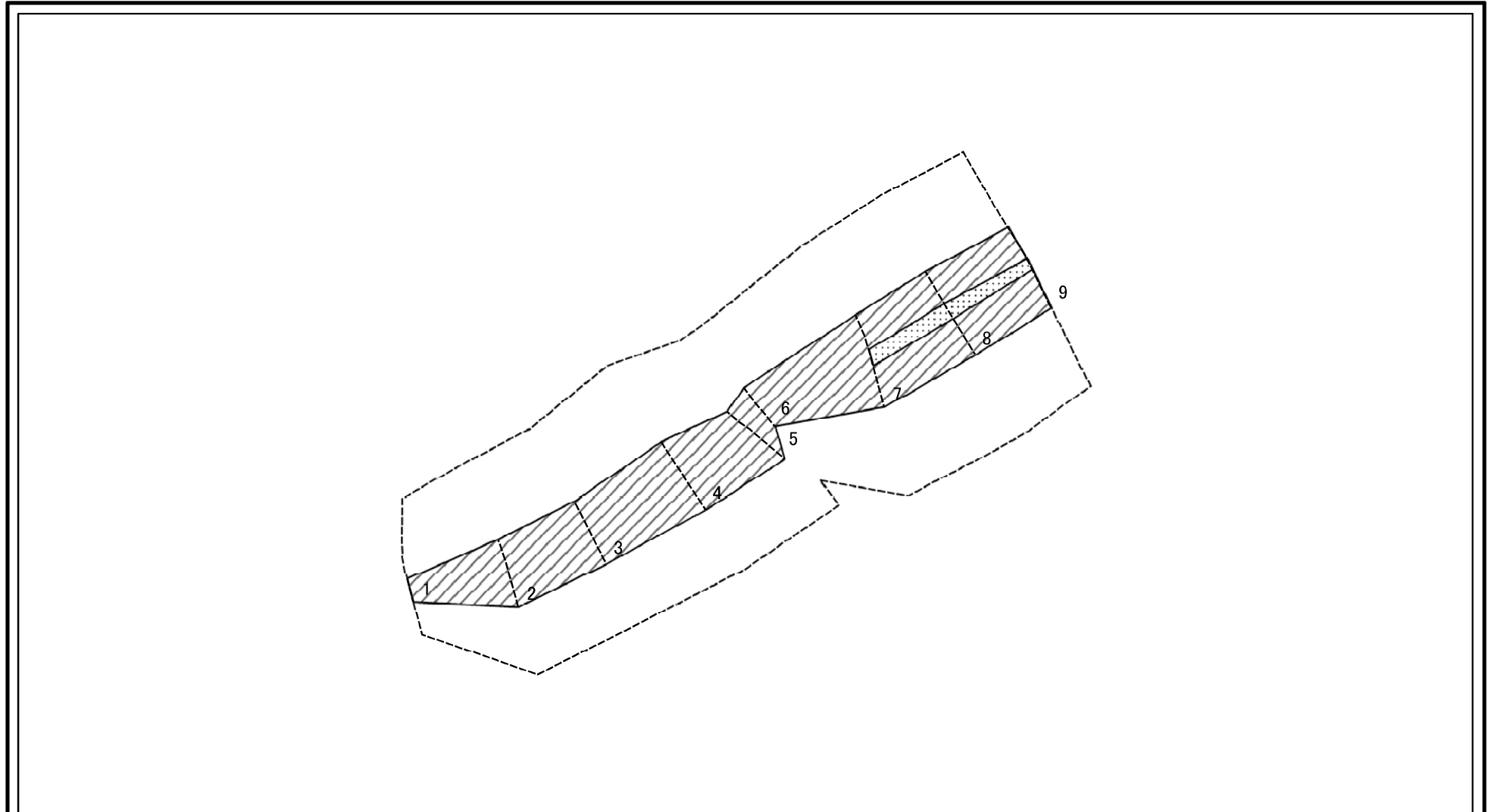
所在地

III-0002

長作町16

千葉市花見川区長作町

土砂災害警戒区域等の指定の公示に係る図書(その2-2)



0 25 50 100m

図中の数字は横断測線番号を示す

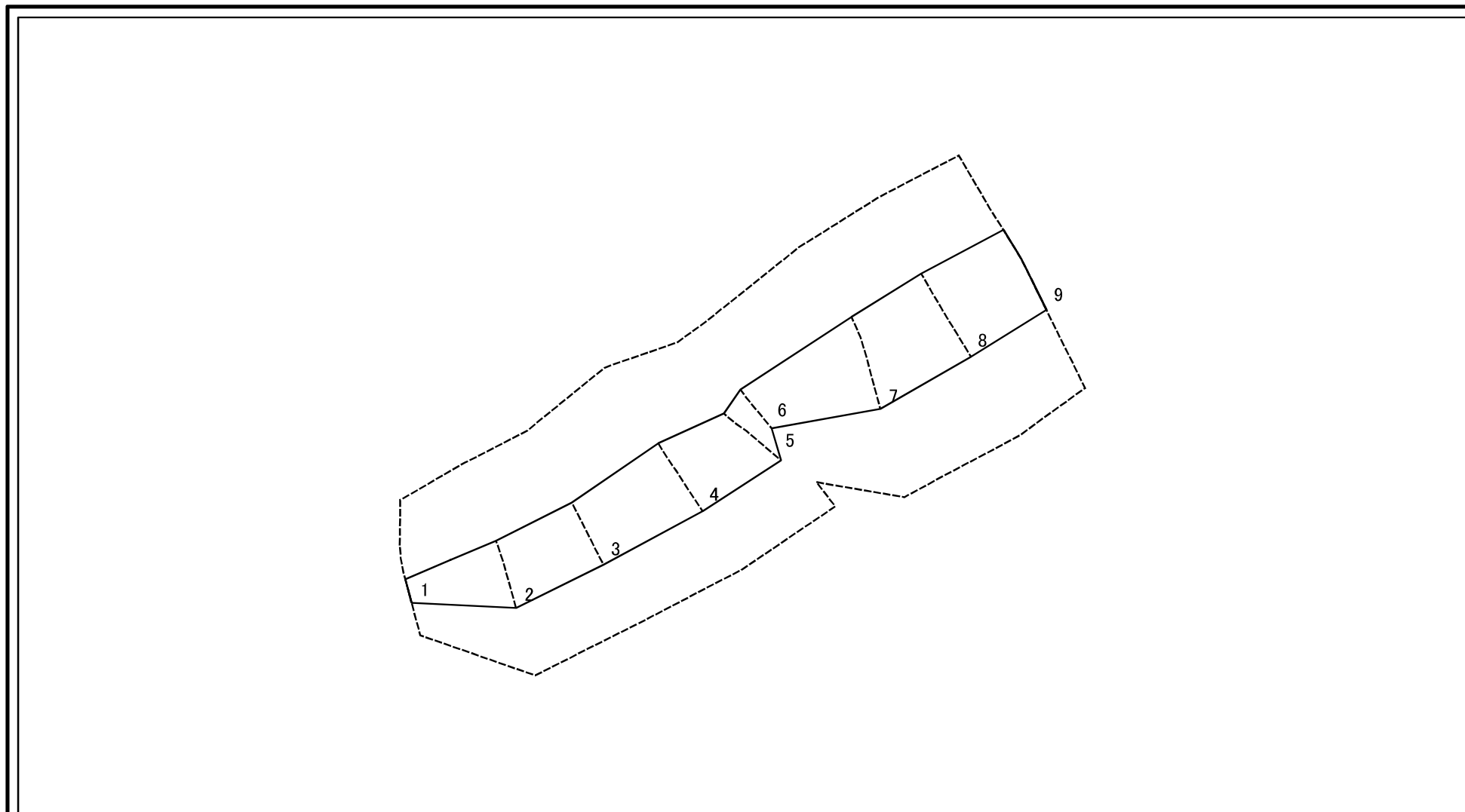
様式-2-2(急)
土砂災害特別警戒区域の区域区分図
(急傾斜地の崩壊に伴う土石等の移動により
建築物の地上部に作用すると想定される力)

土砂災害防止法施行令第二条の基準に該当する区域	
土砂災害防止法施行令第三条の基準に該当する区域	
それ以外の区域	

縮尺	N
	1:1,000

自然現象の種類	急傾斜地の崩壊	箇所番号	Ⅲ-0002
告示番号	千葉県告示第396号 千葉県告示第400号	箇所名	長作町16
告示年月日	平成24年6月5日	所在地	千葉県花見川区長作町

土砂災害警戒区域等の指定の公示に係る図書(その2-3)



0 25 50 100m

図中の数字は横断測線番号を示す

様式-2-3(急) 土砂災害特別警戒区域の区域区分図 (急傾斜地の崩壊に伴う土石等の堆積により 建築物の地上部に作用すると想定される力)	土砂災害防止法施行令第二条の基準に該当する区域		N 縮尺 1:1,000	自然現象の種類	急傾斜地の崩壊	箇所番号	Ⅲ-0002
	土砂災害防止法施行令第三条の基準に該当する区域			告示番号	千葉県告示第396号 千葉県告示第400号	箇所名	長作町16
	それ以外の区域			告示年月日	平成24年6月5日	所在地	千葉市花見川区長作町

土砂災害警戒区域等の指定の公示に係る図書(その3)

横断測線の区間	土石等の移動により建築物の地上部に作用すると想定される力				土石等の堆積により建築物の地上部に作用すると想定される力				横断測線の区間	土石等の移動により建築物の地上部に作用すると想定される力				土石等の堆積により建築物の地上部に作用すると想定される力			
	土石等の(移動)高さが1m以下の場合、土石等の移動による力が100kN/m ² を超える区域		それ以外の区域		土石等の堆積の高さが3mを超える区域		それ以外の区域			土石等の(移動)高さが1m以下の場合、土石等の移動による力が100kN/m ² を超える区域		それ以外の区域		土石等の堆積の高さが3mを超える区域		それ以外の区域	
	力の大きさのうち最大のもの (kN/m ²)	土石等の高さ (m)	力の大きさのうち最大のもの (kN/m ²)	土石等の高さ (m)	力の大きさのうち最大のもの (kN/m ²)	土石等の高さ (m)	力の大きさのうち最大のもの (kN/m ²)	土石等の高さ (m)		力の大きさのうち最大のもの (kN/m ²)	土石等の高さ (m)	力の大きさのうち最大のもの (kN/m ²)	土石等の高さ (m)	力の大きさのうち最大のもの (kN/m ²)	土石等の高さ (m)	力の大きさのうち最大のもの (kN/m ²)	土石等の高さ (m)
1 ~ 2	-	-	94.06	1.00	-	-	12.77	2.39									
2 ~ 3	-	-	94.06	1.00	-	-	12.77	2.39									
3 ~ 4	-	-	97.81	1.00	-	-	11.44	2.14									
4 ~ 5	-	-	97.81	1.00	-	-	12.50	2.34									
5 ~ 6	-	-	96.83	1.00	-	-	12.50	2.34									
6 ~ 7	-	-	100.00	1.00	-	-	12.14	2.27									
7 ~ 8	110.86	1.00	100.00	1.00	-	-	12.18	2.28									
8 ~ 9	110.86	1.00	100.00	1.00	-	-	12.28	2.30									

<p>様式-3(急)</p> <p>建築物の構造の規制に必要な衝撃に関する事項</p>	自然現象の種類	急傾斜地の崩壊	箇所番号	Ⅲ-0002
	告示番号	千葉県告示第396号 千葉県告示第400号	箇所名	長作町16
	告示年月日	平成24年6月5日	所在地	千葉市花見川区長作町