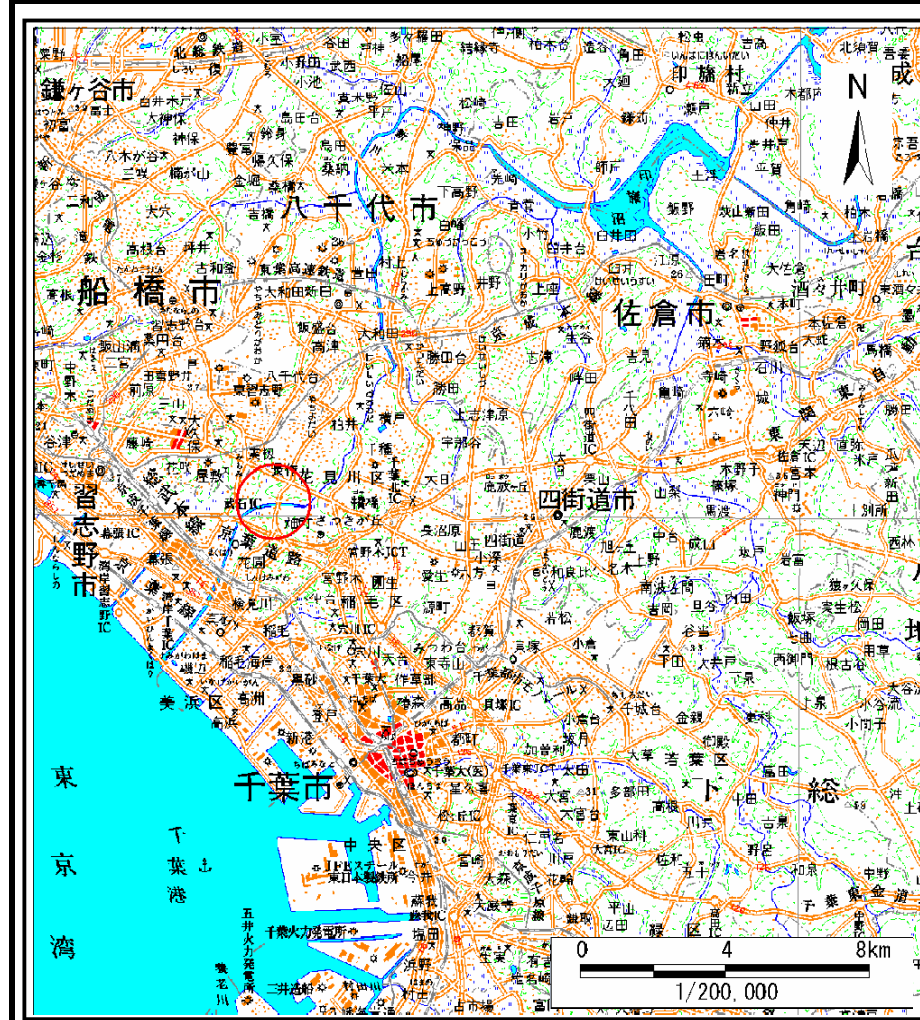
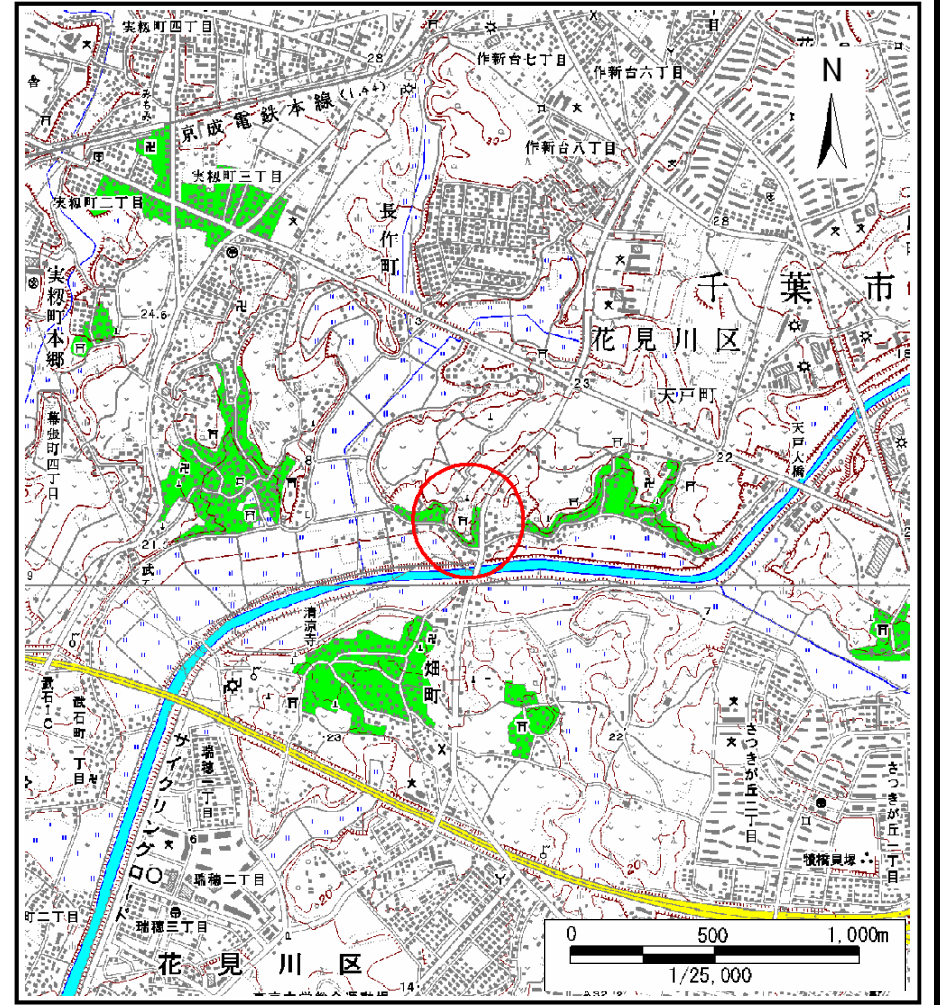


土砂災害警戒区域等の指定の公示に係る図書(その1)



(1/200,000)



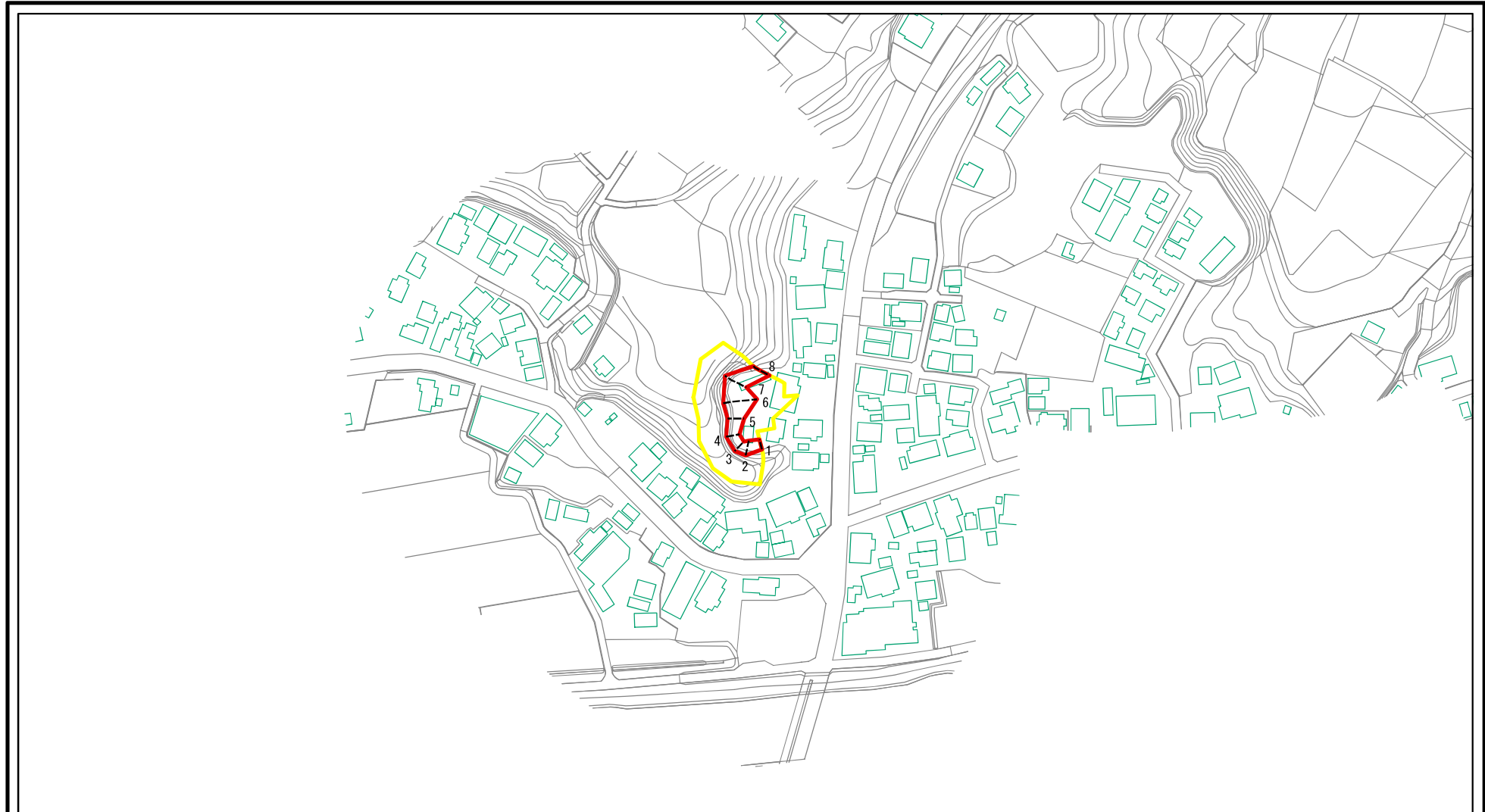
(1/25,000)

様式-1(急)
土砂災害警戒区域・土砂災害特別警戒区域
位置図

自然現象の種類	急傾斜地の崩壊
箇所番号	Ⅱ-0018
箇所名	長作町12
所在地	千葉市花見川区長作町

この地図は、国土地理院長の承認を得て、同院発行の数値地図20000(地図画像)及び数値地図25000(地図画像)を複製したものである。(承認番号 平20業複、第992号)

土砂災害警戒区域等の指定の公示に係る図書(その2)

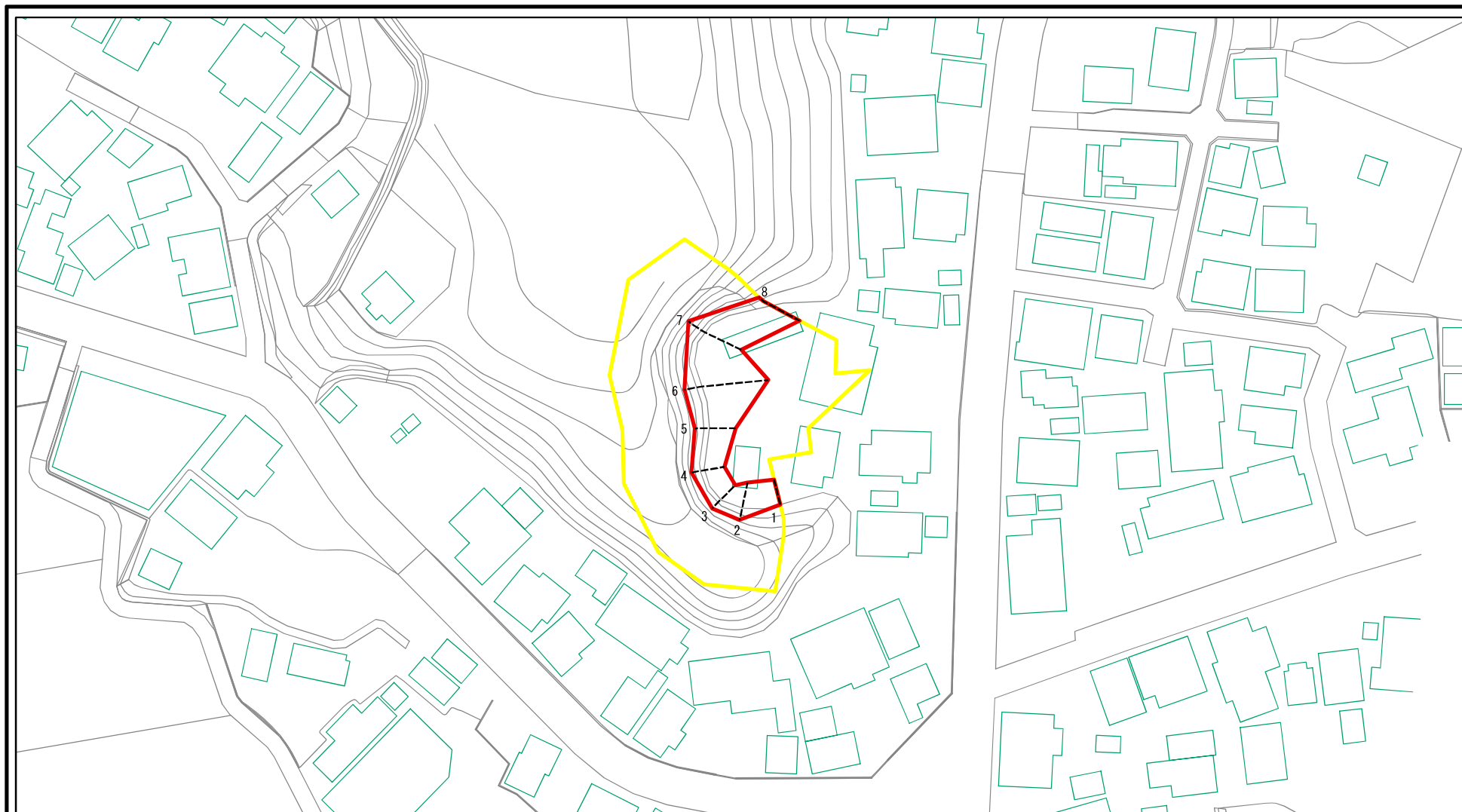


0 25 50 100m

図中の数字は横断測線番号を示す

様式-2(急) 土砂災害警戒区域・土砂災害特別警戒区域 区域図(その1)	土砂災害防止法施行令第二条の基準に該当する区域		N	自然現象の種類	急傾斜地の崩壊	箇所番号	II-0018
	土砂災害防止法施行令第三条の基準に該当する区域			告示番号	千葉県告示第395号 千葉県告示第399号	箇所名	長作町12
	土砂等の(移動)高さが1m以下の場合、土砂等の移動による力が100kN/mを超える区域		縮尺	告示年月日	平成24年6月5日	所在地	千葉県花見川区長作町
	土砂等の堆積の高さが3mを超える区域		1:2,500				
	それ以外の区域						

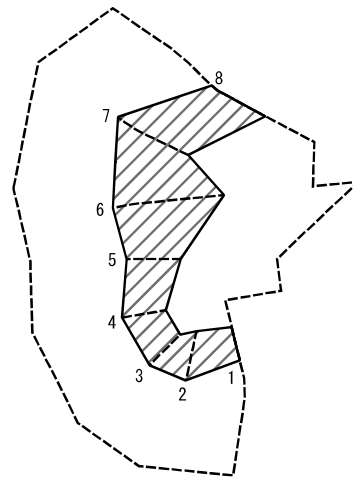
土砂災害警戒区域等の指定の公示に係る図書(その2-1)



図中の数字は横断測線番号を示す

様式-2-1(急) 土砂災害警戒区域・土砂災害特別警戒区域 区域図(その2)	土砂災害防止法施行令第二条の基準に該当する区域		N 縮尺 1:1,000	自然現象の種類	急傾斜地の崩壊	箇所番号	II-0018
	土砂災害防止法施行令第三条の基準に該当する区域			告示番号	千葉県告示第395号 千葉県告示第399号	箇所名	長作町12
	それ以外の区域			告示年月日	平成24年6月5日	所在地	千葉市花見川区長作町

土砂災害警戒区域等の指定の公示に係る図書(その2-2)



0 25 50 100
m

図中の数字は横断測線番号を示す

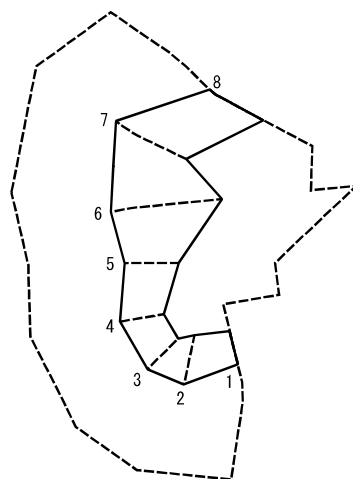
様式-2-2(急)
土砂災害特別警戒区域の区域区分図
(急傾斜地の崩壊に伴う土石等の移動により
建築物の地上部に作用すると想定される力)

土砂災害防止法施行令第二条の基準に該当する区域	
土砂災害防止法施行令第三条の基準に該当する区域	
それ以外の区域	

縮尺	
	1:1,000

自然現象の種類	急傾斜地の崩壊	箇所番号	II-0018
告示番号	千葉県告示第395号 千葉県告示第399号	箇所名	長作町12
告示年月日	平成24年6月5日	所在地	千葉市花見川区長作町

土砂災害警戒区域等の指定の公示に係る図書(その2-3)



0 25 50 100
m

図中の数字は横断測線番号を示す


様式-2-3(急)
土砂災害特別警戒区域の区域区分図
(急傾斜地の崩壊に伴う土石等の堆積により
建築物の地上部に作用すると想定される力)

土砂災害防止法施行令第二条の基準に該当する区域




土砂災害防止法
施行令第三条の
基準に該当する
区域

土石等の堆積の高さが3mを超える区域



それ以外の区域



N



縮尺

1:1,000

自然現象
の種類

急傾斜地の崩壊

告示番号

千葉県告示第395号
千葉県告示第399号

告示年月日

平成24年6月5日

箇所番号

II-0018

箇所名

長作町12

所在地

千葉市花見川区長作町

